

361



AM3SE 微机保护装置

安装使用说明书 V1.5

安科瑞电气股份有限公司

申 明

版权所有，未经本公司之书面许可，此手册中任何段落，章节内容均不得被摘抄、拷贝或以任何形式复制、传播，否则一切后果由违者自负。

本公司保留一切法律权利。

本公司保留对本手册所描述之产品规格进行修改的权利，恕不另行通知。
订货前，请垂询当地代理商以获悉本产品的最新规格。

目 录

第 1 章 使用说明	1
1 装置介绍	1
1.1 概述	1
1.2 特点	1
1.3 装置功能对照表	2
1.4 装置选型表	3
2 技术参数	3
2.1 额定参数	3
2.2 主要技术性能	4
2.3 正常工作环境条件	4
2.4 绝缘性能	4
2.5 电磁兼容性能	4
3 装置操作说明	5
3.1 前面板说明	5
3.2 按键说明	5
3.3 菜单说明	6
4 装置外形尺寸及安装方法	11
4.1 外形及开孔尺寸	11
4.2 安装方法	11
5 装置事件记录清单	12
第 2 章 技术说明	32
1 AM3SE-I 电流型保护装置	32
1.1 功能简介	32
1.2 保护原理	33
1.3 定值表	43
1.4 接线方式	49
1.5 调试方法	50
1.6 二次原理图	58
2 AM3SE-U 电压型保护装置	61
2.1 功能简介	61
2.2 保护原理	61
2.3 定值表	63
2.4 接线方式	63
2.5 调试方法	65
2.6 二次原理图	66
3 维护及其他问题处理	68
附录 1 AM5-FT 防跳模块	69
附录 2 遥信量名字映射表	71

第 1 章 使用说明

1 装置介绍

1.1 概述

AM3SE 系列微机保护装置集保护、控制于一体，适用于 35kV 及以下电压等级的用户终端变电站（所），可实现用户变电站的保护和控制。应用领域覆盖电力、水利、交通、石油、化工、煤炭、冶金等行业。

保护装置采用先进成熟可靠的保护原理和算法，抗干扰性能强，可靠性高，保护实现方式灵活，通讯采用冗余设计。装置具备 11 路开关量采集和 5 路继电器输出，能与 Acrel-2000Z 电力监控软件配合，可以实现无人值班的终端用户变电站配电自动化系统。

1.2 特点

➤ **成熟完善的保护功能：**

保护装置针对不同一次设备可以灵活配置不同的保护功能，可以实现 35kV 以下电压等级变配电站保护控制功能，适用于线路、母联、配电变压器等设备的保护和自动控制功能。

➤ **高性能硬软件平台：**

AM3SE 系列保护装置采用高性能的硬件平台，全部采用工业级元器件，专业的 EMC 设计，配合完善的在线自检测试程序，采用高性能处理器作为保护 CPU，配置以大容量的 RAM 和 Flash，使本产品具有较强的数据处理、逻辑运算和信息存储能力。

➤ **人性化：**

装置采用全汉化液晶显示，人机界面清晰易懂；灵活、舒适的按钮设计，菜单式操作简单、便捷；配备的计算机界面的调试与分析软件，调试及维护简单方便。

➤ **丰富的接口资源：**

5 路交流电流、3 路交流电压通道；11 路开关量输入通道（交直流两用）、5 路开关量输出通道；1 个 RS485 通讯接口；1 个 IRIG-B 对时口。

➤ **灵活方便的接线方式：**

装置的 3 路交流电压输入可接相电压，也可接线电压或零序电压或不平衡电压，适应各种 PT 接线方式。保护电流可接三相电流；另外两路交流电流通道可以接零序电流、不平衡电流或者线路电流。

➤ **透明化：**

实时记录交流量、开入量、开出量和所有保护模块的状态；
记录保护内部各元件动作行为、动作时间和录波数据。

➤ **开关量输入自定义：**

用户可根据需求对开关量输入进行自定义配置，可最大限度的满足用户需求，灵活方便。

➤ **高可靠性设计：**

通过 6 项电磁兼容检测认证，电快速瞬变脉冲群、静电放电、浪涌抗干扰性能等均达到 IV 等级标准。

➤ **开放性：**

装置内置两种通讯规约：Modbus-RTU 和 IEC 60870-5-103，可通过菜单设置选择。可实现远方定值修改和切换、事件记录及录波数据上传、压板遥控投退、遥信、遥控跳合闸。

1.3 装置功能对照表

用途 型号 功能	电流型	电压型
	AM3SE-I	AM3SE-U
电流采集	5	0
电压采集	3	3
开关量采集	11	11
继电器输出	5	5
保护功能		
过流（三段、反时限）	√	
I01 零序过流（三段、反时限）	√	
I02 零序过流（三段、反时限）	√	
负序过流（两段、反时限）	√	
重合闸	√	
过负荷跳闸/告警	√	
低频减载	√	
后加速过流	√	
零序后加速过流（I01、I02）	√	
过电压跳闸	√	
低电压跳闸	√	
零序过压跳闸（自产/外接）	√	
FC 闭锁	√	
检修状态闭锁	√	
控故障告警	√	
非电量跳闸/告警	√	
低电压告警	√	√
过电压告警	√	√
零序过压告警（自产/外接）	√	√
高频保护	√	
电压断相	√	
PT 断线告警	√	√
通讯规约		
ModBus-RTU	√	√
IEC60870-5-103	√	√
辅助功能		
IRIG-B 对时	√	√
故障录波	√	

注：√表示具备此功能，空白表示无此功能。

1.4 装置选型表

A	M	<input type="checkbox"/>	<input type="checkbox"/>	<input type="checkbox"/>	<input type="checkbox"/>	<input type="checkbox"/>	<input type="checkbox"/>	
								保护带防跳回路 1
								保护无防跳回路 2
								操作电源：110V AC/DC 1
								220V AC/DC 2
								48/24V DC 3
								零序电流输入：1A 1
								零序电流输入：5A 5
								电流输入：1A 1
								电流输入：5A 5
								装置代号：电流型微机保护装置 I
								电压型微机保护装置 U
								产品设计序号：测控保护装置 3SE
								产品系列代号：微机保护测控装置
								生产企业代号：安科瑞

2 技术参数

2.1 额定参数

2.1.1 工作电源

额定电压：AC/DC 220V，AC/DC 110V，DC 48V，DC 24V
 范围：额定电压×(1±20%)
 功耗：≤10W (直流)

2.1.2 输入激励电压

额定值：AC 100V 或 $100/\sqrt{3}$ V
 测量范围：1~120V
 准确度：±0.5%
 功率损耗：每相功率损耗不大于 0.5VA
 过载能力：1.2 倍额定电压，连续工作；
 2 倍热过载，允许 10s。

2.1.3 输入激励电流（保护电流）

额定值：AC 5A 或 1A
 测量范围：0.04In~15In
 功率损耗：每相功率损耗不大于 0.5VA
 过载能力：2 倍额定电流，连续工作；
 40 倍额定电流，允许 1s。

2.1.4 频率

额定频率：50Hz 或 60Hz
 频率范围：45~55Hz 或 60Hz
 准确度：±0.1Hz

2.1.5 开关量输入

额定电压：AC/DC 220V，AC/DC 110V，DC 48V，DC24V
 电压范围：额定电压×（1±20%）
 功率消耗：每通道功率消耗≤1W（DC220V）

2.1.6 开关量输出

机械寿命：≥10000 次
 接通容量：≥1000W，L/R = 40ms
 导通电流：连续≥5A，短时（200ms）≥30A
 断开容量：≥30W，L/R = 40ms

2.2 主要技术性能

电压元件：整定值容许误差应不大于±3%；过压返回系数 0.95，欠压返回系数 1.05；
 电流元件：整定值容许误差应不大于±3%；过流返回系数 0.95，欠流返回系数 1.05；
 频率元件：整定值容许误差应不大于±0.02 Hz；
 比较元件：返回系数为 0.95 或 1.05；
 反时限元件：反时限动作时间±5%或±40ms；返回系数：0.95；
 时间元件：延时时间 2s 内误差≤40ms；延时时间大于 2s，误差≤（1%）整定值±40ms。

2.3 正常工作环境条件

环境温度：-10℃~+55℃；
 装置的贮存、运输允许的环境温度为-25℃~+70℃；
 相对湿度：5%~95%（产品内部不凝露，不结冰）；
 海拔高度：≤2500m。

2.4 绝缘性能

绝缘电阻：>100MΩ，500Vdc
 介质强度：回路和地之间，独立回路之间：工频耐压 2KV
 冲击电压：±5KV（1.2/50μs，0.5J）

2.5 电磁兼容性能

	试验项目	要求
1	辐射发射限值检验	满足 GB/T 14598.26-2015 规定
2	传导发射限值检验	满足 GB/T 14598.26-2015 规定
3	射频电磁场辐射抗扰度	满足 GB/T 14598.26-2015 规定，严酷等级 10V/m
4	静电放电抗扰度	满足 GB/T 14598.26-2015 规定，严酷等级为 IV 级
5	射频场感应传导骚扰抗扰度	满足 GB/T 14598.26-2015 规定，严酷等级骚扰电平 10V
6	电快速瞬变脉冲群抗扰度	满足 GB/T 14598.26-2015 规定，严酷等级为 A 级

7	慢速阻尼振荡波抗扰度	满足 GB/T 14598.26-2015 规定，共模 2.5kV，差模 1kV
8	浪涌抗扰度	满足 GB/T 14598.26-2015 规定，严酷等级为 IV 级
9	交流和直流电压暂降中断影响试验	满足 GB/T 14598.26-2015 规定
10	工频磁场抗扰度	满足 GB/T 14598.26-2015 规定，严酷等级为 IV 级

3 装置操作说明

3.1 前面板说明

装置的人机交互主要在面板上进行，包括三个部分：液晶显示、LED 灯指示、按键。

液晶显示屏采用 128*64 点阵，可以显示电流、电压、功率等电参量实时值，遥信量，事件记录，装置参数，定值参数，时间，装置版本号信息等。

LED 灯用来指示装置的运行状态、保护动作等信息。



图 3.1 AM3SE 前面板

3.2 按键说明

按键包括上、下、左、右、确认键、返回键及复归键，实现人机交互功能。

表 3.1 AM3SE 按键功能说明

按键	主要功能	按键	主要功能
复位	复归	▲	向上移动选项或数字增大
确定	确认	▼	向下移动选项或数字减小
取消	返回	◀	向左移动选项或页面前翻
		▶	向右移动选项或页面后翻

3.3 菜单说明

装置上电即进入主界面，主界面分三个界面显示：运行界面、遥测量界面、遥信量界面。各个界面内通过上下键显示更多内容，各个界面之间可以通过左右键来切换显示。

图 3.2 运行界面的一次模拟图中断路器分合状态，用户可根据需求在定值修改中对定值“分合位采集”进行设置：

- 1) 若设置为“分合双点”，分合位开入均没有信号输入时，则为“ \times ”；合位有信号输入时，则为“ \uparrow ”；分位有信号输入时，则为“ \downarrow ”。
- 2) 若设置为“合位单点”，合位开入没有信号输入时，则为“ \times ”；合位有信号输入时，则为“ \uparrow ”。
- 3) 若设置为“分位单点”，分位开入没有信号输入时，则为“ \times ”，分位开入有信号输入时，则为“ \downarrow ”。

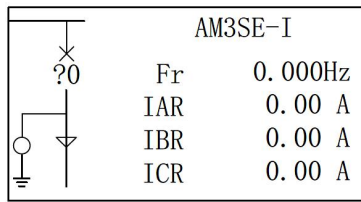


图 3.2 运行界面

遥测	当前值	单位
Ia	0.000	A
Ib	0.000	A
Ic	0.000	A
I01	0.000	A

图 3.3 遥测量界面

遥信	状态
断路器合位 (YX_01)	分
断路器分位 (YX_02)	分

图 3.4 遥信量界面

3.3.1 快速导航

装置菜单为多级菜单，在任一幅主界面里按“确定”键即进入主菜单，主菜单分为 8 个子菜单，如图 3.5，由子菜单名称、图标构成。选定任一子菜单后按“确认”键进入菜单，按“返回”键返回上级菜单。图 3.6 为快速导航示意图，可以依据该图迅速查找相关参数。

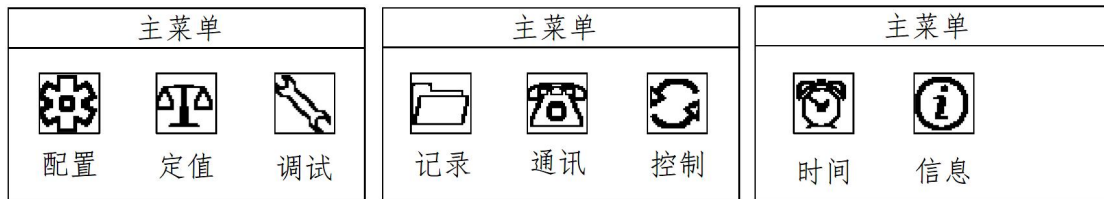


图 3.5 主菜单

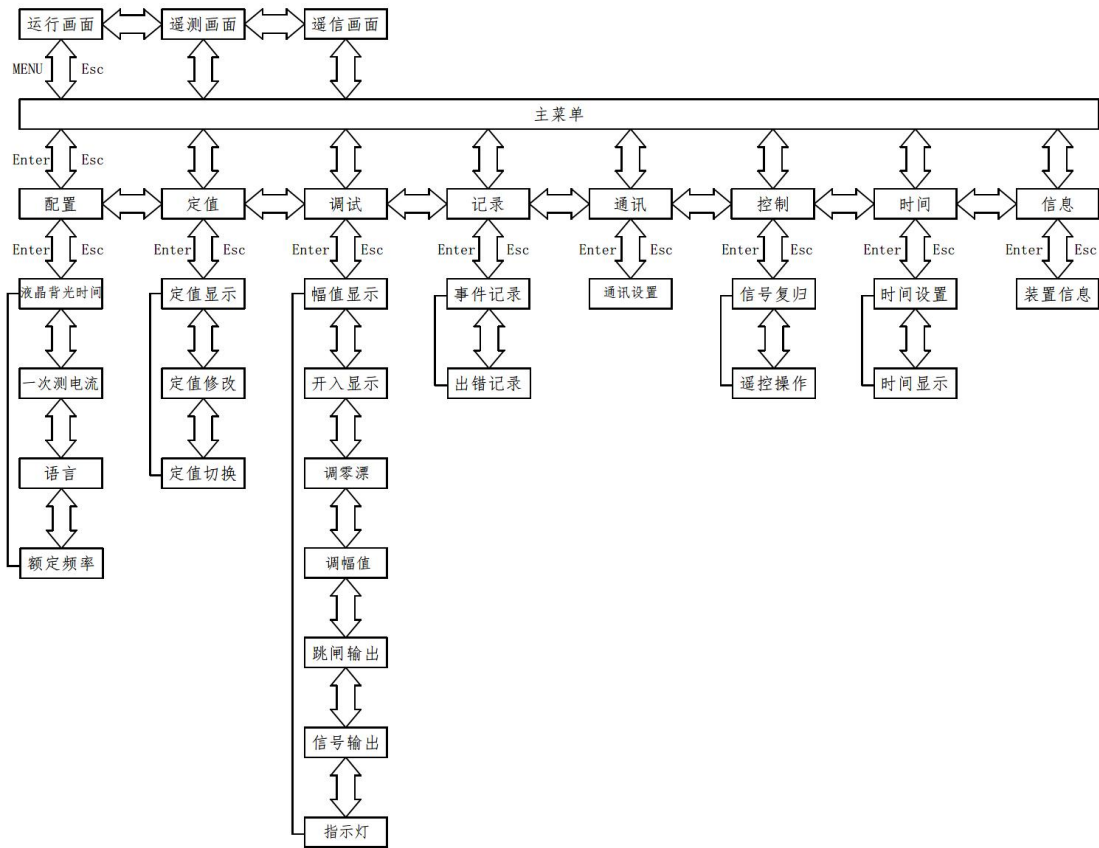


图 3.6 快速导航示意图

3.3.2 配置

“配置”菜单可以设置液晶背光时间，如图 3.7，修改完成后，按“确认”键退出修改，再按“返回”键返回，装置会跳出数据保存界面，如图 3.8，按“确认”键保存修改并返回主菜单，按“返回”键不保存修改且返回主菜单。

参数设置	
液晶背光时间	060秒
一次测量电流	测量电流
语言 (Language)	中文
额定频率	50Hz

图 3.7 液晶背光时间设置

参数设置	
液晶背光时间	060秒
一语额	Enter: 保存 Esc: 退出
	流文 Hz

图 3.8 数据保存提示

3.3.3 定值

“定值”菜单里有定值显示、定值修改、定值切换三个子菜单，如图 3.9。

3.3.3.1 定值显示

“定值显示”菜单中有选择定值区、运行定值区两个子菜单。选择定值区里有四组有效定值，分别为 00、01、02、03 四个区号，选择相应区号，如图 3.10，按“确认”键进入定值显示。所有定值分页显示，按左右键可分页查看，如图 3.11。运行定值区里显示装置当前运行的定值区。

定值
定值显示
定值修改
定值切换

图 3.9 定值菜单

定值区
选择定值区:00
运行定值区:00

图 3.10 设置选择定值区

定值显示[00]	(001)
进线PT选择	不带
CT变比	10.000

图 3.11 定值显示

3.3.3.2 定值修改

“定值修改”菜单有选择定值区、运行定值区两个子菜单，该菜单**初始密码为“0008”**。

在选择定值区内设置需修改的定值区号，按“确认”键进入定值修改界面。这里分页显示所有定值信息，可通过上下左右键选择需修改的定值，先按“确认”键，再按上下键设置修改内容，如图 3.13。修改完成后，按“确认”键确定，再对下一个需要修改的定值进行修改，待全部定值修改完成后，再按“返回”键退出，这时若数据有改动，则装置会弹出同图 3.8 所示的数据保存对话框，按“确认”键保存修改并返回定值管理菜单，按“返回”键不保存且返回定值管理菜单。

运行定值区只显示装置当前运行的定值区号，这里不做修改。

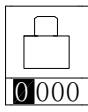
定值修改


图 3.12 输入密码对话框

定值修改[00]	(001)
进线PT选择	不带
CT变比	0010.000

图 3.13 定值修改

定值切换
切至定值区:00
运行定值区:00

图 3.14 定值切换

3.3.3.3 定值切换

“定值切换”菜单有切至定值区、运行定值区两个子菜单，该菜单**密码为“0008”**。

切至定值区内有 00-03 四个有效定值区可供切换，设置好后，按“确认”键确定，再按“返回”键返回主菜单。运行定值区将显示当前运行的定值区号，如图 3.14。

3.3.4 开入配置

用户可根据需求对装置的开关量输入自定义配置，可根据附录 2 遥信量名字映射表在定值菜单对相应的开入进行设置。

对于纯遥信开入定义，则需要设置实遥信名称。如需要将第三个开入更改为隔离开关合位，根据附录 2 查找隔离开关合位代码为 1085，然后，在定值菜单将“实遥信 03 名字配置”改为 00001085，更改后可在遥信界面进行查看，如图 3.15 所示。

定值修改[00]	(170)	定值修改[00]	(170)	遥信	状态
实遥信02名字配置	00000000	实遥信02名字配置	00000000	隔离开关合位	分
实遥信03名字配置	00000000	实遥信03名字配置	00001085	(YX_03)	分
				弹簧未储能	分
				(YX_04)	

图 3.15 纯遥信开入配置界面

对于功能性开入定义（分位、合位、远方、手动分闸、手动合闸、闭锁重合闸、弹簧未储能、检修状态以及超温等非电量开入），则需要设置实遥信名称、开入配置。如需要将第五个开入更改为合位，根据附录 2 查找合位代码为 1079，然后在定值菜单将“实遥信 05 名

字配置”改为 00001079，其次将定值菜单中“合位开入配置”更改为 5，更改后可在遥信界面进行查看，如图 3.16 所示。

定值修改[00] (172)	定值修改[00] (009)	遥信	状态
实遥信04名字配置 00000000	合位开入配置 00000005	合位 (YX_05)	分
实遥信05名字配置 00001079	分位开入配置 00000002	接地刀位置 (YX_06)	分

图 3.16 功能性开入配置界面

3.3.5 调试

“调试”菜单为出厂前测试装置使用，可对装置进行零漂调整、幅值调整、继电器输出、指示灯输出测试。**该菜单功能使用时请与制造商联系。**

3.3.6 记录

“记录”菜单中可以查看事件记录、出错记录两类信息。

3.3.6.1 事件记录

“事件记录”菜单可显示事件序号、事件总数、事件代码、事件发生时间、事件名称、动作类型（动作或告警）等信息。如果是保护动作引起事件记录，还会记录事件发生时刻动作元件动作值和时间，如图 3.17 所示。装置可保存大于 200 条事件记录。

3.3.6.2 出错记录

“出错记录”菜单可显示出错序号、出错总数、出错时间、出错名称、出错码等信息，如图 3.18 所示。装置可保存大于 200 条记录。

事件记录	[002/026]	事件记录	[002/026]
19-10-21 09:48:57.619	事件代码: (000)	Ia 12.346A	动作时的 参数值
过流一段保护 [动作]	事件参数见下一页	Ib 0.010A	
		Ic 0.000A	
		UAB 0.043V	
事件记录	[002/026]	事件记录	[002/026]
UBC 0.022V		Ib_H2 0.010A	
UCA 0.021V		Ic_H2 0.000A	
U2 0.060V			
Ia_H2 0.008A			

图 3.17 事件记录画面

出错记录
19-11-14 09:44:05.000
硬件属性初始化
出错码:0x000006

图 3.18 出错记录画面

3.3.7 通讯

“通讯”菜单可设置通讯地址及波特率，如图 3.19。通讯参数可从表 3.2 选择参数进行设置。设置完成后先按“返回”键退出，然后按“确认”键保存，再按“返回”键返回主菜单。

表 3.2 通讯参数设置

设置量	参数
装置地址	0~255
比特率	4800、9600、19200、57600、115200
数据位	8、9
停止位	1、1.5、2
校验方式	无校验、偶校验、奇校验
规约选择	MODBUS、IEC103

通讯	
装置地址	00000
规约	IEC103
波特率	38400
数据位	8

图 3.19 通讯设置界面

3.3.8 控制

“控制”菜单为出厂前测试装置使用，可对装置进行遥控分闸、遥控合闸、及信号复归操作。**该菜单功能使用时请与制造商联系。**

3.3.9 时间

“时间”菜单用于修改时钟。如图 3.20，时间设置完成后按“确认”键即修改成功，再按“返回”键返回主菜单。

3.3.10 信息

“信息”菜单可显示本装置基本信息包括装置名称、版本号、校验码、硬件配置生成时间、软件配置生成时间、保护逻辑图生成时间及逻辑图版本号等，如图 3.21 所示。

时间
按确定键设置时间 2019-11-15 13:21:46

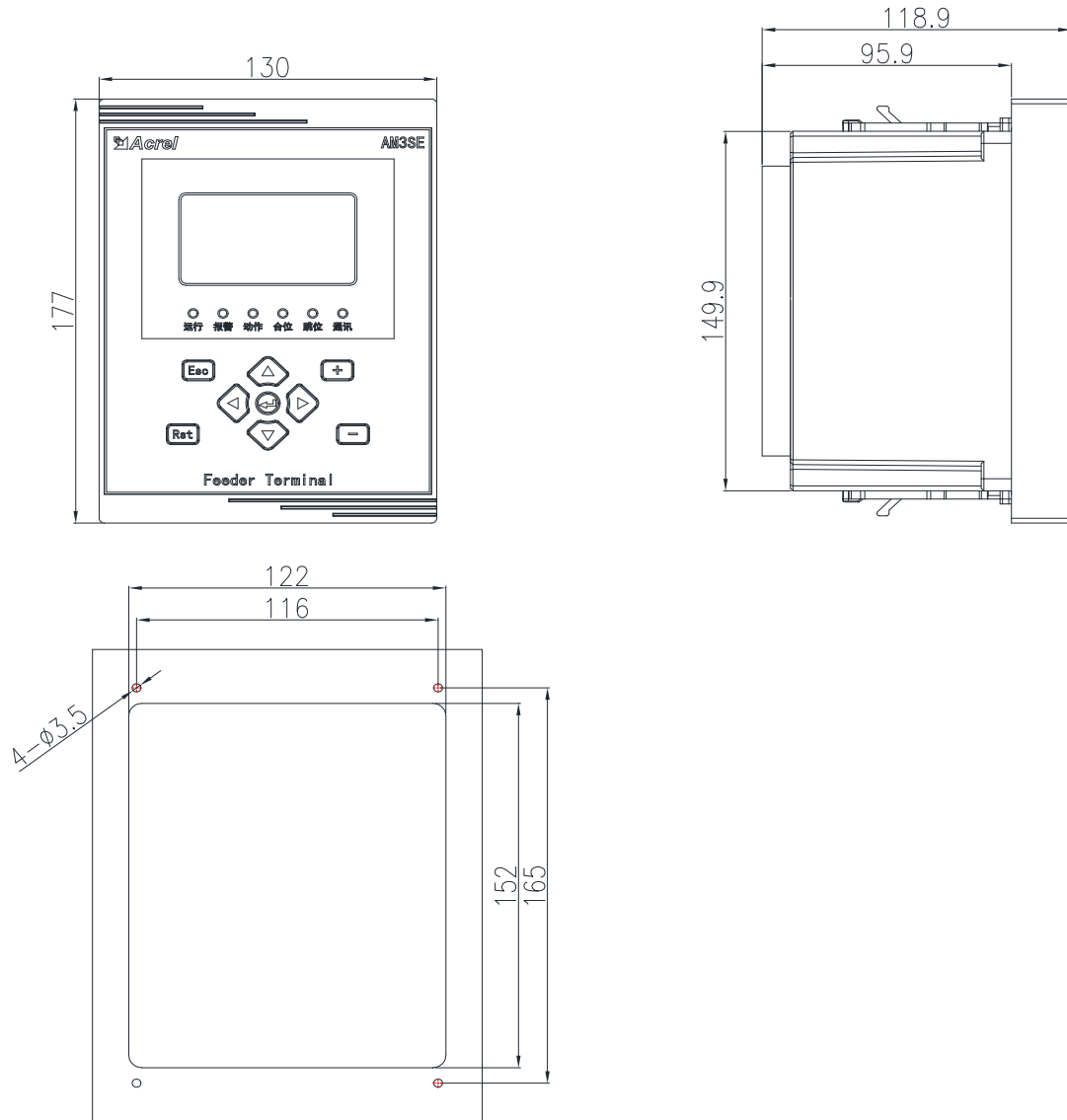
图 3.20 时间设置

AM3SE-I	装置信息	AM3SE-I	装置信息
底层版本:3.04		硬件配置:	
校验码:0x083f		2019-11-04_14:21:31	
逻辑版本:V0020 1.00		软件配置:	
2019-11-04_14:21:51		2019-11-04_14:21:36	

图 3.21 装置信息

4 装置外形尺寸及安装方法

4.1 外形及开孔尺寸



- 注：1、方孔尺寸为 152*122；
2、开孔尺寸以毫米（mm）为单位。

4.2 安装方法

AM3SE 系列微机保护装置采用面板嵌入式安装。该装置有两种安装方法，任选其一即可。

- 1) 首先在屏体面上按开孔尺寸开孔，如图 1。再将装置按图 2 所示放入开孔中，直到装置面板靠住机柜的面板。将支架放置于机柜面板的内部（上下各有一个支架），使装置牢固固定在机柜面板上。
- 2) 首先在屏体面上按开孔尺寸开孔，如图 1，再在柜门上开四个小螺丝孔如图 3，旋转 4 个固定螺丝，使装置牢固固定在机柜面板上。

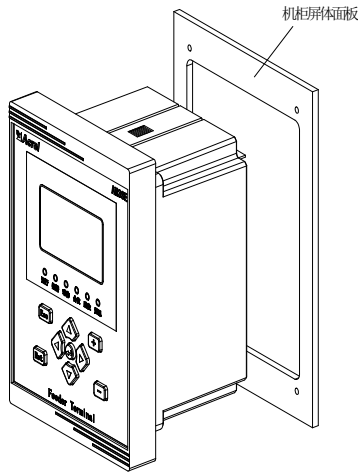


图 1

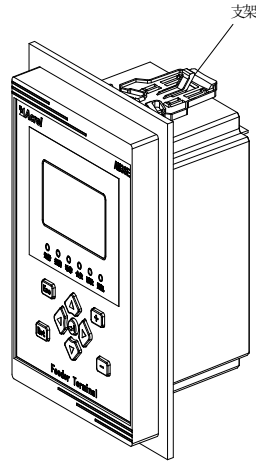


图 2

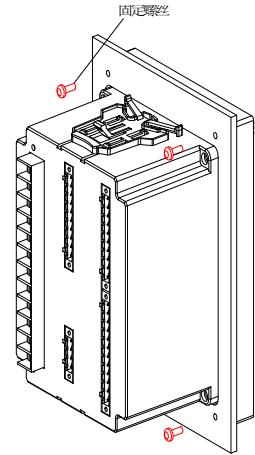


图 3

5 装置事件记录清单

AM 事件记录				
事件代码	事件名称	参数名称	参数值	参数单位
0	过流一段保护	A 相电流	浮点数	A
		B 相电流	浮点数	A
		C 相电流	浮点数	A
1	过流二段保护	A 相电流	浮点数	A
		B 相电流	浮点数	A
		C 相电流	浮点数	A
2	过流三段保护	A 相电流	浮点数	A
		B 相电流	浮点数	A
		C 相电流	浮点数	A
3	启动时过流一段保护	A 相电流	浮点数	A
		B 相电流	浮点数	A
		C 相电流	浮点数	A
4	运行时过流一段保护	A 相电流	浮点数	A
		B 相电流	浮点数	A
		C 相电流	浮点数	A
5	A 相反时限过流保护	时间	浮点数	s
		A 相电流	浮点数	A
		B 相电流	浮点数	A
		C 相电流	浮点数	A
6	B 相反时限过流保护	时间	浮点数	s
		A 相电流	浮点数	A
		B 相电流	浮点数	A
		C 相电流	浮点数	A
7	C 相反时限过流保护	时间	浮点数	s
		A 相电流	浮点数	A
		B 相电流	浮点数	A

		C相电流	浮点数	A
8	I01 过流一段	I01	浮点数	A
9	I01 过流二段	I01	浮点数	A
10	I02 过流一段	I02	浮点数	A
11	I02 过流二段	I02	浮点数	A
12	I01 反时限	时间	浮点数	s
		I01	浮点数	A
13	I02 反时限	时间	浮点数	s
		I02	浮点数	A
14	后加速过流保护	A相电流	浮点数	A
		B相电流	浮点数	A
		C相电流	浮点数	A
15	重合闸	——	——	——
16	低频减载	频率	浮点数	Hz
17	手动合闸	——	——	——
18	手动分闸	——	——	——
19	过负荷跳闸	最大相电流	浮点数	A
20	负序过流一段保护	负序电流	浮点数	A
		最大相电流	浮点数	A
21	负序反时限保护	时间	浮点数	s
		负序电流	浮点数	A
22	热过载跳闸	跳闸百分比	浮点数	%
		最大相电流	浮点数	A
		正序电流	浮点数	A
		负序电流	浮点数	A
23	堵转保护	最大相电流	浮点数	A
24	启动时间过长保护	最大相电流	浮点数	A
25	低电压保护	最大线电压	浮点数	V
26	欠电压保护	UAB	浮点数	V
		UBC	浮点数	V
		UCA	浮点数	V
27	过电压保护	UAB	浮点数	V
		UBC	浮点数	V
		UCA	浮点数	V
28	零序过电压保护/自产零序过压保护	零序电压	浮点数	V
29	不平衡电压保护	不平衡 U	浮点数	V
30	不平衡电流保护	不平衡 I	浮点数	A
31	重瓦斯跳闸	——	——	——
32	压力释放跳闸	——	——	——
33	超温跳闸	——	——	——
34	非电量 1 跳闸/计量门 1 跳闸	——	——	——

35	非电量 2 跳闸/计量门 2 跳闸	---	---	---
36	分段备投合母联	---	---	---
37	分段备投跳进线 1	---	---	---
38	分段备投跳进线 2	---	---	---
39	2 备 1 跳进线 1	---	---	---
40	2 备 1 合进线 2	---	---	---
41	1 备 2 跳进线 2	---	---	---
42	1 备 2 合进线 1	---	---	---
43	分段复归合进线 1	---	---	---
44	分段复归合进线 2	---	---	---
45	分段复归跳母联	---	---	---
46	2 备 1 复归合进线 1	---	---	---
47	2 备 1 复归跳进线 2	---	---	---
48	1 备 2 复归合进线 2	---	---	---
49	1 备 2 复归跳进线 1	---	---	---
50	FC 闭锁	A 相电流	浮点数	A
		B 相电流	浮点数	A
		C 相电流	浮点数	A
51	变压器门误开跳闸	---	---	---
52	遥控合闸	---	---	---
53	遥控分闸	---	---	---
54	失压保护	最大线电压	浮点数	V
55	油位低跳闸	---	---	---
56	油位高跳闸	---	---	---
57	反时限过流保护	时间	浮点数	s
		A 相电流	浮点数	A
		B 相电流	浮点数	A
		C 相电流	浮点数	A
58	I01 过流三段	I01	浮点数	A
59	I01 后加速过流	时间	浮点数	s
		I01	浮点数	A
60	高温保护跳闸	---	---	---
61	轻瓦斯保护跳闸	---	---	---
62	2 备 1 跳母联	---	---	---
63	2 备 1 复归合母联	---	---	---
64	柴发机备投跳进线 1	---	---	---
65	柴发机备投跳进线 2	---	---	---
66	柴发机备投合母联	---	---	---
67	柴发机备投合柴发机	---	---	---
68	非电量 3 跳闸	---	---	---
69	非电量 4 跳闸	---	---	---
70	备用 1 跳闸	---	---	---

71	备用 2 跳闸	---	---	---
73	备用 3 跳闸	---	---	---
74	隔离柜连跳	---	---	---
75	系统谐振跳闸	---	---	---
76	高频跳闸	频率	浮点数	Hz
77	温控器故障跳闸	---	---	---
78	自产 3I0 保护一段跳闸	A 相电流	浮点数	A
		B 相电流	浮点数	A
		C 相电流	浮点数	A
		3I0	浮点数	A
79	自产 3I0 保护二段跳闸	A 相电流	浮点数	A
		B 相电流	浮点数	A
		C 相电流	浮点数	A
		3I0	浮点数	A
80	过负荷告警	最大相电流	浮点数	A
81	I 母 PT 断线告警 (AM5、AM4-U)	UAB	浮点数	V
		UBC	浮点数	V
		UCA	浮点数	V
		负序电压	浮点数	V
82	控故障告警	---	---	---
83	负序过流二段告警	负序电流	浮点数	A
		最大相电流	浮点数	A
84	热过载告警	告警百分比	浮点数	%
		最大相电流	浮点数	A
		流	浮点数	A
		负序电流	浮点数	A
85	I 母低电压告警 (AM5\AM4-U1)	最大线电压	浮点数	V
86	I 母过电压告警 (AM5\AM4-U1)	最大线电压	浮点数	V
87	I 母零序过压告警 (AM5\AM4-U1)	零序电压	浮点数	V
88	轻瓦斯告警	时间	浮点数	s
89	高温告警	时间	浮点数	s
90	非电量 2 告警	---	---	---
91	非电量 3 告警	---	---	---
92	分段充电完成	---	---	---
93	进线 1 充电完成	---	---	---
94	进线 2 充电完成	---	---	---
95	I 母自产零序过压告警 (AM5\AM4-U1)	零序电压	浮点数	V
96	II 母低电压告警 (AM5\AM4-U2)	最大线电压	浮点数	V
97	II 母零序过压告警 (AM5\AM4-U2)	零序电压	浮点数	V
98	II 母 PT 断线告警 (AM5\AM4-U2)	UAB2	浮点数	V

		UBC2	浮点数	V
		UCA2	浮点数	V
		负序电压	浮点数	V
99	II 母过电压告警 (AM5\AM4-U2)	最大线电压	浮点数	V
100	II 母自产零序过压告警 (AM5\AM4-U2)	自产 3U0	浮点数	V
101	电机备投跳进线 1,2	---	---	---
102	电机备投合电机	---	---	---
103	过流三段告警	A 相电流	浮点数	A
		B 相电流	浮点数	A
		C 相电流	浮点数	A
104	I01 过流一段告警	时间	浮点数	s
		I01	浮点数	A
105	I01 过流二段告警	时间	浮点数	s
		I01	浮点数	A
106	I01 过流三段告警	时间	浮点数	s
		I01	浮点数	A
107	I01 反时限过流告警	时间	浮点数	s
		I01	浮点数	A
108	I01 后加速告警	时间	浮点数	s
		I01	浮点数	A
109	I02 过流告警	时间	浮点数	s
		I02	浮点数	A
110	I02 反时限过流告警	时间	浮点数	s
		I02	浮点数	A
111	负序过流一段告警	负序电流	浮点数	A
		最大相电流	浮点数	A
112	超温保护告警	时间	浮点数	s
113	重瓦斯保护告警	时间	浮点数	s
114	失压告警	最大线电压	浮点数	V
115	I02 过流一段告警	时间	浮点数	s
		I02	浮点数	A
116	I02 过流二段告警	时间	浮点数	s
		I02	浮点数	A
117	门开告警	时间	浮点数	s
118	进线 PT 断线	---	---	---
119	非电量 1 告警			s
120	非电量 4 告警			s
121	重合闸充电完成	---	---	---
122	备用 1 告警	---	---	---
123	备用 2 告警	---	---	---
124	备用 3 告警	---	---	---

125	市电充电	---	---	---
126	市电备投跳发电机	---	---	---
127	市电备投合进线 1	---	---	---
128	市电备投合进线 2	---	---	---
129	逆功率保护	有功功率	浮点数	kW
		功率因数	浮点数	无
130	压力释放告警	---	---	---
131	发电机备 1 充电	---	---	---
132	发电机备 2 充电	---	---	---
133	柴发机备 1 跳 1QF	---	---	---
134	柴发机备 1 合 4QF	---	---	---
135	柴发机备 2 跳 2QF	---	---	---
136	柴发机备 2 合 4QF	---	---	---
137	温控器故障告警	---	---	---
138	二次过压告警（非电量）	---	---	---
139	不平衡电流 3I0 保护告警	A 相电流	浮点数	A
		B 相电流	浮点数	A
		C 相电流	浮点数	A
		3I0	浮点数	A
150	DI1 变位	---	---	---
151	DI2 变位	---	---	---
152	DI3 变位	---	---	---
153	DI4 变位	---	---	---
154	DI5 变位	---	---	---
155	DI6 变位	---	---	---
156	DI7 变位	---	---	---
157	DI8 变位	---	---	---
158	DI9 变位	---	---	---
159	DI10 变位	---	---	---
160	DI11 变位	---	---	---
161	DI12 变位	---	---	---
162	DI13 变位	---	---	---
163	DI14 变位	---	---	---
164	DI15 变位	---	---	---
165	DI16 变位	---	---	---
166	DI17 变位	---	---	---
167	DI18 变位	---	---	---
168	DI19 变位	---	---	---
169	DI20 变位	---	---	---
170	合后位置变位	---	---	---
171	合位监视变位	---	---	---

172	分位监视变位	---	---	---
173	防跳监视变位	---	---	---
174	装置上电	---	---	---
179	PT 断线	---	---	---
180	3 备 1 充电	---	---	---
181	3 备 2 充电	---	---	---
182	A 相差压跳闸	A 相差压	浮点数	V
183	B 相差压跳闸	B 相差压	浮点数	V
184	C 相差压跳闸	C 相差压	浮点数	V
185	备投再恢复 1#合 3QF	---	---	---
186	均无压恢复充电	---	---	---
187	均无压复 2 跳 4	---	---	---
188	均无压复 2 合 2	---	---	---
189	均无压复 1 跳 4	---	---	---
190	均无压复 1 合 1	---	---	---
191	均无压复 1 合 3	---	---	---
192	远方按钮合闸	---	---	---
193	远方按钮分闸	---	---	---
194	急停分闸	---	---	---
195	2 备 1 合柴发	---	---	---
196	2 备 1 复归跳柴发	---	---	---
197	负控跳闸	---	---	---
198	绝缘监测告警	---	---	---
199	绝缘监测跳闸	---	---	---
200	均无压充电	---	---	---
201	均无压跳 2	---	---	---
202	均无压合 1	---	---	---
203	备用进线备 1 充电	---	---	---
204	备用进线备 2 充电	---	---	---
205	备用进线备 1 跳进线 1	---	---	---
206	备用进线备 1 合备用	---	---	---
207	备用进线备 2 跳进线 2	---	---	---
208	备用进线备 2 合备用	---	---	---
209	均无压跳进线 1, 2	---	---	---
210	均无压合母联	---	---	---
211	均无压合备用进线	---	---	---
212	欠流告警	A 相电流	浮点数	A
		B 相电流	浮点数	A
		C 相电流	浮点数	A
213	电压不平衡开入跳闸	---	---	---
214	分段备投合进线 3	---	---	---

215	分段备投合进线 4	---	---	---
216	进线 1 逆功率	---	---	---
217	2 备 1 退进线 1 手车	---	---	---
218	2 备 1 复归合进线 1 手车	---	---	---
219	低侧网门告警	---	---	---
220	低侧网门跳闸	---	---	---
221	事故总信号	---	---	---
222	电压不平衡跳闸	---	---	---
223	相序保护跳闸	---	---	---
224	断相保护跳闸	---	---	---
225	I 段 PT 投入	---	---	---
226	II 段 PT 投入	---	---	---
227	PT 并列	---	---	---
228	1 号 2 号主供断电警报	---	---	---
229	遥控并列	---	---	---
230	遥控解列	---	---	---
231	母线充电保护	A 相电流	浮点数	A
		B 相电流	浮点数	A
		C 相电流	浮点数	A
232	CT 二次过压跳闸	---	---	---
233	CT 二次过压告警	---	---	---
234	隔离手车连跳动作	---	---	---
235	备投允许	---	---	---
236	允许合闸信号	---	---	---
237	柴发机备投跳母联			
238	备投启动柴发信号			
239	油位高告警			
240	均无压跳母联			
241	负序过流二段跳闸	负序电流	浮点数	A
		最大相电流	浮点数	A
242	差动总启动标志	---	---	---
243	差动速断保护	动作时间	浮点数	s
		A 相差流	浮点数	A
		B 相差流	浮点数	A
		C 相差流	浮点数	A
		A 相制动	浮点数	A
		B 相制动	浮点数	A
C 相制动	浮点数	A		
244	比率差动保护	动作时间	浮点数	s
		A 相差流	浮点数	A
		B 相差流	浮点数	A
		C 相差流	浮点数	A

		A相制动	浮点数	A
		B相制动	浮点数	A
		C相制动	浮点数	A
245	差流越限	A相差流	浮点数	A
		B相差流	浮点数	A
		C相差流	浮点数	A
246	正序过流一段保护	定值	浮点数	A
		延时	浮点数	s
		正序电流	浮点数	A
247	正序过流二段保护	定值	浮点数	A
		延时	浮点数	s
		正序电流	浮点数	A
248	正序过流反时限保护	曲线类型	整数	一般/非常/极端
		启动电流	浮点数	A
		时间系数	浮点数	s
		动作时间	浮点数	s
		正序电流	浮点数	A
249	长启动保护告警	计时门槛	浮点数	A
		动作时间	浮点数	s
250	电流不平衡告警	定值	浮点数	A
		延时	浮点数	s
		动作值	浮点数	A
		平均电流	浮点数	A
251	电压不平衡告警	定值	浮点数	V
		延时	浮点数	s
		动作值	浮点数	V
		平均线电压	浮点数	V
		UAB	浮点数	V
		UBC	浮点数	V
		UCA	浮点数	V
252	过电压保护告警	定值	浮点数	V
		延时	浮点数	s
		UAB	浮点数	V
		UBC	浮点数	V
		UCA	浮点数	V
		零序电压	浮点数	V
253	零序过压保护告警	定值	浮点数	V
		延时	浮点数	s
		UAB	浮点数	V
		UBC	浮点数	V
		UCA	浮点数	V

		零序电压	浮点数	V
254	正序过压保护告警	定值	浮点数	V
		延时	浮点数	s
		UAB	浮点数	V
		UBC	浮点数	V
		UCA	浮点数	V
		正序电压	浮点数	V
255	正序过压保护跳闸	定值	浮点数	V
		延时	浮点数	s
		UAB	浮点数	V
		UBC	浮点数	V
		UCA	浮点数	V
		正序电压	浮点数	V
256	负序过压保护告警	定值	浮点数	V
		延时	浮点数	s
		UAB	浮点数	V
		UBC	浮点数	V
		UCA	浮点数	V
		负序电压	浮点数	V
257	负序过压保护跳闸	定值	浮点数	V
		延时	浮点数	s
		UAB	浮点数	V
		UBC	浮点数	V
		UCA	浮点数	V
		负序电压	浮点数	V
258	低电压保护告警	定值	浮点数	V
		延时	浮点数	s
		UAB	浮点数	V
		UBC	浮点数	V
		UCA	浮点数	V
		零序电压	浮点数	V
259	相序保护告警	延时	浮点数	s
		UAB	浮点数	V
		UBC	浮点数	V
		UCA	浮点数	V
		零序电压	浮点数	V
		正序电压	浮点数	V
		负序电压	浮点数	V
		平均线电压	浮点数	V
260	首端 CT 断线告警	——	——	——
261	尾端 CT 断线告警	——	——	——
262	I02 后加速过流	时间	浮点数	s

		I02	浮点数	A
263	I02 后加速告警	时间	浮点数	s
		I02	浮点数	A
264	差动保护长期启动	A 相差流	浮点数	A
		B 相差流	浮点数	A
		C 相差流	浮点数	A
265				
266				
267	I 侧 CT 断线告警	---	---	---
268	II 侧 CT 断线告警	---	---	---
269	III侧 CT 断线告警	---	---	---
270	IV侧 CT 断线告警	---	---	---
271	有压有流出口动作	---	---	---
272	预留 (告警事件代码)			
289				
290	启动风冷	A 相电流	浮点数	A
		B 相电流	浮点数	A
		C 相电流	浮点数	A
291	闭锁调压	A 相电流	浮点数	A
		B 相电流	浮点数	A
		C 相电流	浮点数	A
292	间隙零序过流一段跳闸	间隙零序电流	浮点数	A
293	间隙零序过流二段跳闸	间隙零序电流	浮点数	A
294	I 母 PT 投入	---	---	---
295	II 母 PT 投入	---	---	---
296	PT 自动并列	---	---	---
297	遥控并列	---	---	---
298	遥控解列	---	---	---
299	负控保护跳闸	时间	浮点数	s
300	负控保护告警	时间	浮点数	s
301	PT 自动解列	---	---	---
302	二次谐波闭锁	A 相二次谐波电流	浮点数	A
		B 相二次谐波电流	浮点数	A
		C 相二次谐波电流	浮点数	A
303	1 备 2 跳非重要负荷	---	---	---
304	2 备 1 跳非重要负荷	---	---	---
305	I02 过流三段	I02	浮点数	A

306	I02 过流三段告警	I02	浮点数	A
307	检修状态闭锁	---	---	---
308	电机温度 1 跳闸	---	---	---
309	电机温度 1 告警	---	---	---
310	电机温度 2 跳闸	---	---	---
311	电机温度 2 告警	---	---	---
312	电源监视跳闸	---	---	---
313	电源监视告警	---	---	---
314	备投停止柴发信号			
315	启动柜故障跳闸	---	---	---
316	启动柜故障告警	---	---	---
317	同期合闸	---	---	---
318	进线侧恢复充电	---	---	---
319	柴发充电	---	---	---
320	市电恢复充电	---	---	---
321	柴发恢复充电	---	---	---
322	柴发备投合柴发	---	---	---
323	市电恢复跳柴发	---	---	---
324	市电恢复合市电	---	---	---
325	柴发恢复合柴发	---	---	---
326	弧光保护跳闸	---	---	---
327	弧光保护告警	---	---	---
328	均无压进线 1 充电	---	---	---
329	均无压进线 2 充电	---	---	---
330	均无压合 2	---	---	---
331	均无压跳 1	---	---	---
332	均无压跳 3	---	---	---
333	A 相二次谐波	A 相二次谐波电流	浮点数	A
		B 相二次谐波电流	浮点数	A
		C 相二次谐波电流	浮点数	A
334	B 相二次谐波	A 相二次谐波电流	浮点数	A
		B 相二次谐波电流	浮点数	A
		C 相二次谐波电流	浮点数	A
335	C 相二次谐波	A 相二次谐波电流	浮点数	A
		B 相二次谐波电流	浮点数	A
		C 相二次谐波电流	浮点数	A
336	1 备 2 跳母联	---	---	---
337	1 备 2 复归合母联	---	---	---
338	联切恢复 1 充电	---	---	---
339	联切恢复 2 充电	---	---	---
340	遥调升档	当前档位	整数	
341	遥调降档	当前档位	整数	

342	遥调急停	当前档位	整数	
343	开关气体报警	---	---	---
344	开关气体跳闸	---	---	---
345	本体油位高跳闸	---	---	---
346	本体油位高告警	---	---	---
347	本体油位低跳闸	---	---	---
348	本体油位低告警	---	---	---
349	开关油位高跳闸	---	---	---
350	开关油位高告警	---	---	---
351	开关油位低跳闸	---	---	---
352	开关油位低告警	---	---	---
353	遥控出口	---	---	---
354	柴发机备投合 3QF	---	---	---
355	进线 1 复归跳 3QF	---	---	---
356	进线 2 复归跳 3QF	---	---	---
357	进线 1 复归合进线 1	---	---	---
358	进线 2 复归合进线 2	---	---	---
359	均无压 1 备 2 进线 1 充电	---	---	---
360	均无压 1 备 2 进线 2 充电	---	---	---
361	均无压 2 备 1 进线 1 充电			
362	均无压 2 备 1 进线 2 充电			
363	间隙零序过流二段告警	间隙零序电流	浮点数	A
364	自产 3I0 保护二段跳闸	A 相电流	浮点数	A
		B 相电流	浮点数	A
		C 相电流	浮点数	A
		3I0	浮点数	A
365	5 次 A 相电容故障告警	---	---	---
366	5 次 B 相电容故障告警	---	---	---
367	5 次 C 相电容故障告警	---	---	---
368	7 次 A 相电容故障告警	---	---	---
369	7 次 B 相电容故障告警	---	---	---
370	7 次 C 相电容故障告警	---	---	---
371	欠电压告警	UAB	浮点数	V
		UBC	浮点数	V
		UCA	浮点数	V
372	CT 断线告警	A 相电流	浮点数	A
		B 相电流	浮点数	A
		C 相电流	浮点数	A
373	断路器失灵保护跳本柜	A 相电流	浮点数	A
		B 相电流	浮点数	A
		C 相电流	浮点数	A
		UAB	浮点数	V

		UBC	浮点数	V
		UCA	浮点数	V
		U2	浮点数	V
374	断路器失灵保护联跳	A相电流	浮点数	A
		B相电流	浮点数	A
		C相电流	浮点数	A
		UAB	浮点数	V
		UBC	浮点数	V
		UCA	浮点数	V
		U2	浮点数	V
375	合环保护	A相电流	浮点数	A
		B相电流	浮点数	A
		C相电流	浮点数	A
376	过流一段告警	A相电流	浮点数	A
		B相电流	浮点数	A
		C相电流	浮点数	A
377	过流二段告警	A相电流	浮点数	A
		B相电流	浮点数	A
		C相电流	浮点数	A
378	遥控 1 合闸	---	---	---
379	遥控 1 分闸	---	---	---
380	遥控 2 合闸	---	---	---
381	遥控 2 分闸	---	---	---
382	进线失电跳闸	---	---	---
383	进线失电告警	---	---	---
384	分段备投合 G13	---	---	---
385	分段备投合 G23	---	---	---
386	分段备投跳 1QF	---	---	---
387	分段备投跳 2QF	---	---	---
388	分段复归跳 3QF	---	---	---
389	均无压复 2 合 3QF	---	---	---
390	均无压复 2 跳 5QF	---	---	---
391	分段复归合 1QF	---	---	---
392	分段复归合 2QF	---	---	---
393	分段备投合 3QF	---	---	---
394	均无压合 4QF	---	---	---
395	均无压合 5QF	---	---	---
396	4QF 充电	---	---	---
397	5QF 充电	---	---	---
398	均无压复 1 跳 5QF	---	---	---
399	进线 1 失电跳进线 1	---	---	---
400	进线 2 失电跳进线 2	---	---	---

401	进线 1 有电合进线 1	---	---	---
402	进线 2 有电合进线 2	---	---	---
403	进线 1 有电合母联	---	---	---
404	进线 2 有电合母联	---	---	---
405	进线 2 有电跳母联	---	---	---
406	进线 1 有电跳母联	---	---	---
407	进线 1 有电跳负荷	---	---	---
408	进线 2 有电跳负荷	---	---	---
409	均无压跳 4QF	---	---	---
410	间歇接地跳闸	I01	浮点数	A
		3U0	浮点数	A
411	间歇接地告警	I01	浮点数	A
		3U0	浮点数	A
412	进线 3 充电	---	---	---
413	均无压跳 1QF	---	---	---
414	均无压跳 2QF	---	---	---
415	均无压合 3QF	---	---	---
416	分段备投跳 4QF	---	---	---
417	分段复归合 4QF	---	---	---
418	均无压恢复合 1QF	---	---	---
419	均无压恢复合 2QF	---	---	---
420	均无压恢复合 4QF	---	---	---
421	均无压恢复跳 3QF	---	---	---
422	均无压恢复跳 5QF	---	---	---
423	差动保护跳闸	---	---	---
424	差动保护告警	---	---	---
425	分段备投合 G10	---	---	---
426	分段备投合 G16	---	---	---
427	分段备投合母联 1	---	---	---
428	分段备投合母联 2	---	---	---
429	过流四段保护	A 相电流	浮点数	A
		B 相电流	浮点数	A
		C 相电流	浮点数	A
430	主变风机故障跳闸	---	---	---
431	主变风机故障告警	---	---	---
432	主变风机运行跳闸	---	---	---
433	主变风机运行告警	---	---	---
434	电压不平衡告警	---	---	---
435	I0 二次谐波	I0_H2	浮点数	A
436	遥控手车至工作位 1	---	---	---
437	遥控手车至试验位 1	---	---	---
438	遥控手车至工作位 2	---	---	---

439	遥控手车至试验位 2	---	---	---
440	遥控 1	---	---	---
441	遥控 2	---	---	---
442	遥控 3	---	---	---
443	遥控 4	---	---	---
444	遥控 5	---	---	---
445	2n 装置异常跳闸	---	---	---
446	2n 装置异常告警	---	---	---
447	3n 装置异常跳闸	---	---	---
448	3n 装置异常告警	---	---	---
449	初始状态合 1	---	---	---
450	初始状态合 2	---	---	---
451	初始状态合母联	---	---	---
452	分段备投合 303	---	---	---
453	分段备投合 302	---	---	---
454	欠电流跳闸	A 相电流	浮点数	A
		B 相电流	浮点数	A
		C 相电流	浮点数	A
455	欠电流告警	A 相电流	浮点数	A
		B 相电流	浮点数	A
		C 相电流	浮点数	A
456	闭锁备自投动作	---	---	---
457	零序过压一段告警	定值	浮点数	V
		延时	浮点数	s
		UAB	浮点数	V
		UBC	浮点数	V
		UCA	浮点数	V
		零序电压	浮点数	V
458	零序过压二段跳闸	定值	浮点数	V
		延时	浮点数	s
		UAB	浮点数	V
		UBC	浮点数	V
		UCA	浮点数	V
		零序电压	浮点数	V
459	零序过流一段告警	定值	浮点数	A
		延时	浮点数	s
		I0	浮点数	A
460	零序过流二段跳闸	定值	浮点数	A
		延时	浮点数	s
		I0	浮点数	A
461	母线无压保护	母线无压定值	浮点数	V
		进线有压定值	浮点数	V

		延时	浮点数	s
		UAB	浮点数	V
		UBC	浮点数	V
		UCA	浮点数	V
		进线电压	浮点数	V
462	3 备投跳进线 1	---	---	---
463	3 备投跳进线 2	---	---	---
464	3 备投合进线 3	---	---	---
465	3 备投合母联	---	---	---
466	3 备投恢复合 1	---	---	---
467	3 备投恢复合 2	---	---	---
468	3 备投恢复跳 3	---	---	---
469	3 备投恢复跳母联	---	---	---
470	外部保护跳闸	---	---	---
471	外部保护告警	---	---	---
472	联切负荷动作	---	---	---
473	强制解列	---	---	---
474	遥控接地刀合闸	---	---	---
475	遥控接地刀分闸	---	---	---
476	3 备 1 跳 1AH1	---	---	---
477	3 备 1 跳 1AH5	---	---	---
478	3 备 1 合 3AH1	---	---	---
479	3 备 1 复归跳 3AH1	---	---	---
480	3 备 1 复归合 1AH1	---	---	---
481	3 备 1 复归合 1AH5	---	---	---
482	均无压跳 2AH1	---	---	---
483	均无压跳 2AH5	---	---	---
484	均无压跳 1AH1	---	---	---
485	均无压跳 1AH5	---	---	---
486	均无压 1 复归合 1AH1	---	---	---
487	均无压 2 复归合 2AH1	---	---	---
488	均无压 2 复归合 2AH5	---	---	---
489	均无压复归合 1AH5	---	---	---
490	3#PT 断线告警	UAB3	浮点数	V
		UBC3	浮点数	V
		UCA3	浮点数	V
		负序电压	浮点数	V
491	均无压合 3AH5/3AH6	---	---	---
492	3 备 2 跳 2AH1	---	---	---
493	3 备 2 跳 2AH5	---	---	---
494	3 备 2 跳 1AH5	---	---	---
495	3 备 2 合 3AH1	---	---	---

496	3 备 2 合 3AH5/3AH6	---	---	---
497	3 备 2 复归跳 3AH1	---	---	---
498	3 备 2 复归跳 3AH5/3AH6	---	---	---
499	3 备 2 复归合 2AH1	---	---	---
500	3 备 2 复归合 2AH5	---	---	---
501	3 备 2 复归合 1AH5	---	---	---
502	均无压合 3AH1	---	---	---
503	均无压 2 复归跳 3AH5/3AH6	---	---	---
504	均无压复归跳 3AH1	---	---	---
505	过流保护	Ia	浮点数	A
		Ib	浮点数	A
		Ic	浮点数	A
		UAB	浮点数	V
		UBC	浮点数	V
		UCA	浮点数	V
506	频率突变跳闸	U2	浮点数	V
		f	浮点数	Hz
		df	浮点数	Hz/s
		Im	浮点数	A
507	进线 1 分段充电	---	---	---
508	进线 2 分段充电	---	---	---
509	3 备 1 跳进线 1	---	---	---
510	3 备 2 跳进线 2	---	---	---
511	3 备 1 合母联	---	---	---
512	3 备 2 合母联	---	---	---
513	3 备 1 复归跳母联	---	---	---
514	3 备 2 复归跳母联	---	---	---
515	3 备 1 复归合进线 1	---	---	---
516	3 备 2 复归合进线 2	---	---	---
517	有压自动合闸	系统侧频率	浮点数	Hz
		有压合闸频率上限	浮点数	Hz
		有压自动合闸下限	浮点数	Hz
		Um	浮点数	Hz
518				
519	市电复 1 合母联	---	---	---
520	市电复 2 合母联	---	---	---
521	均无压启动 G1	---	---	---
522	均无压启动 G2	---	---	---
523	均无压恢复停止 G1	---	---	---
524	均无压恢复停止 G2	---	---	---
525	均无压跳 K5	---	---	---
526	均无压合 K2	---	---	---

527	均无压跳 K1	---	---	---
528	均无压跳 K3	---	---	---
529	均无压合 K4	---	---	---
530	均无压恢复跳 K2	---	---	---
531	均无压 1 恢复合 K1	---	---	---
532	均无压 2 恢复合 K5	---	---	---
533	均无压恢复跳 K3	---	---	---
534	均无压恢复跳 K4	---	---	---
535	均无压合 K3	---	---	---
536	均无压恢复合 K3	---	---	---
537	I 母无压	Uab1	浮点数	V
		Ubc1	浮点数	V
538	I 母有压	Uab1	浮点数	V
		Ubc1	浮点数	V
539	II 母无压	Uab2	浮点数	V
		Ubc2	浮点数	V
540	II 母有压	Uab2	浮点数	V
		Ubc2	浮点数	V
541	进线 1 有压	U1	浮点数	V
542	进线 2 有压	U2	浮点数	V
543	进线 1 无压	U1	浮点数	V
544	进线 2 无压	U2	浮点数	V
545	电源缺相告警	---	---	---
546	分段备投合 4QF	---	---	---
547	分段备投合 5QF	---	---	---
548	分段复归跳 4QF	---	---	---
549	分段复归跳 5QF	---	---	---
550	均无压跳 4QF	---	---	---
551	均无压合 4QF	---	---	---
552	均无压跳 5QF	---	---	---
553	均无压合 5QF	---	---	---
554	均无压跳 6QF	---	---	---
555	均无压合 6QF	---	---	---
556	备投停止柴发	---	---	---
557	低频告警	频率	浮点数	Hz
558	高频告警	频率	浮点数	Hz
559	缺相跳闸	UAB	浮点数	V
		UBC	浮点数	V
		UCA	浮点数	V
560	接地故障跳闸	---	---	---
561	接地故障告警	---	---	---
562	分段 1 充电	---	---	---

563	分段 2 充电	——	——	——
564	过流一段指向母线保护	Ia	浮点数	A
		Ib	浮点数	A
		Ic	浮点数	A
		UAB	浮点数	V
		UBC	浮点数	V
		UCA	浮点数	V
565	过流一段指向线路保护	Ia	浮点数	A
		Ib	浮点数	A
		Ic	浮点数	A
		UAB	浮点数	V
		UBC	浮点数	V
		UCA	浮点数	V
566	过流二段指向母线保护	Ia	浮点数	A
		Ib	浮点数	A
		Ic	浮点数	A
		UAB	浮点数	V
		UBC	浮点数	V
		UCA	浮点数	V
567	过流二段指向线路保护	Ia	浮点数	A
		Ib	浮点数	A
		Ic	浮点数	A
		UAB	浮点数	V
		UBC	浮点数	V
		UCA	浮点数	V
568	过流三段指向母线保护	Ia	浮点数	A
		Ib	浮点数	A
		Ic	浮点数	A
		UAB	浮点数	V
		UBC	浮点数	V
		UCA	浮点数	V
569	过流三段指向线路保护	Ia	浮点数	A
		Ib	浮点数	A
		Ic	浮点数	A
		UAB	浮点数	V
		UBC	浮点数	V
		UCA	浮点数	V
570	2 备 1 合 2DL	——	——	——
571	2 备 1 合母联	——	——	——
572	2 备 1 复归跳母联	——	——	——
573	2 备 1 复归跳 2DL	——	——	——

第 2 章 技术说明

1 AM3SE-I 电流型保护装置

1.1 功能简介

保护功能

- 三段式过流保护（可经低电压闭锁、可经二次谐波闭锁）
- 反时限过流保护（可经低电压闭锁）
- 过负荷告警/跳闸
- 三段式零序 I01 过流/反时限过流保护
- 三段式零序 I02 过流/反时限过流保护
- FC 回路配合的过流闭锁功能
- 控故障告警
- 零序过压告警/跳闸
- 过电压告警/跳闸
- PT 断线告警
- 低电压告警/跳闸
- 两段式负序过流保护
- 负序反时限过流保护
- 非电量保护
- 三相一次重合闸
- 低频减载
- 后加速过流保护（可经低电压闭锁）
- 零序 I01/I02 后加速过流保护
- 检修状态闭锁

监控功能

- I, U, P, Q, $\cos\phi$, f, E_p , E_q 等电参量测量
- 11 路开关量输入采集
- 5 路继电器输出

通讯功能

- 1 路 RS485（MODBUS-RTU/IEC60870-5-103）

其他功能

- 故障录波功能（保护动作时启动）
- IRIG-B 格式对时，精度 1ms

1.2 保护原理

1.2.1 三段式过流保护(可经低电压闭锁、可经二次谐波闭锁)

当任一相电流大于定值，经延时，装置跳闸。

三段过流保护由过流一段(瞬时速断)保护、过流二段、过流三段构成，均由独立控制字选择投退，是否需经低电压闭锁和二次谐波闭锁也可由相应控制字选择，此外，过流三段保护可设置为跳闸或者告警。

由于过流保护的動作电流是按躲过最大负荷电流整定的，为了提高过流保护在发生故障时的灵敏度和改善躲过最大负荷电流的条件，需在过流保护中加低电压闭锁条件。当选择经低电压闭锁启动过流保护：当三个线电压中最小的线电压小于低压定值且大于低压阈值时，开放过流保护出口。若低电压闭锁条件退出，则过流保护不需要考虑电压条件。

若投入二次谐波闭锁功能，在合闸瞬间，任意一相的二次谐波含量大于二次谐波合闸定值时，闭锁过流保护，当合闸成功后，当故障相的二次谐波含量小于二次谐波运行定值才开放过流保护出口。利用二次谐波闭锁功能可以有效的躲过变压器空载合闸时的励磁涌流，提高过流保护动作的灵敏度。

保护逻辑见图 1.1。



图 1.1 三段式过流保护逻辑

1.2.2 反时限过流保护(可经低电压闭锁)

本装置共集成了三条特性曲线的反时限保护，用户可根据需要选择任何一种反时限特性曲线。根据国际电工委员会(IEC255-4)，装置使用下列三个标准的反时限特性曲线：

$$\text{一般反时限: } t = \frac{0.14K}{(I/I_{df})^{0.02} - 1}$$

$$\text{非常反时限: } t = \frac{13.5K}{(I/I_{df}) - 1}$$

$$\text{极端反时限: } t = \frac{80K}{(I/I_{df})^2 - 1}$$

其中 t 为反时限动作时间， I_{df} 为反时限启动电流， I 为输入电流， K 为时间系数。本装置的反时限特性曲线可以通过定值菜单里的反时限曲线类型来选择（0：一般反时限，1：非常反时限，2：极端反时限）。

反时限保护可选择是否需经低电压闭锁条件，原理同三段式过流保护。

保护逻辑见图 1.2。

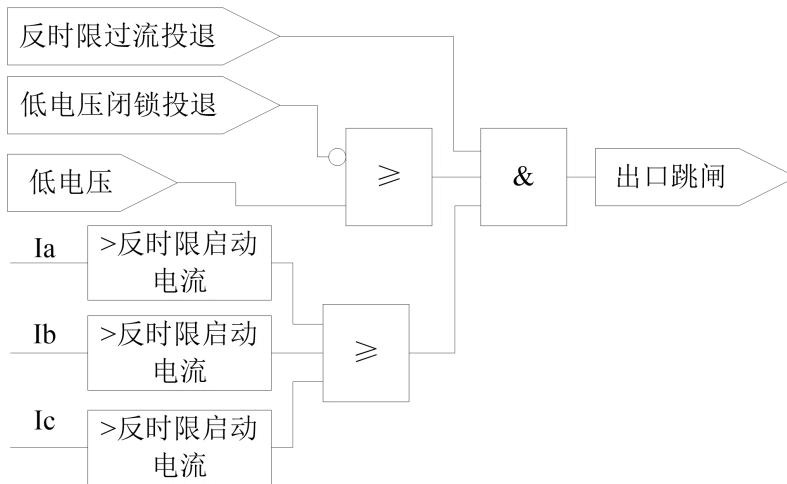


图 1.2 反时限过流保护逻辑

1.2.3 过负荷保护

装置有过负荷保护功能，出口方式可设为跳闸或者告警，当任一相电流大于过负荷定值时，经延时装置保护跳闸或者发出告警信号。保护逻辑见图 1.3。

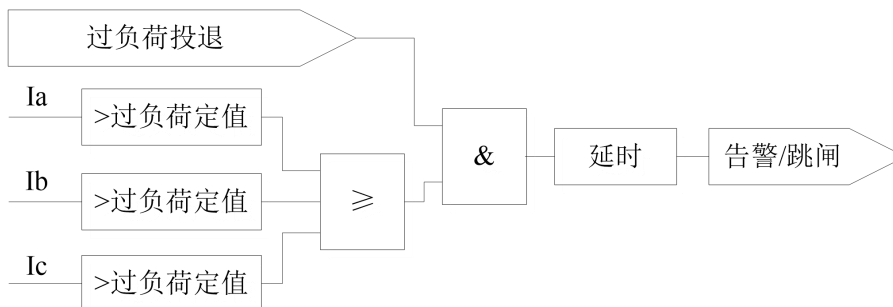


图 1.3 过负荷保护逻辑

1.2.4 三段式零序 I01 过流/反时限过流保护

采用零序电流互感器获取馈线/进线的零序电流，构成馈线/进线回路的单相接地保护。在某些不接地系统和经小电阻接地系统中，接地零序电流相对较大，采用直接跳闸方式。装置中设三段零序过流保护，由独立控制字选择投退，可独立设时限，此外，I01 过流二段和 I01 过流三段出口方式可设置为跳闸或者告警，保护逻辑见图 1.4。

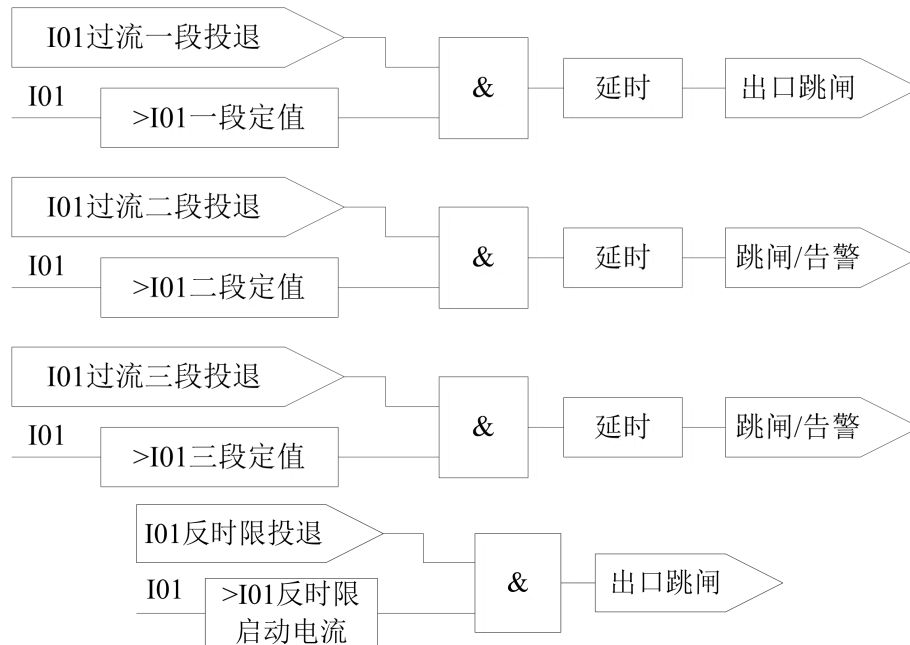


图 1.4 三段式零序 I01 过流/反时限过流保护逻辑

1.2.5 三段式零序 I02 过流/反时限过流保护

原理同三段式零序 I01 过流/反时限过流保护。

1.2.6 FC 回路配合的过流闭锁功能

本装置设置了大电流闭锁保护动作的功能，用于断路器开断容量不足或现场为 FC 回路的情况。当故障电流大于电流闭锁保护定值时，闭锁装置保护出口，以保证熔断器首先熔断。当故障电流小于闭锁保护定值时，经延时开放所有保护出口。保护逻辑如图 1.6。

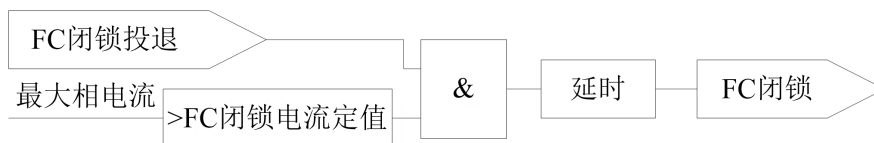


图 1.6 FC 回路配合的过流闭锁功能逻辑

1.2.7 控故障告警

装置判断断路器触点的分合状态来识别控制回路是否异常，当分位开关与合位开关同时处于合状态或分状态时判为异常状态，装置将发出告警信号。

保护逻辑见图 1.7。

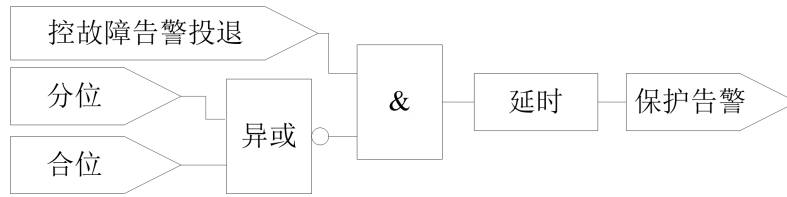


图 1.7 控故障告警逻辑

1.2.8 零序过压保护

当零序电压 U_0 （可设为自产/外接）大于设定零序电压定值时，经延时装置保护跳闸或者发出告警信号。保护逻辑见图 1.8。

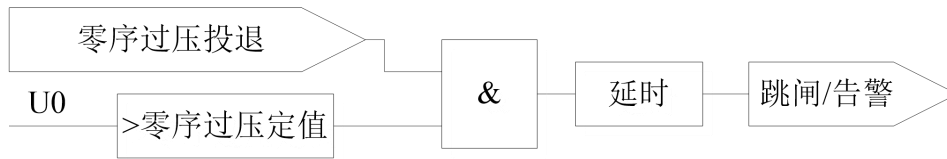


图 1.8 零序过压保护逻辑

1.2.9 过电压保护

装置有过电压保护功能，出口方式可设为跳闸或者告警，当三个线电压任一相大于相间过电压定值时，经延时装置保护跳闸或者发出告警信号。保护逻辑见图 1.9。

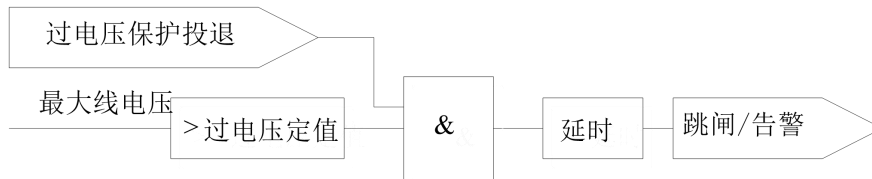


图 1.9 过电压保护逻辑

1.2.10 PT 断线告警

装置采用两种方法识别 PT 断线。

方法一：当负序电压 U_2 大于 PT 断线负序电压时，经延时，装置发出 PT 断线告警。

方法二：当三相线电压均小于无压定值，且至少有一相电流大于无流定值时，经延时，装置发出 PT 断线告警。

保护逻辑见图 1.10。

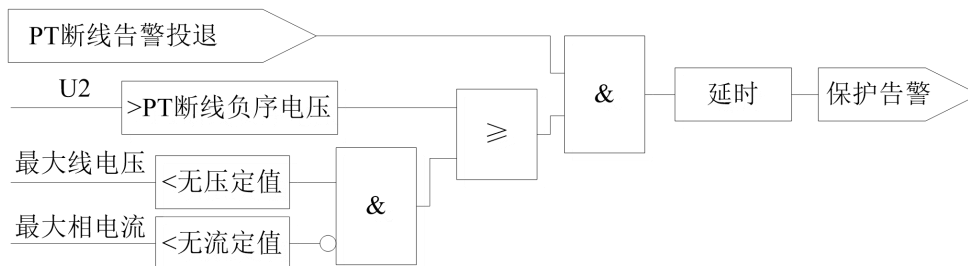


图 1.10 PT 断线告警逻辑

1.2.11 低电压保护

当三个线电压均小于低压定值时，经过延时，装置跳闸或者告警。为防止因 PT 断线使保护误动，设置有 PT 断线闭锁。当发生 PT 断线时，装置将发出告警信号并闭锁低电压保护，该闭锁条件可选择投入或者退出。装置可以设置是否加入合位作为判断低电压的条件，此外，装置可以根据用户使用的场合选择何时解除低电压故障信息，若投入低电压阈值投退，则装置电压小于无压定值时，保护动作即可返回，若退出低电压阈值投退，则装置电压需恢复至正常电压，才可解除故障信息。低电压保护开放条件：三个线电压有一个大于 1.05 倍低电压定值，且延时 500ms。该条件一旦成立，低电压保护有效。

保护逻辑见图 1.11。

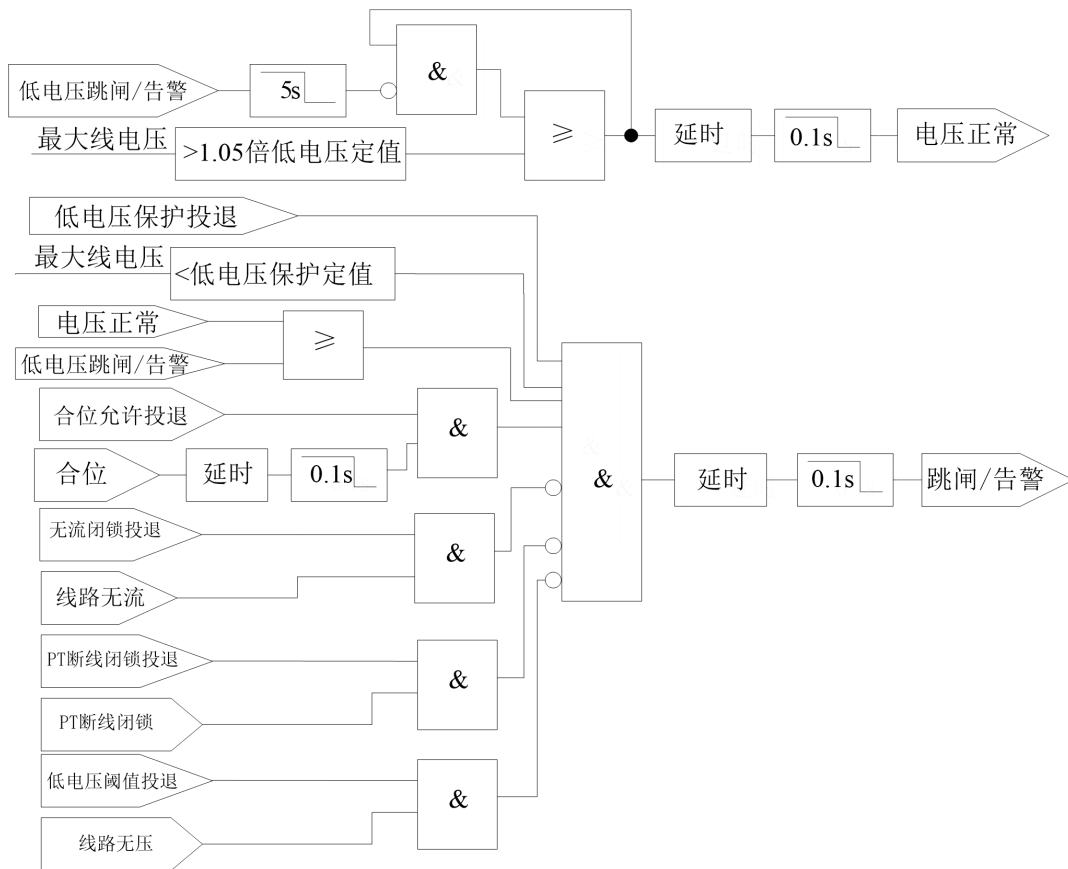


图 1.11 低电压保护逻辑

1.2.12 两段式负序过流/反时限过流保护

装置设有两段定时限负序过流保护，均由独立控制字选择功能投退，负序过流一段用于跳闸，负序二段出口方式可设为跳闸或者告警。保护逻辑见图 1.12。

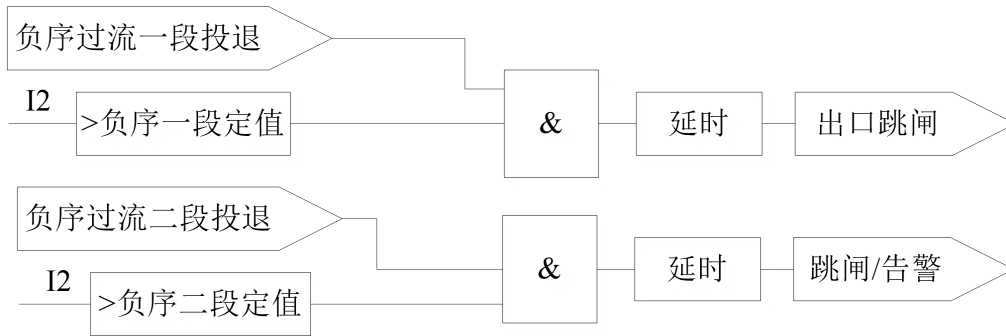


图 1.12 两段式负序过流保护逻辑

装置提供三条负序反时限过流保护特性曲线：

$$\text{一般反时限: } t = \frac{0.14K}{(I_2 / I_{df})^{0.02} - 1}$$

$$\text{非常反时限: } t = \frac{13.5K}{(I_2 / I_{df}) - 1}$$

$$\text{极端反时限: } t = \frac{80K}{(I_2 / I_{df})^2 - 1}$$

其中 t 为反时限动作时间， I_{df} 为反时限启动电流， I_2 为输入负序电流， K 为时间常数。

负序反时限特性曲线可以通过定值菜单里的负序反时限曲线类型来选择（0：一般反时限，1：非常反时限，2：极端反时限）。保护逻辑见图 1.13。

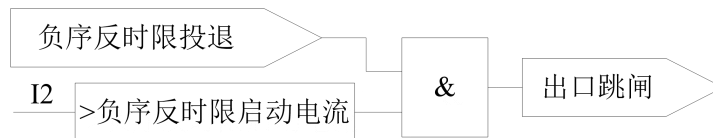


图 1.13 负序反时限过流保护逻辑

1.2.13 非电量保护

装置设有非电量保护，每个非电量由独立控制字投退，可独立设时限，出口方式可设为跳闸或者告警，可接入超温、变压器门开、高温、重瓦斯、轻瓦斯、非电量 1、非电量 2、非电量 3、温控器故障、压力释放、负控保护信号。保护逻辑如图 1.14。

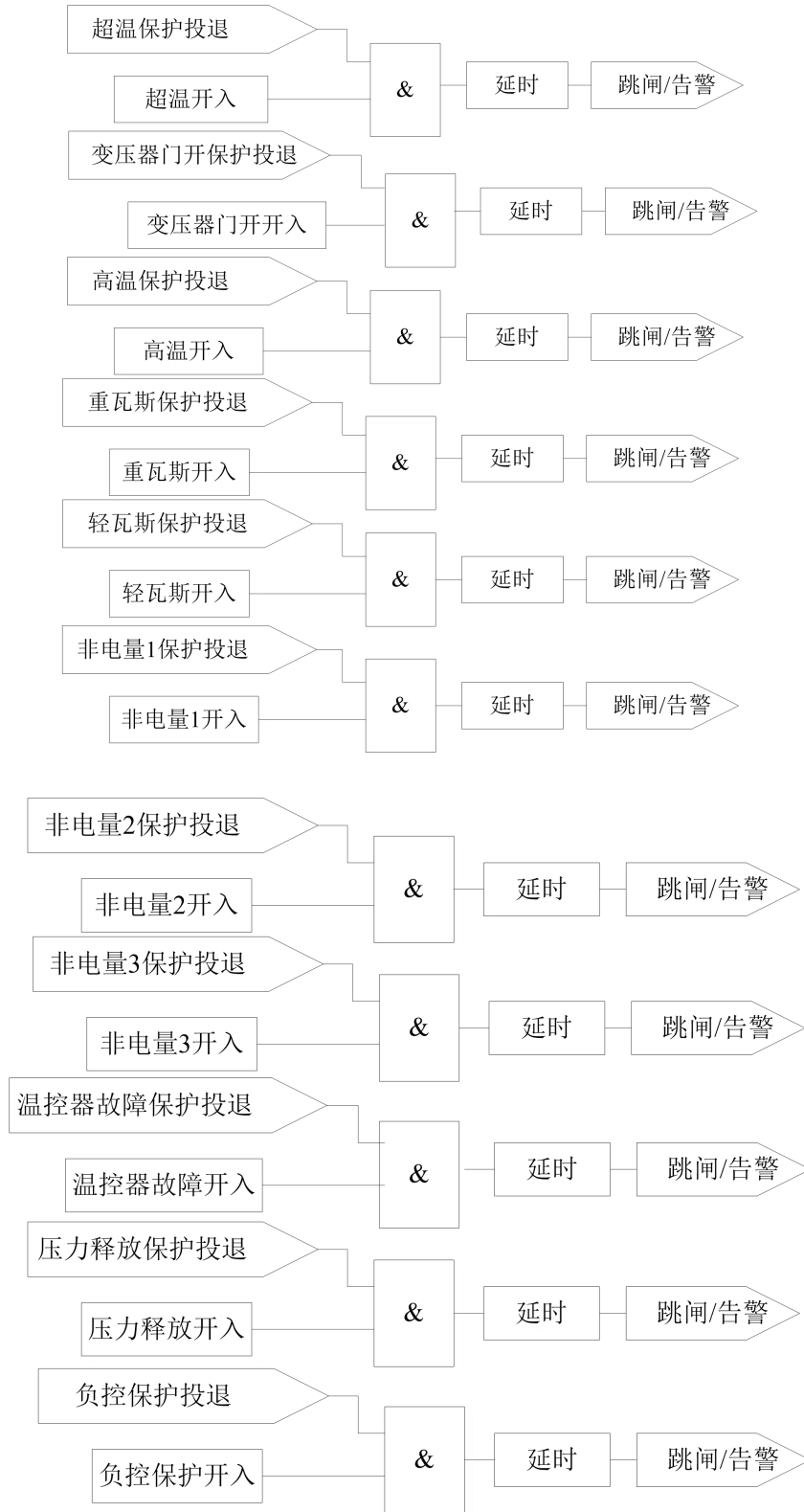


图 1.14 非电量保护逻辑

1.2.14 重合闸

装置提供三相一次重合闸功能，其启动方式有位置不对应启动和保护启动两种。

重合闸方式有不检、检无压两种。

当重合闸功能投入、断路器在合位且无其他闭锁信号时运行 15 秒后充电。下列信号闭锁重合闸：重合闸已动作、手动跳闸或遥控跳闸、弹簧未储能、低频减载动作时、控制回路断线。

重合闸充电完成后，一旦保护跳闸或断路器偷跳，经过重合闸延时，重合闸启动。

重合闸启动后，根据控制字选择检无压或不检。

1) 检无压重合闸条件：线路电压 \leq 检无压定值。

2) 不检重合闸：不判别线路电压幅值或相角，直接合闸。

1.2.15 后加速过流保护（可经低电压闭锁）

当手动合闸或重合闸动作时，如果遇到故障，为了能快速切除故障，装置设有加速保护。该保护监视开关由分位变为合位后 3 秒钟内的电流，如任一相电流大于定值，经短延时，装置跳闸。3 秒后，后加速保护自动退出。

后加速过流保护可选择是否需经低电压闭锁条件，原理同三段式过流保护。

保护逻辑见图 1.15。

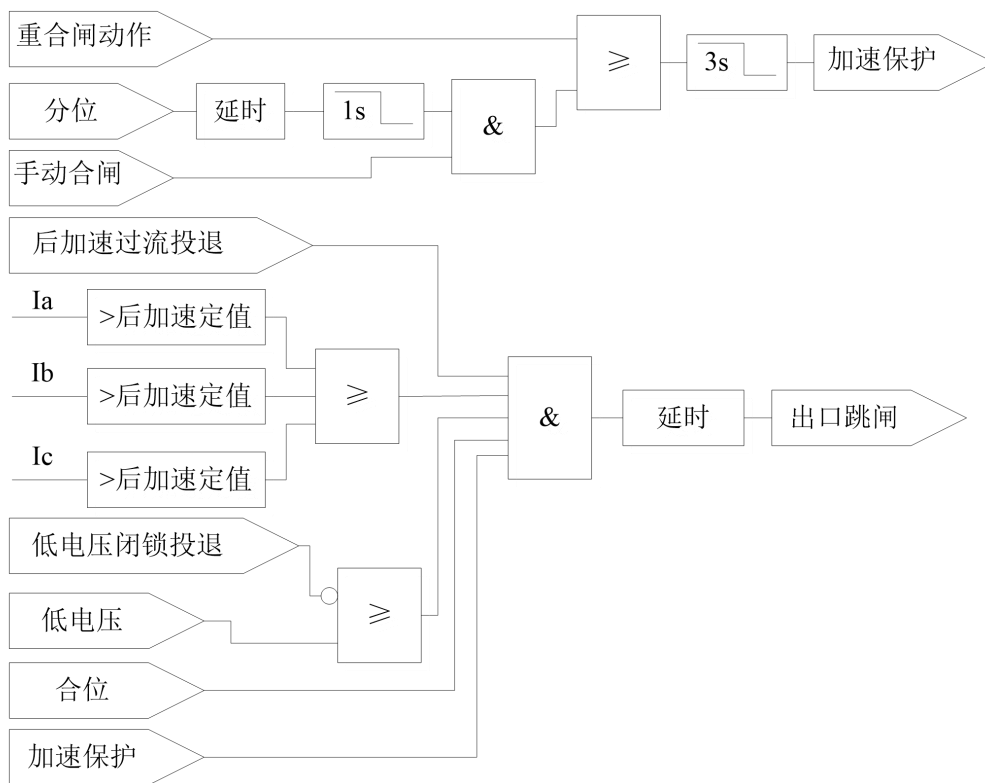


图 1.15 后加速过流保护逻辑

1.2.16 低频减载

装置通过检测系统频率，根据系统频率的变化按用户设定的频率定值，当系统频率低于

定值时，自动切除负荷。为保证装置可靠动作，系统正常时对低频减载功能进行闭锁，当系统频率下降到一定程度时才解除闭锁。为防止系统发生负荷反馈引起装置误动，采用了低电压、欠电流和滑差闭锁。

低电压闭锁判据为：Ua 低于低电压闭锁定值，同时零序电压 3U0 低于 8V，或 PT 断线时，闭锁低频减载出口。

滑差闭锁判据为：df/dt 大于滑差闭锁定值时，闭锁低频减载出口。

欠流闭锁判据为：三相电流 Ia、Ib、Ic 均低于欠流闭锁定值时，闭锁低频减载出口。

1.2.17 零序 I01/I02 后加速过流保护

装置设有零序 I01/I02 后加速过流保护，当手动合闸或重合闸动作时，如果遇到故障，为了能快速切除故障，装置设有加速保护。该保护监视开关由分位变为合位后 3 秒钟内的电流，如零序电流大于定值，经短延时，装置跳闸。3 秒后，零序后加速保护自动退出。

保护逻辑见图 1.16，I02 后加速过流保护逻辑图同 I01 后加速过流保护。

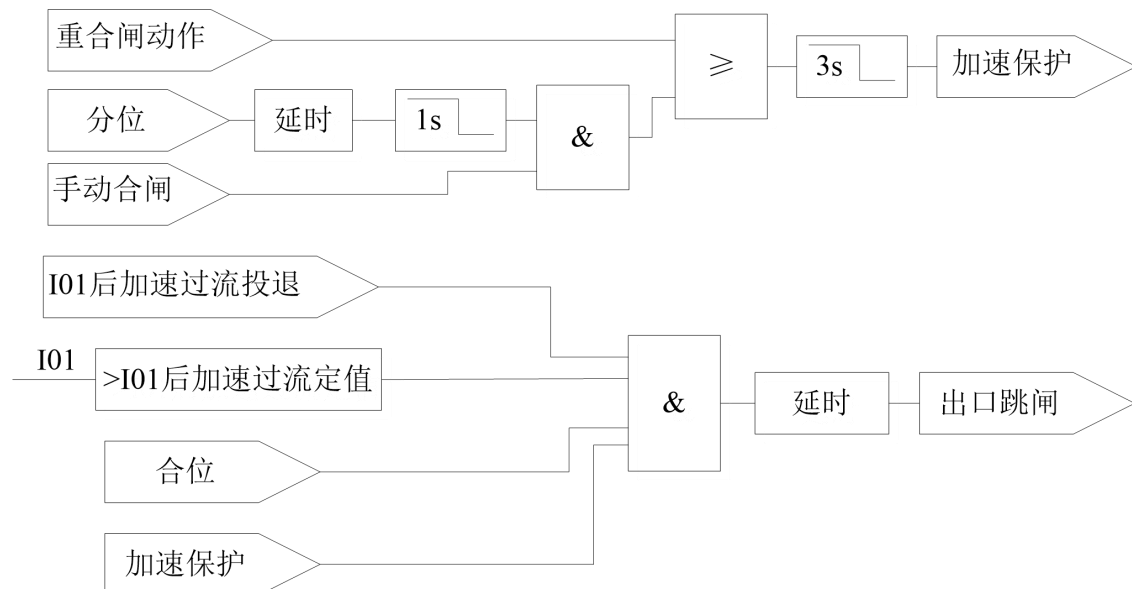


图 1.16 I01 后加速过流保护逻辑

1.2.18 检修状态闭锁

装置设有检修状态闭锁功能，当采到检修状态开入时，可选择投入“检修状态闭锁出口”或者“检修状态闭锁通讯”。若投入“检修状态闭锁出口”，则此时保护跳闸时，仅产生事件记录，装置出口不动作；若投入“检修状态闭锁通讯”，则此时无法通讯，但保护功能可正常使用。保护逻辑如图 1.17。

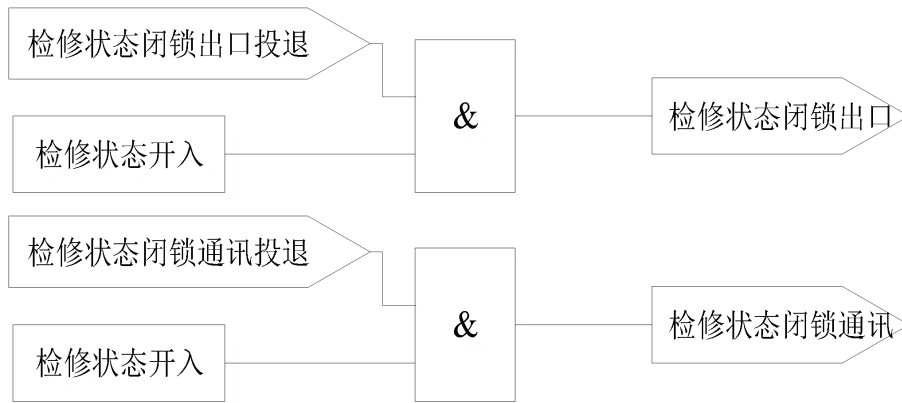


图 1.17 检修状态闭锁逻辑

1.2.19 高频保护

装置通过检测系统频率，根据系统频率的变化按用户设定的频率定值，当系统频率高于定值时，自动切除负荷。保护逻辑见图 1.18。

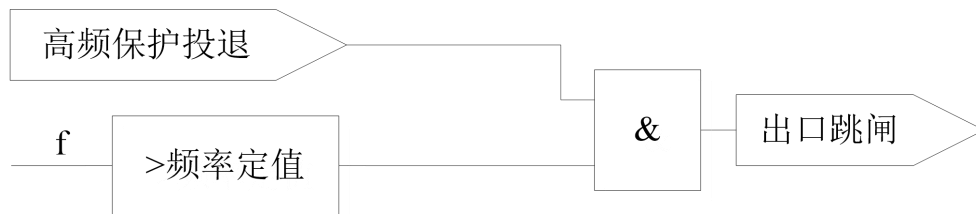


图 1.18 高频保护逻辑

1.2.20 电压断相保护

装置配置电压断相保护，采用两种方法识别电压断相。

方法一：当最小线电压小于断相判据最小电压定值，且最大线电压大于断相判据最大电压值时，经延时，装置保护跳闸。

方法二：当最大相间电压差值大于断相电压差值，且最大线电压大于断相判据最大电压值时，经延时，装置保护跳闸。

保护逻辑见图 1.19。

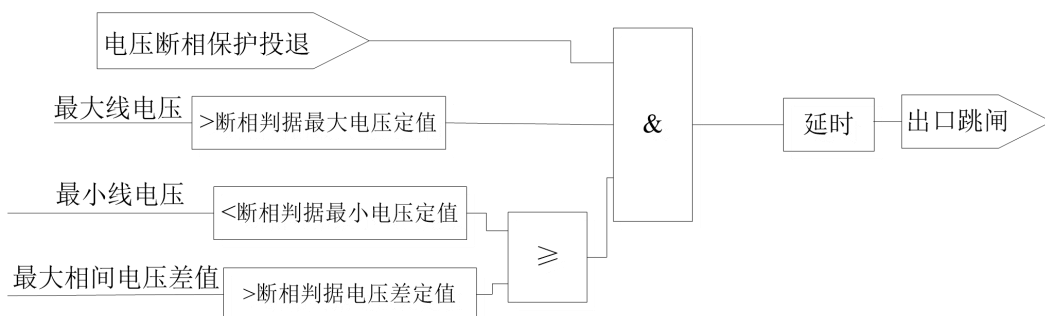


图 1.19 电压断相保护逻辑

1.3 定值表

AM3SE-I (电流型保护装置) 定值表				
保护名称	定值名称	默认值	范围	备注
	进线 PT 选择	0	0~1	不带; 带
	CT 变比	10	0.1~9999	
	PT 变比	100	0.1~9999	
	一次电压显示	0	0~1	kV;V
	电压接线方式	3PT	0~1	3PT; 2PT
	电流接线方式	3CT	0~1	3CT; 2CT
	跳闸展宽	0.15s	0~1	
	默认延时	0.005s	0~0.04	
开入配置	分合位采集	0	0~2	分合双点; 合位单点; 分位单点
	合位配置	1	1~11	
	分位配置	2	1~11	
	远方配置	5	0~11	
	手动分闸配置	0	0~11	
	手动合闸配置	0	0~11	
	接地刀位置配置	6	0~ 11	
	弹簧未储能配置	4	0~11	
	闭锁重合闸配置	0	0~11	
	低压阈值	15V	1~200	低电压判据
	低电压定值	70V	1~200	
复合电压负序定值	35V	1~200		
过流一段	过流一段投退	0	0~1	退出; 投入
	一段经低压	0	0~1	退出; 投入
	过流一段定值	10A	0.04~120	
	过流一段延时	0s	0~60	
过流二段	过流二段投退	0	0~1	退出; 投入
	二段经低压	0	0~1	退出; 投入
	过流二段定值	7.5A	0.04~120	
	过流二段延时	0.2s	0~60	
过流三段	过流三段投退	0	0~1	退出; 投入
	过流三段方式	0	0~1	告警; 跳闸
	三段经低压	0	0~1	退出; 投入
	过流三段定值	7A	0.04~120	
	过流三段延时	0.5s	0~60	

反时限过流	反时限过流投退	0	0~1	退出；投入
	反时限经低压	0	0~1	退出；投入
	反时限启动电流	6A	0.04~120	
	反时限时间系数	0.1s	0~100	
	反时限曲线类型	0	0~2	一般；非常；极端
过负荷	过负荷投退	0	0~1	退出；投入
	过负荷方式	0	0~1	告警；跳闸
	过负荷定值	6.5A	0.04~120	
	过负荷延时	1s	0~999	
I01 过流一段	I01 一段投退	0	0~1	退出；投入
	I01 一段定值	3A	0.04~120	
	I01 一段延时	5s	0~60	
I01 过流二段	I01 二段投退	0	0~1	退出；投入
	I01 二段方式	0	0~1	告警；跳闸
	I01 二段定值	2A	0.04~120	
	I01 二段延时	10s	0~60	
I01 过流三段	I01 三段投退	0	0~1	退出；投入
	I01 三段方式	0	0~1	告警；跳闸
	I01 三段定值	2A	0.04~120	
	I01 三段延时	10s	0~60	
I01 后加速过流	I01 后加速投退	0	0~1	退出；投入
	I01 后加速定值	3A	0.04~120	
	I01 后加速延时	5s	0~60	
I01 反时限过流	I01 反时限投退	0	0~1	退出；投入
	I01 反时限启动值	6A	0.04~120	
	I01 反时限系数	0.1s	0~100	
	I01 反时限曲线	0	0~2	一般；非常；极端
I02 过流一段	I02 一段投退	0	0~1	退出；投入
	I02 一段定值	3A	0.04~120	
	I02 一段延时	5s	0~60	
I02 过流二段	I02 二段投退	0	0~1	退出；投入
	I02 二段方式	0	0~1	告警；跳闸
	I02 二段定值	2A	0.04~120	
	I02 二段延时	10s	0~60	
I02 过流三段	I02 三段投退	0	0~1	退出；投入
	I02 三段方式	0	0~1	告警；跳闸

	I02 三段定值	2A	0.04~120	
	I02 三段延时	10s	0~60	
I02 后加速过流	I02 后加速投退	0	0~1	退出；投入
	I02 后加速定值	3A	0.04~120	
	I02 后加速延时	5s	0~60	
I02 反时限过流	I02 反时限投退	0	0~1	退出；投入
	I02 反时限启动值	6A	0.04~120	
	I02 反时限系数	0.1s	0~100	
	I02 反时限曲线	0	0~2	一般；非常；极端
低电压保护	低电压保护投退	0	0~1	退出；投入
	低电压方式	0	0~1	告警；跳闸
	低电压保护定值	50V	1~200	
	低电压保护延时	5s	0~60	
	无流闭锁投退	0	0~1	退出；投入
	无流定值	0.2A	0.04~120	
	PT 断线闭锁投退	1	0~1	退出；投入
	合位允许投退	0	0~1	退出；投入
	低电压阈值投退	1	0~1	退出；投入
过电压保护	过电压保护投退	0	0~1	退出；投入
	过电压方式	0	0~1	告警；跳闸
	过电压保护定值	120V	1~200	
	过电压保护延时	10s	0~999	
零序过压保护	零序电压来源	0	0~1	自产；通道3电压
	零序过压投退	0	0~1	退出；投入
	零序过压方式	0	0~1	告警；跳闸
	零序过压定值	110V	1~200	
	零序过压延时	10s	0~999	
控故障告警	控故障告警投退	0	0~1	退出；投入
	控故障告警延时	10s	0~999	
PT 断线告警	PT 断线告警投退	0	0~1	退出；投入
	无压定值	15V	1~200	
	PT 断线负序电压	35V	1~200	
	PT 断线告警延时	3s	0~999	
超温保护	超温配置	8	0~11	
	超温保护投退	0	0~1	退出；投入
	超温方式	0	0~1	告警；跳闸

	超温保护延时	5s	0~999	
变压器门开保护	变压器门开配置	11	0~11	
	变压器门开投退	0	0~1	退出；投入
	变压器门开方式	0	0~1	告警；跳闸
	变压器门开延时	5s	0~999	
高温保护	高温配置	7	0~11	
	高温保护投退	0	0~1	退出；投入
	高温方式	0	0~1	告警；跳闸
	高温保护延时	5s	0~999	
重瓦斯保护	重瓦斯配置	10	0~11	
	重瓦斯保护投退	0	0~1	退出；投入
	重瓦斯方式	0	0~1	告警；跳闸
	重瓦斯保护延时	5s	0~999	
轻瓦斯保护	轻瓦斯配置	9	0~11	
	轻瓦斯保护投退	0	0~1	退出；投入
	轻瓦斯方式	0	0~1	告警；跳闸
	轻瓦斯保护延时	5s	0~999	
温控器故障保护	温控器故障配置	0	0~11	
	温控器故障投退	0	0~1	退出；投入
	温控器故障方式	0	0~1	告警；跳闸
	温控器故障延时	5s	0~999	
重合闸	重合闸投退	0	0~1	退出；投入
	重合闸充电延时	15s	0~60	
	重合闸充电返回 T	1s	0~999	
	重合闸延时	5s	0~60	
	保护重合返回延时	30s	0~999	
	重合闸方式	0	0~1	不检；检无压
	不对应重合投退	0	0~1	退出；投入
后加速过流	后加速过流投退	0	0~1	退出；投入
	后加速经低压	0	0~1	退出；投入
	后加速过流定值	6.5A	0.04~120	
	后加速过流延时	0s	0~60	
低频减载	低频减载投退	0	0~1	退出；投入
	低压闭锁	0	0~1	退出；投入
	欠流闭锁	0	0~1	退出；投入
	滑差闭锁	0	0~1	退出；投入

	低频减载定值	49Hz	45~60	
	低频减载延时	5s	0~60	
	滑差闭锁值	0.1	0.01~100	
	欠流闭锁值	5A	0.2~120	
	低压闭锁值	50V	0~200	
非电量 1 保护	非电量 1 配置	0	0~11	
	非电量 1 投退	0	0~1	退出；投入
	非电量 1 方式	0	0~1	告警；跳闸
	非电量 1 延时	5s	0~999	
非电量 2 保护	非电量 2 配置	0	0~11	
	非电量 2 投退	0	0~1	退出；投入
	非电量 2 方式	0	0~1	告警；跳闸
	非电量 2 延时	5s	0~999	
非电量 3 保护	非电量 3 配置	0	0~11	
	非电量 3 投退	0	0~1	退出；投入
	非电量 3 方式	0	0~1	告警；跳闸
	非电量 3 延时	5s	0~999	
负序过流一段	负序一段投退	0	0~1	退出；投入
	负序一段定值	10A	0.04~120	
	负序一段延时	5s	0~60	
负序过流二段	负序二段投退	0	0~1	退出；投入
	负序二段方式	0	0~1	告警；跳闸
	负序二段定值	9A	0.04~120	
	负序二段延时	10s	0~999	
负序反时限过流	负序反时限投退	0	0~1	退出；投入
	负序反时限电流	6A	0.04~120	
	负序反时限系数	0.1s	0~100	
	负序反时限曲线	0	0~2	一般；非常；极端
FC 配合的过流闭锁功能	FC 闭锁投退	0	0~1	退出；投入
	FC 闭锁电流定值	10A	0.04~120	
	FC 闭锁延时	5s	0~60	
遥信名字配置	实遥信 01 名配置	0	0~9999	
	实遥信 02 名配置	0	0~9999	
	实遥信 03 名配置	0	0~9999	
	实遥信 04 名配置	0	0~9999	
	实遥信 05 名配置	0	0~9999	

	实遥信 06 名配置	0	0~9999	
	实遥信 07 名配置	0	0~9999	
	实遥信 08 名配置	0	0~9999	
	实遥信 09 名配置	0	0~9999	
	实遥信 10 名配置	0	0~9999	
	实遥信 11 名配置	0	0~9999	
二次谐波闭锁	2 次谐波闭锁投退	0	0~1	退出；投入
	2 次谐波运行定值	15%	0~100	
	2 次谐波合闸定值	10%	0~100	
	涌流持续时间	5s	0~999	
压力释放	压力释放配置	0	0~11	
	压力释放投退	0	0~1	退出；投入
	压力释放方式	0	0~1	告警；跳闸
	压力释放延时	5s	0~999	
负控保护	负控保护配置	0	0~11	
	负控保护投退	0	0~1	退出；投入
	负控保护方式	0	0~1	告警；跳闸
	负控保护延时	5s	0~999	
检修状态闭锁	检修状态配置	0	0~11	
	检修状态闭锁通讯投退	0	0~1	退出；投入
	检修状态闭锁出口投退	0	0~1	退出；投入
	断路器动作时间	0.3s	0~999	
	过量返回系数	0.95	0.001~2	
	欠量返回系数	1.05	0.001~2	
	弹簧未储能延时	0s	0~999	
	I0 参与 2CT 计算	0	0~1	保护 CT 不同变比； 保护 CT 同变比
	I01_CT 变比	10	0.1~9999	
	I02_CT 变比	10	0.1~9999	
高频保护	高频保护投退	0	0~1	退出；投入
	高频保护定值	50Hz	45~60	
	高频保护延时	5s	0~999	
电压断相	电压断相投退	0	0~1	退出；投入
	电压断相延时	5s	0~60	
	断相最大电压值	30V	0~200	

	断相最小电压值	18V	0~200	
	断相电压差值	18V	0~200	
	虚遥信返回延时	2s	0~999	

1.4 接线方式

AM3SE-I 电气接线图如图 1.20 所示，包括交流量接线、开入开出接线、通讯接线和辅助电源接线。

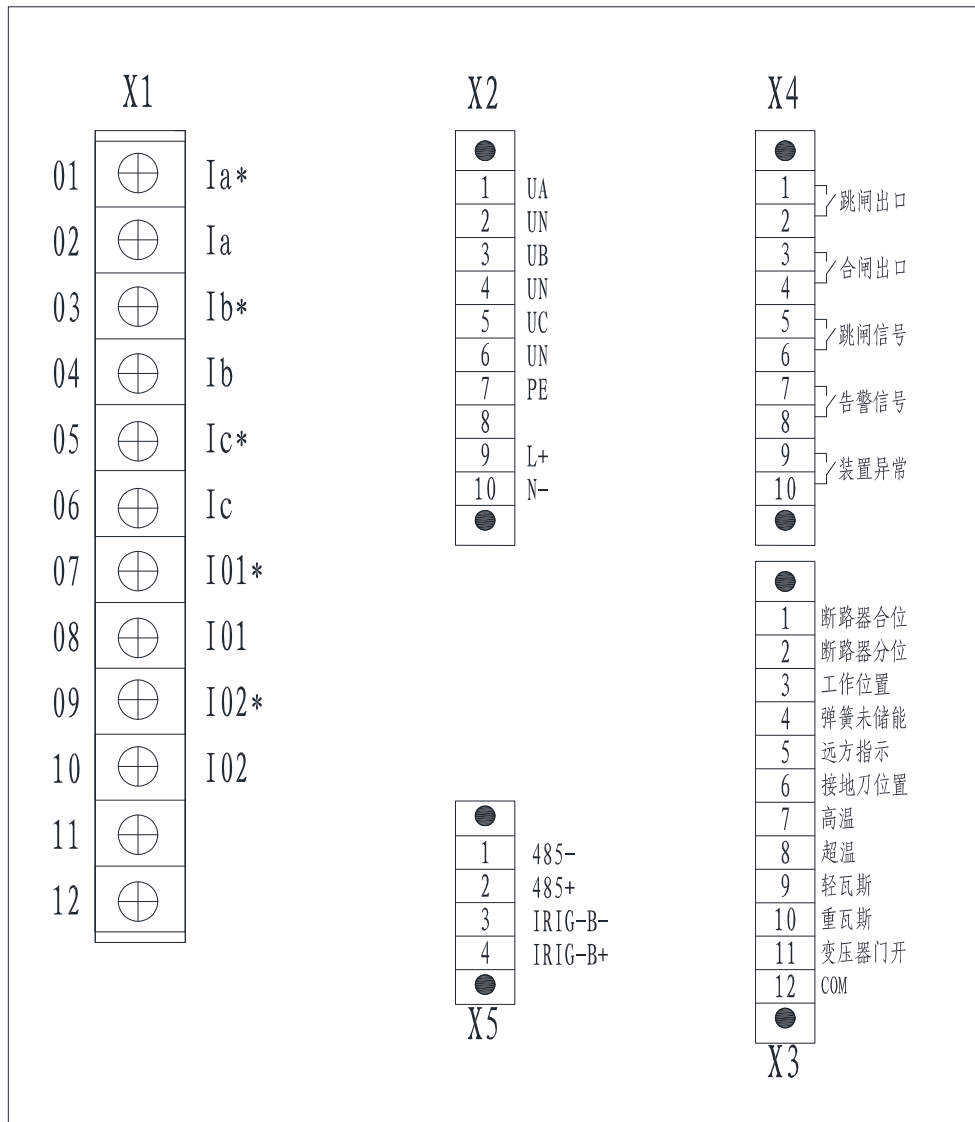


图 1.20 AM3SE-I 电气接线图

端子 X1 为交流电流接线，Ia、Ib、Ic 为保护相电流接入，I01、I02 为零序电流接入。端子 X2. 1~X2. 6 为三相交流电压量 UA、UB、UC 接线。交流回路一般都采用三相四线制接线，若采用三相三线制，则第三路电压通道可接为零序电压，可按图 1.21 接线。

选择不同的接线方式，需修改装置“定值”菜单的“定值修改”子菜单里的“电压接线方式”设置：2PT——三相三线制；3PT——三相四线制。

X3 为标配的开入接线端子，共有 11 路输入，为 DI1-DI11，和一公共端。所有开入允许

接交直流电压 AC/DC220V 或 AC/DC110V，同组的开入必须有相同的极性，此外，除出厂默认开入量配置，用户可参照附录 2 遥信量名字映射表进行自定义配置，**具体操作方法详见第一章 3.3.4 开入配置部分。**

X4 为标配的开出接线端子，共有 5 路电磁式继电器无极性接点，均为常开触点。

X5 为通信端子，有一路 RS485 通信端子和一路 IRIG-B 对时输入端子，X5.1-X5.2 为通信端子，通讯支持 IEC60870-5-103 和 Modbus RTU 通讯规约且可任意配置。

X2.9-X2.10 为辅助电源端子，交直流均可接入，X2.7 为辅助电源保护地，必须可靠连接大地。

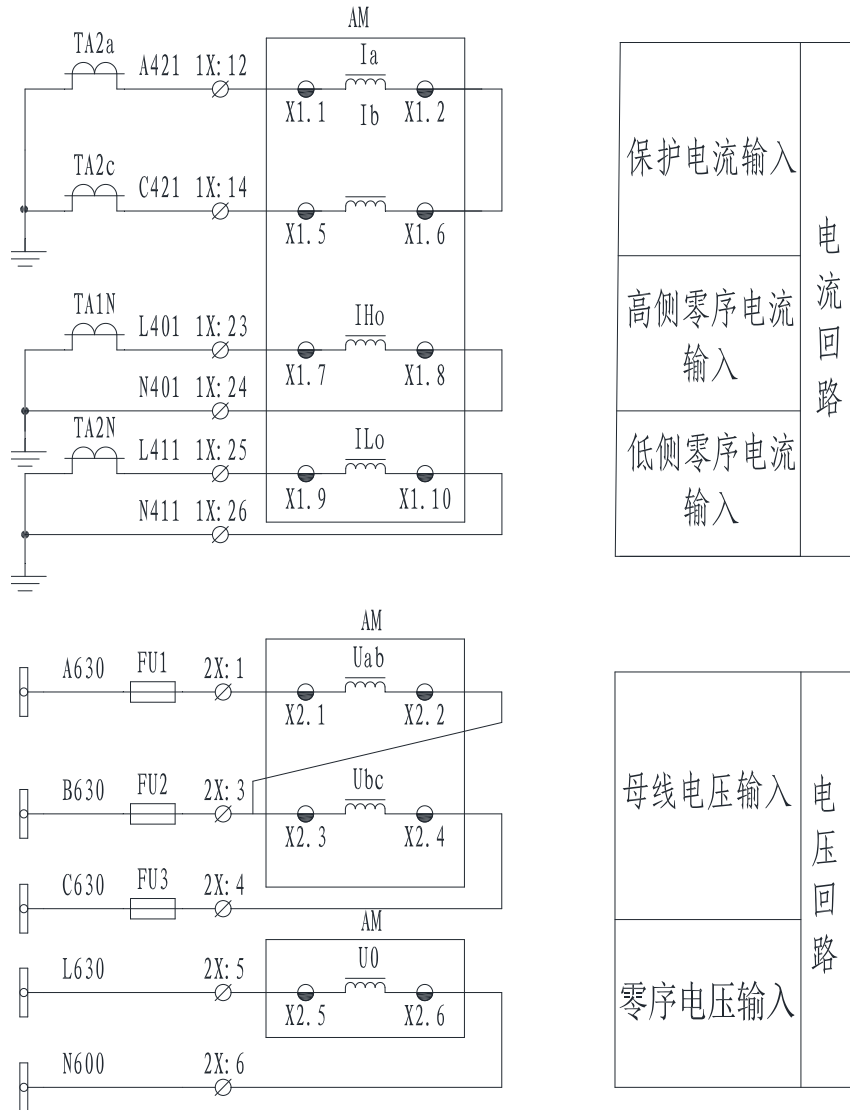


图 1.21 2PT 2CT 接线方法

1.5 调试方法

所有保护功能在调试过程中，当保护跳闸时，装置面板上“动作”指示灯点亮，对应继电器和跳闸信号继电器出口，液晶上显示相应事件记录信息；当保护告警时，装置面板上“告警”指示灯亮，告警信号继电器出口，液晶上显示相应事件记录信息。

1.5.1 三段式过流保护（可经低电压闭锁、可经二次谐波闭锁）

过流一段

1) 设置过流一段投退和过流一段经低压闭锁投退为“投入”，退出其他保护投退，过流一段定值设为5A，过流一段延时设为0s，低压阈值设为8V，低压定值设为70V。

1) 在交流输入端子X1.1-X1.2、X1.3-X1.4、X1.5-X1.6均施加小于0.97倍定值的电流，在交流输入端子X2.1-X2.2、X2.3-X2.4、X2.5-X2.6上施加三相电压信号均为30.74V，装置可靠不动作；模拟故障将电流加大至大于1.03倍定值，装置保护动作。

3) 若不考虑低电压闭锁条件，则将过流一段低压闭锁投退设为“退出”，在交流输入端子X1.1-X1.2、X1.3-X1.4、X1.5-X1.6均施加小于0.97倍定值的电流，装置可靠不动作；将电流加大至大于1.03倍定值，装置保护动作。

4) 若需要使用二次谐波闭锁功能，则设置“二次谐波闭锁投退”为“投入”，二次谐波运行定值设为15%，二次谐波闭锁合闸定值设为10%，涌流持续时间设为5s。

首先，施加任一相电流信号谐波含量小于10%且电流值大于过流定值，其余两相电流信号谐波含量大于10%且电流值小于过流定值，则装置不动作，若施加三相电流信号谐波含量均小于10%且任一相电流值大于过流定值，则装置保护动作；

其次，给合位对应的开入量施加信号，若此时施加一相电流信号谐波含量大于15%且该相电流值大于过流定值，其他两相电流信号谐波含量大于15%且电流值小于过流定值，则装置不动作，若此时施加一相电流信号谐波含量小于15%且该相电流值大于过流定值，其他两相电流信号谐波含量大于15%且电流值小于过流定值，则装置保护动作。

过流二段

1) 设置过流二段投退和过流二段经低压闭锁投退为“投入”，退出其他保护投退，过流二段定值设为3A，过流二段延时设为2s，低压阈值设为8V，低压定值设为70V。

2) 在交流输入端子X1.1-X1.2、X1.3-X1.4、X1.5-X1.6均施加小于0.97倍定值的电流信号，在交流输入端子X2.1-X2.2、X2.3-X2.4、X2.5-X2.6上施加三相电压信号均为30.74V，装置经延时可靠不动作；模拟故障将电流加大至大于1.03倍定值，装置经延时可靠保护动作。

3) 若不考虑低电压闭锁条件，则设过流二段经低压闭锁为“退出”，在交流输入端子X1.1-X1.2、X1.3-X1.4、X1.5-X1.6均施加小于0.97倍定值的电流信号，经延时装置可靠不动作；将电流加大至大于1.03倍定值，经延时装置可靠保护动作。

4) 若需要使用二次谐波闭锁功能，则设置“二次谐波闭锁投退”为“投入”，二次谐波运行定值设为15%，二次谐波闭锁合闸定值设为10%，涌流持续时间设为5s。

首先，施加任一相电流信号谐波含量小于10%且电流值大于过流定值，其余两相电流信号谐波含量大于10%且电流值小于过流定值，则装置不动作，若施加三相电流信号谐波含量均小于10%且任一相电流值大于过流定值，则装置保护动作；

其次，给合位对应的开入量施加信号，若此时施加一相电流信号谐波含量大于15%且该相电流值大于过流定值，其他两相电流信号谐波含量大于15%且电流值小于过流定值，则装置不动作，若此时施加一相电流信号谐波含量小于15%且该相电流值大于过流定值，其他两相电流信号谐波含量大于15%且电流值小于过流定值，则装置保护动作。

过流三段

1) 设置过流三段投退和过流三段经低压闭锁投退为“投入”，出口方式设置为“跳闸”或“告警”，退出其他保护投退，将过流三段定值设为2A，过流三段延时设为4s，低压阈值设为8V，低压定值设为70V。

- 2) 同过流二段。
- 3) 同过流二段。
- 4) 同过流二段。

1.5.2 反时限过流保护（可经低电压闭锁）

1) 设置反时限过流投退和反时限过流经低压闭锁投退为“投入”，退出其他保护投退。将反时限启动电流设为 1A，低压阈值设为 8V，低压定值设为 70V，反时限曲线类型和反时限时间系数按 1.1 设置。

2) 在交流输入端子 X1.1-X1.2、X1.3-X1.4、X1.5-X1.6 均施加不同过流信号，同时在交流输入端子 X2.1-X2.2、X2.3-X2.4、X2.5-X2.6 上施加三相电压为 30.74V，装置的保护动作情况如表 1.1。若不考虑低电压闭锁，则将反时限过流经低压闭锁投退设为“退出”，其他操作同上。

表 1.1 反时限动作时间

曲线类型	时间系数	施加信号	装置状态	动作时间误差	理论值
一般	0.5	0.9 倍定值	不动作	-----	-----
		2 倍定值	动作	±5%或±40ms	5.015s
		5 倍定值	动作	±5%或±40ms	2.140s
非常	0.1	0.9 倍定值	不动作	-----	-----
		2 倍定值	动作	±5%或±40ms	1.350s
		5 倍定值	动作	±5%或±40ms	0.338s
极端	0.5	0.9 倍定值	不动作	-----	-----
		2 倍定值	动作	±5%或±40ms	13.333s
		5 倍定值	动作	±5%或±40ms	1.667s

1.5.3 过负荷保护

1) 设置过负荷投退为“投入”，出口方式设置为“跳闸”或“告警”，退出其他保护投退。设置过负荷定值为 2A，过负荷延时为 2s。

2) 在交流输入端子 X1.1-X1.2、X1.3-X1.4、X1.5-X1.6 施加小于 0.97 倍定值的电流，装置可靠不动作；将电流增大至大于 1.03 倍定值，经延时，装置保护跳闸或告警。

1.5.4 三段式零序 I01 过流/反时限过流保护

I01 过流一段

1) 设置 I01 过流一段投退为“投入”，退出其他保护投退，设定 I01 一段定值为 5A，I01 一段延时为 0s。

2) 在交流输入端子 X1.7-X1.8 施加小于 0.97 倍定值的电流，装置可靠不动作；将电流增大至大于 1.03 倍定值，装置保护动作。

I01 过流二段

1) 设置 I01 过流二段投退为“投入”，退出其他保护投退，设定 I01 二段定值为 4A，I01 二段延时为 4s。

2) 在交流输入端子 X1.7-X1.8 施加小于 0.97 倍定值的电流，出口方式设置为“跳闸”或“告警”，装置可靠不动作；将电流增大至大于 1.03 倍定值，经延时，装置保护跳闸或告警。

I01 过流三段

1) 设置 I01 过流三段投退为“投入”，退出其他保护投退，设定 I01 三段定值为 4A，I01 三段延时为 4s。

2) 在交流输入端子 X1.7-X1.8 施加小于 0.97 倍定值的电流，出口方式设置为“跳闸”或“告警”，装置可靠不动作；将电流增大至大于 1.03 倍定值，经延时，装置保护跳闸或告警。

I01 反时限过流

1) 设置 I01 反时限投退为“投入”，退出其他保护投退，反时限启动电流设为 1A，反时限曲线类型、反时限时间系数按表 1.1 设置。

2) 在交流输入端子 X1.7-X1.8 施加不同过流信号，装置的保护动作情况如表 1.1。

1.5.5 三段式零序 I02 过流/反时限过流保护

I02 过流一段

1) 设置 I02 过流一段投退为“投入”，退出其他保护投退，设定 I02 一段定值为 5A，I02 一段延时为 0s。

2) 在交流输入端子 X1.9-X1.10 施加小于 0.97 倍定值的电流，装置可靠不动作；将电流增大至大于 1.03 倍定值，装置保护动作。

I02 过流二段

3) 设置 I02 过流二段投退为“投入”，退出其他保护投退，设定 I02 二段定值为 4A，I02 二段延时为 4s。

4) 在交流输入端子 X1.9-X1.10 施加小于 0.97 倍定值的电流，出口方式设置为“跳闸”或“告警”，装置可靠不动作；将电流增大至大于 1.03 倍定值，经延时，装置保护跳闸或告警。

I02 过流三段

1) 设置 I02 过流三段投退为“投入”，退出其他保护投退，设定 I02 三段定值为 4A，I02 三段延时为 4s。

2) 在交流输入端子 X1.9-X1.10 施加小于 0.97 倍定值的电流，出口方式设置为“跳闸”或“告警”，装置可靠不动作；将电流增大至大于 1.03 倍定值，经延时，装置保护跳闸或告警。

I02 反时限过流

3) 设置 I02 反时限投退为“投入”，退出其他保护投退，反时限启动电流设为 1A，反时限曲线类型、反时限时间系数按表 1.1 设置。

4) 在交流输入端子 X1.9-X1.10 施加不同过流信号，装置的保护动作情况如表 1.1。

1.5.6 FC 回路配合的过流闭锁功能

1) 设置过流二段投退与 FC 闭锁投退为“投入”，设置过流二段定值为 2A，延时为 2S，FC 闭锁定值为 4A，延时为 1S。

2) 在交流输入端子 X1.1-X1.2、X1.3-X1.4、X1.5-X1.6 均施加 5A 电流信号，装置 FC 闭锁，过流二段不动作，只产生“过流二段保护”事件记录。

3) 在交流输入端子 X1.1-X1.2、X1.3-X1.4、X1.5-X1.6 均施加 3A 电流信号，经延时，装置过流二段保护动作。

1.5.7 控故障告警

1) 设置控故障告警投退为“投入”，退出其他保护投退，设控故障告警延时为 10s。

2) 对分位和合位开入进行配置，并根据附录 2 遥信量名字映射表，对相应实遥信进行名字配置，具体操作方法详见第一章 3.3.4 开入配置部分。

3) 将合位和分位对应的开入量同时施加信号（AC/DC220V 或 AC/DC110V），经延时装置发出控故障告警；装置复归后，同时断开合位和分位开入量信号，经延时装置发出控故障告警。

1.5.8 零序过压保护

1) 设置零序过电压投退为“投入”，出口方式设置为“跳闸”或“告警”，退出其他保护投退，设定零序过压定值为 30V，延时设为 5s。

自产零序过电压

2) 设置零序电压来源为“自产”，电压接线方式为“3PT”，在端子 X2.1-X2.2、X2.3-X2.4、X2.5-X2.6 上施加小于 0.97 倍定值的电压信号，将 U0 变为大于 1.03 倍定值，经延时装置发出零序过电压跳闸或告警。

外接零序过电压

3) 设置零序电压来源为“通道 3 电压”，电压接线方式为“2PT”，在端子 X2.5-X2.6 上施加小于 0.97 倍定值的电压信号，将 U0 变为大于 1.03 倍定值，经延时装置发出零序过电压跳闸或告警。

1.5.9 过电压保护

1) 设置过电压保护投退为“投入”，出口方式设置为“跳闸”或“告警”，退出其他保护投退，设定过电压保护定值为 110V，过电压保护延时为 5s。

2) 在端子 X2.1-X2.2、X2.3-X2.4、X2.5-X2.6 上施加 57.74V 电压，当三相电压信号由 57.74V 升高使得线电压大于 1.03 倍定值时，经延时，装置保护跳闸或告警。

1.5.10 PT 断线告警

1) 设置 PT 断线告警投退为“投入”，退出其他保护投退，PT 断线告警延时为 5s。设 PT 断线负序电压为 15V，无压定值为 15V。

2) 在交流输入端子 X2.1-X2.2、X2.3-X2.4、X2.5-X2.6 上施加三相电压信号 $U_A=U_B=U_C=57.74V$ ，在端子 X1.1-X1.2、X1.3-X1.4、X1.5-X1.6 上施加三相电流信号 $I_A=I_B=I_C=1A$ 。改变三相电压，使得负序电压 U_2 由 0V 升至大于 1.03 倍 PT 断线负序电压，经延时装置发出 PT 断线告警；

3) 复归装置，给装置施加三相电流 1A、三相电压 57.74V，改变电压值使得三相线电压降至小于 0.97 倍无压定值时，经延时装置发出 PT 断线告警。

1.5.11 低电压保护

1) 设置低电压保护投退为“投入”，出口方式设置为“跳闸”或“告警”，退出其他保护投退，设定低电压保护定值为 70V，低电压保护延时 5s。在端子 X2.5-X2.6、X2.7-X2.8、X2.9-X2.10 上施加 57.74V 电压，当三相电压信号由 57.74V 降至小于 0.97 倍定值时，经延时，装置保护跳闸或告警。

2) 若投入“无流闭锁投退”，则当电流小于无流定值时，低电压保护不动作，当电流

大于无流定值时，低电压保护动作。

3) 若投入“PT断线闭锁投退”，则当负序电压大于PT断线负序电压定值时，低电压保护不动作；当负序电压小于PT断线负序电压定值时，低电压保护动作；

4) 若投入“合位允许投退”，则需要对合位开入进行配置，并根据附录2遥信量名字映射表，对相应实遥信进行名字配置，具体操作方法详见第一章3.3.4开入配置部分。然后给合位对应的开入量施加信号（AC/DC220V或AC/DC110V）。

5) 若投入“低电压阈值投退”，则若产生低电压保护，当电压小于无压定值时，低电压保护返回；若退出“低电压阈值投退”，则若产生低电压保护，只有当电压恢复至正常值，低电压保护才能返回。

1.5.12 两段式负序过流保护/反时限过流保护

负序过流一段

1) 设置负序过流一段投退为“投入”，设定负序过流一段定值为1A，负序过流一段延时为3s。

2) 在交流输入端子X1.1-X1.2、X1.3-X1.4、X1.5-X1.6施加4A/5A/5A电流信号。当电流信号由4A/5A/5A变为3.8A/5A/5A时，装置可靠不动作；模拟故障，当电流变为1A/5A/5A时，装置经延时跳闸。

负序过流二段

1) 设置负序过流二段投退为“投入”，出口方式设置为“跳闸”或“告警”，设定负序过流二段定值为1A，负序过流二段延时为1s。

2) 在交流输入端子X1.1-X1.2、X1.3-X1.4、X1.5-X1.6施加4A/5A/5A电流信号。当电流信号由4A/5A/5A变为3.8A/5A/5A时，装置可靠不动作；当电流变为1A/5A/5A时，经延时，装置保护跳闸或告警。

负序反时限过流

1) 设置负序过流反时限投退为“投入”，设定负序反时限启动电流为1A。

2) 在交流输入端子X1.1-X1.2、X1.3-X1.4、X1.5-X1.6施加5A/5A/5A电流信号，反时限曲线类型、反时限时间系数按表1.2设置，模拟故障，当三相电流施加不同信号时装置保护动作情况如表1.2。

表 1.2 反时限动作时间

曲线类型	时间系数	施加信号	装置状态	动作时间误差	理论值
一般	0.5	1A/5A/5A	动作	±5%或±40ms	12.29s
		0.1A/5A/5A	动作	±5%或±40ms	7.19s
		0.1A/6A/6A	动作	±5%或±40ms	5.21s
非常	0.1	1A/5A/5A	动作	±5%或±40ms	4.13s
		0.1A/5A/5A	动作	±5%或±40ms	2.20s
		0.1A/6A/6A	动作	±5%或±40ms	1.41s
极端	0.5	1A/5A/5A	动作	±5%或±40ms	52.01s
		0.1A/5A/5A	动作	±5%或±40ms	24.18s
		0.1A/6A/6A	动作	±5%或±40ms	14.04s

1.5.13 非电量保护

超温保护

1) 设置超温跳闸投退为“投入”，出口方式设置为“跳闸”或“告警”，退出其他保护投退，设超温跳闸延时为4s。

2) 对超温开入进行配置，并根据附录2遥信量名字映射表，对相应实遥信进行名字配置，具体操作方法详见第一章3.3.4开入配置部分。

3) 给超温对应的开入量施加信号（AC/DC220V或AC/DC110V），经延时装置保护跳闸或告警。

变压器门开、高温、重瓦斯、轻瓦斯、非电量1、非电量2、非电量3、温控器故障、压力释放、负控保护的调试方法同超温类似。

1.5.14 重合闸

1) 设置重合闸投退为“投入”，退出其他保护投退。将重合闸延时设置为2s，重合闸方式设为“0”，表示不检。

2) 对分位、合位、弹簧未储能开入进行配置，并根据附录2遥信量名字映射表，对相应实遥信进行名字配置，具体操作方法详见第一章3.3.4开入配置部分。

3) 先给合位对应的开入量施加信号（AC/DC220V或AC/DC110V）且弹簧未储能对应的输入端未施加信号，经15s延时，重合闸充电完成。

4) 模拟不对应启动重合闸：设置不对应重合投退为“投入”，断开合位的信号，给分位对应的开入量施加信号，经过2s延时，重合闸启动。

5) 模拟故障跳闸启动重合闸：将过流一段投退设置为“投入”并将过流一段定值设为5A，过流一段延时设为0s。施加大于1.03倍定值的电流，在过流一段保护跳闸后5s内，断开合位信号，给分位对应的开入量施加信号（AC/DC220V或AC/DC110V），经过延时，重合闸启动。

5) 若将重合闸方式设为“1”，表示重合闸需检无压。则在重合闸充电完成后的3、4步骤里，还需使最小相电压低于无压定值（15V），才能启动重合闸。

1.5.15 后加速过流保护（可经低电压闭锁）

1) 设置后加速过流投退和后加速过流经低压闭锁投退为“投入”，退出其他保护投退。设置后加速过流定值为5A，后加速过流延时为1s。

2) 对分位、合位和手动合闸开入进行配置，并根据附录2遥信量名字映射表，对相应实遥信进行名字配置，具体操作方法详见第一章3.3.4开入配置部分。

3) 先给分位对应的开入量施加信号（AC/DC220V或AC/DC110V），在分位合上后等待30s，然后给手动合闸和合位对应的开入量施加信号（AC/DC220V或AC/DC110V），同时断开分位开入量信号。

4) 在合位施加信号后的3s内，在端子X1.1-X1.2、X1.3-X1.4、X1.5-X1.6上施加大于1.03倍定值的电流信号，在交流输入端子X1.17-X1.18、X1.19-X1.20、X1.21-X1.22上施加三相电压为30.74V，经延时，装置保护跳闸。

5) 若不考虑低电压闭锁，则将后加速过流经低压闭锁投退设为“退出”，且在步骤3中不需考虑电压。

1.5.16 低频减载

1) 设置低频减载投退为“投入”，退出其他保护投退，设低频减载定值为49Hz，低频减载延时定值为3s。

2) 对合位开入进行配置，并根据附录2遥信量名字映射表，对相应实遥信进行名字配

置，具体操作方法详见第一章节 3.3.4 开入配置部分。

3) 先给合位对应的开入量施加信号 (AC/DC 220V 或 AC/DC 110V)，然后在端子 X1.17-X1.18、X1.19-X1.20、X1.21-X1.22 上施加电压信号 $U_A=U_B=U_C=57.74V$ ，频率 $f=47Hz$ 时，装置经延时保护跳闸。

4) 若低频减载功能考虑经低电压闭锁，滑差闭锁，或欠流闭锁功能，则

a) 设滑差闭锁低频减载投退为“投入”，滑差闭锁值为 $1Hz/s$ ，退出其他闭锁。将频率由 $50Hz$ 按 $1.1Hz/s$ 下降到 $40Hz$ ，滑差条件闭锁低频出口，装置不应动作；将频率由 $50Hz$ 按 $0.8Hz/s$ 下降到 $40Hz$ ，滑差条件开放低频减载出口，装置可靠动作。

b) 设低压闭锁低频减载投退为“投入”，定低压定值 $50V$ ，退出其他闭锁。设定目标激励量大小为 0.97 倍低压定值和 1.03 倍低压定值，固定电压频率为 $46Hz$ ，将电压激励量由额定值下降至 1.03 倍低压定值，装置可靠动作；将电压激励量由额定值下降至 0.97 倍低压定值，装置不应动作。

c) 设欠流闭锁低频减载投退为“投入”，定欠流定值 $3A$ ，退出其他闭锁。设定目标激励量大小为 0.97 倍欠流定值和 1.03 倍欠流定值，固定电压频率为 $46Hz$ ，将电流激励量由额定值下降至 1.03 倍欠流定值，装置不应动作；将电流激励量由额定值下降至 0.97 倍欠流定值，装置可靠动作。

由于装置未跟随频率测量电参量，步骤 3 中可只做低频减载经滑差闭锁功能。

1.5.17 零序 I01/I02 后加速过流保护

I01 后加速过流

1) 设置 I01 后加速过流投退为“投入”，退出其他保护投退。设置 I01 后加速过流定值为 $5A$ ，I01 后加速过流延时为 $1s$ 。

2) 对分位、合位和手动合闸开入进行配置，并根据附录 2 遥信量名字映射表，对相应实遥信进行名字配置，具体操作方法详见第一章节 3.3.4 开入配置部分。

3) 先给分位对应的开入量施加信号 (AC/DC220V 或 AC/DC110V)，在分位合上后等待 $30s$ ，然后给手动合闸和合位对应的开入量施加信号 (AC/DC220V 或 AC/DC110V)，同时断开分位开入量信号。

4) 在合位施加信号后的 $3s$ 内，在端子 X1.7-X1.8 上施加大于 1.03 倍定值的电流信号，经延时，装置保护跳闸。

I02 后加速过流

1) 设置 I02 后加速过流投退为“投入”，退出其他保护投退。设置 I02 后加速过流定值为 $5A$ ，I02 后加速过流延时为 $1s$ 。

2) 对分位、合位和手动合闸开入进行配置，并根据附录 2 遥信量名字映射表，对相应实遥信进行名字配置，具体操作方法详见第一章节 3.3.4 开入配置部分。

3) 先给分位对应的开入量施加信号 (AC/DC220V 或 AC/DC110V)，在分位合上后等待 $30s$ ，然后给手动合闸和合位对应的开入量施加信号 (AC/DC220V 或 AC/DC110V)，同时断开分位开入量信号。

4) 在合位施加信号后的 $3s$ 内，在端子 X1.9-X1.10 上施加大于 1.03 倍定值的电流信号，经延时，装置保护跳闸。

1.5.18 检修状态闭锁

1) 将任意一路开入配置成检修状态，并根据附录 2 遥信量名字映射表，对相应实遥信进行名字配置，具体操作方法详见第一章节 3.3.4 开入配置部分。

2) 设置“检修状态闭锁出口”为“投入”，过流二段投退为“投入”，设置过流二段定值为 2A，延时为 2S。在交流输入端子 X1.1-X1.2、X1.3-X1.4、X1.5-X1.6 均施加 5A 电流信号，经延时，装置检修状态闭锁，过流二段不动作，只产生“过流二段保护”事件记录。

3) 设置“检修状态闭锁通讯”为“投入”，此时进行遥控分合操作，无法执行。

1.5.19 高频保护

1) 设置高频保护投退为“投入”，退出其他保护投退，设置高频保护定值为 51Hz，高频保护延时为 0.5s。

2) 在端子 X2.1-X2.2、X2.3-X2.4、X2.5-X2.6 上施加电压信号 $U_A=U_B=U_C=57.74V$ ，频率 $f=51Hz$ 时，装置经延时保护跳闸。

1.5.20 电压断相保护

1) 设置电压断相保护投退为“投入”，退出其他保护投退，设置断相判据最大电压定值为 30V，断相判据最小电压定值为 18V，断相判据电压差定值为 18V，电压断相保护延时 5s。

2) 在端子 X2.1-X2.2、X2.3-X2.4、X2.5-X2.6 上按表 1.3 施加电压，装置经过延时可保护动作。

表 1.3 电压断相测试

3PT 接线， $U_A=57.74, U_B=57.74, U_C=57.74$	无	无
3PT 接线， $U_A=57.74, U_B=57.74, U_C=10$	DO1 (X4.1-X4.2)	跳闸出口
3PT 接线， $U_A=57.74, U_B=10, U_C=10$	DO1 (X4.1-X4.2)	跳闸出口
2PT 接线， $U_A=57.74, U_B=57.74, U_C=57.74$	无	无
2PT 接线， $U_A=57.74, U_B=57.74, U_C=10$	DO1 (X4.1-X4.2)	跳闸出口
2PT 接线， $U_A=57.74, U_B=10, U_C=10$	DO1 (X4.1-X4.2)	跳闸出口

1.6 二次原理图

AM3SE-I 微机保护装置的二次接线图如图 1.22、图 1.23、图 1.24 所示。

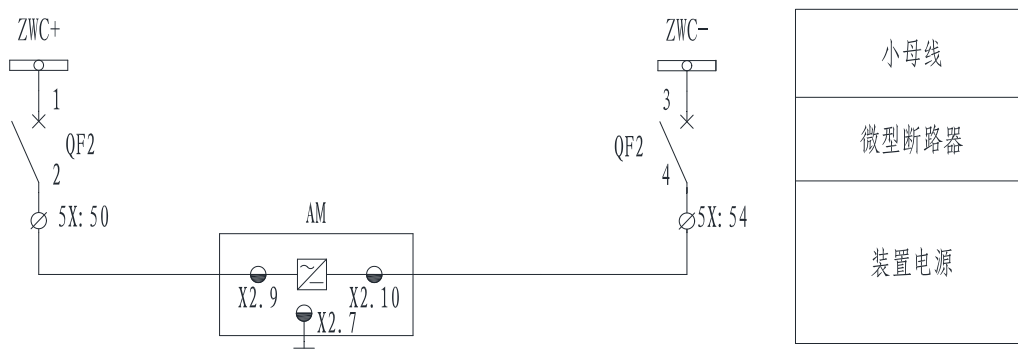


图 1.22 AM3SE-I 二次原理图 (一)

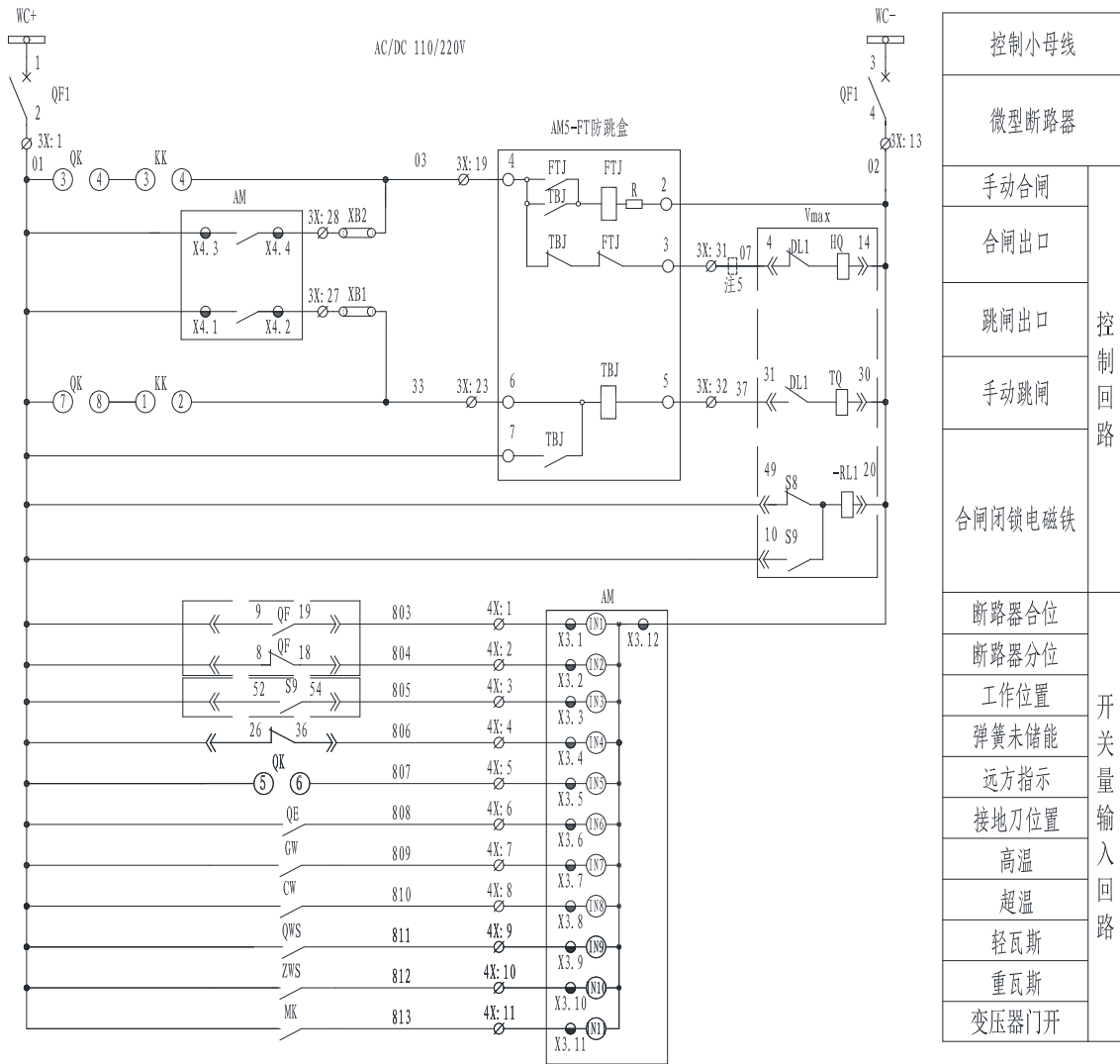


图 1.23 AM3SE-I 二次原理图 (二)

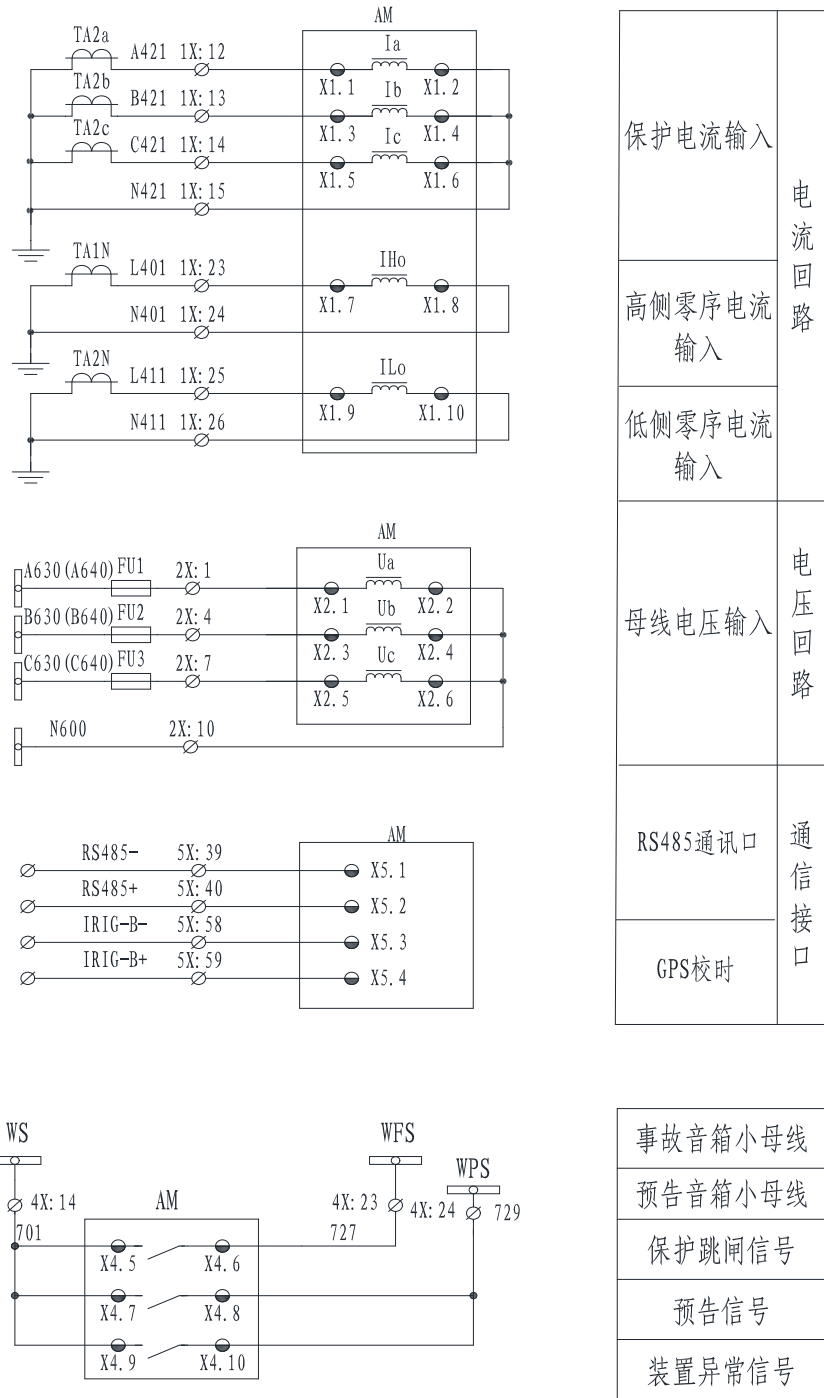


图 1.24 AM3SE-I 二次原理图 (三)

注：本装置二次原理接线图有电子档 CAD 图集，如有需要请向制造商索取。

2 AM3SE-U 电压型保护装置

2.1 功能简介

保护功能

- 低电压告警
- PT 断线告警
- 过电压告警
- 零序过压告警（自产/外接）

监控功能

- U, f 等电参量测量
- 11 路开关量输入采集
- 5 路继电器输出

通讯功能

- 1 路 RS485 (MODBUS-RTU/IEC60870-5-103)

其他功能

- IRIG-B 格式对时，精度 1ms

2.2 保护原理

2.2.1 低电压告警

当三个线电压都小于低电压定值时，经过延时，装置发出告警。低电压告警开放条件为：三个线电压有一个大于低电压定值，且延时 500ms。该条件一旦成立，低电压告警有效。引入 PT 断线闭锁低电压，当 PT 断线时，自动闭锁低电压告警。保护逻辑见图 2.1。

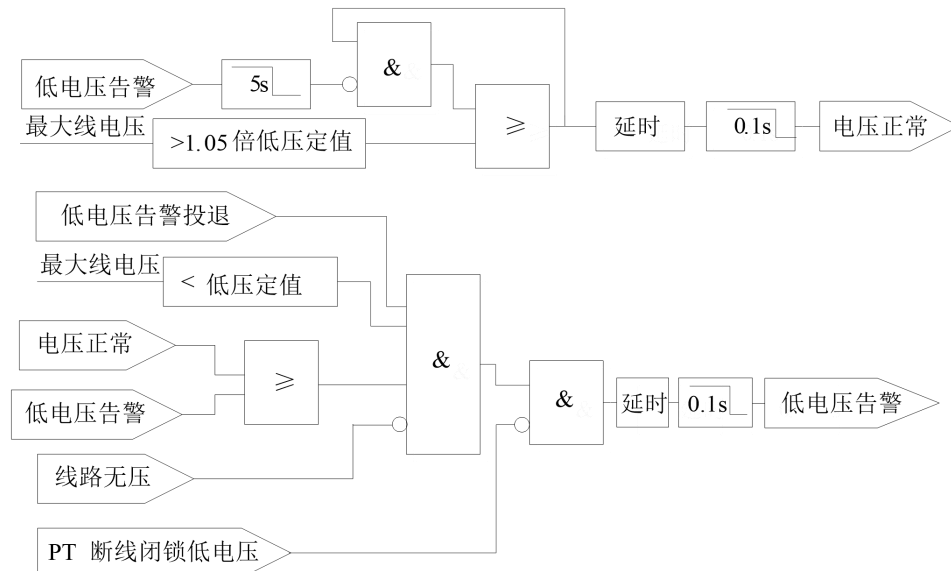


图 2.1 低电压告警逻辑

2.2.2 PT 断线告警

装置采用下列方法识别 PT 断线。

方法一：当负序电压 U_2 大于 PT 断线负序电压，且最小线电压小于 16V 时，判为两相断线，经延时装置发出 PT 断线告警；

方法二：当负序电压 U_2 大于 PT 断线负序电压，且最大线电压与最小线电压差大于 16V 时，判为单相断线，经延时装置发出 PT 断线告警。

方法三：当正序电压 U_1 小于 18V 时，判为三相断线，经延时装置发出 PT 断线告警。
保护逻辑见图 2.2。

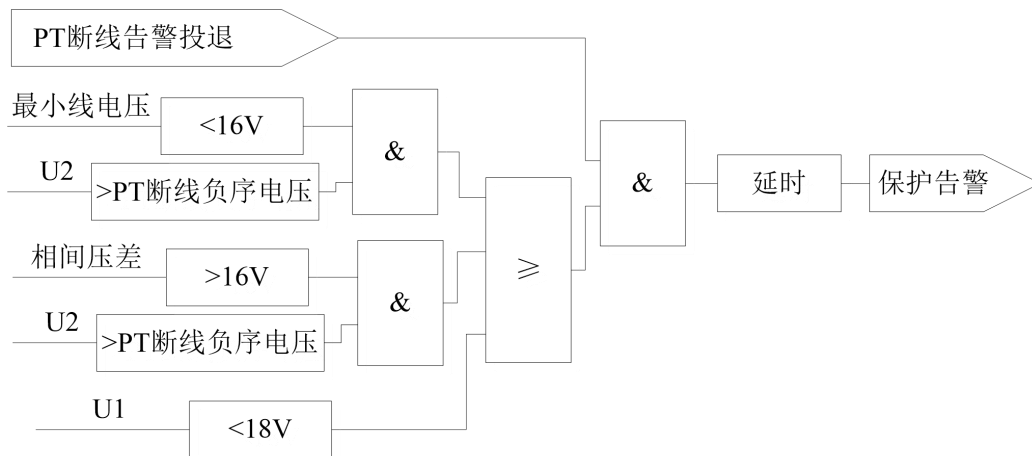


图 2.2 PT 断线告警逻辑

2.2.3 过电压告警

当三个线电压任一相大于相间过电压保护定值时，装置经延时后发出告警。保护逻辑见图 2.3。

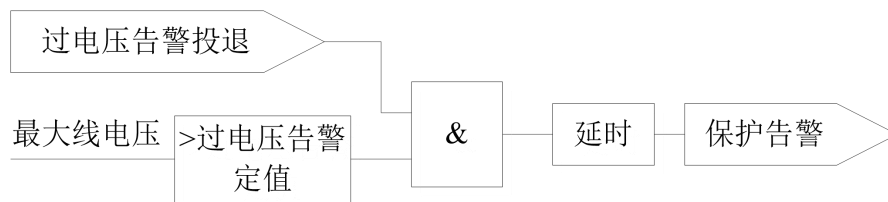


图 2.3 过电压告警逻辑

2.2.4 零序过压告警

当零序电压 U_0 （可设为自产/外接）大于设定零序电压定值时，经延时，装置发出告警。保护逻辑见图 2.4。

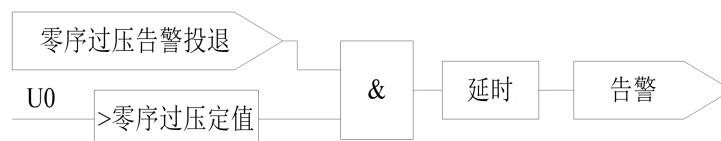


图 2.4 零序过压告警逻辑

2.3 定值表

AM3E-U (电压型保护装置) 定值表				
保护名称	定值名称	默认值	范围	备注
	PT 变比	100	0.1~9999	
	电压一次选择	0	0~1	kV;V
	电压接线方式	0	0~1	3PT; 2PT
	无压定值	15V	0~200	
低电压告警	低电压告警投退	0	0~1	退出; 投入
	低电压告警定值	50V	1~200	
	低电压告警延时	5s	0~999	
过电压告警	过电压告警投退	0	0~1	退出; 投入
	过电压告警定值	110V	1~200	
	过电压告警延时	10s	0~999	
零序过压告警	零序电压来源	0	0~1	自产; 通道 3 电压
	零序过压告警投退	0	0~1	退出; 投入
	零序过压告警定值	110V	1~200	
	零序过压告警延时	10s	0~999	
PT 断线告警	PT 断线告警投退	0	0~1	退出; 投入
	PT 断线负序电压	35V	1~200	
	PT 断线告警延时	3s	0~999	
遥信名字配置	实遥信 01 名字配置	0	0~9999	
	实遥信 02 名字配置	0	0~9999	
	实遥信 03 名字配置	0	0~9999	
	实遥信 04 名字配置	0	0~9999	
	实遥信 05 名字配置	0	0~9999	
	实遥信 06 名字配置	0	0~9999	
	实遥信 07 名字配置	0	0~9999	
	实遥信 08 名字配置	0	0~9999	
	实遥信 09 名字配置	0	0~9999	
	实遥信 10 名字配置	0	0~9999	
	实遥信 11 名字配置	0	0~9999	

2.4 接线方式

AM3SE-U 电气接线图如图 2.5 所示, 包括交流量接线、开入开出接线、通讯接线和辅助电源接线。

端子 X2.1-X2.6 为三相交流电压量 UA、UB、UC 接线。交流回路一般都采用三相四线制

接线，若采用三相三线制，则第三路电压通道可接为零序电压，可按图 2.6 接线。

选择不同的接线方式，需修改装置“定值”菜单的“定值修改”子菜单里的“电压接线方式”设置：2PT——三相三线制；3PT——三相四线制。

X3 为标配的开入接线端子，共有 11 路输入，为 DI1-DI11，和一公共端。所有开入允许接交直流电压 AC/DC220V 或 AC/DC110V，同组的开入必须有相同的极性，此外，除出厂默认开入量配置，用户可参照附录 2 遥信量名字映射表进行自定义配置，**具体操作方法详见第一章 3.3.4 开入配置部分。**

X4 为标配的开出接线端子，共有 5 路电磁式继电器无极性接点，均为常开触点。

X5 为通信端子，有一路 RS485 通信端子和一路 IRIG-B 对时输入端子，X5.1-X5.2 为通信端子，通讯支持 IEC60870-5-103 和 Modbus RTU 通讯规约且可任意配置。

X2.9-X2.10 为辅助电源端子，交直流均可接入，X2.7 为辅助电源保护地，必须可靠连接大地。

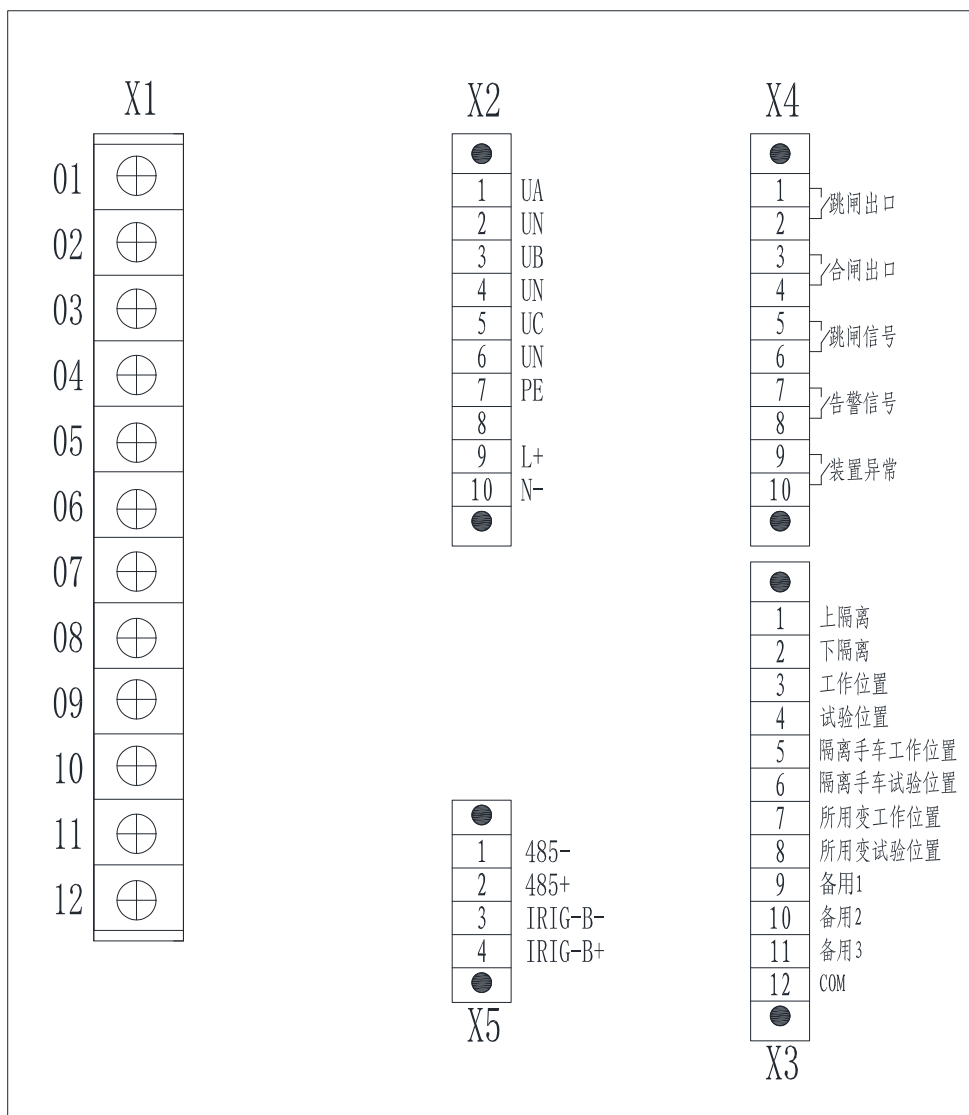


图 2.5 AM3SE-U 电气接线图

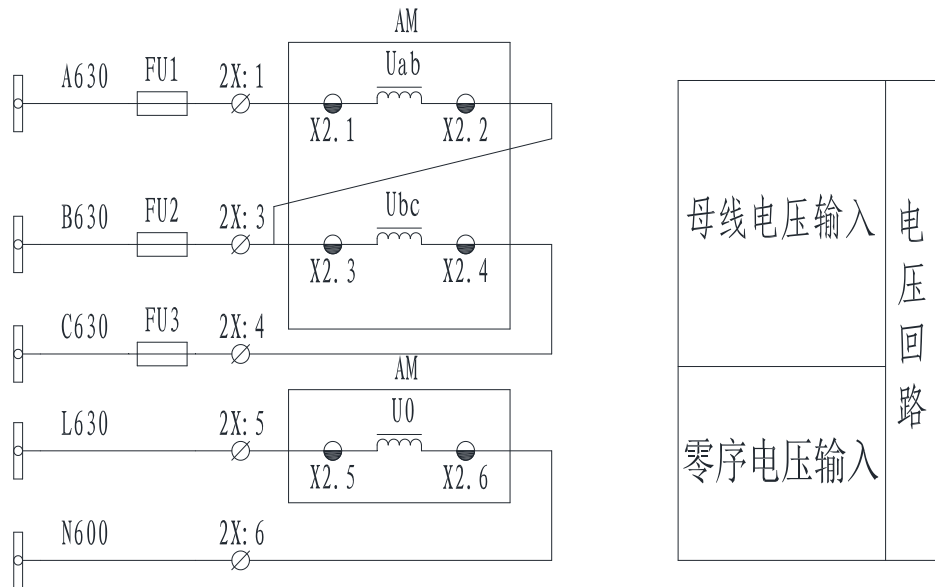


图 2.6 2PT 接线方法

2.5 调试方法

2.5.1 低电压告警

1) 设置低电压告警投退为“投入”，退出其他保护投退，设定低电压保护定值为 70V，低电压告警延时 5s。

2) 在端子 X2.1-X2.2、X2.3-X2.4、X2.5-X2.6 上施加 57.74V 电压，当三相电压信号由 57.74V 降低使得线电压小于 0.97 倍定值时，经延时，装置发出告警。

2.5.2 PT 断线告警

1) 设置 PT 断线告警投退为“投入”，退出其他保护投退，PT 断线告警延时为 5s。设 PT 断线负序电压为 15V。

2) 在电压输入端子 X2.1-X2.2、X2.3-X2.4、X2.5-X2.6 上给装置施加三相电压 57.74V，当三相电压由 57.74V 降至 $U_A=0.74V$ ， $U_B=57.74V$ ， $U_C=57.74V$ 时，经延时装置发出 PT 断线告警。

3) 在电压输入端子 X2.1-X2.2、X2.3-X2.4、X2.5-X2.6 上施加三相电压信号 $U_A=U_B=U_C=57.74V$ ，将三相电压改为 $U_A=0.74V$ ， $U_B=0.74V$ ， $U_C=57.74V$ ，经延时装置发出 PT 断线告警。

2.5.3 过电压告警

1) 设置过电压告警投退为“投入”，退出其他保护投退，设定过电压告警定值为 110V，过电压告警延时为 5s。

2) 在端子 X2.1-X2.2、X2.3-X2.4、X2.5-X2.6 上施加 57.74V 电压，当三相电压信号由 57.74V 升高使得线电压大于 1.03 倍定值时，经延时，装置发出告警。

2.5.4 零序过压告警

1) 设置零序过压告警投退为“投入”，退出其他保护投退，设定零序过压告警定值为

20V，延时设为 5s。

自产零序过电压

2) 设置零序电压来源为“自产”，电压接线方式“3PT”，在端子 X2.1-X2.2、X2.3-X2.4、X2.5-X2.6 上施加小于 0.97 倍定值的电压信号，将 U0 变为大于 1.03 倍定值，经延时装置发出告警。

外接零序过电压

3) 设置零序电压来源为“通道 3 电压”，电压接线方式为“2PT”，在端子 X2.5-X2.6 上施加小于 0.97 倍定值的电压信号，将 U0 变为大于 1.03 倍定值，经延时装置发出告警。

2.6 二次原理图

AM3SE-U 的二次接线图如图 2.7、图 2.8、图 2.9 所示。

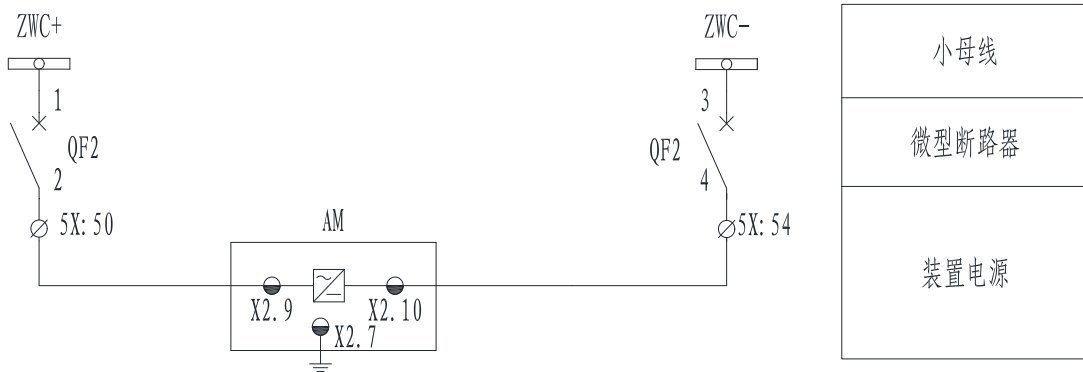


图 2.7 AM3SE-U 二次原理图（一）

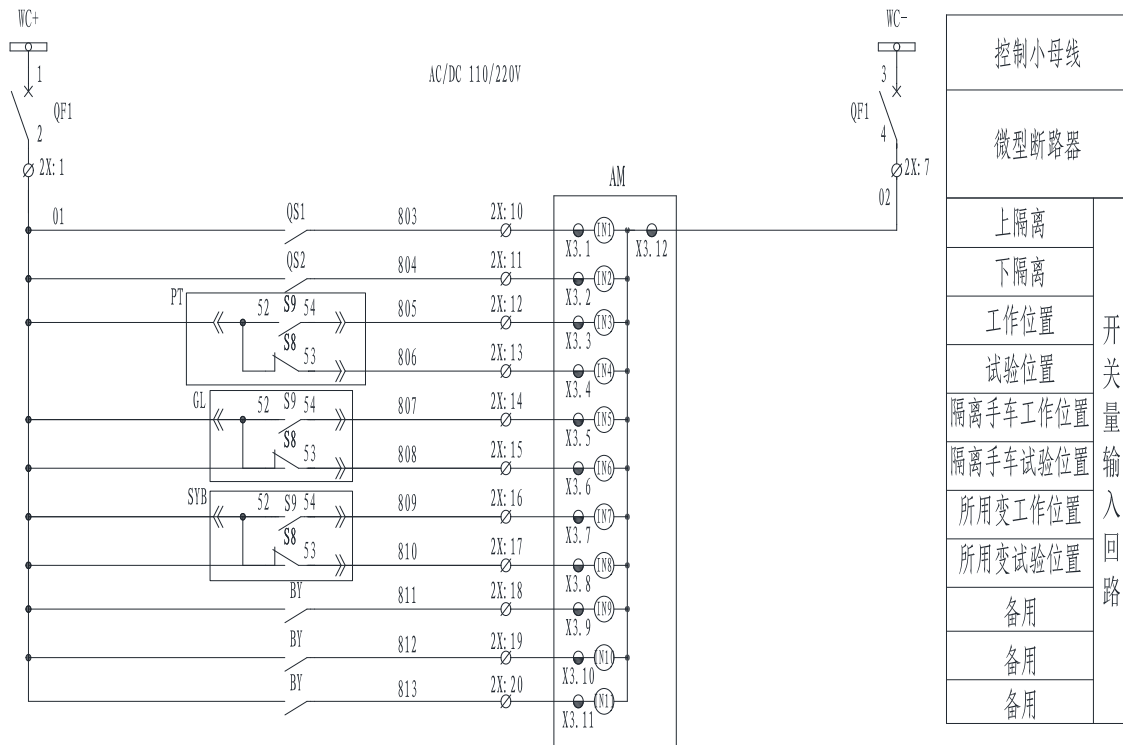


图 2.8 AM3SE-U 二次原理图（二）

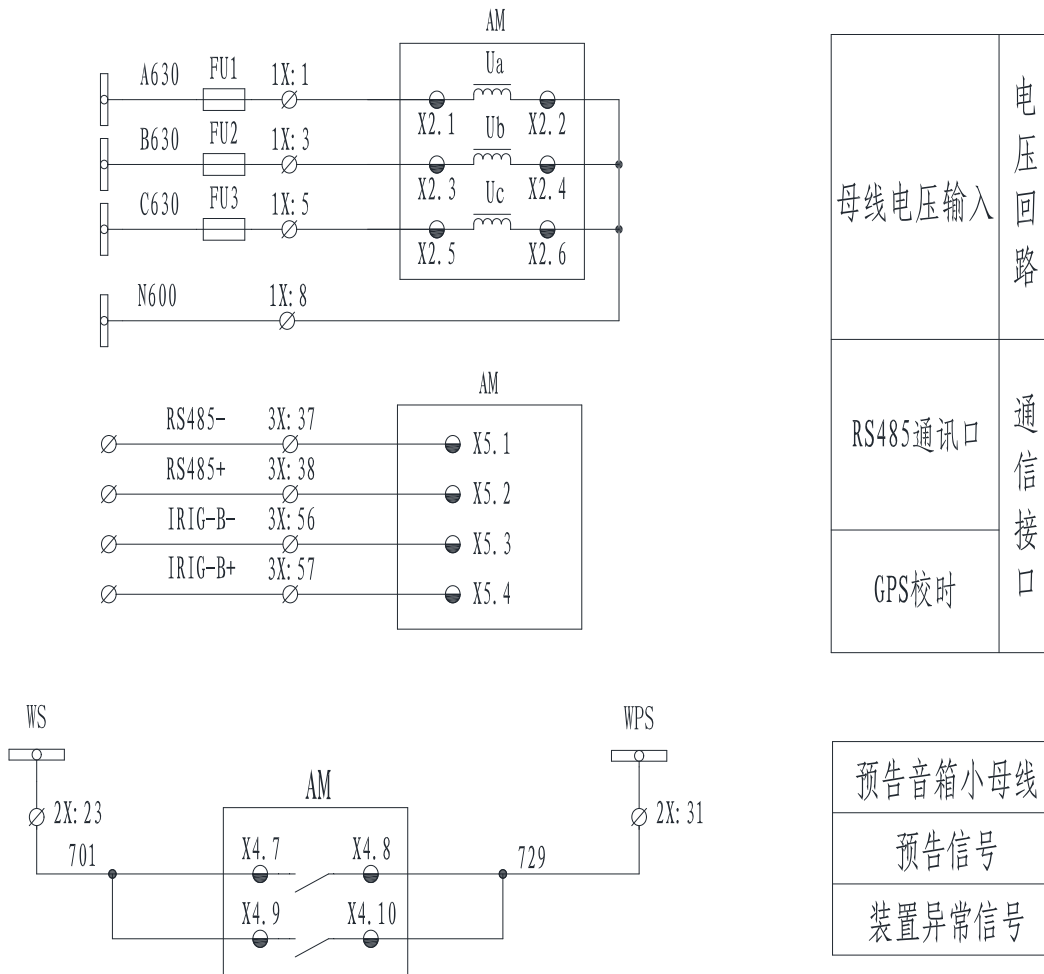


图 2.9 AM3SE-U 二次原理图 (三)

注：本装置二次原理接线图有电子档 CAD 图集，如有需要请向制造商索取。

3 维护及其他问题处理

AM3SE 微机保护装置为免维护产品，只要安装运行环境满足要求，正常运行期间不需要日常及定期保养维护。但要留意因长期轻微震动引起的螺丝松动情况。

下表是在装置使用过程中可能会遇到的问题及相应处理建议。

问题	可能原因	处理建议
继电器不跳闸	该功能投退未投入 条件闭锁	在定值表里投入相应保护投退 检查是否有闭锁条件满足
装置电压显示不正常	电压接线方式设置与实际不符	根据实际电压接线方式进行定值相关 设置
与装置背面的 RS485 口 无通讯	接线极性接反 通讯参数或规约不一致	调换极性接线 重新设置通讯参数或规约
遥信无显示	对应遥信没采到信号	测量综保背后端子和公共端之间电压 是否正常
遥信名称与图纸不符	未对遥信名称进行配置	根据图纸，在定值菜单进行开入自定义 配置
断路器送电跳闸	变压器空载合闸产生的 励磁涌流造成保护误动	投入二次谐波闭锁功能
非电量不跳闸	功能未投入 未设定正确的开入序号	在定值表里投入相应保护投退 根据图纸，在定值菜单进行开入自定义 配置，且需设置正确的开入序号

附录 1 AM5-FT 防跳模块

AM5-FT 防跳模块是与 AM 系列微机保护装置配合，实现断路器防跳功能的模块。防跳模块分为 AC/DC110V 和 AC/DC220V 两种，订货时默认与工作电源一致（防跳模块不能在 DC48V 下使用，此时建议客户使用断路器自身的防跳功能）。防跳模块采用导轨安装方式，接线方式如图 1.1 所示。

防跳功能测试步骤如下：

- 1、在综保带防跳的前提下，手分一次、手合一次，若断路器可正常分合，则初步判断断路器没有带防跳；
- 2、待确认断路器没有带防跳后，手动合闸，然后做一次保护跳闸（且保护跳闸电流不撤除），此时做一次手合，若断路器先合一次，再分闸，则代表防跳功能触发；
- 3、待确认断路器没有带防跳后，手动合闸，此时断路器合上，且手动合闸信号不撤除，此时短接手动分闸接点，断路器分闸，则代表防跳功能触发。

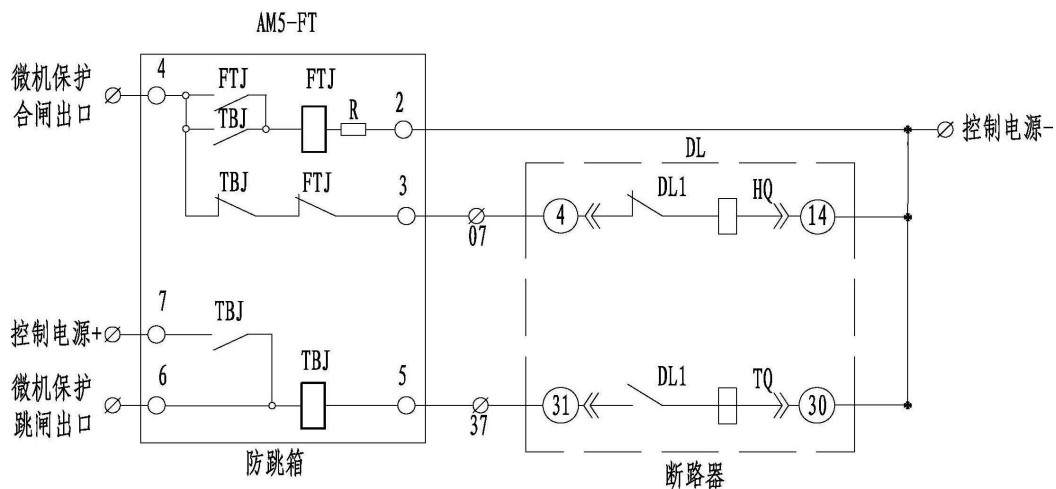


图 1.1 AM5-FT 防跳模块接线图



图 1.2 AM5-FT 主视图

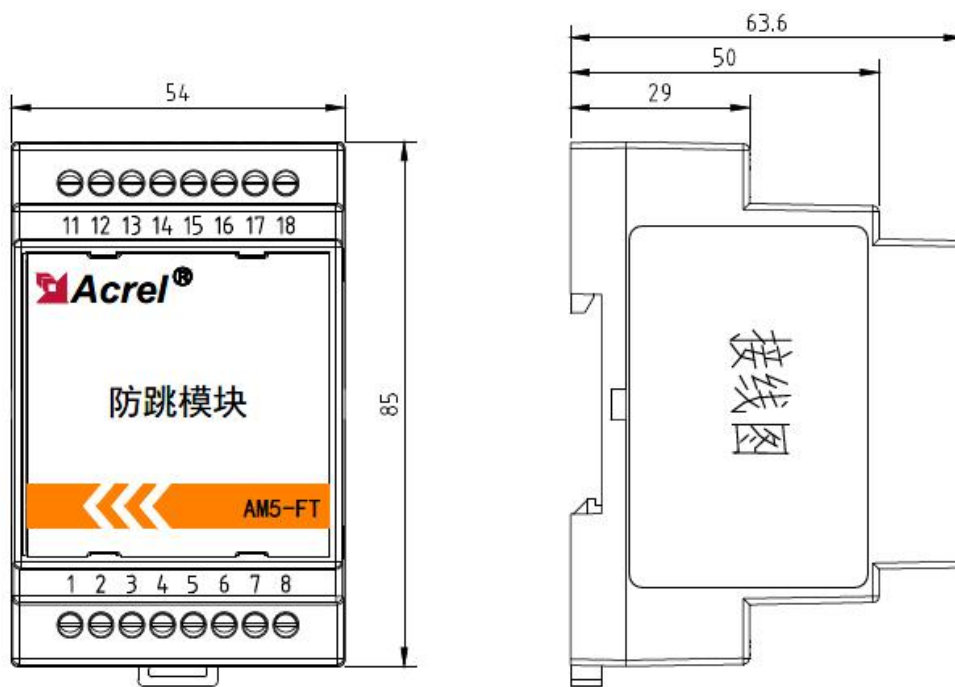


图 1.3 AM5-FT 尺寸图

附录 2 遥信量名字映射表

名称	代码	名称	代码
状态遥信量			
备用状态量遥信 1	1001	备用状态量遥信 2	1002
备用状态量遥信 3	1003	备用状态量遥信 4	1004
备用状态量遥信 5	1005	备用状态量遥信 6	1006
备用状态量遥信 7	1007	备用状态量遥信 8	1008
备用状态量遥信 9	1009	备用状态量遥信 10	1010
备用状态量遥信 11	1011	备用状态量遥信 12	1012
备用状态量遥信 13	1013	备用状态量遥信 14	1014
备用状态量遥信 15	1015	备用状态量遥信 16	1016
备用状态量遥信 17	1017	备用状态量遥信 18	1018
备用状态量遥信 19	1019	备用状态量遥信 20	1020
1#PT 手车工作位置	1021	2#PT 手车工作位置	1022
1#PT 手车试验位置	1023	2#PT 手车试验位置	1024
1#隔离手车工作位	1025	2#隔离手车工作位	1026
1#隔离手车试验位	1027	2#隔离手车试验位	1028
1QF 隔离刀	1029	2QF 隔离刀	1030
1QF 位置	1031	2QF 位置	1032
1 号主供跳位警报	1033	2 号主供跳位警报	1034
345QJ 分位	1035	I 母 PT 工作位置	1036
II 母 PT 工作位置	1037	I 母 PT 试验位置	1038
II 母 PT 试验位置	1039	PT 避雷器手车位置	1040
PT 柜隔离手车工作位	1041	PT 手车工作位置	1042
PT 手车试验位置	1043	PT 手车位置	1044
本段 PT 柜控制开关	1045	本段计量车位置	1046
本段进线隔离车位置	1047	本段母联隔离车位置	1048
本柜 PT 手车工作位	1049	避雷器手车位置	1050
避雷手车工作位	1051	储能回路直流消失	1052
弹簧未储能	1053	弹簧已储能	1054
低压侧隔离开状态	1055	非保证负荷 1	1056
非保证负荷 2	1057	非保证负荷 3	1058
非保证负荷 4	1059	非保证负荷 5	1060
非保证负荷 6	1061	非保证负荷 7	1062
非保证负荷 8	1063	非保证负荷 9	1064
非保证负荷 10	1065	非保证负荷 11	1066
非保证负荷 12	1067	非保证负荷 13	1068
非保证负荷 14	1069	非保证负荷 15	1070
非保证负荷 16	1071	非保证负荷 17	1072
非保证负荷 18	1073	非保证负荷 19	1074
非保证负荷 20	1075	分段隔离柜手车位置	1076

分段隔离手车工作位	1077	分位	1078
合位	1079	负荷开关	1080
复位按钮	1081	高压侧隔离状态	1082
隔离刀分位	1083	隔离刀合位	1084
隔离开关合位	1085	隔离刀位置	1086
隔离刀工作位置	1087	隔离刀试验位置	1088
隔离手车工作位置	1089	隔离手车试验位置	1090
隔离手车位置	1091	急停信号	1092
计量断路器分位	1093	计量断路器合位	1094
计量柜弹簧未储能	1095	计量手车工作位置	1096
计量手车试验位置	1097	计量手车位置	1098
接地刀闸	1099	进线负荷开关	1100
进线隔离柜微断跳闸	1101	进线隔离手车工作位置	1102
进线隔离手车试验位置	1103	进线手车工作位	1104
进线微断跳闸	1105	母联断路器分位	1106
母联断路器合位	1107	母联隔离手车工作	1108
母联隔离手车位	1109	母线 PT 柜隔离刀合闸	1110
母线 PT 手车工作位	1111	熔断器手车工作位置	1112
熔断器手车试验位置	1113	上隔离	1114
上隔离合位	1115	上隔离开关合位	1116
手车工作位置	1117	手车试验位置	1118
手动分闸	1119	手动合闸	1120
所用变工作位置	1121	所用变试验位置	1122
跳位监视	1123	微型断路器跳闸	1124
下 PT 手车工作位	1125	下隔离	1126
下接地	1127	信号复归	1128
压变工作位置	1129	压变试验位置	1130
远方	1131	远方复归	1132
触头手车工作位置	1133	交直流空开跳闸	1134
操作回路跳闸	1135	电压回路跳闸	1136
非电量遥信			
备用非电量遥信 1	2001	备用非电量遥信 2	2002
备用非电量遥信 3	2003	备用非电量遥信 4	2004
备用非电量遥信 5	2005	备用非电量遥信 6	2006
备用非电量遥信 7	2007	备用非电量遥信 8	2008
备用非电量遥信 9	2009	备用非电量遥信 10	2010
备用非电量遥信 11	2011	备用非电量遥信 12	2012
备用非电量遥信 13	2013	备用非电量遥信 14	2014
备用非电量遥信 15	2015	备用非电量遥信 16	2016
备用非电量遥信 17	2017	备用非电量遥信 18	2018
备用非电量遥信 19	2019	备用非电量遥信 20	2020
高温	2021	超温	2022

转速低	2023	转速高	2024
轻瓦斯	2025	重瓦斯	2026
油位高	2027	油位低	2028
压力释放	2029	温控器故障	2030
热复归	2031	门控跳	2032
门禁跳闸	2033	隔离手车连跳	2034
高侧网门	2035	低侧网门	2036
感烟器报警	2037	负控跳闸	2038
变压器门开	2039	非电量 1	2040
非电量 2	2041	非电量 3	2042
非电量 4	2043	非电量 5	2044
非电量 6	2045	非电量 7	2046
非电量 8	2047	非电量 9	2048
非电量 10	2049	非电量 11	2050
非电量 12	2051	非电量 13	2052
非电量 14	2053	非电量 15	2054
非电量 16	2055	非电量 17	2056
非电量 18	2057	非电量 19	2058
非电量 20	2059	计量门 1 跳闸	2060
计量门 2 跳闸	2061	计量门 3 跳闸	2062
计量门 4 跳闸	2063	计量门 5 跳闸	2064
计量门 6 跳闸	2065	计量门 7 跳闸	2066
计量门 8 跳闸	2067	计量门 9 跳闸	2068
计量门 10 跳闸	2069	计量门 11 跳闸	2070
计量门 12 跳闸	2071	计量门 13 跳闸	2072
计量门 14 跳闸	2073	计量门 15 跳闸	2074
计量门 16 跳闸	2075	计量门 17 跳闸	2076
计量门 18 跳闸	2077	计量门 19 跳闸	2078
计量门 20 跳闸	2079	负控保护	2080
压板遥信			
备用硬压板遥信 1	3001	备用硬压板遥信 2	3002
备用硬压板遥信 3	3003	备用硬压板遥信 4	3004
备用硬压板遥信 5	3005	备用硬压板遥信 6	3006
备用硬压板遥信 7	3007	备用硬压板遥信 8	3008
备用硬压板遥信 9	3009	备用硬压板遥信 10	3010
备用硬压板遥信 11	3011	备用硬压板遥信 12	3012
备用硬压板遥信 13	3013	备用硬压板遥信 14	3014
备用硬压板遥信 15	3015	备用硬压板遥信 16	3016
备用硬压板遥信 17	3017	备用硬压板遥信 18	3018
备用硬压板遥信 19	3019	备用硬压板遥信 20	3020
1QF 故障闭锁	3021	2QF 故障闭锁	3022
I 段 PT 投入	3023	II 段 PT 投入	3024

PT 并列硬压板	3025	备投允许	3026
备自投投入	3027	备自投自动复归	3028
闭锁保护	3029	闭锁备自投	3030
闭锁电压输入	3031	闭锁重合闸	3032
差动保护硬压板	3033	投低压侧跳闸	3034
投高压侧跳闸	3035	投过流保护	3036
允许遥控并列	3037	允许自动并列	3038
置检修状态	3039	重合闸压板	3040
自投开关投入	3041		
信号量遥信			
备用信号量遥信 1	4001	备用信号量遥信 2	4002
备用信号量遥信 3	4003	备用信号量遥信 4	4004
备用信号量遥信 5	4005	备用信号量遥信 6	4006
备用信号量遥信 7	4007	备用信号量遥信 8	4008
备用信号量遥信 9	4009	备用信号量遥信 10	4010
备用信号量遥信 11	4011	备用信号量遥信 12	4012
备用信号量遥信 13	4013	备用信号量遥信 14	4014
备用信号量遥信 15	4015	备用信号量遥信 16	4016
备用信号量遥信 17	4017	备用信号量遥信 18	4018
备用信号量遥信 19	4019	备用信号量遥信 20	4020
一段系统接地	4021	PT 断线	4022
失压脱扣	4023	复位信号	4024
运行状态	4025	负控保护	4026
电压并列	4027	系统谐振信号	4028
系统接地信号	4029	绝缘监察	4030
主变异常信号	4031	CT 二次过压	4032
事故跳闸输入	4033	电源监视	4034
发电机启动	4035	发电机故障	4036
控制回路断线	4037	PT 电压切换	4038
电压不平衡信号	4039	本段 PT 失压	4040
风扇已运行	4041	PT 并列	4042
控制回路正常	4043	电容器故障信号	4044

总部：安科瑞电气股份有限公司
地址：上海市嘉定区育绿路 253 号
电话：0086-021-69158161
网址：www.acrel.cn
邮箱：acrelsh@email.acrel.cn
邮编：201801

生产基地：江苏安科瑞电器制造有限公司
地址：江苏省江阴市南闸街道东盟工业园区东盟路 5 号
电话：0086-510-86179966
网址：www.jsacrel.cn
邮箱：jyacrel001@email.acrel.cn
邮编：214405