

AIM-D100-T 系列直流绝缘监测仪

安装使用说明书 V1.3

安科瑞电气股份有限公司

申 明

在使用本产品前请仔细阅读本说明，其中涉及的图片、标识、符号等均为安科瑞电气股份有限公司所有。非本公司内部人员未经书面授权不得公开转载全部或者部分内容。

本系列产品在使用前，请仔细阅读本操作手册的提示和使用注意事项，安科瑞不对因忽略本操作手册的提示而导致的人身伤害或经济损失负责。

该设备是专业电气设备，任何有关操作，需要由专门的电气技术人员进行。安科瑞不对因非专业人员的错误操作而导致的人身伤害或经济损失负责。

本说明内容将不断更新、修正，产品功能在不断升级难免存在实物与说明书稍有不符的情况，请用户以所购产品实物为准，并可通过 www.acrel.cn 下载或销售渠道索取最新版本的说明书。

目 录

1 概述.....	1
2 型号说明.....	1
3 功能特点.....	1
4 技术指标.....	2
5 外形及安装接线.....	2
5.1 外形和尺寸.....	2
5.2 安装方法.....	3
5.3 接线方法.....	3
5.4 接线示意.....	4
5.5 注意事项.....	4
6 编程与使用.....	4
6.1 面板说明.....	4
6.2 LED 指示说明.....	5
6.3 操作按键说明.....	5
6.4 按键操作说明.....	5
7 通讯说明.....	7
7.1 通讯协议概述.....	7
7.2 功能码简介.....	8
7.3 寄存器地址表.....	9
7.4 寄存器操作说明.....	11
7.5 寄存器报文示例.....	12
8 应用示例.....	13
8.1 光伏直流系统.....	13
8.2 直流屏系统.....	14

AIM-D100-T 系列直流绝缘监测仪

1 概述



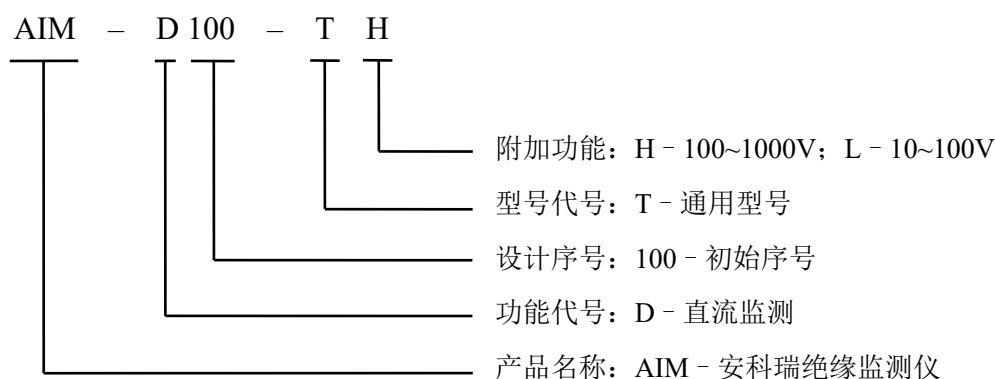
随着工业的发展，很多用电设备和工厂设备采用直流系统供电，直流系统的正极和负极不接地。对于不接地（IT）配电系统，应该进行绝缘电阻的监控以保证供电系统的安全运行。

AIM-D100-T 系列直流绝缘监测仪可以应用在 10~1000V 的直流系统中，用于在线监测直流不接地系统正负极对地绝缘电阻，当绝缘电阻低于设定值时，发出预警或报警信号。

产品基于不平衡桥原理，避免了平衡桥在正负极同时存在接地故障时无法检测绝缘电阻的问题。

产品可以应用在发电厂家、变电站的直流屏、电动汽车充电装置、UPS 供电系统、光伏直流系统、储能系统及其它直流电网等直流系统。

2 型号说明



3 功能特点

- 电阻监测功能。产品可以监测直流系统正负极对地的绝缘电阻，当绝缘电阻低于设定的预警和报警值时，能发出预警和报警信号。
- 电压监测功能。产品可以监测直流系统正负极之间的电压，正负极对地电压。
- 过欠压报警功能。产品可以监测直流系统电压波动情况，当出现过压或欠压时，能及时发出报警信号。
- 预警报警功能。产品具有 2 组独立可调的设定值，可以设定预警值和报警值。
- LED 指示功能。产品面板具有运行、通讯和故障、过压、欠压 LED 指示灯，可以显示产品状态。
- LCD 显示功能。产品采用 128*32 点阵液晶显示，可以显示参数信息。
- 继电器输出功能。产品具有 3 路继电器输出，可以选择常开或者常闭模式。
- 事件记录功能。产品能够记录报警发生的时间和故障类型，方便工作人员排查故障。
- 通讯组网功能。产品具有 1 路 RS485 接口，采用 Modbus-RTU 协议，可以进行数据交互。
- 导轨安装。产品采用标准 35mm 导轨安装。
- 插拔端子。产品采用插拔端子接线，方便接线和安装。

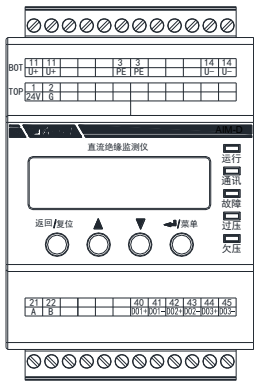
4 技术指标

项目		技术指标
辅助电源		DC 12~36V
最大功耗		≤6W
电压监测	电压范围	AIM-D100-TH: DC 100~1000V; AIM-D100-TL: DC 10~100V
	测量精度	0.5 级
	过压阈值	≥ 额定电压*120%
	欠压阈值	≤ 额定电压*80%
绝缘监测	绝缘电阻范围	1kΩ~10MΩ
	预警报警范围	10kΩ~10MΩ
	测量精度	1~10kΩ: ±1k; 10k~500k: ≤3%
	系统泄漏电容	≤5μF
	绝缘监测方式	周期触发: 5~500s 延时可设; 通讯触发: 根据需求读取
	绝缘监测时间	500ms/次; 1000ms/次
	内部直流阻抗	<1MΩ
报警方式		液晶、LED 指示灯、继电器输出
报警输出		3 组继电器输出, 常开或常闭可设
触点容量		AC 250V 5A; DC 30V 5A
故障记录		20 条故障记录
通讯方式		RS485 通讯, Modbus-RTU 协议
安装方式		导轨安装
防护等级		IP30
环境参数	工作温度	-20~+60°C
	存储温度	-25~+75°C
	相对湿度	<95%, 不结露
	海拔高度	<2000m

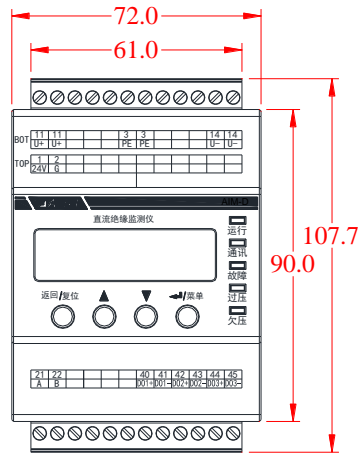
5 外形及安装接线

5.1 外形和尺寸

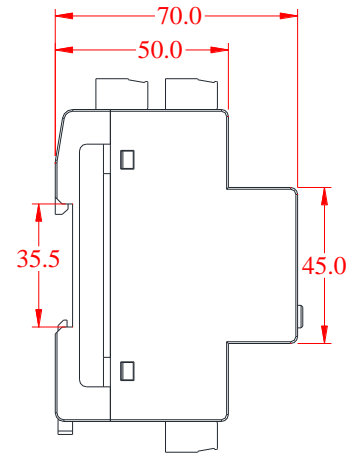
AIM-D100-T 系列直流绝缘监测仪采用塑料外壳, 其外形尺寸如下图所示。(单位: mm)



产品外观



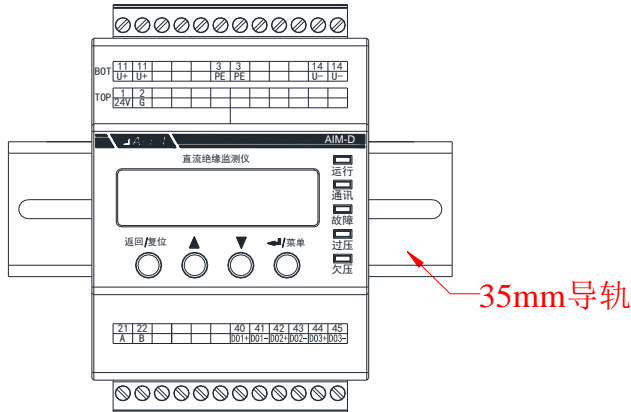
正视图



侧视图

5.2 安装方法

AIM-D100-T 系列绝缘监测仪采用导轨式的安装方式，将仪表装在标准 35mm 导轨上，用卡扣固定，即可完成安装。如下图所示：



5.3 接线方法

AIM-D100-T 系列直流绝缘监测仪产品顶部、底部均具有接线端子，顶部接线端子如下图所示：

	正极		接地		负极					
BOT	11	11			3	3			14	14
	DC+	DC+			PE	PE			DC-	DC-
TOP	1	2								
	24V	G								

辅助电源

仪表顶部分成两排接线端子。TOP 行接线端子为仪表辅助电源，需要接入 DC 24V 电源，1 号接入电源正极，2 号接入电源负极。BOT 行接线端子为接入系统接线，11 号为接入直流系统正极，14 号为接入直流系统负极，3 号为接入现场 PE 接地排。

下部接线端子如下图所示：

21	22				40	41	42	43	44	45
A	B				D01+	D01-	D02+	D02-	D03+	D03-

RS485 通讯

绝缘报警 绝缘预警 电压报警

仪表下端接线端子 21，22 号端子为 RS485 通讯端子，21 号接入 A 端，22 号接入 B 端，不能接反。

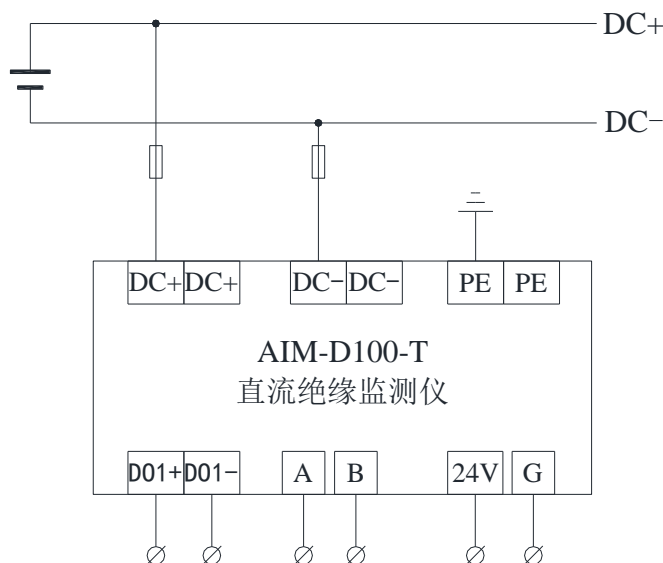
40~45号端子为继电器输出端子，40、41号为DO1输出，42、43号为DO2输出，绝缘预警时，DO2动作，绝缘报警时，DO1和DO2动作。44、45号为DO3输出，过欠压报警时，DO3动作。继电器输出可以设置常开或者常闭模式，可以外接蜂鸣器或者声光报警器，继电器为无源输出，需要外加电源。

接线规格说明：

辅助电源、功能接地、直流系统正负极接线、继电器输出接线，可以选用1.5mm²的多芯铜线。RS485通讯接线可以选用0.75~1.5mm²的屏蔽双绞线。

5.4 接线示意

AIM-D100-T系列直流绝缘监测仪监测直流系统时接线方式如下示意图所示：

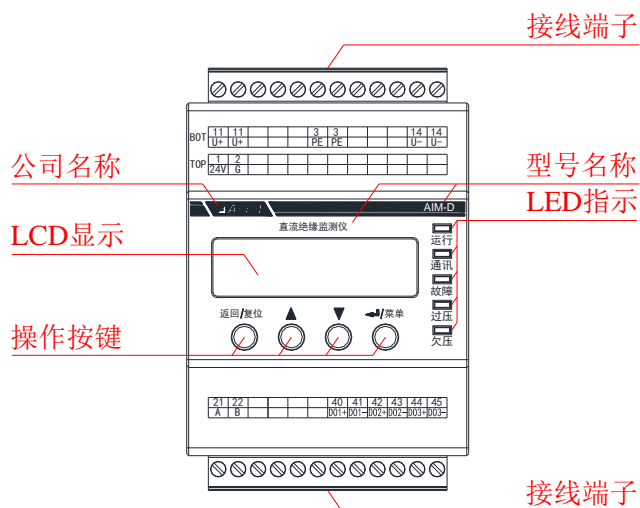


5.5 注意事项

- 1) 绝缘监测仪设计安装时应注意一个系统只能安装一台绝缘监测仪，同一个系统不同位置安装多个绝缘监测仪，应采用控制策略进行绝缘电阻监测。
- 2) 绝缘监测仪可以安装在配电箱内，安装位置无滴水、腐蚀性化学气体和沉淀物质。
- 3) 绝缘监测仪接线时应严格按照接线图进行接线，最好使用针式套接头压接后，再插入仪表端子并将螺钉拧紧，避免因接触不良而导致仪表工作不正常。
- 4) 绝缘监测仪应与被监测直流系统可靠连接，保证绝缘监测有效性。
- 5) 严禁非专业人士擅自打开产品外壳，以免影响产品功能。

6 编程与使用

6.1 面板说明



6.2 LED 指示说明

指示灯	功能说明
运行	仪表正常运行时，该指示灯闪烁，闪烁频率约为每秒闪烁一次
通讯	无数据通讯时，指示灯为熄灭状态，有数据通讯时，该指示灯闪烁
故障	绝缘故障预警时闪烁，绝缘故障报警时，指示灯常亮
过压	系统电压超过额定电压阈值后，指示灯常亮
欠压	系统电压低于额定电压阈值后，指示灯常亮

6.3 操作按键说明

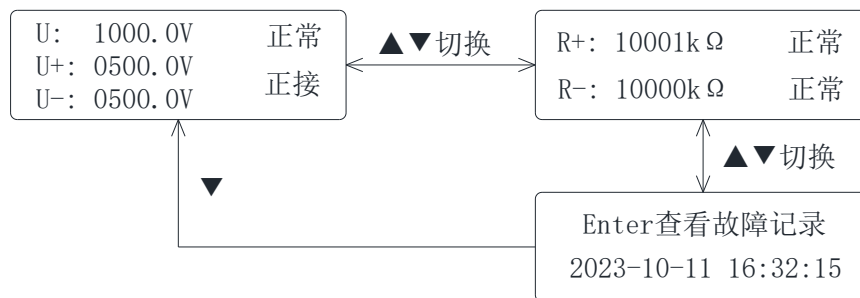
按键名称	按键功能
返回/复位	非编程模式下，短按用于返回主界面， 在编程模式下，短按用于返回上一级菜单。
▲	非编程模式下，短按用于切换到上一个界面， 编程模式下，用于数值的增减和设置项的选择。
▼	非编程模式下，短按用于切换到下一个界面， 编程模式下，用于数值的增减和设置项的选择。
↵/菜单	非编程模式下，短按进入编程模式。 在编程模式下，用于确认操作。

6.4 按键操作说明

6.4.1 主界面下按键操作

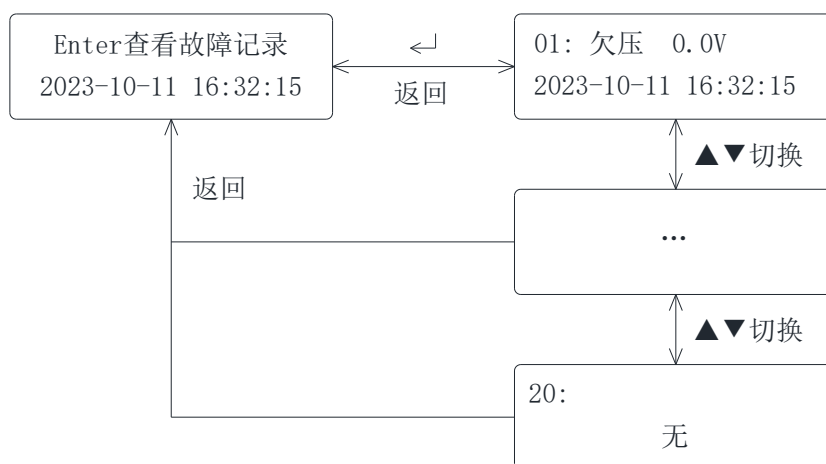
1) 进入运行模式。

开机后，软件初始化并自检完，默认进入的模式就是运行模式。主界面上显示系统电压，正极对地电压，负极对地电压。按“▼”按键，可以查看系统绝缘电阻情况，正极对地绝缘电阻，负极对地绝缘电阻，按“▼”按键，可以切换到故障记录界面。再按“▼”按键返回到系统电压界面。



2) 查看报警记录

在主界面下，按两次“▼”按钮切换到故障记录界面，按“↵/菜单”按钮可以查看具体故障记录。按“▲”和“▼”按钮切换翻页，依次查询最多 20 条故障记录信息，包含故障类型，故障值、故障时间。第 1 条故障记录为最新的记录，第 20 条故障记录为最早的故障记录。按“返回/复位”按钮返回到故障记录界面。



3) 进入编程模式

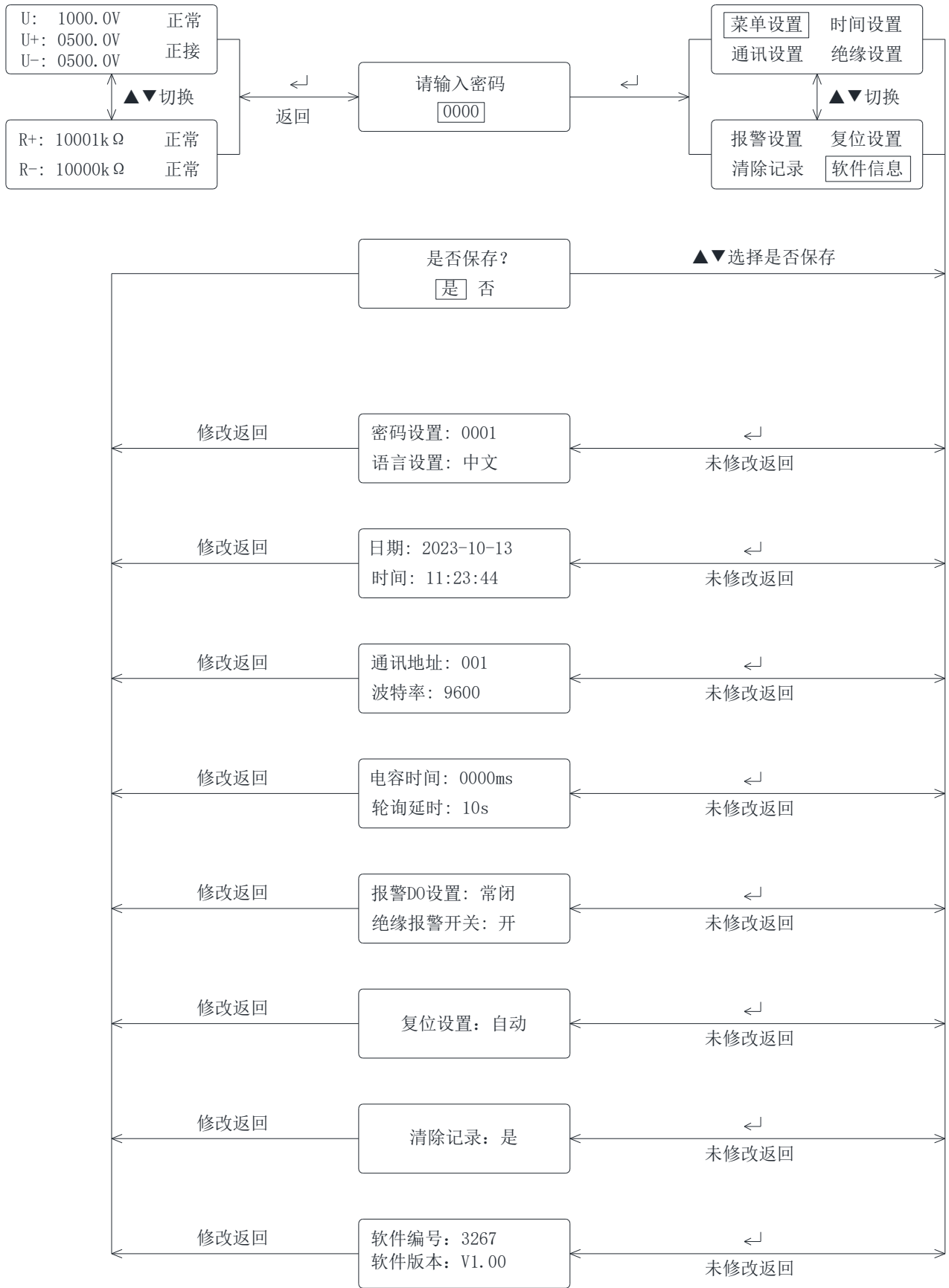
在主界面下，按“↵/菜单”键，进入编程模式的密码输入页面。按“▲”和“▼”按钮输入正确密码后，按下“↵/菜单”键，即可进入编程模式。装置默认的初始密码是 0001。

4) 退出编程模式

在编程模式下，按下“返回/复位”键，在退出前确认是否保存设置的参数，便可退出编程模式，进入运行模式。

6.4.2 相关参数设置

详见下图所示：



说明：默认电容时间为 0000ms，监测周期为 1000ms，轮询延时是 5s，R+、R-预警阈值为 100kΩ，R+、R-报警阈值为 50kΩ，电压报警开关默认为关，设定额定电压后打开；过压阈值 120%，欠压阈值 80%。

7 通讯说明

7.1 通讯协议概述

仪表 RS485 接口采用 Modbus-RTU 通讯协议，协议详细定义了地址，功能码，数据，校验码等，是完成主机和从机之间数据交换的必须内容。

7.2 功能码简介

7.2.1 功能码 03H 或 04H：读寄存器

此功能允许用户获得设备采集与记录的数据及系统参数。主机一次请求的数据个数没有限制，但不能超出定义的范围。

下面的例子是从地址 01 的从机上读取 00 25H 寄存器的数据。

主机发送		发送信息	从机返回		返回信息
地址码		01H	地址码		01H
功能码		03H	功能码		03H
起始地址	高字节	00H	字节数		02H
	低字节	25H	寄存器数据	高字节	1FH
寄存器数量	高字节	00H		低字节	68H
	低字节	01H	CRC 校验码	低字节	B1H
CRC 校验码	低字节	95H		高字节	9AH
CRC 校验码		高字节			C1H

从机返回的读取结果为：0x1F68，十进制为 8040，表示系统电压为 804V。

7.2.2 功能码 06H：写单个寄存器

功能码 06H 允许用户改变单个寄存器的内容，不能超出定义的范围。

下面的例子是向地址 01 的从机的 0034H 寄存器写入 0xEF EF 数据。

主机发送		发送信息	从机返回		返回信息
地址码		01H	地址码		01H
功能码		06H	功能码		06H
寄存器地址	高字节	00H	寄存器地址	高字节	00H
	低字节	34H		低字节	34H
写入数据	高字节	EFH	写入数据	高字节	EFH
	低字节	EFH		低字节	EFH
CRC 校验码	低字节	C5H	CRC 校验码	低字节	C5H
	高字节	B8H		高字节	B8H

主机向 00 34H 写入 0xEF EF，表示打开绝缘报警开关。

7.2.3 功能码 10H：写多个寄存器

功能码 10H 允许用户改变多个寄存器的内容，不能超出定义的范围。

下面的例子是向地址 01 的从机的 0034H-0036H 寄存器写入 0xFE FE、0x0064、0x0032。

主机发送		发送信息	从机返回		返回信息
地址码		01H	地址码		01H

功能码		10H
起始地址	高字节	00H
	低字节	34H
寄存器数量	高字节	00H
	低字节	03H
字节数		06H
0004H 待写入数据	高字节	FEH
	低字节	FEH
0005H 待写入数据	高字节	00H
	低字节	64H
0006H 待写入数据	高字节	00H
	低字节	32H
CRC 校验码	低字节	5BH
	高字节	AAH

功能码		10H
起始地址	高字节	00H
	低字节	34H
寄存器数量	高字节	00H
	低字节	03H
CRC 校验码	低字节	C1H
	高字节	C6H

主机向 00 34H~00 36H 写入 0xFEFE、0x0064、0x0032，表示打开绝缘报警开关，设置正极对地预警值 100kΩ，正极对地报警值 50kΩ。

说明：以上数据仅供参考，寄存器定义详见地址表。

7.3 寄存器地址表

序号	地址	参数	读/写	数值范围	数据类型
0	00H	密码	R/W	0000~9999（默认 0001）	UINT16
1	01H	通讯地址	R/W	1~247（默认 1）	UINT16
2	02H	波特率	R/W	0~3: 4800、9600、19200、38400 （单位 bps）（默认 1）	UINT16
3	03H	语言	R/W	0: 汉语；1: 英语（默认 0）	UINT16
4	04H	液晶对比度	R/W	10~60（默认 20）	UINT16
5	05H	液晶背光时间	R/W	0~600s；0 表示常亮（默认 60）	UINT16
6	06H	年	R/W	0~99，年份+2000	UINT16
7	07H	月	R/W	1~12	UINT16
8	08H	日	R/W	1~31	UINT16
9	09H	时	R/W	0~23	UINT16
10	0AH	分	R/W	0~59	UINT16
11	0BH	秒	R/W	0~59	UINT16
12	0CH	软件编号	R		UINT16
13	0DH	软件版本号	R		UINT16

14~31	0EH~1FH	预留			UINT16*18
32	20H	故障类型	R	bit15: 1 正负极接反; 0 正常 bit14~bit6: 预留 bit5: 1 负极绝缘故障预警; 0 正常 bit4: 1 负极绝缘故障报警; 0 正常 bit3: 1 正极绝缘故障预警; 0 正常 bit2: 1 正极绝缘故障报警; 0 正常 bit1: 1 欠压; 0 正常 bit0: 1 过压; 0 正常 如 00 18 表示 0000 0000 0001 1000	UINT16
33	21H	正极对地绝缘电阻	R	单位: kΩ; 系数 1	UINT16
34	22H	负极对地绝缘电阻	R	如 10000, 电阻为 10MΩ	UINT16
35	23H	正极对地电压	R	单位: V; 系数 0.1	UINT16
36	24H	负极对地电压	R	如 4567, 电压为 4567*0.1=456.7V	UINT16
37	25H	系统电压	R	单位: V; 系数 0.1	UINT16
38~47	26H~2FH	预留			UINT16*10
48	30H	电压报警开关	R/W	0xFEFE 打开 0xEFEF 关闭 (默认关闭)	UINT16
49	31H	额定电压设定值	R/W	0~1000V (默认 1000)	UINT16
50	32H	过压设定值	R/W	100~120% (默认 120)	UINT16
51	33H	欠压设定值	R/W	80~100% (默认 80)	UINT16
52	34H	绝缘报警开关	R/W	0xFEFE 打开 (默认打开) 0xEFEF 关闭	UINT16
53	35H	正极对地绝缘电阻 故障预警设定值	R/W	10~10000kΩ (默认 100)	UINT16
54	36H	正极对地绝缘电阻 故障报警设定值	R/W	10~10000kΩ (默认 50)	UINT16
55	37H	负极对地绝缘电阻 故障预警设定值	R/W	10~10000kΩ (默认 100)	UINT16
56	38H	负极对地绝缘电阻 故障报警设定值	R/W	10~10000kΩ (默认 50)	UINT16
57~62	39H~3EH	预留			UINT16*6
63	3FH	绝缘电阻监测时间	R/W	0: 500ms/次 1: 1000ms/次 (默认 1)	UINT16
64	40H	绝缘监测触发形式	R/W	0x01: 周期触发 (默认周期触发) 0x10: 通讯触发	UINT16

				0x11: 周期和通讯触发		
65	41H	绝缘监测电容时间	R/W	0~60000ms (默认 0)	UINT16	
66	42H	绝缘监测轮询延时	R/W	5~500s (默认 5s)	UINT16	
67	43H	复位模式	R/W	0: 自动; 1: 手动 (默认 0)	UINT16	
68	44H	继电器模式	R/W	0: 常开; 1: 常闭 (默认 0)	UINT16	
69	45H	预留			UINT16	
70	46H	复位仪表	R/W	写 1 复位仪表, 读取无效	UINT16	
71	47H	清除故障记录	R/W	写 1 清除故障记录, 读取无效	UINT16	
72~79	48H~4FH	预留			UINT16*8	
80	50H	故障记录 1	故障类型	R	1: 过压 2: 欠压 3: 正极对地绝缘报警 4: 正极对地绝缘预警 5: 负极对地绝缘报警 6: 负极对地绝缘预警	UINT16
81	51H		故障数值	R	故障绝缘电阻: 单位 kΩ, 系数 1 故障电压: 单位 V, 系数 0.1	UINT16
82	52H 高		年	R	故障时间-年	UINT16
	52H 低		月	R	故障时间-月	
83	53H 高		日	R	故障时间-日	UINT16
	53H 低		时	R	故障时间-时	
84	54H 高		分	R	故障时间-分	UINT16
	54H 低		秒	R	故障时间-秒	
85~179	55H~ B3H		事件 2~事件 20 内容	R	事件记录格式同事件 1	UINT16*95

7.4 寄存器操作说明

7.4.1 绝缘监测触发监测

40H 为绝缘监测触发形式, 主要有三种: 周期触发, 通讯触发, 周期和通讯触发, 默认周期触发。

绝缘监测仪设定周期触发形式下, 定时监测, 监测时间 500ms 或者 1000ms 一次, 监测完更新寄存器数据, 经过一个轮询延时 (42H) 后, 继续触发监测。主机通讯读取 20H~24H 寄存器数据, 仪表返回寄存器中最新数据。

绝缘监测仪设定通讯触发形式下, 轮询延时 (42H) 无效, 绝缘监测处于待机状态。主机通讯读取 20H~24H 寄存器数据, 仪表触发一次监测, 监测时间 500ms 或者 1000ms 一次。监测完寄存器数据刷新并返回数据, 监测时间内重复读取数据无效, 未监测完无法返回数据。建议通讯触发时两次读取间隔 2500ms 以上, 超时时间 1500ms 以上。

绝缘监测仪设定周期和通讯触发形式下，首先仪表定时监测，监测过程中通讯读取 20H~24H 寄存器数据，仪表触发一次绝缘监测，监测时间 500ms 或者 1000ms 一次，监测完寄存器数据刷新并返回数据。等到下一个周期触发时间，仪表自动触发监测并刷新寄存器数据。该模式用于调试。

7.4.2 绝缘电阻监测时间

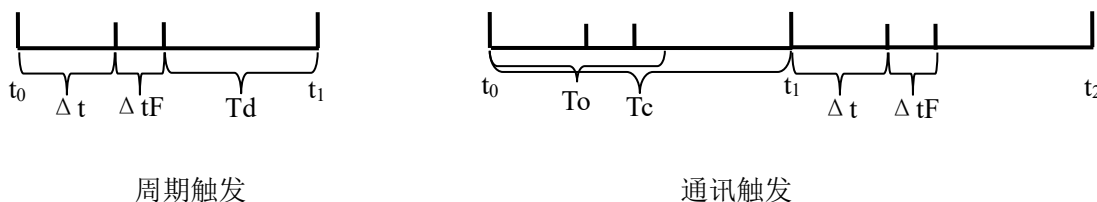
3FH 为绝缘电阻监测时间，可以设置绝缘监测周期 500ms 或 1000ms，其中 500ms 精度略差。

7.4.3 绝缘监测电容时间

041H 为绝缘监测电容时间，当系统电容 $>5\mu\text{F}$ 时，绝缘电阻监测由于响应时间长，绝缘监测精度变差，可以设置绝缘监测电容时间 1000ms/10 μF ，增加监测时间以便绝缘测量稳定，消除电容影响。

监测时间说明：

周期触发定义轮询延时为 T_d ，绝缘监测电阻时间为 Δt ，绝缘监测电容时间为 Δt_F ；通讯触发定义读取间隔时间为 T_c ，超时为 T_o 。时间对应关系如下图所示：



7.4.4 报警设置

30H~33H 为电压报警相关寄存器，可以设定额定电压，系统电压发生过压、欠压时发出报警。

34H~38H 为绝缘电阻相关寄存器，可以设定预警、报警阈值，绝缘电阻越限时发出预警或报警。

43H 为报警复位模式，可以设定自动或手动。手动模式下，故障解除后仪表需要手动复位。

44H 为继电器输出设置，可以设定为常开或者常闭，报警时，继电器状态翻转。

7.5 寄存器报文示例

7.5.1 读取绝缘监测报文

主机发送：01 03 00 20 00 05 84 03

从机响应：01 03 0A 00 18 00 64 00 0A 11 94 01 C2 F7 A0

数据解析：00 18 表示故障类型，二进制为 0000 0000 0001 1000，故障为正极绝缘故障预警、负极绝缘故障报警；00 64 表示正极对地绝缘电阻，100k Ω ；00 0A 表示负极对地绝缘电阻，10k Ω ；11 94 表示正极对地电压，4540/10=454.0V；01 C2 表示负极对地电压，450/10=45.0V。

7.5.2 读取系统电压报文

主机发送：01 03 00 25 00 01 95 C1

从机响应：01 03 02 1F 68 B1 9A

数据解析：1F 68 表示系统电压，8040/10=804V。

7.5.3 报警参数设置报文

报警开关默认打开，正负极绝缘故障预警值默认 100k Ω 、正负极绝缘故障报警值默认 50k Ω ，无特殊需求可不做更改，如需更改可参考如下示例。

1) 打开报警开关

主机发送: 01 06 00 34 FE FE 09 E4

从机响应: 01 06 00 34 FE FE 09 E4

2) 关闭报警开关

主机发送: 01 06 00 34 EF EF C5 B8

从机响应: 01 06 00 34 EF EF C5 B8

3) 报警参数设置

主机发送: 01 10 00 35 00 04 08 00 64 00 32 00 64 00 32 26 3E

从机响应: 01 10 00 35 00 04 D1 C4

数据解析: 00 64 表示设置正极绝缘故障预警值为 100kΩ; 00 32 表示设置正极绝缘故障报警值为 50kΩ; 00 64 表示设置负极绝缘故障预警值为 100kΩ; 00 32 表示设置负极绝缘故障报警值为 50kΩ。

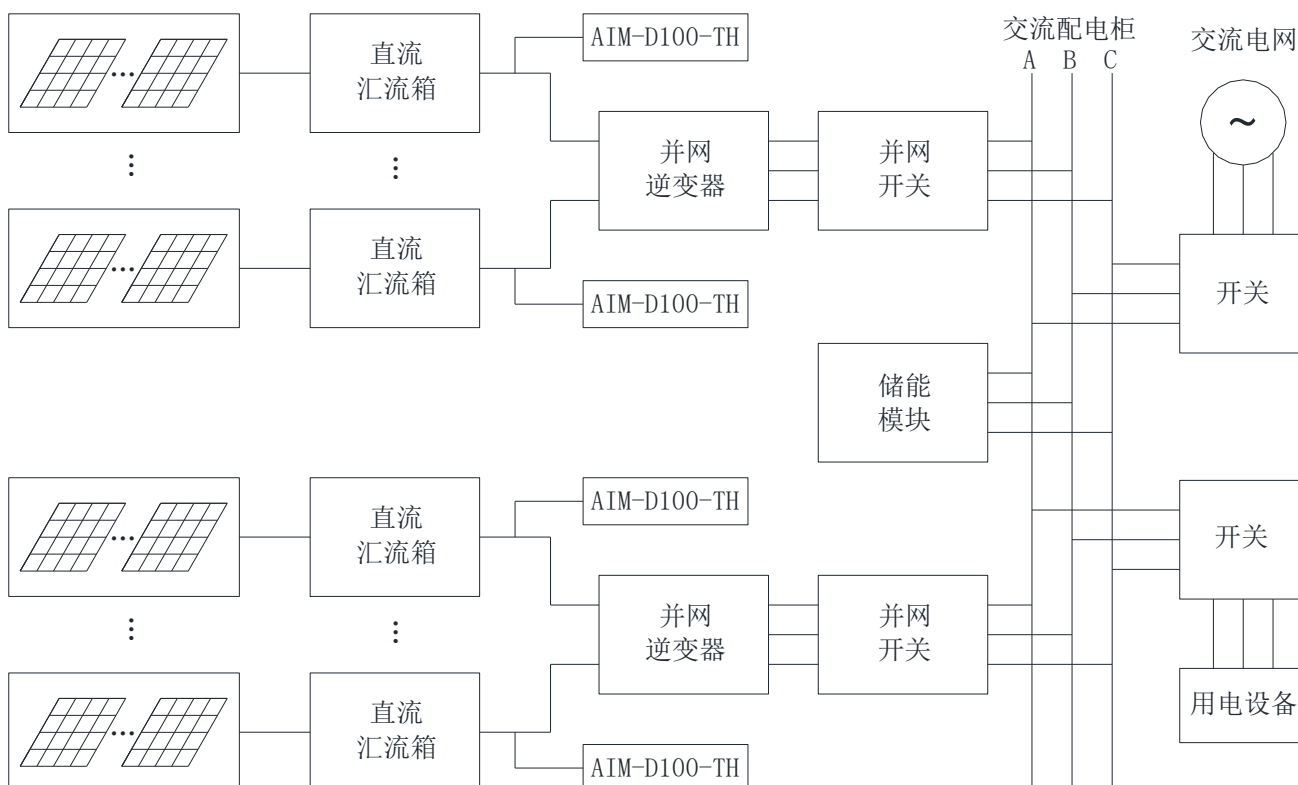
8 应用示例

AIM-D100-T 系列直流绝缘监测仪可以应用在光伏、储能、直流屏, UPS 等直流系统。下面以光伏直流系统和直流屏系统为例简单介绍。

8.1 光伏直流系统

光伏发电供电系统将光能转化成电能, 一般包括光伏电池板阵列、汇流箱、并网逆变器、监测仪表和并网开关等, 可以并入交流电网, 也可以提供给用电设备使用, 也可以给储能模块充电。

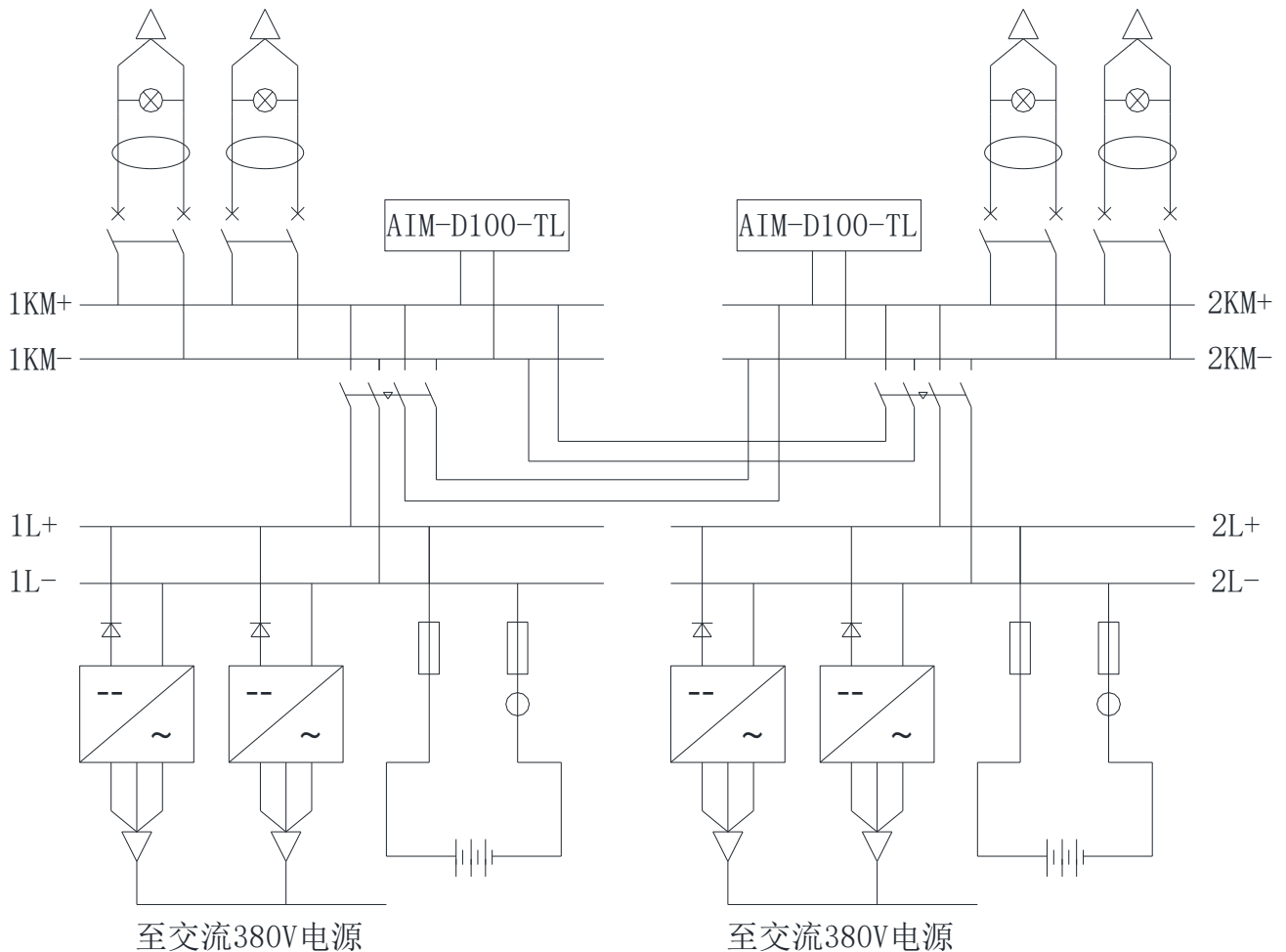
如下图光伏系统中, 光伏组件发电汇流后经过逆变器并入电网, 逆变器内自带隔离变压器, 每个汇流箱前端分为独立系统, 对于独立的不接地的直流系统, 应装设绝缘监测仪, 检测直流母线及支路对地的绝缘情况, 当发生绝缘损坏或者单极接地, 仪表能够及时报警, 提示工作人员对回路进行检修排查故障, 防止故障事态扩大引起短路。绝缘监测仪对光伏直流系统的在线监测, 可以保障系统的安全性、稳定性和可靠性。



8.2 直流屏系统

变电站内监测控制设备采用独立电源，使用直流屏或者交流屏供电。对于交流屏、直流屏，一般采用不接地（IT）配电系统。

如下图直流屏配电箱系统中，直流屏接入交流 380V 电源，电池模块平时处于充电状态，直流屏通过 1KM+，1KM- 直流母线向监测设备提供电源，当 AC380V 电源失电后，直流母线使用备用电池继续供电，保障监测设备正常使用。仪表可以监测直流母线及支路的绝缘情况，当直流系统中任意位置发生绝缘损坏或者单相接地的情况，仪表发出报警信号，提示工作人员排查故障。绝缘监测仪对直流屏系统的在线监测，可以保障系统的安全性、稳定性和可靠性。



9 故障排查

确保接线正确无误后，打开仪表辅助电源。查看仪表是否正常，对于常见的问题，可根据故障现象判断原因并进行故障排除。

序号	故障现象	故障原因及排查
1	仪表 LED 指示灯不亮	检查仪表电源是否正常，电源正常则更换仪表
2	仪表无法通讯	1) 检查通讯工具是否正常，通讯接线 A 和 B 是否正确 2) 检查通讯参数，确认地址，波特率，数据格式 3) 检查仪表是否损坏，仪表损坏则更换仪表

3	仪表无法监测 液晶数据无变化	1) 检查接线，系统电压是否正常，液晶显示电压是否正常； 2) 查看设置界面，当触发方式为通讯触发，需要外部通讯被动测量，当触发方式为周期触发，仪表根据周期时间主动测量。
4	仪表启动监测 液晶显示“反接”	仪表正极、负极接反，更换正极、负极接线
5	仪表启动监测 LED 指示灯故障灯闪烁	1) 仪表监测正常，对应回路绝缘电阻预警，提醒现场注意绝缘 2) 绝缘良好，判断仪表数据异常。设置界面，修改电容时间为 10s，再启动监测，查看数据是否变大，变大未达到 10M，修改电容时间为 20s，再启动监测查看数据是否正常，以此类推，电容时间最大可设 60s，以上操作也可以远程修改。 参考报文： 01 10 00 41 00 01 02 27 10 B3 7D (10s) 01 10 00 41 00 01 02 4E 20 9D 39 (20s)
6	仪表启动监测 LED 指示灯故障常亮	1) 仪表监测正常，对应回路绝缘电阻报警，提醒现场排查故障 2) 绝缘良好，判断仪表数据异常，方法同上。
7	仪表启动监测 绝缘数据异常，LED 灯正常， 液晶无故障显示	仪表绝缘监测报警开关关闭，设置界面，修改绝缘监测报警开关为打开，也可以远程修改。 参考报文： 01 06 00 34 FE FE 09 E4

总部：安科瑞电气股份有限公司
地址：上海市嘉定区育绿路 253 号
电话：0086-021-69158161
网址：www.acrel.cn
邮箱：acrelsh@email.acrel.cn
邮编：201801

生产基地：江苏安科瑞电器制造有限公司
地址：江苏省江阴市南闸街道东盟工业园区东盟路 5 号
电话：0086-510-86179966
网址：www.jsacrel.cn
邮箱：jyacrel001@email.acrel.cn
邮编：214405