

AIM-D100-TS 系列直流绝缘监测仪

安装使用说明书 V1.1

安科瑞电气股份有限公司

申 明

在使用本产品前请仔细阅读本说明，其中涉及的图片、标识、符号等均为安科瑞电气股份有限公司所有。非本公司内部人员未经书面授权不得公开转载全部或者部分内容。

本系列产品在使用前，请仔细阅读本操作手册的提示和使用注意事项，安科瑞不对因忽略本操作手册的提示而导致的人身伤害或经济损失负责。

该设备是专业电气设备，任何有关操作，需要由专门的电气技术人员进行。安科瑞不对因非专业人员的错误操作而导致的人身伤害或经济损失负责。

本说明内容将不断更新、修正，产品功能在不断升级难免存在实物与说明书稍有不符的情况，请用户以所购产品实物为准，并可通过 www.acrel.cn 下载或销售渠道索取最新版本的说明书。

目 录

1 概述.....	1
2 型号说明.....	1
3 功能特点.....	1
4 技术指标.....	1
5 外形及安装接线.....	2
5.1 外形和尺寸.....	2
5.2 安装方法.....	2
5.3 接线方法.....	3
5.4 接线示意.....	3
5.5 注意事项.....	4
6 编程与使用.....	4
6.1 面板说明.....	4
6.2 LED 指示说明.....	4
6.3 拨码开关说明.....	5
7 通讯说明.....	5
7.1 通讯协议概述.....	5
7.2 功能码简介.....	5
7.3 寄存器地址表.....	7
7.4 寄存器操作说明.....	8
7.5 寄存器报文示例.....	9
8 应用示例.....	9
9 故障排查.....	10

AIM-D100-TS 系列直流绝缘监测仪

1 概述

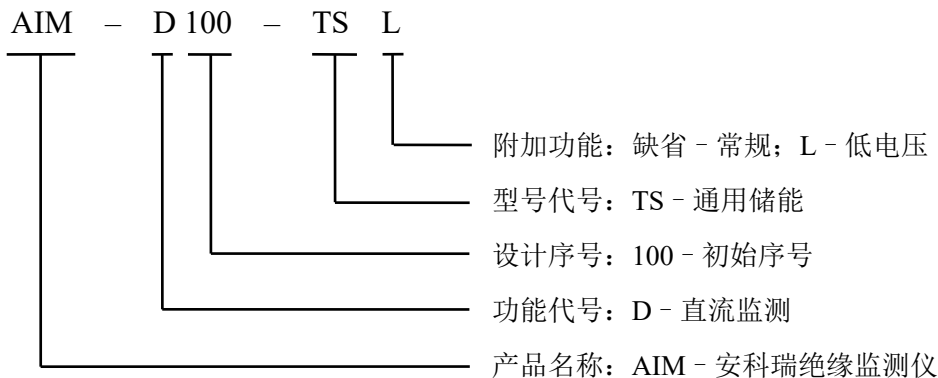


随着工业的发展，很多用电设备和工厂设备采用直流系统供电，直流系统的正极和负极不接地。对于不接地（IT）配电系统，应该进行绝缘电阻的监控以保证供电系统的安全运行。

AIM-D100-TS 系列直流绝缘监测仪可以应用在 15~1500V 的直流系统中，用于在线监测直流不接地系统正负极对地绝缘电阻，当绝缘电阻低于设定值时，发出预警或报警信号。

产品主要针对 DC 15~1500V 范围的储能直流系统的绝缘监测而设计，也可以应用在发电厂家、变电站的直流屏、电动汽车充电装置、UPS 供电系统、光伏直流系统及其它直流电网等直流系统。

2 型号说明



3 功能特点

- 电阻监测功能。产品可以监测直流系统正负极对地的绝缘电阻，当绝缘电阻低于设定的预警和报警值时，能发出预警和报警信号。
- 电压监测功能。产品可以监测直流系统正负极之间的电压，正负极对地电压，测量范围为 15~1500V。
- LED 指示功能。产品具有两个 RGB Led 指示灯，通过不同颜色和频率可以显示产品状态。
- 拨码设置功能。产品可以通过拨码开关组合设置通讯波特率和通讯地址。
- 继电器输出功能。产品具有 2 路继电器输出，可以选择常开或者常闭模式。
- 通讯组网功能。产品具有 1 路 RS485 接口，采用 Modbus-RTU 协议，可以进行数据交互。
- 安装方式可选。产品采用塑料外壳，兼容导轨和壁挂两种安装方式，默认导轨安装。
- 插拔端子。产品采用插拔端子接线，方便接线和安装。

4 技术指标

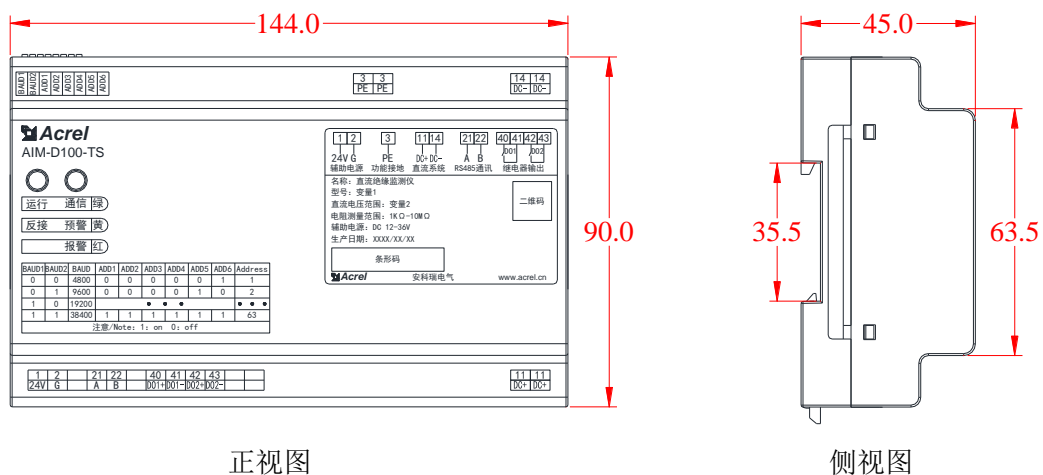
项目	技术指标	
	AIM-D100-TSL	AIM-D100-TS

辅助电源		DC 12~36V	
最大功耗		≤3W	
电压监测	电压范围	DC 15~150V	DC 150~1500V
	测量精度	0.5 级	
绝缘监测	绝缘电阻范围	1kΩ~10MΩ	
	预警报警范围	10kΩ~10MΩ	
	测量精度	1~10kΩ: ±1k; 10k~500k: ≤3%	
	系统泄漏电容	≤5μF	
	绝缘监测时间	500ms/次; 1000ms/次	
报警方式		RGB LED 指示灯, 继电器输出	
报警输出		2 组继电器, 常开或常闭可设	
触点容量		AC250 5A; DC30V 5A	
通讯方式		RS485 通讯, Modbus-RTU 协议	
安装方式		导轨安装, 兼容壁挂安装	
防护等级		IP30	
环境参数	工作温度	-20~+60°C	
	存储温度	-25~+75°C	
	相对湿度	<95%, 不结露	
	海拔高度	<2000m	

5 外形及安装接线

5.1 外形和尺寸

AIM-D100-TS 系列直流绝缘监测仪采用塑料外壳, 其外形尺寸如下图所示。(单位: mm)



正视图

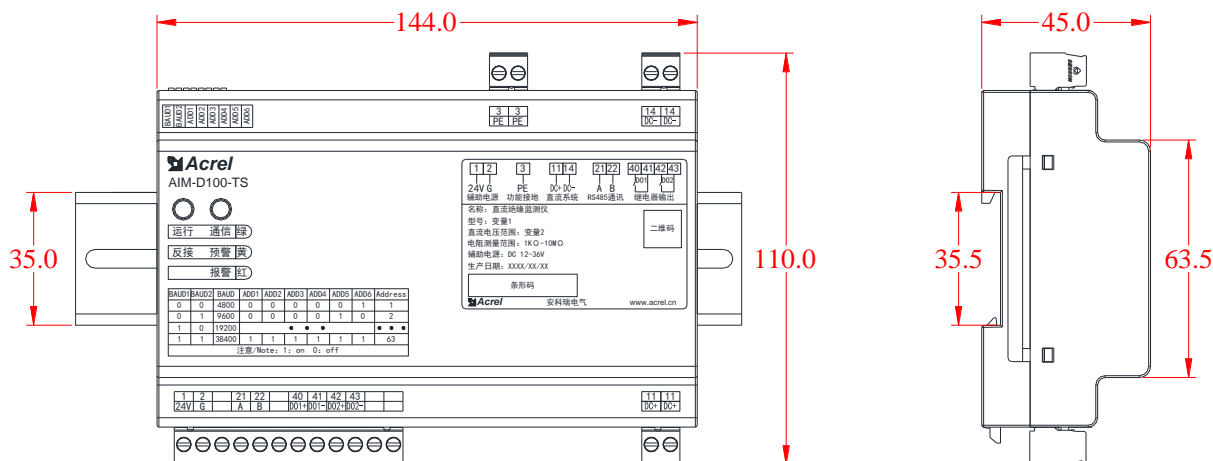
侧视图

5.2 安装方法

AIM-D100-TS 系列直流绝缘监测仪可以选择导轨或者壁挂安装两种方式。

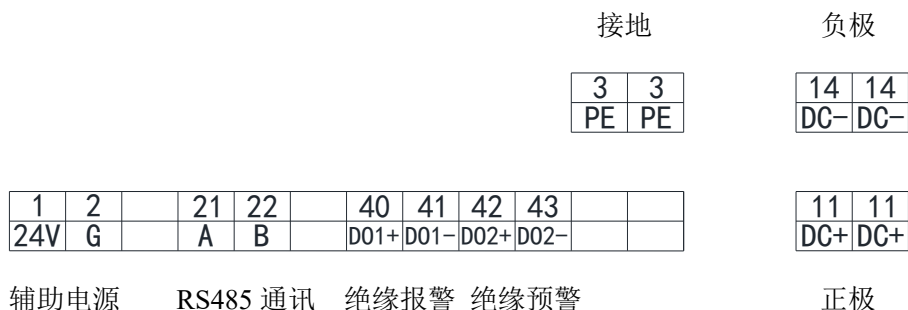
壁挂式安装: 将背部四个安装卡扣拉出, 使用螺丝固定在平面完成安装。

导轨式安装: 将导轨固定在安装位置, 仪表卡入导轨, 两端固定。安装尺寸如下图所示。(单位: mm)



5.3 接线方法

AIM-D100-TS 系列直流绝缘监测仪产品接线端子如下图所示：



接线端子说明：

1、2号端子：接入直流 24V 电源，推荐使用独立电源；

3号端子：接入现场接地排，两个 3号端子在仪表内部相连接，可任取一个端子接线；

11号端子：接入直流系统正极，两个 11号端子在仪表内部相连接，可任取一个端子接线；

14号端子：接入直流系统负极，两个 14号端子在仪表内部相连接，可任取一个端子接线；

21、22号端子：仪表的 RS485 通讯端子。

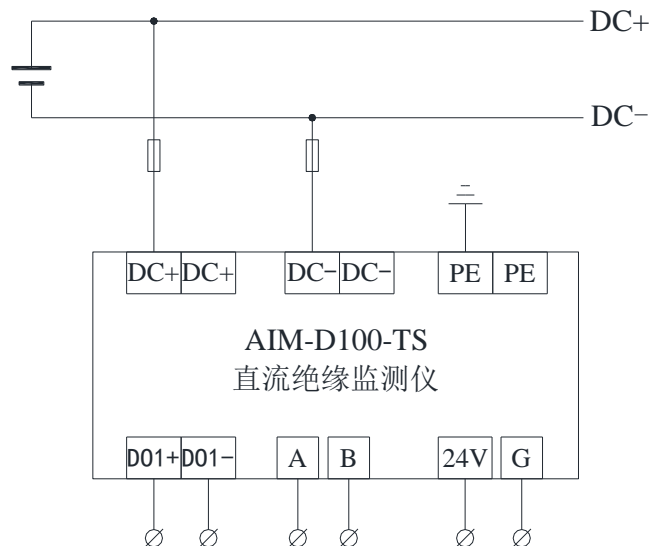
40~43号端子：仪表两组继电器输出，40、41号为 DO1 输出，42、43号为 DO2 输出，绝缘预警时，DO2 动作，绝缘报警时，DO1 和 DO2 动作。继电器输出可以设置常开或常闭模式，可以外接蜂鸣器或声光报警器，继电器为无源输出，需要外加电源。

接线规格说明：

辅助电源、功能接地、直流系统正负极接线，可以选用 1.5mm² 的多芯铜线。RS485 通讯接线可以选用 0.75~1.5mm² 的屏蔽双绞线。

5.4 接线示意

AIM-D100-TS 系列直流绝缘监测仪监测直流系统时接线方式如下示意图所示：

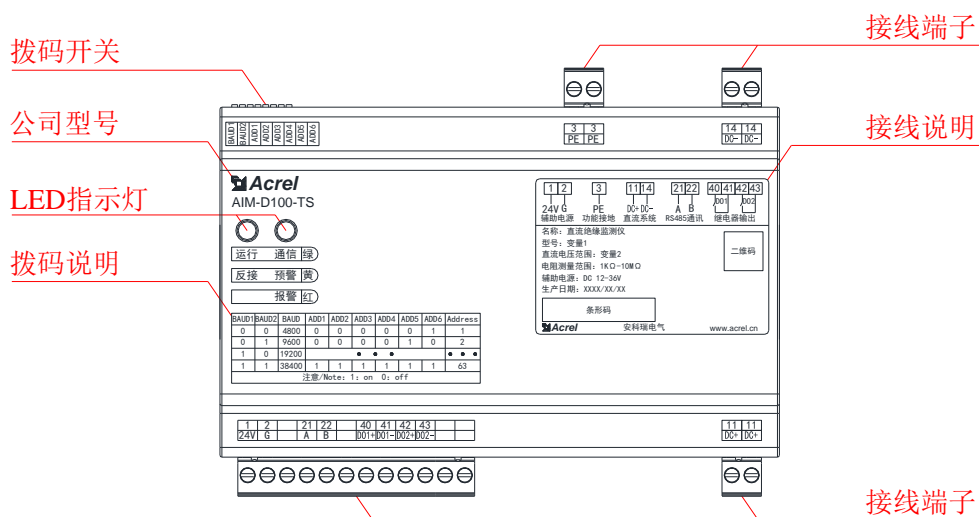


5.5 注意事项

- 1) 绝缘监测仪设计安装时应注意一个系统只能安装一台绝缘监测仪，同一个系统不同位置安装多个绝缘监测仪，应采用控制策略进行绝缘电阻监测。
- 2) 绝缘监测仪可以安装在配电箱内，安装位置无滴水、腐蚀性化学气体和沉淀物质。
- 3) 绝缘监测仪接线时应严格按照接线图进行接线，最好使用针式套接头压接后，再插入仪表端子并将螺钉拧紧，避免因接触不良而导致仪表工作不正常。
- 4) 绝缘监测仪应与被监测直流系统可靠连接，保证绝缘监测有效性。
- 5) 严禁非专业人士擅自打开产品外壳，以免影响产品功能。

6 编程与使用

6.1 面板说明



6.2 LED 指示说明

指示灯	功能说明
运行	仪表正常运行时，该指示灯显示绿色，指示灯闪烁； 仪表正极负极反接时，该指示灯显示黄色，指示灯闪烁；
通讯	无数据通讯时，指示灯不亮，有数据通讯时，指示灯显示绿色，闪烁；

仪表绝缘预警时，该指示灯显示黄色，指示灯闪烁；
仪表绝缘报警时，该指示灯显示红色，指示灯闪烁。

6.3 拨码开关说明

AIM-D100-TS 系列绝缘监测仪的上排端子处有 8 位拨码开关，每组拨码对应的功能如下表所示：

BAUD1	BAUD2	波特率	ADD1	ADD2	ADD3	ADD4	ADD5	ADD6	通讯地址
0	0	4800	0	0	0	0	0	1	1
0	1	9600	0	0	0	0	1	0	2
1	0	19200
1	1	38400	1	1	1	1	1	1	63

注意：1: on 0: off

BAUD1、BAUD2 拨码的组合：用于设置 RS485 通讯的波特率。出厂默认值为：10。

ADD1~ADD6 拨码的组合：用于设置仪表 RS485 通讯的地址，计算方法按照二进制计算。例如：当 ADD1~ADD6 全为 1 时，即 111111 为 63，计算方法： $1*2^5+1*2^4+1*2^3+1*2^2+1*2^1+1*2^0=63$ 。当相应位置为 0，则不用计算，如 000001，其计算方法为： $0*2^5+0*2^4+0*2^3+0*2^2+0*2^1+1*2^0=1$ ，只需要计算最后一位，即 $1*2^0=1$ 。出厂默认值为：000001，默认为 1。

拨码开关顺序以面板激光打印为准，往面板侧拨码为 1，往安装侧拨码为 0。

7 通讯说明

7.1 通讯协议概述

仪表 RS485 接口采用 Modbus-RTU 通讯协议，协议详细定义了地址，功能码，数据，校验码等，是完成主机和从机之间数据交换的必须内容。

7.2 功能码简介

7.2.1 功能码 03H 或 04H：读寄存器

此功能允许用户获得设备采集与记录的数据及系统参数。主机一次请求的数据个数没有限制，但不能超出定义的范围。

下面的例子是从地址 01 的从机上读取 00 25H 寄存器的数据。

主机发送		发送信息	从机返回		返回信息
地址码		01H	地址码		01H
功能码		03H	功能码		03H
起始地址	高字节	00H	字节数		02H
	低字节	25H	寄存器数据	高字节	1FH
寄存器数量	高字节	00H		低字节	68H
	低字节	01H	CRC 校验码	低字节	B1H
CRC 校验码	低字节	95H		高字节	9AH
校验码		高字节			C1H

从机返回的读取结果为：0x1F68，十进制为 8040，表示系统电压为 804V。

7.2.2 功能码 06H: 写单个寄存器

功能码 06H 允许用户改变单个寄存器的内容，不能超出定义的地址范围。

下面的例子是向地址 01 的从机的 0034H 寄存器写入 0xEF EF 数据。

主机发送		发送信息	从机返回		返回信息
地址码		01H	地址码		01H
功能码		06H	功能码		06H
寄存器地址	高字节	00H	寄存器地址	高字节	00H
	低字节	34H		低字节	34H
写入数据	高字节	EFH	写入数据	高字节	EFH
	低字节	EFH		低字节	EFH
CRC 校验码	低字节	C5H	CRC 校验码	低字节	C5H
	高字节	B8H		高字节	B8H

主机向 00 34H 写入 0xEF EF，表示打开绝缘报警开关。

7.2.3 功能码 10H: 写多个寄存器

功能码 10H 允许用户改变多个寄存器的内容，不能超出定义的地址范围。

下面的例子是向地址 01 的从机的 0034H~0036H 寄存器写入 0xFE FE、0x0064、0x0032。

主机发送		发送信息	从机返回		返回信息
地址码		01H	地址码		01H
功能码		10H	功能码		10H
起始地址	高字节	00H	起始地址	高字节	00H
	低字节	34H		低字节	34H
寄存器数量	高字节	00H	寄存器数量	高字节	00H
	低字节	03H		低字节	03H
字节数		06H	CRC 校验码	低字节	C1H
0004H 待写 入数据	高字节	FEH		高字节	C6H
0005H 待写 入数据	低字节	FEH			
	高字节	00H			
0006H 待写 入数据	低字节	64H			
	高字节	00H			
CRC 校验码	低字节	5BH			
	高字节	AAH			

主机向 00 34H~00 36H 写入 0xFE FE、0x0064、0x0032，表示打开绝缘报警开关，设置正极对地预警值 100kΩ，正极对地报警值 50kΩ。

说明：以上数据仅供参考，寄存器定义详见地址表。

7.3 寄存器地址表

序号	地址	参数	读/写	数值范围	数据类型
0	00H	预留			UINT16
1	01H	通讯地址	R	1~63（默认 1）	UINT16
2	02H	波特率	R	0~3: 4800、9600、19200、38400 （单位 bps）（默认 1）	UINT16
3~11	03H~ 0BH	预留			UINT16 *9
12	0CH	软件编号	R		UINT16
13	0DH	软件版本号	R		UINT16
14~31	0EH~ 1FH	预留			UINT16 *18
32	20H	故障类型	R	bit15: 1 负极接反; 0 正常 bit14~bit6: 预留 bit5: 1 负极绝缘故障预警; 0 正常 bit4: 1 负极绝缘故障报警; 0 正常 bit3: 1 正极绝缘故障预警; 0 正常 bit2: 1 正极绝缘故障报警; 0 正常 bit1~bit0: 预留 如 00 18 表示 0000 0000 0001 1000	UINT16
33	21H	正极对地绝缘电阻	R	单位: kΩ; 系数 1	UINT16
34	22H	负极对地绝缘电阻	R	如 10000, 电阻为 10MΩ	UINT16
35	23H	正极对地电压	R	单位: V; 系数 0.1	UINT16
36	24H	负极对地电压	R	如 4567, 电压为 4567*0.1=456.7V	UINT16
37	25H	系统电压	R	单位: V; 系数 0.1	UINT16
38	26H	预留			UINT16
39~51	27H~ 33H	预留			UINT16 *13
52	34H	绝缘报警开关	R/W	0xFEFE 打开（默认打开） 0xEF EF 关闭	UINT16
53	35H	正极对地绝缘电阻 故障预警设定值	R/W	10~10000kΩ（默认 100）	UINT16
54	36H	正极对地绝缘电阻 故障报警设定值	R/W	10~10000kΩ（默认 50）	UINT16

55	37H	负极对地绝缘电阻 故障预警设定值	R/W	10~10000kΩ（默认 100）	UINT16
56	38H	负极对地绝缘电阻 故障报警设定值	R/W	10~10000kΩ（默认 50）	UINT16
57~62	39H~ 3EH	预留			UINT16 *6
63	3FH	绝缘电阻监测时间	R/W	0: 500ms/次 1: 1000ms/次	UINT16
64	40H	绝缘监测触发方式	R/W	0x01: 周期触发 0x10: 通讯触发（默认 10）	UINT16
65	41H	绝缘监测电容时间	R/W	0~60000ms（默认 0）	UINT16
66	42H	绝缘监测轮询延时	R/W	5~500s（默认 5）	UINT16
67	43H	预留			UINT16
68	44H	继电器模式	R/W	0: 常开 1: 常闭（默认 0）	UINT16

7.4 寄存器操作说明

7.4.1 绝缘监测触发监测

40H 为绝缘监测触发形式，主要有两种：周期触发，通讯触发（默认）。

绝缘监测仪设定周期触发形式下，定时监测，监测时间 500ms 或 1000ms，监测完更新寄存器，经过一个轮询延时（42H）后，继续触发监测。主机通讯读取 20H~24H 寄存器数据，仪表返回寄存器中最新数据。

绝缘监测仪设定通讯触发形式下，轮询延时（42H）无效，监测前检测仪处于待机状态，读取触发一次绝缘监测，监测完成后进入待机状态等待下次通讯触发。通讯触发形式下 20H~24H 为特殊寄存器，使用 03H 或 04H 命令读取其中任意一寄存器将会触发一次绝缘监测，监测时间 500ms 或者 1000ms 一次，监测完寄存器数据刷新并返回数据，监测时间内重复读取数据无效，未监测完无法返回数据。无绝缘监测电容时间（41H）情况下建议通讯触发时两次读取间隔 2500ms 以上，超时时间 1500ms 以上。

7.4.2 绝缘电阻监测时间

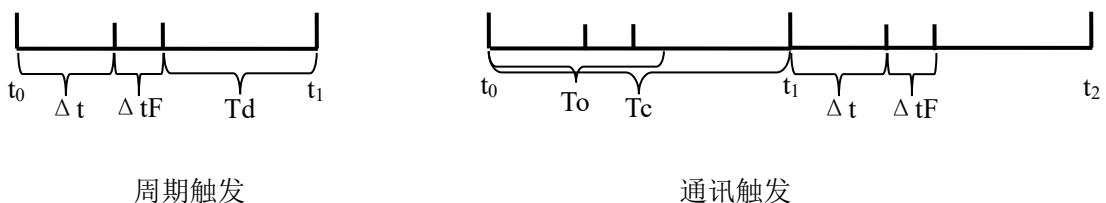
3FH 为绝缘电阻监测时间，可以设置绝缘监测周期 500ms 或 1000ms，其中 500ms 精度略差。

7.4.3 绝缘监测电容时间

41H 为绝缘监测电容时间，当系统电容 $>5\mu\text{F}$ 时，绝缘电阻监测由于响应时间长，绝缘监测精度变差，可以设置绝缘监测电容时间 1000ms/10 μF ，增加监测时间以便绝缘测量稳定，消除电容影响。

监测时间说明：

周期触发定义轮询延时为 T_d ，绝缘监测电阻时间为 Δt ，绝缘监测电容时间为 ΔtF ；通讯触发定义读取间隔时间为 T_c ，超时为 T_o 。时间对应关系如下图所示：



7.5 寄存器报文示例

7.5.1 读取绝缘监测报文

主机发送: 01 03 00 20 00 05 84 03

从机响应: 01 03 0A 00 18 00 64 00 0A 11 94 01 C2 F7 A0

数据解析: 00 18 表示故障类型, 二进制为 0000 0000 0001 1000, 故障为正极绝缘故障预警、负极绝缘故障报警; 00 64 表示正极对地绝缘电阻, 100kΩ; 00 0A 表示负极对地绝缘电阻, 10kΩ; 11 94 表示正极对地电压, $4540/10=454.0V$; 01 C2 表示负极对地电压, $450/10=45.0V$ 。

7.5.2 读取系统电压报文

主机发送: 01 03 00 25 00 01 95 C1

从机响应: 01 03 02 1F 68 B1 9A

数据解析: 1F 68 表示系统电压, $8040/10=804V$ 。

7.5.3 报警参数设置报文

报警开关默认打开, 正负极绝缘故障预警值默认 100kΩ、正负极绝缘故障报警值默认 50kΩ, 无特殊需求可不作更改, 如需更改可参考如下示例。

1) 打开报警开关

主机发送: 01 06 00 34 FE FE 09 E4

从机响应: 01 06 00 34 FE FE 09 E4

2) 关闭报警开关

主机发送: 01 06 00 34 EF EF C5 B8

从机响应: 01 06 00 34 EF EF C5 B8

3) 报警参数设置

主机发送: 01 10 00 35 00 04 08 00 64 00 32 00 64 00 32 26 3E

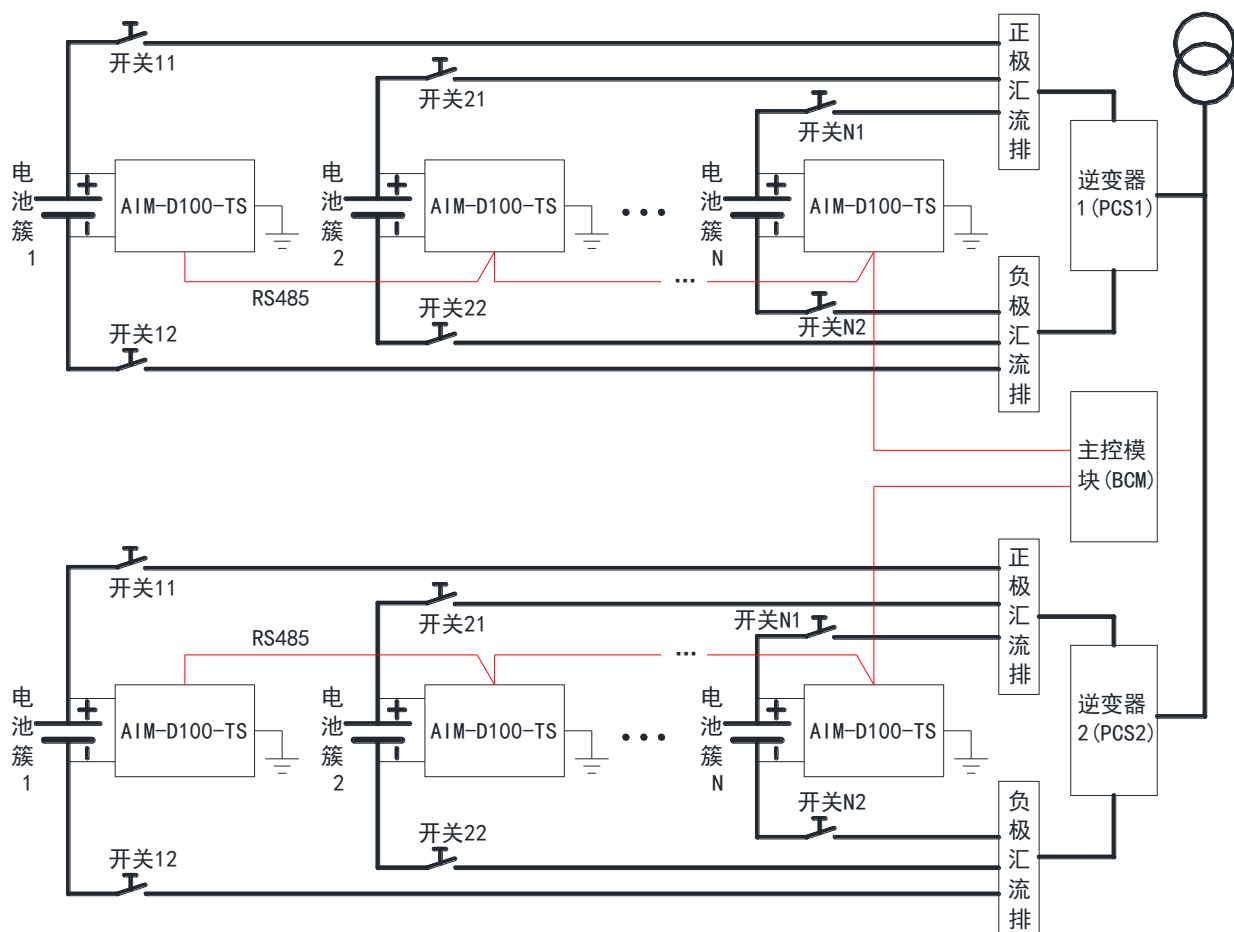
从机响应: 01 10 00 35 00 04 D1 C4

数据解析: 00 64 表示设置正极绝缘故障预警值为 100kΩ; 00 32 表示设置正极绝缘故障报警值为 50kΩ; 00 64 表示设置负极绝缘故障预警值为 100kΩ; 00 32 表示设置负极绝缘故障报警值为 50kΩ。

8 应用示例

绝缘监测仪的装设原则是同一个独立系统使用一个绝缘监测仪, 当使用多个绝缘监测仪时, 会互相干扰, 影响监测。绝缘监测仪可以应用在储能系统中, 用于监测单个电池簇的绝缘情况, 也可以监测整体的绝缘情况。在储能系统中采用主控模块来控制各个绝缘监测仪的工作状态, 采用分时控制策略, 保证同一时间内只有一只绝缘监测仪处于工作状态, 各个绝缘监测仪之间不会相互干扰, 同时保证储能系统时刻都能进行绝缘监测, 保障系统的安全性、稳定性和可靠性。

下图为 AIM-D100-TS 直流绝缘监测仪在储能系统中的应用示例。



9 故障排查

确保接线正确无误后，打开仪表辅助电源。查看仪表是否正常，对于常见的问题，可根据故障现象判断原因并进行故障排除。

序号	故障现象	故障原因及排查
1	仪表 LED 指示灯不亮	检查仪表电源是否正常，电源正常则更换仪表
2	仪表无法通讯	1) 检查通讯工具是否正常，通讯接线 A 和 B 是否正确 2) 检查通讯参数，确认地址，波特率，数据格式 3) 检查仪表是否损坏，仪表损坏则更换仪表
3	仪表通讯启动监测 20H 显示 0x8000	仪表正极、负极接反，更换正极、负极接线
4	仪表通讯启动监测 LED 指示灯故障灯闪烁	1) 仪表监测正常，对应回路绝缘电阻预警，提醒现场注意绝缘 2) 绝缘良好，判断仪表数据异常，41H 写入 0x2710 (10s)，再启动监测，查看数据是否变大，变大未达到 10M，可以写入 0x4E20 (20s)，再启动监测查看数据是否正常，以此类推，电容时间最大可设 60s。 参考报文： 01 10 00 41 00 01 02 <u>27 10 B3 7D</u> (10s) 01 10 00 41 00 01 02 <u>4E 20 9D 39</u> (20s)

5	仪表通讯启动监测 LED 指示灯故障常亮	1) 仪表监测正常，对应回路绝缘电阻报警，提醒现场排查故障 2) 绝缘良好，判断仪表数据异常，方法同上。
6	仪表通讯启动监测 绝缘数据异常，LED 灯正常， 故障类型正常	仪表绝缘监测报警开关关闭，34H 写入 0xFEFE，打开绝缘监测报警开关。 参考报文： 01 06 00 34 FE FE 09 E4

总部：安科瑞电气股份有限公司
地址：上海市嘉定区育绿路 253 号
电话：0086-021-69158161
网址：www.acrel.cn
邮箱：acrelsh@email.acrel.cn
邮编：201801

生产基地：江苏安科瑞电器制造有限公司
地址：江苏省江阴市南闸街道东盟工业园区东盟路 5 号
电话：0086-510-86179966
网址：www.jsacrel.cn
邮箱：jyacrel001@email.acrel.cn
邮编：214405