

653



AM5 系列 微机保护测控装置

操作说明书 V1.2

安科瑞电气股份有限公司

申 明

版权所有，未经本公司之书面许可，此手册中任何段落，章节内容均不得被摘抄、拷贝或以任何形式复制、传播，否则一切后果由违者自负。

本公司保留一切法律权利。

本公司保留对本手册所描述之产品规格进行修改的权利，恕不另行通知。
订货前，请垂询当地代理商以获悉本产品的最新规格。

目 录

第 1 章 装置介绍	1
1 概述	1
2 特点	1
3 装置功能对照表	2
4 装置型号命名及选型	3
第 2 章 技术参数	4
1 额定参数	4
1.1 工作电源	4
1.2 输入激励电压	4
1.3 输入激励电流（保护电流）	4
1.4 输入激励电流（测量电流）	4
1.5 频率	4
1.6 开关量输入	4
1.7 开关量输出	4
2 主要技术性能	5
3 正常工作环境条件	5
4 绝缘性能	5
5 电磁兼容性能	5
第 3 章 装置操作说明	6
1 前面板说明	6
2 按键说明	6
3 菜单说明	7
3.1 快速导航	8
3.2 配置	9
3.3 定值	10
3.4 调试	12
3.5 记录	12
3.6 通讯	13
3.7 控制	13
3.8 时间	14
3.9 信息	14
第 4 章 装置外形尺寸及安装方法	15
1 外形及开孔尺寸	15
2 安装方法	15
第 5 章 装置背部端子图及接线方法	16
1 电气接线图	16
2 接线方法	16
第 6 章 维护及其他问题处理	18
附录 A 装置出厂默认定值表	19
附录 B 装置事件记录清单	45
附录 C 遥信量名字映射表	76

第 1 章 装置介绍

1 概述

AM5 系列微机保护测控装置（以下简称装置）集保护、测量、控制于一体，适用于 35kV 及以下电压等级的用户终端变电站，可实现用户变电站的保护和测控。应用领域覆盖电力、水利、交通、石油、化工、煤炭、冶金等行业。

装置采用先进成熟可靠的保护原理和算法，抗干扰性能强，可靠性高，保护实现方式灵活，通讯采用冗余设计。装置具备独立的高精度电流测量回路，16 路开关量采集和 10 路继电器输出，能与 Acrel-2000Z 电力监控软件配合，可以实现无人值班的终端用户变电站配电自动化系统。

2 特点

➤ 成熟完善的保护功能

装置针对不同一次设备可以灵活配置不同的保护功能，可以实现 35kV 及以下电压等级变配电站保护测控功能，适用于线路、母联、配电变压器、高压电动机、高压电容器等设备的保护和自动控制功能。

➤ 高性能硬软件平台

装置采用高性能的硬件平台，全部采用工业级元器件，专业的 EMC 设计，配合完善的在线自检测试程序，采用高性能处理器作为保护 CPU，配置以大容量的 RAM 和 Flash，使本产品具有较强的数据处理、逻辑运算和信息存储能力。

➤ 人性化

装置采用全汉化大屏幕液晶显示，人机界面清晰易懂；
灵活、舒适的按钮设计，菜单式操作简单、便捷；
配备的计算机界面的调试与分析软件，调试及维护简单方便。

➤ 丰富的接口资源

8 路交流电流通道、4 路交流电压通道；
独立操作回路，可自适应 0.25~5A 开关跳合闸电流；
16 路开关量输入通道（交直流两用）、10 路开关量输出通道；
2 个 RS485 通讯接口、1 个 IRIG-B 对时口；
1 个 UBS 接口，可通过 U 盘升级装置程序，也可导出装置的定值、故障录波数据，方便故障分析。

➤ 灵活方便的接线方式

装置的交流电压输入端口可接相电压，也可接线电压或零序电压或不平衡电压，适应各种 PT 接线方式。保护电流和测量电流通道可分别接三相电流；另外两个交流电流通道可以接零序电流、不平衡电流或者线路电流。

➤ 透明化

实时记录交流量、开入量、开出量和所有保护模块的状态；
记录内部各元件动作行为、动作时间和录波数据。

➤ 强大的图形可编程

采用全图形化编程技术，可以根据需要对装置进行逻辑编程，满足多数用户的要求。如果装置在使用过程中需要更换保护功能，只需通过装置的维护端口更新内置逻辑图即可，实现方式简单灵活。

➤ 高可靠性设计

通过 5 项电磁兼容检测认证，电快速瞬变脉冲群、静电放电、浪涌抗干扰性能均达到 IV 级标准。

► 开放性

装置内置两种通讯规约：Modbus-RTU 和 IEC 60870-5-103 ，两种方式可以通过选择组合，支持双网冗余。可实现远方定值修改和切换、事件记录及录波数据上传、压板遥控投退和遥测、遥信、遥控跳合闸。

3 装置功能对照表

功能		型号						
		AM5-F	AM5-C	AM5-M	AM5-T	AM5-B	AM5-U1	AM5-DB
硬件资源	电流采集	8	8	8	8	6	0	6
	电压采集	4	4	4	4	6	4	6
	开关量采集	16	16	16	16	16	16	16
	继电器输出	10	10	10	10	10	10	10
保护功能	三段过流保护	√			√			
	三段过流带方向闭锁	√						
	两段过流保护		√	√		√		√
	零序过流保护	√	√	√	√			
	反时限过流保护	√	√	√	√	√		
	过负荷保护	√		√	√			
	控制回路断线告警	√	√	√	√	√		√
	低电压保护			√			√告警	
	失压保护	√						
	PT 断线告警	√	√	√	√	√	√	√
	三相一次重合闸	√						
	低频减载	√						
	高频保护	√						
	后加速过流	√				√		√
	过电压保护	√	√	√			√告警	√告警
	堵转保护			√				
	欠电压保护		√					
	不平衡电压保护		√	√				
	不平衡电流保护		√	√				
	错相保护			√				
	零序过压保护	√	√	√			√告警	
	非电量保护	√	√	√	√			
	启动时间过长			√				
逆功率保护	√							
热过载保护			√					
负序过流（两段/反时限）			√					
进线备投/母联备投					√		√	
母线充电保护					√			

	FC 闭锁	√	√	√	√			
	EMC 闭锁	√	√	√	√			
	间歇接地保护	√			√			
	检修状态闭锁	√	√	√	√	√	√	√
通讯规约	ModBus-RTU	√	√	√	√	√	√	√
	IEC60870-5-103	√	√	√	√	√	√	√
辅助功能	故障录波	√	√	√	√	√		√
	IRIG-B 对时	√	√	√	√	√	√	√

注：√表示具备此功能，空白表示无此功能。

4 装置型号命名及选型



注：1)当装置辅助电源选择 DC48V 时，不可接操作回路，且断路器须自带防跳功能。

第 2 章 技术参数

1 额定参数

1.1 工作电源

额定电压：AC220V/DC220V，或 AC110V/DC110V，或 DC48V

范 围：额定电压 $\times (1 \pm 20\%)$

功 耗： $\leq 10\text{W}$ （直流）

1.2 输入激励电压

额 定 值：AC 100V 或 $100/\sqrt{3}\text{V}$

测量范围：1~120V

准 确 度： $\pm 0.5\%$

功率损耗：每相功率损耗不大于 0.5VA

过载能力：1.2 倍额定电压，连续工作；

2 倍热过载，允许 10s。

1.3 输入激励电流（保护电流）

额 定 值：AC 5A 或 1A

测量范围： $0.04I_n \sim 15I_n$

功率损耗：每相功率损耗不大于 0.5VA

过载能力：2 倍额定电流，连续工作；

40 倍额定电流，允许 1s。

1.4 输入激励电流（测量电流）

额 定 值：AC 5A 或 1A

测量范围： $0.04I_n \sim 1.2I_n$

功率损耗：每相功率损耗不大于 0.5VA

过载能力：1.5 倍额定电流，连续工作；

4 倍额定电流，允许 1s。

1.5 频率

额定频率：50Hz 或 60Hz

频率范围：45~55Hz 或 60Hz

准 确 度： $\pm 0.1\text{Hz}$

1.6 开关量输入

额定电压：AC/DC220V，或 AC/DC110V，DC48V

电压范围：额定电压 $\times (1 \pm 20\%)$

功率消耗：每通道功率消耗 $\leq 1\text{W}$ （DC220V）

1.7 开关量输出

机械寿命： ≥ 10000 次

接通容量：≥1000W，L/R = 40ms
 导通电流：连续≥5A，短时（200ms）≥30A
 断开容量：≥30W，L/R = 40ms

2 主要技术性能

电压元件：整定值容许误差应不大于±3%；过压返回系数 0.95，欠压返回系数 1.05；
 电流元件：整定值容许误差应不大于±3%；过流返回系数 0.95，欠流返回系数 1.05；
 频率元件：整定值容许误差应不大于±0.02 Hz；
 比较元件：返回系数为 0.95；
 反时限元件：反时限动作时间误差为±5%或±40ms；返回系数：0.95；
 时间元件：延时时间 2s 内误差≤40ms；延时时间大于 2s，误差≤（1%）整定值±40ms。

3 正常工作环境条件

环境温度：-10℃~+55℃；
 装置的贮存、运输允许的环境温度为-25℃~+70℃；
 相对湿度：5%~95%（产品内部不凝露，不结冰）；
 海拔高度：≤2500m。

4 绝缘性能

绝缘电阻：>100MΩ，500Vdc
 介质强度：回路和地之间，独立回路之间：工频耐压 2kV
 冲击电压：±5kV(1.2/50 μs, 0.5J)

5 电磁兼容性能

	试验项目	要求
1	辐射发射限值检验	满足 GB/T 14598.26-2015 规定
2	传导发射限值检验	满足 GB/T 14598.26-2015 规定
3	射频电磁场辐射抗扰度	满足 GB/T 14598.26-2015 规定，严酷等级 10V/m
4	静电放电抗扰度	满足 GB/T 14598.26-2015 规定，严酷等级为 IV 级
5	射频场感应传导骚扰抗扰度	满足 GB/T 14598.26-2015 规定，严酷等级骚扰电平 10V
6	电快速瞬变脉冲群抗扰度	满足 GB/T 14598.26-2015 规定，严酷等级为 A 级
7	慢速阻尼振荡波抗扰度	满足 GB/T 14598.26-2015 规定，共模 2.5kV，差模 1kV
8	浪涌抗扰度	满足 GB/T 14598.26-2015 规定，严酷等级为 IV 级
9	交流和直流电压暂降中断影响试验	满足 GB/T 14598.26-2015 规定
10	工频磁场抗扰度	满足 GB/T 14598.26-2015 规定，严酷等级为 IV 级

第 3 章 装置操作说明

1 前面板说明

装置的人机交互主要在面板上进行，包括四个部分：液晶显示、LED 灯指示和按键。

液晶显示屏采用 256*160 点阵，可以显示测量电流、电压、功率等电参量实时值，遥信量，事件记录，装置参数，定值参数，时间，装置版本号信息等。

LED 灯用来指示装置的运行状态、保护动作等信息，具体指示内容可根据用户需要进行任意配置，图 3.1 中为出厂默认配置。



图 3.1 AM5 前面板

2 按键说明

按键包括上、下、左、右、确认键、返回键及功能键，实现人机交互功能。

表 3.1 AM5 按键功能说明

按键	主要功能	按键	主要功能
	主菜单		向上移动选项或数字增大
	复归		向下移动选项或数字减小

	返回		向左移动选项或页面前翻
	确认		向右移动选项或页面后翻
	事件记录查看		保留

3 菜单说明

装置上电即进入主界面，主界面分四个界面显示：运行界面、遥测量界面、遥信量界面、DO 映射界面，运行、遥信、遥测界面如图 3.2~3.4 所示。各个界面之间可以通过左右键来切换显示。


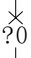





AM5-T		
	000.00	A
	000.00	A
	000.00	A
	000.00	KV
	000.00	KV
	000.00	KV
	000.00	Hz

图 3.2 运行界面

遥测	当前值	单位
Ia	0000.000	A
Ib	0000.000	A
Ic	0000.000	A
I01	0000.000	A
I02	0000.000	A
IA	0000.000	A

图 3.3 遥测量界面

遥信	状态
合位	分
分位	分
运行位置	分
试验位置	分
接地刀闸	分
远方指示	分
弹簧未储能	分
轻瓦斯	分
重瓦斯	分
压力释放	分
高温	分
超温	分

图 3.4 遥信量界面

注：遥信量界面中，当装置处于远方状态时，开入量“远方/就地”显示“合”，当装置处于就地状态时，开入量“远方/就地”显示“分”。

遥信界面中除 AM5-B 各自投装置外，遥信量“断路器合位/断路器分位”可选择由断路器辅助触点或操作回路的合位监视/分位监视关联；遥信量“远方指示”，当装置处于远方状态时，开入量“远方指示”显示“合”，当装置处于就地状态时，开入量“远方指示”显示“分”。

DO类型	映射关系
遥控跳闸	10000 00000 000
遥控合闸	01000 00000 000
启动时过流一段	00000 00000 100
运行时过流一段	00000 00000 100
过流保护	00000 00000 100
零流保护	00000 00000 100
电压保护	00100 00000 100
非电量1跳闸	00000 00000 100
过热保护	00000 00000 100
启动超时	00000 00000 100
告警信号	00000 00010 000
保护动作信号	00000 00100 000
开出测试	00000 00000 000

图 3.5 DO 配置界面

DO 类型界面中，保护功能与开出量的映射关系如下表中 1-13 位二进制数表示。

1	2	3	4	5	6	7	8	9	10	11	12	13
0	0	0	0	0	0	0	0	0	0	0	0	0

其中，1~10 分别表示无源开出 DO1~DO10；11~12 分别表示经操作回路的保护跳闸、保护合闸；13 为合闸闭锁。序号 1~13 其中一个若为 1 时，表示保护功能配置到该出口；若为 0 时，表示未配置到该出口。

3.1 快速导航

装置菜单为多级菜单，在任一幅主界面里按“主菜单”键或者“确认”键即进入主菜单，主菜单分为 8 个子菜单，如图 3.6，由子菜单名称、图标构成。选定任一子菜单后按“确认”键进入菜单，按“返回”键返回上级菜单。图 3.7 为装置的快速导航示意图，可以依据该图迅速查找相关参数。



图 3.6 主菜单

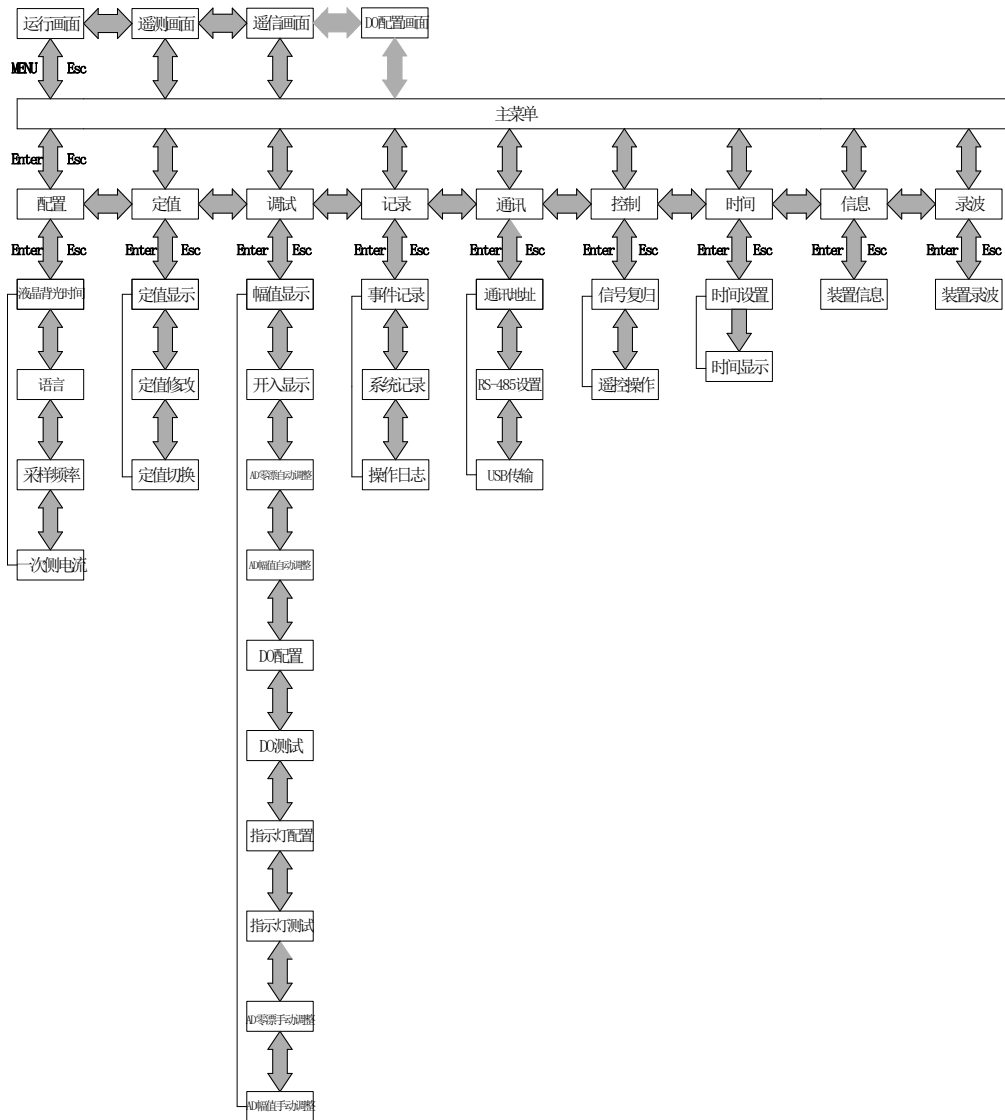


图 3.7 快速导航示意图

3.2 配置

“配置”菜单可以设置液晶背光时间，如图 3.8，修改完成后，按“确认”键退出修改，再按“返回”键返回，装置会跳出数据保存界面，如图 3.9，按“确认”键保存修改并返回主菜单，按“返回”键不保存修改且返回主菜单。

配置	
液晶背光时间:	999秒
语言Language:	中文
采样频率:	50.000Hz
一次侧电流:	测量电流

图 3.8 液晶背光时间设置

参数配置	
液晶背光时间	999秒
语言Language:	中文
采	数据保存? Hz
一次侧电流:	测量电流
Enter:保存 Esc:退出	

图 3.9 数据保存提示

3.3 定值

“定值”菜单里有定值显示、定值修改、定值切换三个子菜单，如图 3.10。

3.3.1 定值显示

“定值显示”菜单中有选择定值区、运行定值区两个子菜单。选择定值区里有四组有效定值，分别为 00、01、02、03 四个区号，选择相应区号，如图 3.11，按“确认”键进入定值显示。所有定值分页显示，按左右键可分页查看，如图 3.12。运行定值区里显示装置当前运行的定值区。

定值管理
定值显示
定值修改
定值切换

图 3.10 定值菜单

定值管理
选择定值区:00
运行定值区:00

图 3.11 设置选择定值区

定值显示(001)	
CT变比	10.000
PT变比	100.000
电压接线方式	3PT
电流接线方式	3CT
一次电压显示	KV

图 3.12 定值显示

3.3.2 定值修改

“定值修改”菜单有选择定值区、运行定值区两个子菜单，该菜单初始密码为“0008”。

在选择定值区内设置需修改的定值区号，按“确认”键进入定值修改界面。这里分页显示所有定值信息，可通过上下左右键选择需修改的定值，先按“确认”键，再按上下键设置修改内容，如图 3.14。修改完成后，按“确认”键确定，再对下一个需修改的定值进行修改，待全部定值修改完成后，再按“返回”键退出，这时若数据有改动，则装置会弹出同图 3.9 所示的

数据保存对话框，按“确认”键保存修改并返回定值管理菜单，按“返回”键不保存且返回定值管理菜单。

运行定值区只显示装置当前运行的定值区号，这里不做修改。

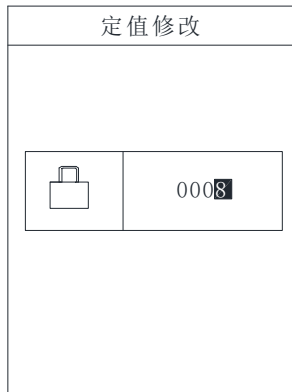


图 3.13 输入密码对话框

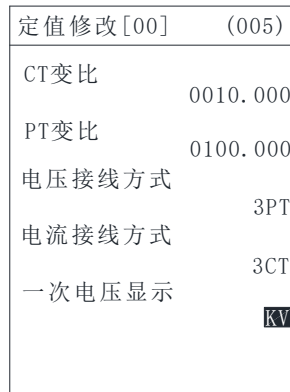


图 3.14 定值修改

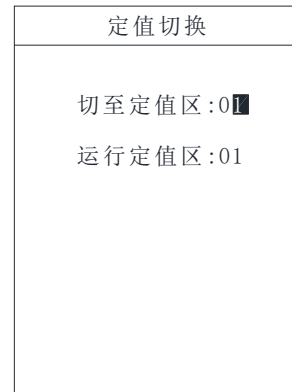


图 3.15 定值切换

3.3.3 定值切换

“定值切换”菜单有切至定值区、运行定值区两个子菜单，该菜单初始密码为“0008”。切至定值区内有 00-03 四个有效定值区可供切换，设置好后，按“确认”键确定，再按“返回”键返回主菜单。运行定值区将显示当前运行的定值区号，如图 3.15。

3.3.4 开入配置

针对 AM5 系列，用户可根据需求对装置的开关量输入自定义配置，可根据附录 2 遥信量名字映射表在定值菜单对相应的开入进行设置。

对于纯遥信开入定义，则需要设置实遥信名称。如需要将第三个开入更改为隔离开关合位，根据附录 2 查找隔离开关合位代码为 1085，然后，在定值菜单将“实遥信 03 名字配置”改为 00001085，更改后可在遥信界面进行查看，如图 3.16 所示。

定值修改[00]	(143)
实遥信01名字配置	00000000
实遥信02名字配置	00000000
实遥信03名字配置	00000000
实遥信04名字配置	00000000
实遥信05名字配置	00000000

定值修改[00]	(143)
实遥信01名字配置	00000000
实遥信02名字配置	00000000
实遥信03名字配置	00001085
实遥信04名字配置	00000000
实遥信05名字配置	00000000

遥信	状态
断路器合位	分
断路器分位	分
隔离开关合位	分
试验位置	分
接地刀闸	分
远方指示	分
弹簧未储能	分
手动分闸	分
手动合闸	分
闭锁重合	分
非电量1	分
非电量2	分

图 3.16 纯遥信开入配置界面

对于功能性开入定义（分位、合位、远方、手动分闸、手动合闸、闭锁重合闸、弹簧未储能、检修状态以及非电量 1 等非电量开入），则需要设置实遥信名称、开入配置。如需要将非电量 1 更改至第 5 个开入，根据附录 2 查找非电量 1 代码为 2040，然后在定值菜单将“实遥信 05 名字配置”改为 00002040，其次将定值菜单中“非电量 1 配置”更改为 5，更

改后可在遥信界面进行查看，如图 3.17 所示。

定值修改[00]	(143)	定值修改[00]	(143)	遥信	状态
实遥信01名字配置	00000000	手动合闸配置	00000009	断路器合位	分
实遥信02名字配置	00000000	闭锁重合配置	00000010	断路器分位	分
实遥信03名字配置	00000000	非电量1配置	00000005	运行位置	分
实遥信04名字配置	00000000	非电量2配置	00000012	试验位置	分
实遥信05名字配置	00002040	检修状态配置	00000013	非电量1	分
				远方指示	分
				弹簧未储能	分
				手动分闸	分
				手动合闸	分
				闭锁重合	分
				备用1	分
				非电量2	分

图 3.17 功能性开入配置界面

3.4 调试

“调试”菜单用于装置出厂前的测试，可对装置进行零漂调整、幅值调整、继电器输出、指示灯输出测试。**该菜单功能使用时请与制造商联系。**

3.5 记录

“记录”菜单中可以查看事件记录、出错记录两类信息。

3.5.1 事件记录

“事件记录”菜单可显示事件序号、事件总数、事件代码、事件发生时间、事件名称、动作类型（动作或返回）等信息。如果是保护动作引起的事件记录，还会记录事件发生时刻动作元件动作值和时间，如图 3.18 所示。装置可保存大于 200 条事件记录。

3.5.2 出错记录

“出错记录”菜单可显示出错序号、出错总数、出错时间、出错名称、出错码等信息，如图 3.19 所示。装置可保存大于 200 条记录。

事件记录	
事件序号	[150/205] (000)
事件总数	2020-07-13
	11:11:18.327
	过流一段保护
	[动作]
事件参数	
Ia	1.289 A
Ib	1.814 A
Ic	1.468 A
UAB	0.009 V

图 3.18 事件记录画面

出错记录
[001/062]
2020-07-17
18:55:50
软件属性初始化
出错码: 0x00000003

图 3.19 出错记录画面

3.5.3 操作日志

如图 3.20 所示，“操作日志”菜单记录装置所有的操作行为、设置变更行为等信息。

操作日志 [0001/1494]
20240327-110831.000 Device power on/off ON

图 3.20 日志记录画面

3.6 通讯

“通讯”菜单可设置通讯地址及波特率，如图 3.21、3.22。通讯参数可从表 3.2 选择参数进行设置。设置完成后先按“返回”键退出，然后按“确认”键保存后再按“返回”键返回主菜单。

通讯方式选择	装置地址设置
<div style="border: 1px solid black; padding: 2px; display: inline-block;">装置地址选择</div> RS-485设置 USB传输	装置地址选择: 00001

图 3.21 通讯设置界面 图 3.22 装置地址设置界面

表 3.2 通讯参数设置

设置量	参数
装置地址	0~255
比特率	4800、9600、19200、57600、115200
数据位	8、9
停止位	1、1.5、2
校验方式	无校验、偶校验、奇校验
规约选择	Modbus、IEC103

3.7 控制

“控制”菜单用于装置出厂前的测试，可对装置进行遥控分闸、遥控合闸、及信号复归操作。

该菜单功能使用时请与制造商联系。

3.8 时间

“时间”菜单用于修改时钟。如图 3.23，时间设置完成后按“确认”键即修改成功，再按“返回”键返回主菜单。

3.9 信息

“信息”菜单可显示本装置基本信息包括装置名称、软件版本号、校验码、硬件配置生成时间、软件配置生成时间、保护逻辑图生成时间及逻辑图版本号等，如图 3.24 所示。

时间设置	
当前时间： 2014-03-27 11:09:04	
Y-M-D:	2014-03-27
H:M:S:	11:09:04

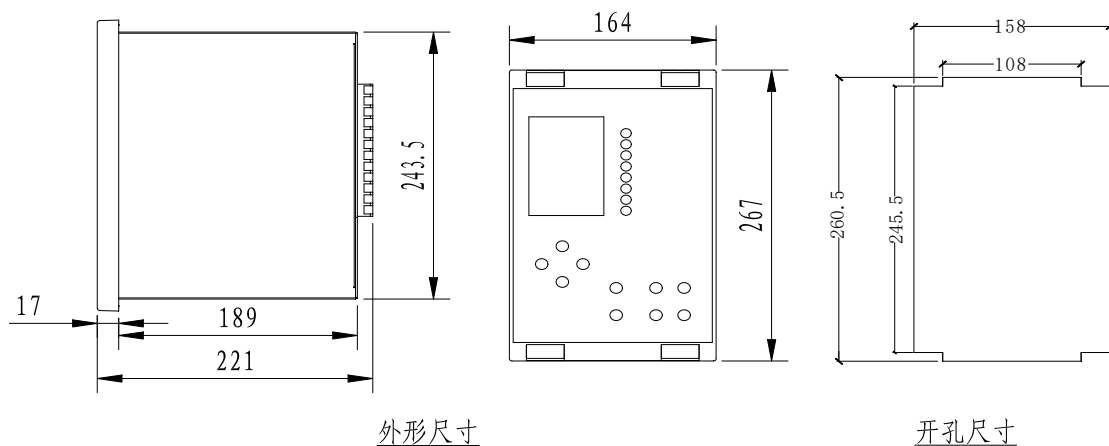
图 3.23 时间设置

信息
AM5-F
版本号: 1.34
校验码: 0x7235
2024-01-12_13:51:45
硬件配置:
2013-12-28_10:56:13
软件配置:
2013-12-28_10:56:16
保护逻辑图:
V2001 1.04
2013-12-28_10:56:41

图 3.24 装置信息

第 4 章 装置外形尺寸及安装方法

1 外形及开孔尺寸



注：1、方孔尺寸为 245.5*158；
2、开孔尺寸以毫米（mm）为单位。

2 安装方法

装置采用面板嵌入式安装，首先在屏体面上按开孔尺寸开孔，如图 4.1。再将装置按图 4.2 所示放入开孔中，直到装置面板靠住机柜的面板。将支架放置于机柜面板的内部（上下各有一个支架），如图 4.3，旋转 4 个固定螺丝，使装置牢固固定在机柜面板上，最后盖上 4 个翻盖即可。（翻盖上方有小缺口，拆卸时需用一字螺丝刀插入小缺口将翻盖取下。）

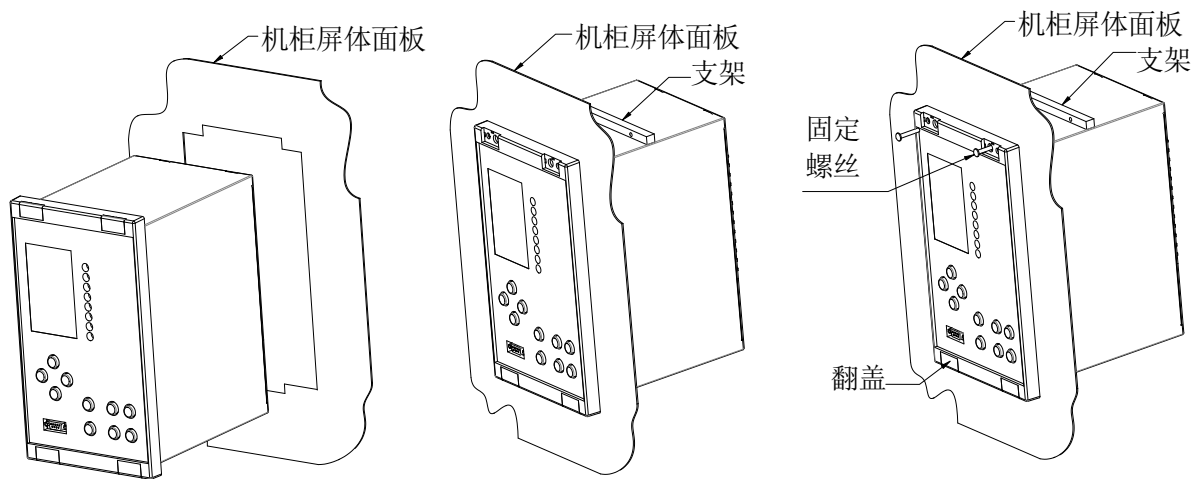


图 4.1

图 4.2

图 4.3

第5章 装置背部端子图及接线方法

1 电气接线图

装置电气接线图如图 5.1 所示，包括交流量接线、开入开出接线、控制回路接线、通讯接线和辅助电源接线等。

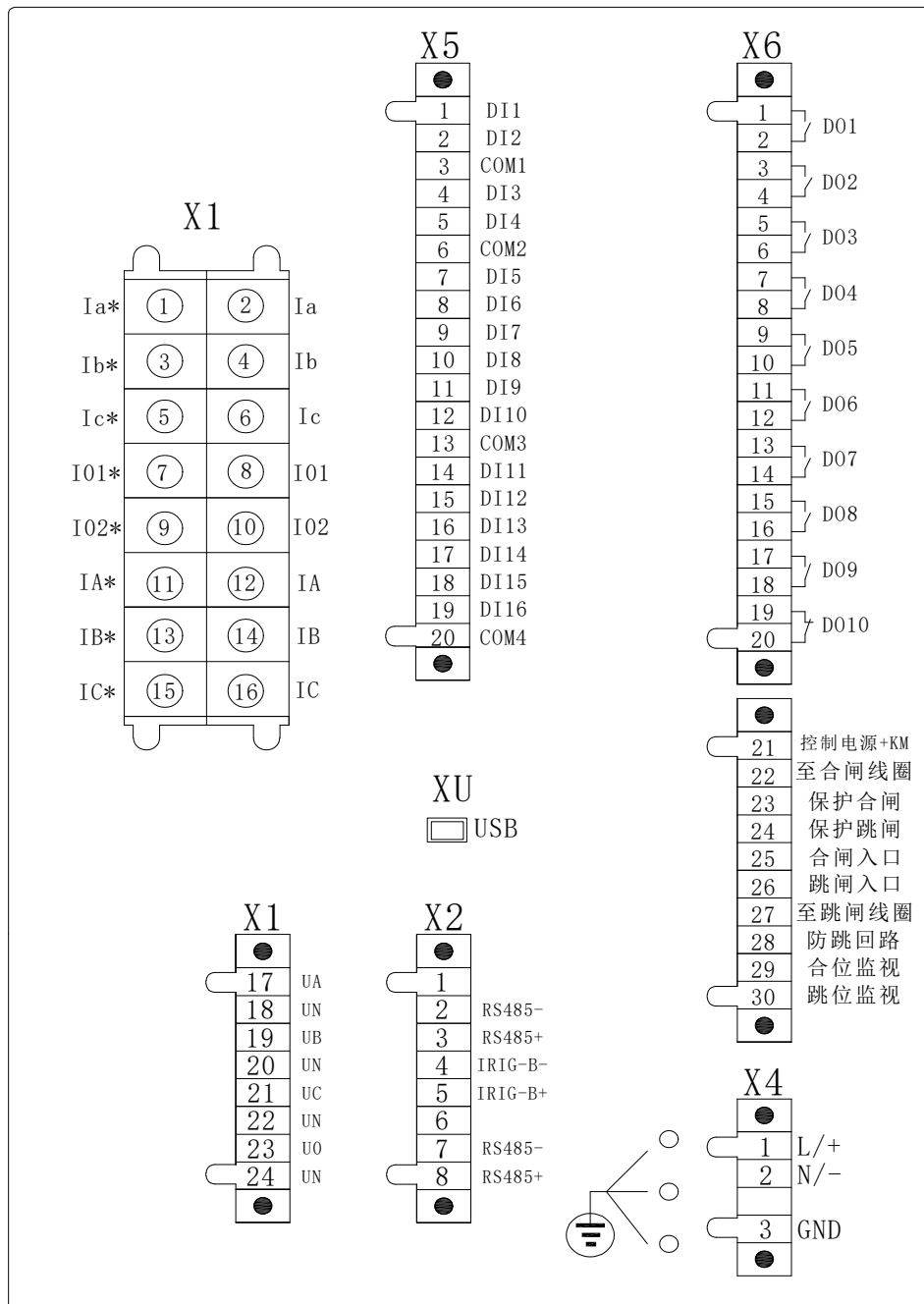


图 5.1 装置电气接线图

2 接线方法

端子 X1 为交流量接线，Ia、Ib、Ic 为保护相电流，IA、IB、IC 为测量相电流，I01、I02 为两路零序电流接入。UA、UB、UC 为三路电压接入，U0 为外接零序电压接入。交流回路一般都采用三相四线制接线，若采用三相三线制可按图 5.2 接线。

选择不同的接线方式，需修改装置“定值”菜单的“定值修改”子菜单里的“电压接线方式”设置：2PT——三相三线制；3PT——三相四线制。

X5 为标配的开入接线端子，共有 16 路输入，分为 4 组，每组有一公共端。第 1 组有 DI01 和 DI02，第 2 组有 DI03 和 DI04，第 3 组为 DI05-DI10，第 4 组为 DI11-DI16。所有开入允许接电压 AC/DC 220V 或 AC/DC110V 或 DC48V，同组的开入必须有相同的极性。

X6 端子为开关量输出和控制回路端子。端子号 X6.1-X6.20 开关量输出端子，共有 DO1-DO10 十路无源继电器输出接点，其中 DO10 出厂时为常闭接点，其他 9 路均为常开接点。端子号 X6.21-X6.30 为控制回路端子，具体定义如图 5.1。十组开关量输出的具体定义可以通过装置的“DO 类型 映射关系”界面查看。

X2 为通信端子，共有 2 路 RS485 通信端子和一路 IRIG-B 对时输入端子。X2.2、X2.3 为第 1 路通信端子，X2.7、X2.8 为第 2 路通信端子，两路通讯均支持 IEC60870-5-103 和 Modbus-RTU 通讯规约且可任意配置。

X4 为辅助电源端子，交直流均可接入，X4.3 为辅助电源保护地，必须可靠连接大地。

XU 为 USB 维护口。

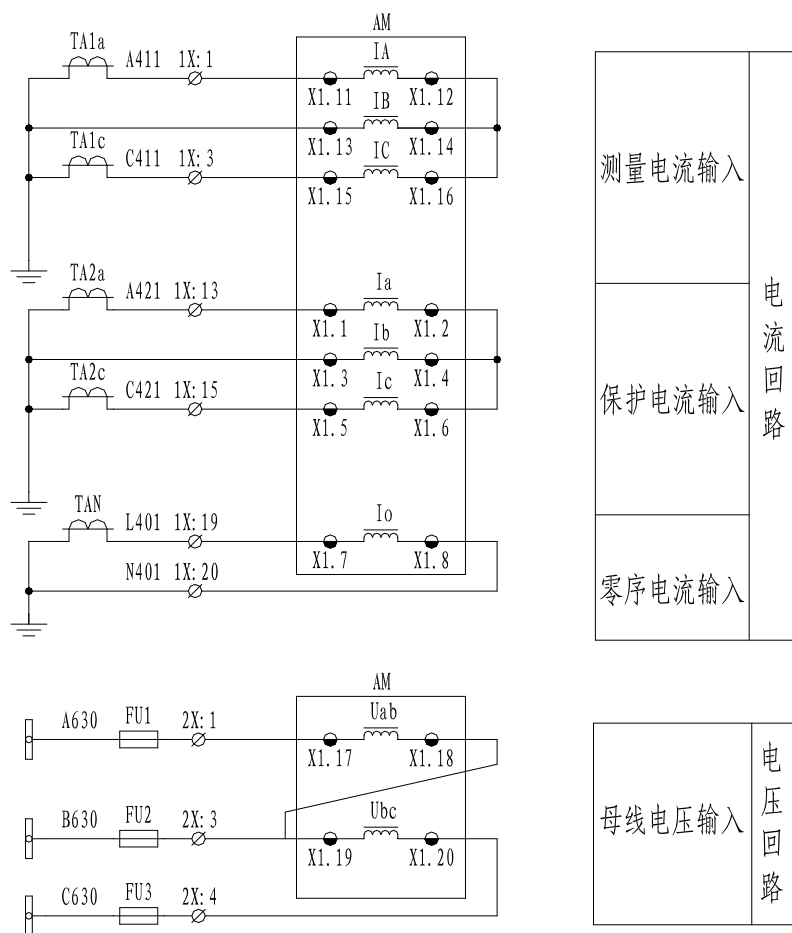


图 5.2 2PT 2CT 接线方法

第 6 章 维护及其他问题处理

装置为免维护产品，只要安装运行环境满足要求，正常运行期间不需要日常及定期保养维护。但要留意因长期轻微震动引起的螺丝松动情况。

下表是在装置使用过程中可能会遇到的问题及相应处理建议。

问题	可能原因	处理建议
继电器不跳闸	该功能投退未投入 条件闭锁	在定值表里投入相应保护投退 检查是否有闭锁条件满足
装置电压显示不正常	电压接线方式设置与实际不符	根据实际电压接线方式进行定值相关 设置
与装置背面的 RS485 口 无通讯	接线极性接反 通讯参数或规约不一致	调换极性接线 重新设置通讯参数或规约
遥信无显示	对应遥信没采到信号	测量综保背后端子和公共端之间电压 是否正常
断路器送电跳闸	变压器空载合闸产生的 励磁涌流造成保护误动	投入 EMC 闭锁功能

防跳功能测试步骤如下：

- 1、取消综保 X6.28 防跳的接线，短接手动合闸接点，此时断路器合上，此时进行一次手动分闸操作，若断路器经过一系列分合操作后，保持在合闸状态，则代表断路器不带防跳；若断路器经过一系列分合操作后，保持在分闸状态，则代表断路器带防跳。
- 2、待确认断路器没有带防跳后，将综保 X6.28 防跳接至负电源，使用综保防跳。此时短接手动合闸接点，断路器合上，此时进行一次手动分闸操作，断路器经过一系列分合操作后，保持在分闸状态，则代表防跳功能触发；解除手动合闸短接线，等待 10s 后，然后手动合闸，此时可正常合闸，代表防跳闭锁状态解除。

附录 A 装置出厂默认定值表

AM5-F 定值表				
保护名称	定值名称	默认值	范围	备注
	CT 变比	10	0.1~9999	
	PT 变比	100	0.1~9999	
	一次电压显示	0	0~1	KV;V
	电压接线方式	0	0~1	3PT; 2PT
	电流接线方式	0	0~1	3CT; 2CT
过流一段	过流一段投退	0	0~1	退出; 投入
	一段带方向	0	0~2	不带方向; 指向线路; 指向母线
	一段经低压	0	0~1	退出; 投入
	过流一段定值	10A	0.04~100	
	过流一段延时	0s	0~60	
过流二段	过流二段投退	0	0~1	退出; 投入
	二段带方向	0	0~2	不带方向; 指向线路; 指向母线
	二段经低压	0	0~1	退出; 投入
	过流二段定值	7.5A	0.04~100	
	过流二段延时	0.2s	0~60	
过流三段	过流三段投退	0	0~1	退出; 投入
	过流三段方式	0	0~1	告警; 跳闸
	三段带方向	0	0~2	不带方向; 指向线路; 指向母线
	三段经低压	0	0~1	退出; 投入
	过流三段定值	7A	0.04~100	
	过流三段延时	0.5s	0~60	
反时限过流	反时限过流投退	0	0~1	退出; 投入
	反时限经低压	0	0~1	退出; 投入
	反时限启动电流	5A	0.04~100	
	反时限时间系数	0.5s	0~100	
	反时限曲线类型	0	0~2	一般; 非常; 极端
过负荷告警	过负荷告警投退	0	0~1	退出; 投入
	过负荷告警定值	6.5A	0.04~100	

	过负荷告警延时	5s	0~999	
过负荷跳闸	过负荷跳闸投退	0	0~1	退出；投入
	过负荷跳闸定值	6A	0.04~100	
	过负荷跳闸延时	10s	0~60	
后加速过流	后加速过流投退	0	0~1	退出；投入
	后加速经低压	0	0~1	退出；投入
	后加速过流定值	6.5A	0.04~100	
	后加速过流延时	0s	0~60	
零序 I01 过流一段	I01 一段投退	0	0~1	退出；投入
	I01 一段带方向	0	0~2	不带方向；指向线路；指向母线
	I01 一段定值	10A	0.04~100	
	I01 一段延时	5s	0~60	
	I01 一段 3U0 值	2V	0~200	
零序 I01 过流二段	I01 二段投退	0	0~1	退出；投入
	I01 二段方式	0	0~1	告警；跳闸
	I01 二段带方向	0	0~2	不带方向；指向线路；指向母线
	I01 二段定值	9A	0.04~100	
	I01 二段延时	10s	0~60	
	I01 二段 3U0 值	2V	0~200	
零序 I02 过流一段	I02 一段投退	0	0~1	退出；投入
	I02 一段带方向	0	0~2	不带方向；指向线路；指向母线
	I02 一段定值	10A	0.04~100	
	I02 一段延时	5s	0~60	
	I02 一段 3U0 值	2V	0~200	
零序 I02 过流二段	I02 二段投退	0	0~1	退出；投入
	I02 二段方式	0	0~1	告警；跳闸
	I02 二段带方向	0	0~2	不带方向；指向线路；指向母线
	I02 二段定值	9A	0.04~100	
	I02 二段延时	10s	0~60	
	I02 二段 3U0 值	2V	0~200	

PT 断线告警	PT 断线告警投退	0	0~1	退出；投入
	PT 断线告警延时	10s	0~999	
	无压定值	15V	0~200	
	无流定值	0.2A	0.04~100	
	PT 断线负序电压	35V	0~200	
控故障告警	控故障告警投退	0	0~1	退出；投入
	控故障告警延时	10s	0~999	
	低压阈值	15V	0~200	
	低电压定值	70V	0~200	
低频减载	低频减载投退	0	0~1	退出；投入
	低压闭锁	0	0~1	退出；投入
	欠流闭锁	0	0~1	退出；投入
	滑差闭锁	0	0~1	退出；投入
	低频减载定值	49Hz	45~60	
	低频减载延时	3s	0~60	
	滑差闭锁值	0.1Hz/s	0.1~100	
	欠流闭锁值	5A	0.2~100	
	低压闭锁值	50V	0~200	
重合闸	重合闸投退	0	0~1	退出；投入
	重合闸延时	5s	0.1~9999.999	
	重合闸方式	0	0~1	不检；检无压
	重合闸充电延时	5s	0.1~9999.999	
	重合闸充电返回 T	1s	0~9999.999	
	保护重合返回延时	30s	0~9999.999	
	不对应重合投退	1	0~1	退出；投入
FC 配合的过流 闭锁功能	FC 闭锁投退	0	0~1	退出；投入
	FC 闭锁电流定值	10A	0.04~100	
	FC 闭锁延时	5s	0~60	
零序 I01 反时限 过流	I01 反时限投退	0	0~1	退出；投入
	I01 反时限启动值	5A	0.04~100	
	I01 反时限系数	0.5s	0~100	
	I01 反时限曲线	0	0~2	一般；非常；极端
零序 I02 反时限 过流	I02 反时限投退	0	0~1	退出；投入
	I02 反时限启动值	5A	0.04~100	

	I02 反时限系数	0.5s	0~100	
	I02 反时限曲线	0	0~2	一般；非常；极端
失压保护	失压保护投退	0	0~1	退出；投入
	失压方式	0	0~1	告警；跳闸
	无流闭锁投退	0	0~1	退出；投入
	失压保护定值	70V	0~200	
	失压保护延时	5s	0~60	
	PT 断线闭锁投退	1	0~1	退出；投入
	合位允许投退	0	0~1	退出；投入
	低电压阈值投退	0	0~1	退出；投入
零序过压保护	零序电压来源	0	0~1	外接；自产 U0
	零序过压投退	0	0~1	退出；投入
	零序过压方式	0	0~1	告警；跳闸
	零序过压定值	20V	0~200	
	零序过压延时	5s	0~60	
过电压保护	过电压保护投退	0	0~1	退出；投入
	过电压方式	0	0~1	告警；跳闸
	过电压保护定值	120V	0~200	
	过电压保护延时	5s	0~999	
逆功率保护	逆功率保护投退	0	0~1	退出；投入
	逆功率保护定值	0KVA	0~10000000000	
	逆功率保护延时	0s	0~99	
高频保护	高频保护投退	0	0~1	退出；投入
	高频保护定值	50Hz	45~60	
	高频保护延时	5s	0~999	
非电量 1	非电量 1 投退	0	0~1	退出；投入
	非电量 1 方式	0	0~1	告警；跳闸
	非电量 1 延时	1s	0~999	
非电量 2	非电量 2 投退	0	0~1	退出；投入
	非电量 2 方式	0	0~1	告警；跳闸
	非电量 2 延时	1s	0~999	
	跳闸内部时间	0s	0~999	
	断路器位置采集	1	0~1	辅助触点；分合位监视
	断路器动作时间	0.3s	0~999	

	弹簧未储能延时	0s	0~999	
	过量返回系数	0.95	0.001~1	
	欠量返回系数	1.05	1.000~2	
检修状态闭锁	检修闭锁通讯投退	0	0~1	退出；投入
	检修闭锁出口投退	0	0~1	退出；投入
间歇接地保护	间歇接地投退	0	0~1	退出；投入
	间歇接地方式	1	0~1	告警；跳闸
	间歇接地定值	3A	0.04~75	
	间歇接地判 3U0	0	0~1	退出；投入
	间歇接地 3U0 值	10V	0~200	
	间歇接地延时	5s	0~999	
	间歇接地持续 T	0.02s	0~999	
	间歇接地展宽	1s	0~999	
	I0 参与 2CT 计算	0	0~1	保护 CT 不同变比；保护 CT 同变比
遥信名字配置	实遥信 01 名配置	0	0~9999	
	实遥信 02 名配置	0	0~9999	
	实遥信 03 名配置	0	0~9999	
	实遥信 04 名配置	0	0~9999	
	实遥信 05 名配置	0	0~9999	
	实遥信 06 名配置	0	0~9999	
	实遥信 07 名配置	0	0~9999	
	实遥信 08 名配置	0	0~9999	
	实遥信 09 名配置	0	0~9999	
	实遥信 10 名配置	0	0~9999	
	实遥信 11 名配置	0	0~9999	
	实遥信 12 名配置	0	0~9999	
	实遥信 13 名配置	0	0~9999	
	实遥信 14 名配置	0	0~9999	
	实遥信 15 名配置	0	0~9999	
	实遥信 16 名配置	0	0~9999	
遥信位置配置	合位配置	1	0~18	
	分位配置	2	0~18	
	运行位置配置	3	0~16	

	试验位置配置	4	0~16	
	接地刀位置配置	5	0~16	
	远方配置	6	0~16	
	弹簧未储能配置	7	0~16	
	手动分闸配置	8	0~16	
	手动合闸配置	9	0~16	
	闭锁重合闸配置	10	0~16	
	非电量 1 配置	11	0~16	
	非电量 2 配置	12	0~16	
	检修状态配置	13	0~16	
	备用 1 配置	14	0~16	
	备用 2 配置	15	0~16	
	信号复归配置	16	0~16	
	跳闸展宽	300ms	0~1000	

AM5-T 定值表				
保护名称	定值名称	默认值	范围	备注
	CT 变比	10	0.1~9999	
	PT 变比	100	0.1~9999	
	一次电压显示	0	0~1	KV;V
	电压接线方式	0	0~1	3PT; 2PT
	电流接线方式	0	0~1	3CT; 2CT
	低压阈值	15V	0~200	
	低电压定值	70V	0~200	
	复合电压负序定值	35V	1~200	
过流一段	过流一段投退	0	0~1	退出; 投入
	一段经复压	0	0~1	退出; 投入
	过流一段定值	10A	0.04~100	
	过流一段延时	0s	0~60	
过流二段	过流二段投退	0	0~1	退出; 投入
	二段经复压	0	0~1	退出; 投入
	过流二段定值	7.5A	0.04~100	
	过流二段延时	0.2s	0~60	
过流三段	过流三段投退	0	0~1	退出; 投入

	过流三段方式	0	0~1	告警；跳闸
	三段经复压	0	0~1	退出；投入
	过流三段定值	7A	0.04~100	
	过流三段延时	0.5s	0~60	
反时限过流	反时限过流投退	0	0~1	退出；投入
	反时限经复压	0	0~1	退出；投入
	反时限启动电流	5A	0.04~100	
	反时限时间系数	0.5s	0~100	
	反时限曲线类型	0	0~2	一般；非常；极端
过负荷告警	过负荷告警投退	0	0~1	退出；投入
	过负荷告警定值	6.5A	0.04~100	
	过负荷告警延时	5s	0~999	
过负荷跳闸	过负荷跳闸投退	0	0~1	退出；投入
	过负荷跳闸定值	6A	0.04~100	
	过负荷跳闸延时	10s	0~60	
零序 I01 过流一段	I01 一段投退	0	0~1	退出；投入
	I01 一段定值	10A	0.04~100	
	I01 一段延时	5s	0~60	
零序 I01 过流二段	I01 二段投退	0	0~1	退出；投入
	I01 二段方式	0	0~1	告警；跳闸
	I01 二段定值	9A	0.04~100	
	I01 二段延时	10s	0~60	
零序 I02 过流一段	I02 一段投退	0	0~1	退出；投入
	I02 一段定值	10A	0.04~100	
	I02 一段延时	5s	0~60	
零序 I02 过流二段	I02 二段投退	0	0~1	退出；投入
	I02 二段方式	0	0~1	告警；跳闸
	I02 二段定值	9A	0.04~100	
	I02 二段延时	10s	0~60	
PT 断线告警	PT 断线告警投退	0	0~1	退出；投入
	PT 断线告警延时	10s	0~999	
	无压定值	15V	0~200	
	无流定值	0.2A	0.04~100	
	PT 断线负序电压	35V	0~200	

控故障告警	控故障告警投退	0	0~1	退出；投入
	控故障告警延时	10s	0~999	
FC 配合的过流 闭锁功能	FC 闭锁投退	0	0~1	退出；投入
	FC 闭锁电流定值	10A	0.04~100	
	FC 闭锁延时	5s	0~60	
零序 I01 反时限 过流	I01 反时限投退	0	0~1	退出；投入
	I01 反时限启动值	5A	0.04~100	
	I01 反时限系数	0.5s	0~100	
	I01 反时限曲线	0	0~2	一般；非常；极端
零序 I02 反时限 过流	I02 反时限投退	0	0~1	退出；投入
	I02 反时限启动值	5A	0.04~100	
	I02 反时限系数	0.5s	0~100	
	I02 反时限曲线	0	0~2	一般；非常；极端
轻瓦斯告警	轻瓦斯告警投退	0	0~1	退出；投入
	轻瓦斯告警延时	5s	0~999	
重瓦斯跳闸	重瓦斯跳闸投退	0	0~1	退出；投入
	重瓦斯跳闸延时	5s	0~60	
压力释放保护	压力释放投退	0	0~1	退出；投入
	压力释放方式	0	0~1	告警；跳闸
	压力释放延时	5s	0~60	
高温告警	高温告警投退	0	0~1	退出；投入
	高温告警延时	5s	0~999	
超温跳闸	超温跳闸投退	0	0~1	退出；投入
	超温跳闸延时	5s	0~60	
变压器门开保护	门开投退	0	0~1	退出；投入
	门开方式	0	0~1	告警；跳闸
	门开延时	5s	0~60	
温控器故障保护	温控器故障投退	0	0~1	退出；投入
	温控器故障方式	0	0~1	告警；跳闸
	温控器故障延时	5s	0~60	
非电量 1	非电量 1 投退	0	0~1	退出；投入
	非电量 1 方式	0	0~1	告警；跳闸
	非电量 1 延时	1s	0~999	
非电量 2	非电量 2 投退	0	0~1	退出；投入

	非电量 2 方式	0	0~1	告警；跳闸
	非电量 2 延时	1s	0~999	
	跳闸内部时间	0s	0~999	
	断路器位置采集	1	0~1	辅助触点；分合位监视
	断路器动作时间	0.3s	0~999	
	弹簧未储能延时	0s	0~999	
	过量返回系数	0.95	0.001~1	
	欠量返回系数	1.05	1.000~2	
检修状态闭锁	检修闭锁通讯投退	0	0~1	退出；投入
	检修闭锁出口投退	0	0~1	退出；投入
	零序电压来源	0	0~1	外接；自产 U0
间歇接地保护	间歇接地投退	0	0~1	退出；投入
	间歇接地方式	1	0~1	告警；跳闸
	间歇接地定值	3A	0.04~75	
	间歇接地判 3U0	0	0~1	退出；投入
	间歇接地 3U0 值	10V	0~200	
	间歇接地延时	5s	0~999	
	间歇接地持续 T	0.02s	0~999	
	间歇接地展宽	1s	0~999	
	I0 参与 2CT 计算	0	0~1	保护 CT 不同变比；保护 CT 同变比
遥信名字配置	实遥信 01 名配置	0	0~9999	
	实遥信 02 名配置	0	0~9999	
	实遥信 03 名配置	0	0~9999	
	实遥信 04 名配置	0	0~9999	
	实遥信 05 名配置	0	0~9999	
	实遥信 06 名配置	0	0~9999	
	实遥信 07 名配置	0	0~9999	
	实遥信 08 名配置	0	0~9999	
	实遥信 09 名配置	0	0~9999	
	实遥信 10 名配置	0	0~9999	
	实遥信 11 名配置	0	0~9999	
	实遥信 12 名配置	0	0~9999	
	实遥信 13 名配置	0	0~9999	

	实遥信 14 名配置	0	0~9999	
	实遥信 15 名配置	0	0~9999	
	实遥信 16 名配置	0	0~9999	
遥信位置配置	合位配置	1	0~18	
	分位配置	2	0~18	
	运行位置配置	3	0~16	
	试验位置配置	4	0~16	
	接地刀位置配置	5	0~16	
	远方配置	6	0~16	
	弹簧未储能配置	7	0~16	
	轻瓦斯配置	8	0~16	
	重瓦斯配置	9	0~16	
	压力释放配置	10	0~16	
	高温配置	11	0~16	
	超温配置	12	0~16	
	变压器门开配置	13	0~16	
	温控器故障配置	14	0~16	
	检修状态配置	15	0~16	
	信号复归配置	16	0~16	
	非电量 1 配置	0	0~16	
	非电量 2 配置	0	0~16	
	跳闸展宽	300ms	0~1000	

AM5-M 定值表				
保护名称	定值名称	默认值	范围	备注
	CT 变比	10	0.1~9999	
	PT 变比	100	0.1~9999	
	一次电压显示	0	0~1	KV;V
	电压接线方式	0	0~1	3PT; 2PT
	电流接线方式	0	0~1	3CT; 2CT
	额定电流一次值	300A	0.04~9999	
	电动机额定启动时间	5s	0~9999	电动机状态识别
	启动延时	0.1s	0~1	
过流一段	过流一段投退	0	0~1	退出; 投入

	启动一段定值	30A	0.04~100	
	启动一段延时	0s	0~60	
	运行一段定值	15A	0.04~100	
	运行一段延时	0s	0~60	
过流二段	过流二段投退	0	0~1	退出；投入
	过流二段定值	7.5A	0.04~100	
	过流二段延时	0.2s	0~60	
反时限过流	反时限过流投退	0	0~1	退出；投入
	反时限启动电流	5A	0.04~100	
	反时限时间系数	0.5s	0.1~100	
	反时限曲线类型	0	0~2	一般；非常；极端
过负荷告警	过负荷告警投退	0	0~1	退出；投入
	过负荷告警定值	6.5A	0.04~100	
	过负荷告警延时	5s	0~999	
过负荷跳闸	过负荷跳闸投退	0	0~1	退出；投入
	过负荷跳闸定值	6A	0.04~100	
	过负荷跳闸延时	10s	0~60	
零序 I01 过流一段	I01 一段投退	0	0~1	退出；投入
	I01 一段定值	10A	0.04~100	
	I01 一段延时	5s	0~60	
零序 I01 过流二段	I01 二段投退	0	0~1	退出；投入
	I01 二段方式	0	0~1	告警；跳闸
	I01 二段定值	9A	0.04~100	
	I01 二段延时	10s	0~60	
零序 I01 反时限过流	I01 反时限投退	0	0~1	退出；投入
	I01 反时限启动值	5A	0.04~100	
	I01 反时限系数	0.5s	0~100	
	I01 反时限曲线	0	0~2	一般；非常；极端
零序 I02 过流一段	I02 一段投退	0	0~1	退出；投入
	I02 一段定值	10A	0.04~100	
	I02 一段延时	5s	0~60	
零序 I02 过流二段	I02 二段投退	0	0~1	退出；投入
	I02 二段方式	0	0~1	告警；跳闸
	I02 二段定值	9A	0.04~100	

	I02 二段延时	10s	0~60	
零序 I02 反时限过流	I02 反时限投退	0	0~1	退出；投入
	I02 反时限启动值	5A	0.04~100	
	I02 反时限系数	0.5s	0~100	
	I02 反时限曲线	0	0~2	一般；非常；极端
负序一段过流	负序一段投退	0	0~1	退出；投入
	负序一段定值	10A	0.04~100	
	负序一段延时	5s	0~60	
负序二段过流	负序二段投退	0	0~1	退出；投入
	负序二段方式	0	0~1	告警；跳闸
	负序二段定值	9A	0.04~100	
	负序二段延时	10s	0~999	
负序反时限过流	负序反时限投退	0	0~1	退出；投入
	负序反时限电流	6A	0.04~100	
	负序反时限系数	0.1s	0~100	
	负序反时限曲线	0	0~2	一般；非常；极端
启动时间过长	启动超时投退	0	0~1	退出；投入
	启动超时定值	1.125	0.04~100	
堵转保护	堵转保护投退	0	0~1	退出；投入
	堵转电流定值	6.5A	0.04~75	
	堵转保护延时	5s	0~60	
热过载保护	热过载投退	0	0~1	退出；投入
	告警百分比	70%	0~100	
	跳闸百分比	100%	0~200	
	发热时间常数	15min	0~100	
	散热时间常数	30min	0~300	
	重启动过热闭锁值	50%	0~100	
相序保护	相序保护投退	0	0~1	退出；投入
	线电压高定值	120V	0~200	
	线电压低定值	70V	0~200	
	正序电压比例	30%	0~100	
	负序电压比例	50%	0~100	
	相序保护延时	0s	0~100	
	相序信号返回 T	2s	0~60	

电压不平衡保护	电压不平衡投退	0	0~1	退出；投入
	电压不平衡度	20%	0~100	
	电压不平衡值	30V	0~200	
	电压不平衡延时	0.03s	0~100	
电流不平衡保护	电流不平衡投退	0	0~1	退出；投入
	电流不平衡定值	15%	0~200	
	电流不平衡延时	5s	0~999	
低电压保护	低电压保护投退	0	0~1	退出；投入
	低电压方式	0	0~1	告警；跳闸
	无流闭锁投退	0	0~1	退出；投入
	低电压保护定值	70V	0~200	
	低电压保护延时	5s	0~60	
	PT 断线闭锁投退	1	0~1	退出；投入
	合位允许投退	0	0~1	退出；投入
	低电压阈值投退	0	0~1	退出；投入
零序过压保护	零序电压来源	0	0~1	外接；自产 U0
	零序过压投退	0	0~1	退出；投入
	零序过压方式	0	0~1	告警；跳闸
	零序过压定值	20V	0~200	
	零序过压延时	5s	0~60	
过电压保护	过电压保护投退	0	0~1	退出；投入
	过电压方式	0	0~1	告警；跳闸
	过电压保护定值	120V	0~200	
	过电压保护延时	5s	0~999	
PT 断线告警	PT 断线告警投退	0	0~1	退出；投入
	PT 断线告警延时	10s	0~999	
	无压定值	15V	0~200	
	无流定值	0.2A	0.04~100	
	PT 断线负序电压	35V	0~200	
控故障告警	控故障告警投退	0	0~1	退出；投入
	控故障告警延时	10s	0~999	
FC 配合的过流闭锁功能	FC 闭锁投退	0	0~1	退出；投入
	FC 闭锁电流定值	10A	0.04~100	
	FC 闭锁延时	5s	0~60	

非电量 1	非电量 1 投退	0	0~1	退出；投入
	非电量 1 方式	0	0~1	告警；跳闸
	非电量 1 延时	1s	0~999	
非电量 2	非电量 2 投退	0	0~1	退出；投入
	非电量 2 方式	0	0~1	告警；跳闸
	非电量 2 延时	1s	0~999	
	跳闸内部时间	0s	0~999	
	断路器位置采集	1	0~1	辅助触点；分合位监视
	断路器动作时间	0.3s	0~999	
	弹簧未储能延时	0s	0~999	
	过量返回系数	0.95	0.001~1	
	欠量返回系数	1.05	1.000~2	
检修状态闭锁	检修闭锁通讯投退	0	0~1	退出；投入
	检修闭锁出口投退	0	0~1	退出；投入
	I0 参与 2CT 计算	0	0~1	保护 CT 不同变比；保护 CT 同变比
遥信名字配置	实遥信 01 名配置	0	0~9999	
	实遥信 02 名配置	0	0~9999	
	实遥信 03 名配置	0	0~9999	
	实遥信 04 名配置	0	0~9999	
	实遥信 05 名配置	0	0~9999	
	实遥信 06 名配置	0	0~9999	
	实遥信 07 名配置	0	0~9999	
	实遥信 08 名配置	0	0~9999	
	实遥信 09 名配置	0	0~9999	
	实遥信 10 名配置	0	0~9999	
	实遥信 11 名配置	0	0~9999	
	实遥信 12 名配置	0	0~9999	
	实遥信 13 名配置	0	0~9999	
	实遥信 14 名配置	0	0~9999	
	实遥信 15 名配置	0	0~9999	
	实遥信 16 名配置	0	0~9999	
遥信位置配置	合位配置	1	0~18	
	分位配置	2	0~18	

	运行位置配置	3	0~16	
	试验位置配置	4	0~16	
	接地刀位置配置	5	0~16	
	远方配置	6	0~16	
	弹簧未储能配置	7	0~16	
	手动分闸配置	8	0~16	
	非电量 1 配置	9	0~16	
	非电量 2 配置	10	0~16	
	热复归配置	11	0~16	
	转速低配置	12	0~16	
	检修状态配置	13	0~16	
	备用 1 配置	14	0~16	
	备用 2 配置	15	0~16	
	信号复归配置	16	0~16	
	跳闸展宽	300ms	0~1000	

AM5-C 定值表				
保护名称	定值名称	默认值	范围	备注
	CT 变比	10	0.1~9999	
	PT 变比	100	0.1~9999	
	一次电压显示	0	0~1	KV;V
	电压接线方式	0	0~1	3PT; 2PT
	电流接线方式	0	0~1	3CT; 2CT
过流一段	过流一段投退	0	0~1	退出; 投入
	过流一段定值	10A	0.04~100	
	过流一段延时	0s	0~60	
过流二段	过流二段投退	0	0~1	退出; 投入
	过流二段定值	7.5A	0.04~100	
	过流二段延时	0.2s	0~60	
过流三段	过流三段投退	0	0~1	退出; 投入
	过流三段方式	0	0~1	告警; 跳闸
	过流三段定值	7A	0.04~100	
	过流三段延时	0.5s	0~60	
反时限过流	反时限过流投退	0	0~1	退出; 投入

	反时限启动电流	5A	0.04~100	
	反时限时间系数	0.5s	0~100	
	反时限曲线类型	0	0~2	一般；非常；极端
过负荷告警	过负荷告警投退	0	0~1	退出；投入
	过负荷告警定值	6.5A	0.04~100	
	过负荷告警延时	5s	0~999	
过负荷跳闸	过负荷跳闸投退	0	0~1	退出；投入
	过负荷跳闸定值	6A	0.04~100	
	过负荷跳闸延时	10s	0~60	
不平衡电流保护	不平衡电流投退	0	0~1	退出；投入
	不平衡电流定值	5A	0.04~100	
	不平衡电流延时	5s	0~60	
零序 I0 过流一段	I0 一段投退	0	0~1	退出；投入
	I0 一段定值	10A	0.04~100	
	I0 一段延时	5s	0~60	
零序 I0 过流二段	I0 二段投退	0	0~1	退出；投入
	I0 二段方式	0	0~1	告警；跳闸
	I0 二段定值	9A	0.04~100	
	I0 二段延时	10s	0~60	
零序 I0 反时限过流	I0 反时限投退	0	0~1	退出；投入
	I0 反时限启动值	5A	0.04~100	
	I0 反时限系数	0.5s	0~100	
	I0 反时限曲线	0	0~2	一般；非常；极端
低电压保护	低电压保护投退	0	0~1	退出；投入
	低电压方式	0	0~1	告警；跳闸
	无流闭锁投退	0	0~1	退出；投入
	低电压保护定值	70V	0~200	
	低电压保护延时	5s	0~999	
	PT 断线闭锁投退	1	0~1	退出；投入
	合位允许投退	0	0~1	退出；投入
	低电压阈值投退	1	0~1	退出；投入
过电压保护	过电压保护投退	0	0~1	退出；投入
	过电压方式	0	0~1	告警；跳闸
	过电压保护定值	120V	0~200	

	过电压保护延时	5s	0~999	
零序过压保护	零序电压来源	1	0~1	外接；自产 U0
	零序过压投退	0	0~1	退出；投入
	零序过压方式	0	0~1	告警；跳闸
	零序过压定值	20V	0~200	
	零序过压延时	5s	0~60	
不平衡电压保护	不平衡电压投退	0	0~1	退出；投入
	不平衡电压定值	5V	0~200	
	不平衡电压延时	0.03s	0~100	
PT 断线告警	PT 断线告警投退	0	0~1	退出；投入
	PT 断线告警延时	10s	0~999	
	无压定值	15V	0~200	
	无流定值	0.2A	0.04~100	
	PT 断线负序电压	35V	0~200	
控故障告警	控故障告警投退	0	0~1	退出；投入
	控故障告警延时	10s	0~999	
FC 配合的过流闭锁功能	FC 闭锁投退	0	0~1	退出；投入
	FC 闭锁电流定值	10A	0.04~100	
	FC 闭锁延时	5s	0~60	
非电量 1	非电量 1 投退	0	0~1	退出；投入
	非电量 1 方式	0	0~1	告警；跳闸
	非电量 1 延时	1s	0~999	
非电量 2	非电量 2 投退	0	0~1	退出；投入
	非电量 2 方式	0	0~1	告警；跳闸
	非电量 2 延时	1s	0~999	
非电量 3	非电量 3 投退	0	0~1	退出；投入
	非电量 3 方式	0	0~1	告警；跳闸
	非电量 3 延时	1s	0~999	
	跳闸内部时间	0s	0~999	
	断路器位置采集	1	0~1	辅助触点；分合位监视
	断路器动作时间	0.3s	0~999	
	弹簧未储能延时	0s	0~999	
	过量返回系数	0.95	0.001~1	
	欠量返回系数	1.05	1.000~2	

检修状态闭锁	检修闭锁通讯投退	0	0~1	退出；投入
	检修闭锁出口投退	0	0~1	退出；投入
	I0 参与 2CT 计算	0	0~1	保护 CT 不同变比；保护 CT 同变比
遥信名字配置	实遥信 01 名配置	0	0~9999	
	实遥信 02 名配置	0	0~9999	
	实遥信 03 名配置	0	0~9999	
	实遥信 04 名配置	0	0~9999	
	实遥信 05 名配置	0	0~9999	
	实遥信 06 名配置	0	0~9999	
	实遥信 07 名配置	0	0~9999	
	实遥信 08 名配置	0	0~9999	
	实遥信 09 名配置	0	0~9999	
	实遥信 10 名配置	0	0~9999	
	实遥信 11 名配置	0	0~9999	
	实遥信 12 名配置	0	0~9999	
	实遥信 13 名配置	0	0~9999	
	实遥信 14 名配置	0	0~9999	
	实遥信 15 名配置	0	0~9999	
	实遥信 16 名配置	0	0~9999	
遥信位置配置	合位配置	1	0~18	
	分位配置	2	0~18	
	运行位置配置	3	0~16	
	试验位置配置	4	0~16	
	接地刀位置配置	5	0~16	
	远方配置	6	0~16	
	弹簧未储能配置	7	0~16	
	手动分闸配置	8	0~16	
	手动合闸配置	9	0~16	
	非电量 1 配置	10	0~16	
	非电量 2 配置	11	0~16	
	非电量 3 配置	12	0~16	
	检修状态配置	13	0~16	
	备用 1 配置	14	0~16	

	备用 2 配置	15	0~16	
	信号复归配置	16	0~16	
	跳闸展宽	300ms	0~1000	

AM5-B 定值表				
保护名称	定值名称	默认值	范围	备注
	CT 变比	10	0.1~9999	
	PT 变比	100	0.1~9999	
	一次电压显示	0	0~1	KV; V
	一次图显示方式	2	0~4	方式 1-方式 4
	电流接线方式	0	0~1	3CT; 2CT
进线/母联备投	备投判进线电压	0	0~1	退出; 投入
	备投方式	0	0~4	退出; 分段备投; 进线备投; 自适应备投; 联切备投
	进线 1 备投	0	0~1	退出; 投入
	进线 2 备投	0	0~1	退出; 投入
	4 路进线电压做备投	0	0~1	退出; 投入
	分合指示灯关联	0	0~2	分段柜; 进线 1 柜; 进线 2 柜
	进线 1 电流来源	0	0~2	通道 4; 通道 5; 通道 1
	进线 2 电流来源	1	0~2	通道 4; 通道 5; 通道 1
	零流来源	0	0~3	自产; 外接通道 2; 外接通道 4; 外接通道 5
	进线无压定值	10V	0~200	
	母线无压定值	10V	0~200	
	进线有压定值	20V	0~200	
	母线有压定值	20V	0~200	
	进线 1 无流定值	0.1A	0.04~100	
	进线 2 无流定值	0.1A	0.04~100	
	分段充电延时	15s	0~9999.999	
	进线 1 充电延时	15s	0~9999.999	
	进线 2 充电延时	15s	0~9999.999	
	跳进线 1 延时	2s	0~9999.999	
	跳进线 2 延时	2s	0~9999.999	
	跳母联延时	2s	0~9999.999	
	合进线 1 延时	2s	0~9999.999	
合进线 2 延时	2s	0~9999.999		
合母联延时	2s	0~9999.999		
过流一段	过流一段投退	0	0~1	退出; 投入
	过流一段定值	10A	0.04~100	
	过流一段延时	0s	0~60	

过流二段	过流二段投退	0	0~1	退出；投入
	过流二段定值	7.5A	0.04~100	
	过流二段延时	0.2s	0~60	
过流三段	过流三段投退	0	0~1	退出；投入
	过流三段方式	0	0~1	告警；跳闸
	过流三段定值	7A	0.04~100	
	过流三段延时	0.5s	0~60	
反时限过流	反时限过流投退	0	0~1	退出；投入
	反时限启动电流	5A	0.04~100	
	反时限时间系数	0.5s	0~100	
	反时限曲线类型	0	0~2	一般；非常；极端
后加速过流	后加速过流投退	0	0~1	退出；投入
	后加速过流定值	6.5A	0.04~100	
	后加速过流延时	0s	0~60	
母线充电保护	充电保护投退	0	0~1	退出；投入
	充电保护电流定值	5A	0~100	
	充电作用时间	3s	0~60	
	充电保护延时	5s	0~60	
零序一段	I0 一段投退	0	0~1	退出；投入
	I0 一段定值	10A	0.04~100	
	I0 一段延时	5s	0~60	
零序二段	I0 二段投退	0	0~1	退出；投入
	I0 二段方式	0	0~1	告警；跳闸
	I0 二段定值	9A	0.04~100	
	I0 二段延时	10s	0~60	
零序反时限	I0 反时限投退	0	0~1	退出；投入
	I0 反时限启动值	5A	0.04~100	
	I0 反时限系数	0.5s	0~100	
	I0 反时限曲线	0	0~2	一般；非常；极端
PT 断线告警	PT 断线告警投退	0	0~1	退出；投入
	PT 断线告警延时	10s	0~999	
控故障告警	控故障告警投退	0	0~1	退出；投入
	控故障告警延时	10s	0~999	
重合闸	重合闸投退	0	0~1	退出；投入
	重合闸延时	5s	0.1~9999.999	
	重合闸方式	0	0~1	不检；检无压
	重合闸充电延时	5s	0.1~9999.999	
	重合闸充电返回 T	1s	0~9999.999	
	保护重合返回延时	30s	0~9999.999	
	不对应重合投退	1	0~1	退出；投入
	线路无流定值	0.2A	0.04~100	
	线路无压定值	15V	0~200	
	断路器动作时间	0.3s	0~999	

	弹簧未储能延时	0s	0~999	
检修状态闭锁	检修闭锁通讯投退	0	0~1	退出；投入
	检修闭锁出口投退	0	0~1	退出；投入
	过量返回系数	0.95	0.001~1	
	欠量返回系数	1.05	1.000~2	
遥信名字配置	实遥信 01 名配置	0	0~9999	
	实遥信 02 名配置	0	0~9999	
	实遥信 03 名配置	0	0~9999	
	实遥信 04 名配置	0	0~9999	
	实遥信 05 名配置	0	0~9999	
	实遥信 06 名配置	0	0~9999	
	实遥信 07 名配置	0	0~9999	
	实遥信 08 名配置	0	0~9999	
	实遥信 09 名配置	0	0~9999	
	实遥信 10 名配置	0	0~9999	
	实遥信 11 名配置	0	0~9999	
	实遥信 12 名配置	0	0~9999	
	实遥信 13 名配置	0	0~9999	
	实遥信 14 名配置	0	0~9999	
	实遥信 15 名配置	0	0~9999	
	实遥信 16 名配置	0	0~9999	
遥信位置配置	合位配置	1	0~18	
	分位配置	2	0~18	
	运行位置配置	3	0~16	
	试验位置配置	4	0~16	
	闭锁备自投配置	5	0~16	
	远方配置	6	0~16	
	弹簧未储能配置	7	0~16	
	1QF 配置	8	0~16	
	2QF 配置	9	0~16	
	备自投投入配置	10	0~16	
	备自投自动复归配置	11	0~16	
	手动分闸配置	12	0~16	
	闭锁重合闸配置	13	0~16	
	检修状态配置	14	0~16	
	手动合闸配置	15	0~16	
	信号复归配置	16	0~16	
	跳闸展宽	300ms	0~1000	

AM5-U1 定值表

保护名称	定值名称	默认值	范围	备注
	PT 变比	100	0.1~9999	

	电压接线方式	0	0~1	3PT; 2PT
	一次电压显示	0	0~1	KV;V
低电压告警	低电压告警投退	0	0~1	退出; 投入
	低电压告警定值	50V	0~200	
	低电压告警延时	5s	0~999	
	PT 断线闭锁投退	1	0~1	退出; 投入
	无压定值	15V	0~200	
	低电压阈值投退	0	0~1	退出; 投入
零序过压告警	零序过压告警投退	0	0~1	退出; 投入
	零序过压告警定值	110V	0~200	
	零序过压告警延时	10s	0~999	
过电压告警	过电压告警投退	0	0~1	退出; 投入
	过电压告警定值	110V	0~200	
	过电压告警延时	10s	0~999	
PT 断线告警	PT 断线告警投退	0	0~1	退出; 投入
	PT 断线负序电压	35V	0~200	
	PT 断线告警延时	10s	0~999	
自产零序过压告警	3U0 告警投退	0	0~1	退出; 投入
	3U0 告警定值	110V	0~200	
	3U0 告警延时	10s	0~999	
检修状态闭锁	检修闭锁通讯投退	0	0~1	退出; 投入
遥信名字配置	实遥信 01 名配置	0	0~9999	
	实遥信 02 名配置	0	0~9999	
	实遥信 03 名配置	0	0~9999	
	实遥信 04 名配置	0	0~9999	
	实遥信 05 名配置	0	0~9999	
	实遥信 06 名配置	0	0~9999	
	实遥信 07 名配置	0	0~9999	
	实遥信 08 名配置	0	0~9999	
	实遥信 09 名配置	0	0~9999	
	实遥信 10 名配置	0	0~9999	
	实遥信 11 名配置	0	0~9999	
	实遥信 12 名配置	0	0~9999	
	实遥信 13 名配置	0	0~9999	
	实遥信 14 名配置	0	0~9999	
	实遥信 15 名配置	0	0~9999	
	实遥信 16 名配置	0	0~9999	
遥信位置配置	运行位置配置	3	0~16	
	试验位置配置	4	0~16	
	检修状态配置	15	0~16	
	信号复归配置	16	0~16	

AM5-DB 定值表				
保护名称	定值名称	默认值	范围	备注
	CT变比	10	0.1~999	
	PT变比	1	0.1~999	
	一次电压显示	1	0~1	KV; V
	一次图显示方式	2	0~4	方式1-方式4
	电流接线方式	0	0~1	
进线/母联备投	备投判进线电压	0	0~1	退出; 投入
	备投方式	0	0~4	退出; 分段备投; 进线备投; 自适应 备投; 联切备投
	进线1备投	0	0~1	退出; 投入
	进线2备投	0	0~1	退出; 投入
	4路进线电压做备投	0	0~1	退出; 投入
	分合指示灯关联	0	0~2	分段柜; 进线1 柜; 进线2柜
	进线1电流来源	0	0~2	通道4; 通道5; 通道1
	进线2电流来源	1	0~2	通道4; 通道5; 通道1
	零流来源	0	0~3	自产; 外接通道2; 外接通道4
	进线无压定值	50V	0~500	
	母线无压定值	50V	0~500	
	进线有压定值	50V	0~500	
	母线有压定值	50V	0~500	
	进线1无流定值	0.1A	0.04~100	
	进线2无流定值	0.1A	0.04~100	
	分段充电延时	15s	0~9999.999	
	分段充电返回T	10s	0~9999.999	
	进线1充电延时	15s	0~9999.999	
	进线1充电返回T	10s	0~9999.999	
	进线2充电延时	15s	0~9999.999	

	进线 2 充电返回 T	10s	0~9999.999	
	跳进线 1 延时	2s	0~9999.999	
	跳进线 2 延时	2s	0~9999.999	
	跳母联延时	2s	0~9999.999	
	合进线 1 延时	2s	0~9999.999	
	合进线 2 延时	2s	0~9999.999	
	合母联延时	2s	0~9999.999	
	均无压 1 充电 T	10s	0~9999.999	
	均无压 1 充电返回 T	10s	0~9999.999	
	均无压 2 充电 T	10s	0~9999.999	
	均无压 2 充电返回 T	10s	0~9999.999	
	柴发备投	0	0~1	退出；投入
	柴发无压定值	50V	0~500	
	柴发有压定值	50V	0~500	
	柴发启动延时	2s	0~9999.999	
	柴发停止延时	2s	0~9999.999	
	跳 4QF 延时	2s	0~9999.999	
	合 4QF 延时	2s	0~9999.999	
过流一段	过流一段投退	0	0~1	退出；投入
	过流一段定值	10A	0.04~100	
	过流一段延时	0s	0~60	
过流二段	过流二段投退	0	0~1	退出；投入
	过流二段定值	7.5A	0.04~100	
	过流二段延时	0.2s	0~60	
过流三段	过流三段投退	0	0~1	退出；投入
	过流三段方式	0	0~1	告警；跳闸
	过流三段定值	7A	0.04~100	
	过流三段延时	0.5s	0~60	
后加速过流	后加速过流投退	0	0~1	退出；投入
	后加速过流定值	6.5A	0.04~100	
	后加速过流延时	0s	0~60	
PT 断线告警	母线 PT 断线投退	0	0~1	退出；投入
	进线 PT 断线投退	0	0~1	退出；投入
	PT 断线告警延时	10s	0~999	

控制回路断线告警	控故障告警投退	0	0~1	退出；投入
	控故障告警延时	10s	0~999	
过电压保护	过电压保护投退	1	0~1	退出；投入
	过电压出口方式	0	0~1	告警；跳闸
	过电压保护定值	270V	0~500	
	过电压保护延时	0s	0~60	
	闭锁备自投返回 T	30s	0~999	
	断路器动作时间	0.3s	0~999	
检修状态闭锁	检修闭锁通讯投退	1	0~1	退出；投入
	检修闭锁出口投退	1	0~1	退出；投入
	过量返回系数	0.95	0.001~1	
	欠量返回系数	1.05	1~2	
	实遥信 01 名配置	0	0~9999	
	实遥信 02 名配置	0	0~9999	
	实遥信 03 名配置	0	0~9999	
	实遥信 04 名配置	0	0~9999	
	实遥信 05 名配置	0	0~9999	
	实遥信 06 名配置	0	0~9999	
	实遥信 07 名配置	0	0~9999	
	实遥信 08 名配置	0	0~9999	
	实遥信 09 名配置	0	0~9999	
	实遥信 10 名配置	0	0~9999	
	实遥信 11 名配置	0	0~9999	
	实遥信 12 名配置	0	0~9999	
	实遥信 13 名配置	0	0~9999	
	实遥信 14 名配置	0	0~9999	
	实遥信 15 名配置	0	0~9999	
	实遥信 16 名配置	0	0~9999	
	合位配置	1	0~18	
	分位配置	2	0~18	
	备用 1 配置	3	0~16	
	备用 2 配置	4	0~16	
	闭锁备自投配置	5	0~16	
	远方配置	6	0~16	

	备用 3 配置	7	0~16	
	1QF 位置配置	8	0~16	
	2QF 位置配置	9	0~16	
	备自投投入配置	10	0~16	
	备投自动复归配置	11	0~16	
	4QF 位置配置	12	0~16	
	备用 4 配置	13	0~16	
	检修状态配置	14	0~16	
	手动合闸配置	15	0~16	
	信号复归配置	16	0~16	
	跳闸展宽	300ms	0~1000	

附录 B 装置事件记录清单

AM 事件记录				
事件代码	事件名称	参数名称	参数值	参数单位
0	过流一段保护	A 相电流	浮点数	A
		B 相电流	浮点数	A
		C 相电流	浮点数	A
1	过流二段保护	A 相电流	浮点数	A
		B 相电流	浮点数	A
		C 相电流	浮点数	A
2	过流三段保护	A 相电流	浮点数	A
		B 相电流	浮点数	A
		C 相电流	浮点数	A
3	启动时过流一段保护	A 相电流	浮点数	A
		B 相电流	浮点数	A
		C 相电流	浮点数	A
4	运行时过流一段保护	A 相电流	浮点数	A
		B 相电流	浮点数	A
		C 相电流	浮点数	A
5	A 相反时限过流保护	时间	浮点数	s
		A 相电流	浮点数	A
		B 相电流	浮点数	A
		C 相电流	浮点数	A
6	B 相反时限过流保护	时间	浮点数	s
		A 相电流	浮点数	A
		B 相电流	浮点数	A
		C 相电流	浮点数	A
7	C 相反时限过流保护	时间	浮点数	s
		A 相电流	浮点数	A
		B 相电流	浮点数	A
		C 相电流	浮点数	A
8	I01 过流一段	I01	浮点数	A
9	I01 过流二段	I01	浮点数	A
10	I02 过流一段	I02	浮点数	A
11	I02 过流二段	I02	浮点数	A
12	I01 反时限	时间	浮点数	s
		I01	浮点数	A
13	I02 反时限	时间	浮点数	s
		I02	浮点数	A
14	后加速过流保护	A 相电流	浮点数	A
		B 相电流	浮点数	A
		C 相电流	浮点数	A
15	重合闸	--	--	--

16	低频减载	频率	浮点数	Hz
17	手动合闸	---	---	---
18	手动分闸	---	---	---
19	过负荷跳闸	最大相电流	浮点数	A
20	负序过流一段保护	负序电流	浮点数	A
		最大相电流	浮点数	A
21	负序反时限保护	时间	浮点数	s
		负序电流	浮点数	A
22	热过载跳闸	跳闸百分比	浮点数	%
		最大相电流	浮点数	A
		正序电流	浮点数	A
		负序电流	浮点数	A
23	堵转保护	最大相电流	浮点数	A
24	启动时间过长保护	最大相电流	浮点数	A
25	低电压保护	最大线电压	浮点数	V
26	欠电压保护	UAB	浮点数	V
		UBC	浮点数	V
		UCA	浮点数	V
27	过电压保护	UAB	浮点数	V
		UBC	浮点数	V
		UCA	浮点数	V
28	零序过电压保护/自产零序过压保护	零序电压	浮点数	V
29	不平衡电压保护	不平衡 U	浮点数	V
30	不平衡电流保护	不平衡 I	浮点数	A
31	重瓦斯跳闸	---	---	---
32	压力释放跳闸	---	---	---
33	超温跳闸	---	---	---
34	非电量 1 跳闸/计量门 1 跳闸	---	---	---
35	非电量 2 跳闸/计量门 2 跳闸	---	---	---
36	分段备投合母联	---	---	---
37	分段备投跳进线 1	---	---	---
38	分段备投跳进线 2	---	---	---
39	2 备 1 跳进线 1	---	---	---
40	2 备 1 合进线 2	---	---	---
41	1 备 2 跳进线 2	---	---	---
42	1 备 2 合进线 1	---	---	---
43	分段复归合进线 1	---	---	---
44	分段复归合进线 2	---	---	---
45	分段复归跳母联	---	---	---
46	2 备 1 复归合进线 1	---	---	---
47	2 备 1 复归跳进线 2	---	---	---
48	1 备 2 复归合进线 2	---	---	---

49	1 备 2 复归跳进线 1	---	---	---
50	FC 闭锁	A 相电流	浮点数	A
		B 相电流	浮点数	A
		C 相电流	浮点数	A
51	变压器门误开跳闸	---	---	---
52	遥控合闸	---	---	---
53	遥控分闸	---	---	---
54	失压保护	最大线电压	浮点数	V
55	油位低跳闸	---	---	---
56	油位高跳闸	---	---	---
57	反时限过流保护	时间	浮点数	s
		A 相电流	浮点数	A
		B 相电流	浮点数	A
		C 相电流	浮点数	A
58	I01 过流三段	I01	浮点数	A
59	I01 后加速过流	时间	浮点数	s
		I01	浮点数	A
60	高温保护跳闸	---	---	---
61	轻瓦斯保护跳闸	---	---	---
62	2 备 1 跳母联	---	---	---
63	2 备 1 复归合母联	---	---	---
64	柴发机备投跳进线 1	---	---	---
65	柴发机备投跳进线 2	---	---	---
66	柴发机备投合母联	---	---	---
67	柴发机备投合柴发机	---	---	---
68	非电量 3 跳闸	---	---	---
69	非电量 4 跳闸	---	---	---
70	备用 1 跳闸	---	---	---
71	备用 2 跳闸	---	---	---
73	备用 3 跳闸	---	---	---
74	隔离柜连跳	---	---	---
75	系统谐振跳闸	---	---	---
76	高频跳闸	频率	浮点数	Hz
77	温控器故障跳闸	---	---	---
78	自产 3I0 保护一段跳闸	A 相电流	浮点数	A
		B 相电流	浮点数	A
		C 相电流	浮点数	A
		3I0	浮点数	A
79	自产 3I0 保护二段跳闸	A 相电流	浮点数	A
		B 相电流	浮点数	A
		C 相电流	浮点数	A
		3I0	浮点数	A

80	过负荷告警	最大相电流	浮点数	A
81	I 母 PT 断线告警 (AM5、AM4-U)	UAB	浮点数	V
		UBC	浮点数	V
		UCA	浮点数	V
		负序电压	浮点数	V
82	控故障告警	---	---	---
83	负序过流二段告警	负序电流	浮点数	A
		最大相电流	浮点数	A
84	热过载告警	告警百分比	浮点数	%
		最大相电流	浮点数	A
		流	浮点数	A
		负序电流	浮点数	A
85	I 母低电压告警 (AM5\AM4-U1)	最大线电压	浮点数	V
86	I 母过电压告警 (AM5\AM4-U1)	最大线电压	浮点数	V
87	I 母零序过压告警 (AM5\AM4-U1)	零序电压	浮点数	V
88	轻瓦斯告警	时间	浮点数	s
89	高温告警	时间	浮点数	s
90	非电量 2 告警	---	---	---
91	非电量 3 告警	---	---	---
92	分段充电完成	---	---	---
93	进线 1 充电完成	---	---	---
94	进线 2 充电完成	---	---	---
95	I 母自产零序过压告警 (AM5\AM4-U1)	零序电压	浮点数	V
96	II 母低电压告警 (AM5\AM4-U2)	最大线电压	浮点数	V
97	II 母零序过压告警 (AM5\AM4-U2)	零序电压	浮点数	V
98	II 母 PT 断线告警 (AM5\AM4-U2)	UAB2	浮点数	V
		UBC2	浮点数	V
		UCA2	浮点数	V
		负序电压	浮点数	V
99	II 母过电压告警 (AM5\AM4-U2)	最大线电压	浮点数	V
100	II 母自产零序过压告警 (AM5\AM4-U2)	自产 3U0	浮点数	V
101	电机备投跳进线 1,2	---	---	---
102	电机备投合电机	---	---	---
103	过流三段告警	A 相电流	浮点数	A
		B 相电流	浮点数	A
		C 相电流	浮点数	A
104	I01 过流一段告警	时间	浮点数	s
		I01	浮点数	A
105	I01 过流二段告警	时间	浮点数	s
		I01	浮点数	A
106	I01 过流三段告警	时间	浮点数	s

		I01	浮点数	A
107	I01 反时限过流告警	时间	浮点数	s
		I01	浮点数	A
108	I01 后加速告警	时间	浮点数	s
		I01	浮点数	A
109	I02 过流告警	时间	浮点数	s
		I02	浮点数	A
110	I02 反时限过流告警	时间	浮点数	s
		I02	浮点数	A
111	负序过流一段告警	负序电流	浮点数	A
		最大相电流	浮点数	A
112	超温保护告警	时间	浮点数	s
113	重瓦斯保护告警	时间	浮点数	s
114	失压告警	最大线电压	浮点数	V
115	I02 过流一段告警	时间	浮点数	s
		I02	浮点数	A
116	I02 过流二段告警	时间	浮点数	s
		I02	浮点数	A
117	门开告警	时间	浮点数	s
118	进线 PT 断线	---	---	---
119	非电量 1 告警			s
120	非电量 4 告警			s
121	重合闸充电完成	---	---	---
122	备用 1 告警	---	---	---
123	备用 2 告警	---	---	---
124	备用 3 告警	---	---	---
125	市电充电	---	---	---
126	市电备投跳发电机	---	---	---
127	市电备投合进线 1	---	---	---
128	市电备投合进线 2	---	---	---
129	逆功率保护	有功功率	浮点数	kW
		功率因数	浮点数	无
130	压力释放告警	---	---	---
131	发电机备 1 充电	---	---	---
132	发电机备 2 充电	---	---	---
133	柴发机备 1 跳 1QF	---	---	---
134	柴发机备 1 合 4QF	---	---	---
135	柴发机备 2 跳 2QF	---	---	---
136	柴发机备 2 合 4QF	---	---	---
137	温控器故障告警	---	---	---
138	二次过压告警（非电量）	---	---	---
139	不平衡电流 3I0 保护告警	A 相电流	浮点数	A
		B 相电流	浮点数	A

		C 相电流	浮点数	A
		3I0	浮点数	A
150	D11 变位	---	---	---
151	D12 变位	---	---	---
152	D13 变位	---	---	---
153	D14 变位	---	---	---
154	D15 变位	---	---	---
155	D16 变位	---	---	---
156	D17 变位	---	---	---
157	D18 变位	---	---	---
158	D19 变位	---	---	---
159	DI10 变位	---	---	---
160	DI11 变位	---	---	---
161	DI12 变位	---	---	---
162	DI13 变位	---	---	---
163	DI14 变位	---	---	---
164	DI15 变位	---	---	---
165	DI16 变位	---	---	---
166	DI17 变位	---	---	---
167	DI18 变位	---	---	---
168	DI19 变位	---	---	---
169	DI20 变位	---	---	---
170	合后位置变位	---	---	---
171	合位监视变位	---	---	---
172	分位监视变位	---	---	---
173	防跳监视变位	---	---	---
174	装置上电	---	---	---
179	PT 断线	---	---	---
180	3 备 1 充电	---	---	---
181	3 备 2 充电	---	---	---
182	A 相差压跳闸	A 相差压	浮点数	V
183	B 相差压跳闸	B 相差压	浮点数	V
184	C 相差压跳闸	C 相差压	浮点数	V
185	备投再恢复 1#合 3QF	---	---	---
186	均无压恢复充电	---	---	---
187	均无压复 2 跳 4	---	---	---
188	均无压复 2 合 2	---	---	---
189	均无压复 1 跳 4	---	---	---
190	均无压复 1 合 1	---	---	---
191	均无压复 1 合 3	---	---	---
192	远方按钮合闸	---	---	---

193	远方按钮分闸	---	---	---
194	急停分闸	---	---	---
195	2 备 1 合柴发	---	---	---
196	2 备 1 复归跳柴发	---	---	---
197	负控跳闸	---	---	---
198	绝缘监测告警	---	---	---
199	绝缘监测跳闸	---	---	---
200	均无压充电	---	---	---
201	均无压跳 2	---	---	---
202	均无压合 1	---	---	---
203	备用进线备 1 充电	---	---	---
204	备用进线备 2 充电	---	---	---
205	备用进线备 1 跳进线 1	---	---	---
206	备用进线备 1 合备用	---	---	---
207	备用进线备 2 跳进线 2	---	---	---
208	备用进线备 2 合备用	---	---	---
209	均无压跳进线 1,2	---	---	---
210	均无压合母联	---	---	---
211	均无压合备用进线	---	---	---
212	欠流告警	A 相电流	浮点数	A
		B 相电流	浮点数	A
		C 相电流	浮点数	A
213	电压不平衡开入跳闸	---	---	---
214	分段备投合进线 3	---	---	---
215	分段备投合进线 4	---	---	---
216	进线 1 逆功率	---	---	---
217	2 备 1 退进线 1 手车	---	---	---
218	2 备 1 复归合进线 1 手车	---	---	---
219	低侧网门告警	---	---	---
220	低侧网门跳闸	---	---	---
221	事故总信号	---	---	---
222	电压不平衡跳闸	---	---	---
223	相序保护跳闸	---	---	---
224	断相保护跳闸	---	---	---
225	I 段 PT 投入	---	---	---
226	II 段 PT 投入	---	---	---
227	PT 并列	---	---	---
228	1 号 2 号主供断电警报	---	---	---
229	遥控并列	---	---	---
230	遥控解列	---	---	---
231	母线充电保护	A 相电流	浮点数	A
		B 相电流	浮点数	A
		C 相电流	浮点数	A

232	CT 二次过压跳闸	---	---	---
233	CT 二次过压告警	---	---	---
234	隔离手车连跳动作	---	---	---
235	备投允许	---	---	---
236	允许合闸信号	---	---	---
237	柴发机备投跳母联			
238	备投启动柴发信号			
239	油位高告警			
240	均无压跳母联			
241	负序过流二段跳闸	负序电流	浮点数	A
		最大相电流	浮点数	A
242	差动总启动标志	---	---	---
243	差动速断保护	动作时间	浮点数	s
		A 相差流	浮点数	A
		B 相差流	浮点数	A
		C 相差流	浮点数	A
		A 相制动	浮点数	A
		B 相制动	浮点数	A
244	比率差动保护	C 相制动	浮点数	A
		动作时间	浮点数	s
		A 相差流	浮点数	A
		B 相差流	浮点数	A
		C 相差流	浮点数	A
		A 相制动	浮点数	A
245	差流越限	B 相制动	浮点数	A
		C 相制动	浮点数	A
		A 相差流	浮点数	A
246	正序过流一段保护	B 相差流	浮点数	A
		定值	浮点数	A
		延时	浮点数	s
247	正序过流二段保护	正序电流	浮点数	A
		定值	浮点数	A
		延时	浮点数	s
248	正序过流反时限保护	正序电流	浮点数	A
		曲线类型	整数	一般/非常/极端
		启动电流	浮点数	A
		时间系数	浮点数	s
249	长启动保护告警	动作时间	浮点数	s
		计时门槛	浮点数	A

250	电流不平衡告警	定值	浮点数	A
		延时	浮点数	s
		动作值	浮点数	A
		平均电流	浮点数	A
251	电压不平衡告警	定值	浮点数	V
		延时	浮点数	s
		动作值	浮点数	V
		平均线电压	浮点数	V
		UAB	浮点数	V
		UBC	浮点数	V
		UCA	浮点数	V
252	过电压保护告警	定值	浮点数	V
		延时	浮点数	s
		UAB	浮点数	V
		UBC	浮点数	V
		UCA	浮点数	V
		零序电压	浮点数	V
253	零序过压保护告警	定值	浮点数	V
		延时	浮点数	s
		UAB	浮点数	V
		UBC	浮点数	V
		UCA	浮点数	V
		零序电压	浮点数	V
254	正序过压保护告警	定值	浮点数	V
		延时	浮点数	s
		UAB	浮点数	V
		UBC	浮点数	V
		UCA	浮点数	V
		正序电压	浮点数	V
255	正序过压保护跳闸	定值	浮点数	V
		延时	浮点数	s
		UAB	浮点数	V
		UBC	浮点数	V
		UCA	浮点数	V
		正序电压	浮点数	V
256	负序过压保护告警	定值	浮点数	V
		延时	浮点数	s
		UAB	浮点数	V
		UBC	浮点数	V
		UCA	浮点数	V
		负序电压	浮点数	V
257	负序过压保护跳闸	定值	浮点数	V
		延时	浮点数	s

		UAB	浮点数	V
		UBC	浮点数	V
		UCA	浮点数	V
		负序电压	浮点数	V
258	低电压保护告警	定值	浮点数	V
		延时	浮点数	s
		UAB	浮点数	V
		UBC	浮点数	V
		UCA	浮点数	V
		零序电压	浮点数	V
259	相序保护告警	延时	浮点数	s
		UAB	浮点数	V
		UBC	浮点数	V
		UCA	浮点数	V
		零序电压	浮点数	V
		正序电压	浮点数	V
		负序电压	浮点数	V
		平均线电压	浮点数	V
260	首端 CT 断线告警	---	---	---
261	尾端 CT 断线告警	---	---	---
262	I02 后加速过流	时间	浮点数	s
		I02	浮点数	A
263	I02 后加速告警	时间	浮点数	s
		I02	浮点数	A
264	差动保护长期启动	A 相差流	浮点数	A
		B 相差流	浮点数	A
		C 相差流	浮点数	A
265				
266				
267	I 侧 CT 断线告警	---	---	---
268	II 侧 CT 断线告警	---	---	---
269	III 侧 CT 断线告警	---	---	---
270	IV 侧 CT 断线告警	---	---	---
271	有压有流出口动作	---	---	---
272	预留 (告警事件代码)			
289				
290	启动风冷	A 相电流	浮点数	A
		B 相电流	浮点数	A

		C相电流	浮点数	A
291	闭锁调压	A相电流	浮点数	A
		B相电流	浮点数	A
		C相电流	浮点数	A
292	间隙零序过流一段跳闸	间隙零序电流	浮点数	A
293	间隙零序过流二段跳闸	间隙零序电流	浮点数	A
294	I母PT投入	---	---	---
295	II母PT投入	---	---	---
296	PT自动并列	---	---	---
297	遥控并列	---	---	---
298	遥控解列	---	---	---
299	负控保护跳闸	时间	浮点数	s
300	负控保护告警	时间	浮点数	s
301	PT自动解列	---	---	---
302	二次谐波闭锁	A相二次谐波电流	浮点数	A
		B相二次谐波电流	浮点数	A
		C相二次谐波电流	浮点数	A
303	1备2跳非重要负荷	---	---	---
304	2备1跳非重要负荷	---	---	---
305	I02过流三段	I02	浮点数	A
306	I02过流三段告警	I02	浮点数	A
307	检修状态闭锁	---	---	---
308	电机温度1跳闸	---	---	---
309	电机温度1告警	---	---	---
310	电机温度2跳闸	---	---	---
311	电机温度2告警	---	---	---
312	电源监视跳闸	---	---	---
313	电源监视告警	---	---	---
314	备投停止柴发信号			
315	启动柜故障跳闸	---	---	---
316	启动柜故障告警	---	---	---
317	同期合闸	---	---	---
318	进线侧恢复充电	---	---	---
319	柴发充电	---	---	---
320	市电恢复充电	---	---	---
321	柴发恢复充电	---	---	---
322	柴发备投合柴发	---	---	---
323	市电恢复跳柴发	---	---	---
324	市电恢复合市电	---	---	---
325	柴发恢复合柴发	---	---	---
326	弧光保护跳闸	---	---	---
327	弧光保护告警	---	---	---
328	均无压进线1充电	---	---	---

329	均无压进线 2 充电	---	---	---
330	均无压合 2	---	---	---
331	均无压跳 1	---	---	---
332	均无压跳 3	---	---	---
333	A 相二次谐波	A 相二次谐波电流	浮点数	A
		B 相二次谐波电流	浮点数	A
		C 相二次谐波电流	浮点数	A
334	B 相二次谐波	A 相二次谐波电流	浮点数	A
		B 相二次谐波电流	浮点数	A
		C 相二次谐波电流	浮点数	A
335	C 相二次谐波	A 相二次谐波电流	浮点数	A
		B 相二次谐波电流	浮点数	A
		C 相二次谐波电流	浮点数	A
336	1 备 2 跳母联	---	---	---
337	1 备 2 复归合母联	---	---	---
338	联切恢复 1 充电	---	---	---
339	联切恢复 2 充电	---	---	---
340	遥调升档	当前档位	整数	
341	遥调降档	当前档位	整数	
342	遥调急停	当前档位	整数	
343	开关气体报警	---	---	---
344	开关气体跳闸	---	---	---
345	本体油位高跳闸	---	---	---
346	本体油位高告警	---	---	---
347	本体油位低跳闸	---	---	---
348	本体油位低告警	---	---	---
349	开关油位高跳闸	---	---	---
350	开关油位高告警	---	---	---
351	开关油位低跳闸	---	---	---
352	开关油位低告警	---	---	---
353	遥控出口	---	---	---
354	柴发机备投合 3QF	---	---	---
355	进线 1 复归跳 3QF	---	---	---
356	进线 2 复归跳 3QF	---	---	---
357	进线 1 复归合进线 1	---	---	---
358	进线 2 复归合进线 2	---	---	---
359	均无压 1 备 2 进线 1 充电	---	---	---
360	均无压 1 备 2 进线 2 充电	---	---	---
361	均无压 2 备 1 进线 1 充电			
362	均无压 2 备 1 进线 2 充电			
363	间隙零序过流二段告警	间隙零序电流	浮点数	A
364	自产 3I0 保护二段跳闸	A 相电流	浮点数	A
		B 相电流	浮点数	A

		C相电流	浮点数	A
		3I0	浮点数	A
365	5次A相电容故障告警	---	---	---
366	5次B相电容故障告警	---	---	---
367	5次C相电容故障告警	---	---	---
368	7次A相电容故障告警	---	---	---
369	7次B相电容故障告警	---	---	---
370	7次C相电容故障告警	---	---	---
371	欠电压告警	UAB	浮点数	V
		UBC	浮点数	V
		UCA	浮点数	V
372	CT断线告警	A相电流	浮点数	A
		B相电流	浮点数	A
		C相电流	浮点数	A
373	断路器失灵保护跳本柜	A相电流	浮点数	A
		B相电流	浮点数	A
		C相电流	浮点数	A
		UAB	浮点数	V
		UBC	浮点数	V
		UCA	浮点数	V
374	断路器失灵保护联跳	U2	浮点数	V
		A相电流	浮点数	A
		B相电流	浮点数	A
		C相电流	浮点数	A
		UAB	浮点数	V
		UBC	浮点数	V
		UCA	浮点数	V
375	合环保护	U2	浮点数	V
		A相电流	浮点数	A
		B相电流	浮点数	A
376	过流一段告警	C相电流	浮点数	A
		A相电流	浮点数	A
		B相电流	浮点数	A
377	过流二段告警	C相电流	浮点数	A
		A相电流	浮点数	A
		B相电流	浮点数	A
378	遥控1合闸	---	---	---
379	遥控1分闸	---	---	---
380	遥控2合闸	---	---	---
381	遥控2分闸	---	---	---
382	进线失电跳闸	---	---	---
383	进线失电告警	---	---	---

384	分段备投合 G13	---	---	---
385	分段备投合 G23	---	---	---
386	分段备投跳 1QF	---	---	---
387	分段备投跳 2QF	---	---	---
388	分段复归跳 3QF	---	---	---
389	均无压复 2 合 3QF	---	---	---
390	均无压复 2 跳 5QF	---	---	---
391	分段复归合 1QF	---	---	---
392	分段复归合 2QF	---	---	---
393	分段备投合 3QF	---	---	---
394	均无压合 4QF	---	---	---
395	均无压合 5QF	---	---	---
396	4QF 充电	---	---	---
397	5QF 充电	---	---	---
398	均无压复 1 跳 5QF	---	---	---
399	进线 1 失电跳进线 1	---	---	---
400	进线 2 失电跳进线 2	---	---	---
401	进线 1 有电合进线 1	---	---	---
402	进线 2 有电合进线 2	---	---	---
403	进线 1 有电合母联	---	---	---
404	进线 2 有电合母联	---	---	---
405	进线 2 有电跳母联	---	---	---
406	进线 1 有电跳母联	---	---	---
407	进线 1 有电跳负荷	---	---	---
408	进线 2 有电跳负荷	---	---	---
409	均无压跳 4QF	---	---	---
410	间歇接地跳闸	I01	浮点数	A
		3U0	浮点数	A
411	间歇接地告警	I01	浮点数	A
		3U0	浮点数	A
412	进线 3 充电	---	---	---
413	均无压跳 1QF	---	---	---
414	均无压跳 2QF	---	---	---
415	均无压合 3QF	---	---	---
416	分段备投跳 4QF	---	---	---
417	分段复归合 4QF	---	---	---
418	均无压恢复合 1QF	---	---	---
419	均无压恢复合 2QF	---	---	---
420	均无压恢复合 4QF	---	---	---
421	均无压恢复跳 3QF	---	---	---
422	均无压恢复跳 5QF	---	---	---
423	差动保护跳闸	---	---	---
424	差动保护告警	---	---	---

425	分段备投合 G10	---	---	---
426	分段备投合 G16	---	---	---
427	分段备投合母联 1	---	---	---
428	分段备投合母联 2	---	---	---
429	过流四段保护	A 相电流	浮点数	A
		B 相电流	浮点数	A
		C 相电流	浮点数	A
430	主变风机故障跳闸	---	---	---
431	主变风机故障告警	---	---	---
432	主变风机运行跳闸	---	---	---
433	主变风机运行告警	---	---	---
434	电压不平衡告警	---	---	---
435	I0 二次谐波	I0_H2	浮点数	A
436	遥控手车至工作位 1	---	---	---
437	遥控手车至试验位 1	---	---	---
438	遥控手车至工作位 2	---	---	---
439	遥控手车至试验位 2	---	---	---
440	遥控 1	---	---	---
441	遥控 2	---	---	---
442	遥控 3	---	---	---
443	遥控 4	---	---	---
444	遥控 5	---	---	---
445	2n 装置异常跳闸	---	---	---
446	2n 装置异常告警	---	---	---
447	3n 装置异常跳闸	---	---	---
448	3n 装置异常告警	---	---	---
449	初始状态合 1	---	---	---
450	初始状态合 2	---	---	---
451	初始状态合母联	---	---	---
452	分段备投合 303	---	---	---
453	分段备投合 302	---	---	---
454	欠电流跳闸	A 相电流	浮点数	A
		B 相电流	浮点数	A
		C 相电流	浮点数	A
455	欠电流告警	A 相电流	浮点数	A
		B 相电流	浮点数	A
		C 相电流	浮点数	A
456	闭锁备自投动作	---	---	---
457	零序过压一段告警	定值	浮点数	V
		延时	浮点数	s
		UAB	浮点数	V
		UBC	浮点数	V
		UCA	浮点数	V

		零序电压	浮点数	V
458	零序过压二段跳闸	定值	浮点数	V
		延时	浮点数	s
		UAB	浮点数	V
		UBC	浮点数	V
		UCA	浮点数	V
		零序电压	浮点数	V
459	零序过流一段告警	定值	浮点数	A
		延时	浮点数	s
		IO	浮点数	A
460	零序过流二段跳闸	定值	浮点数	A
		延时	浮点数	s
		IO	浮点数	A
461	母线无压保护	母线无压定值	浮点数	V
		进线有压定值	浮点数	V
		延时	浮点数	s
		UAB	浮点数	V
		UBC	浮点数	V
		UCA	浮点数	V
		进线电压	浮点数	V
462	3 备投跳进线 1	---	---	---
463	3 备投跳进线 2	---	---	---
464	3 备投合进线 3	---	---	---
465	3 备投合母联	---	---	---
466	3 备投恢复合 1	---	---	---
467	3 备投恢复合 2	---	---	---
468	3 备投恢复跳 3	---	---	---
469	3 备投恢复跳母联	---	---	---
470	外部保护跳闸	---	---	---
471	外部保护告警	---	---	---
472	联切负荷动作	---	---	---
473	强制解列	---	---	---
474	遥控接地刀合闸	---	---	---
475	遥控接地刀分闸	---	---	---
476	3 备 1 跳 1AH1	---	---	---
477	3 备 1 跳 1AH5	---	---	---
478	3 备 1 合 3AH1	---	---	---
479	3 备 1 复归跳 3AH1	---	---	---
480	3 备 1 复归合 1AH1	---	---	---
481	3 备 1 复归合 1AH5	---	---	---
482	均无压跳 2AH1	---	---	---
483	均无压跳 2AH5	---	---	---
484	均无压跳 1AH1	---	---	---

485	均无压跳 1AH5	---	---	---
486	均无压 1 复归合 1AH1	---	---	---
487	均无压 2 复归合 2AH1	---	---	---
488	均无压 2 复归合 2AH5	---	---	---
489	均无压复归合 1AH5	---	---	---
490	3#PT 断线告警	UAB3	浮点数	V
		UBC3	浮点数	V
		UCA3	浮点数	V
		负序电压	浮点数	V
491	均无压合 3AH5/3AH6	---	---	---
492	3 备 2 跳 2AH1	---	---	---
493	3 备 2 跳 2AH5	---	---	---
494	3 备 2 跳 1AH5	---	---	---
495	3 备 2 合 3AH1	---	---	---
496	3 备 2 合 3AH5/3AH6	---	---	---
497	3 备 2 复归跳 3AH1	---	---	---
498	3 备 2 复归跳 3AH5/3AH6	---	---	---
499	3 备 2 复归合 2AH1	---	---	---
500	3 备 2 复归合 2AH5	---	---	---
501	3 备 2 复归合 1AH5	---	---	---
502	均无压合 3AH1	---	---	---
503	均无压 2 复归跳 3AH5/3AH6	---	---	---
504	均无压复归跳 3AH1	---	---	---
505	过流保护	Ia	浮点数	A
		Ib	浮点数	A
		Ic	浮点数	A
		UAB	浮点数	V
		UBC	浮点数	V
		UCA	浮点数	V
506	频率突变跳闸	f	浮点数	Hz
		df	浮点数	Hz/s
		Im	浮点数	A
507	进线 1 分段充电	---	---	---
508	进线 2 分段充电	---	---	---
509	3 备 1 跳进线 1	---	---	---
510	3 备 2 跳进线 2	---	---	---
511	3 备 1 合母联	---	---	---
512	3 备 2 合母联	---	---	---
513	3 备 1 复归跳母联	---	---	---
514	3 备 2 复归跳母联	---	---	---
515	3 备 1 复归合进线 1	---	---	---
516	3 备 2 复归合进线 2	---	---	---

517	有压自动合闸	系统侧频率	浮点数	Hz
		有压合闸频率上限	浮点数	Hz
		有压自动合闸下限	浮点数	Hz
		Um	浮点数	Hz
518				
519	市电复 1 合母联	---	---	---
520	市电复 2 合母联	---	---	---
521	均无压启动 G1	---	---	---
522	均无压启动 G2	---	---	---
523	均无压恢复停止 G1	---	---	---
524	均无压恢复停止 G2	---	---	---
525	均无压跳 K5	---	---	---
526	均无压合 K2	---	---	---
527	均无压跳 K1	---	---	---
528	均无压跳 K3	---	---	---
529	均无压合 K4	---	---	---
530	均无压恢复跳 K2	---	---	---
531	均无压 1 恢复合 K1	---	---	---
532	均无压 2 恢复合 K5	---	---	---
533	均无压恢复跳 K3	---	---	---
534	均无压恢复跳 K4	---	---	---
535	均无压合 K3	---	---	---
536	均无压恢复合 K3	---	---	---
537	I 母无压	Uab1	浮点数	V
		Ubc1	浮点数	V
538	I 母有压	Uab1	浮点数	V
		Ubc1	浮点数	V
539	II 母无压	Uab2	浮点数	V
		Ubc2	浮点数	V
540	II 母有压	Uab2	浮点数	V
		Ubc2	浮点数	V
541	进线 1 有压	U1	浮点数	V
542	进线 2 有压	U2	浮点数	V
543	进线 1 无压	U1	浮点数	V
544	进线 2 无压	U2	浮点数	V
545	电源缺相告警	---	---	---
546	分段备投合 4QF	---	---	---
547	分段备投合 5QF	---	---	---
548	分段复归跳 4QF	---	---	---
549	分段复归跳 5QF	---	---	---
550	均无压跳 4QF	---	---	---

551	均无压合 4QF	---	---	---
552	均无压跳 5QF	---	---	---
553	均无压合 5QF	---	---	---
554	均无压跳 6QF	---	---	---
555	均无压合 6QF	---	---	---
556	备投停止柴发	---	---	---
557	低频告警	频率	浮点数	Hz
558	高频告警	频率	浮点数	Hz
559	缺相跳闸	UAB	浮点数	V
		UBC	浮点数	V
		UCA	浮点数	V
560	接地故障跳闸	---	---	---
561	接地故障告警	---	---	---
562	分段 1 充电	---	---	---
563	分段 2 充电	---	---	---
564	过流一段指向母线保护	la	浮点数	A
		lb	浮点数	A
		lc	浮点数	A
		UAB	浮点数	V
		UBC	浮点数	V
		UCA	浮点数	V
565	过流一段指向线路保护	la	浮点数	A
		lb	浮点数	A
		lc	浮点数	A
		UAB	浮点数	V
		UBC	浮点数	V
		UCA	浮点数	V
566	过流二段指向母线保护	la	浮点数	A
		lb	浮点数	A
		lc	浮点数	A
		UAB	浮点数	V
		UBC	浮点数	V
		UCA	浮点数	V
567	过流二段指向线路保护	la	浮点数	A
		lb	浮点数	A
		lc	浮点数	A
		UAB	浮点数	V
		UBC	浮点数	V
		UCA	浮点数	V
568	过流三段指向母线保护	la	浮点数	A
		lb	浮点数	A
		lc	浮点数	A
		UAB	浮点数	V

		UBC	浮点数	V
		UCA	浮点数	V
569	过流三段指向线路保护	Ia	浮点数	A
		Ib	浮点数	A
		Ic	浮点数	A
		UAB	浮点数	V
		UBC	浮点数	V
		UCA	浮点数	V
		570	2 备 1 合 2DL	---
571	2 备 1 合母联	---	---	---
572	2 备 1 复归跳母联	---	---	---
573	2 备 1 复归跳 2DL	---	---	---
574	正功率保护	有功功率	浮点数	kW
		功率因数	浮点数	无
575	分段备投跳进线 3	---	---	---
576	分段备投合 cb5	---	---	---
577	分段备投合 cb6	---	---	---
578	均无压跳 cb5	---	---	---
579	均无压跳 cb6	---	---	---
580	均无压跳 cb7	---	---	---
581	均无压合 cb4	---	---	---
582	遥控 6	---	---	---
583	遥控 7	---	---	---
584	遥控 8	---	---	---
585	分段 1 备跳进线 1	---	---	---
586	分段 2 备跳进线 1	---	---	---
587	分段 1 备跳进线 2	---	---	---
588	分段 2 备跳进线 2	---	---	---
589	分段 1 备跳进线 3	---	---	---
590	分段 2 备跳进线 3	---	---	---
591	低电压二段跳闸	Um	浮点数	V
592	低电压二段告警	Um	浮点数	V
593	过电压二段跳闸	UAB	浮点数	V
		UBC	浮点数	V
		UCA	浮点数	V
594	过电压二段告警	UAB	浮点数	V
		UBC	浮点数	V
		UCA	浮点数	V
595	3 备 1 合进线 3	---	---	---
596	3 备 2 合进线 3	---	---	---
597	防孤岛联跳	---	---	---
598	3 备 1 复归跳 3	---	---	---
599	3 备 2 复归跳 3	---	---	---

600	进线 1 开关拒分	---	---	---
601	进线 2 开关拒分	---	---	---
602	母联开关拒分	---	---	---
603	进线 1 开关拒合	---	---	---
604	进线 2 开关拒合	---	---	---
605	母联开关拒合	---	---	---
606	正向有功过功率	P	浮点数	kW
		PF	浮点数	无
607	反向有功过功率	P	浮点数	kW
		PF	浮点数	无
608	正向无功过功率	Q	浮点数	kVar
		PF	浮点数	无
609	反向无功过功率	Q	浮点数	kVar
		PF	浮点数	无
610	2 备 1 跳 1#高压	---	---	---
611	2 备 1 合 2#高压	---	---	---
612	1 备 2 跳 2#高压	---	---	---
613	1 备 2 合 1#高压	---	---	---
614	2 备 1 复归合 1#高压	---	---	---
615	2 备 1 复归跳 2#高压	---	---	---
616	1 备 2 复归合 2#高压	---	---	---
617	1 备 2 复归跳 1#高压	---	---	---
618	低频减载二段	频率	浮点数	Hz
619	高频二段保护	频率	浮点数	Hz
620	逆功率二段保护	有功功率	浮点数	kW
		功率因数	浮点数	无
621	逆功率三段保护	有功功率	浮点数	kW
		功率因数	浮点数	无
622	逆功率四段保护	有功功率	浮点数	kW
		功率因数	浮点数	无
623	柴发备投跳市电	---	---	---
624	市电充电	---	---	---
625	分段 2 备投合母联	---	---	---
626	2 备 3 跳进线 3	---	---	---
627	2 备 3 合进线 2	---	---	---
628	分段备投合进线 2	---	---	---
629	分段备投跳进线 3	---	---	---
630	不平衡电压二段保护	不平衡 U	浮点数	V
631	后加速过流二段保护	A 相电流	浮点数	A
		B 相电流	浮点数	A
		C 相电流	浮点数	A
632	I01 后加速过流二段	I01	浮点数	A
633	低气压告警	---	---	---

634	门开跳闸	---	---	---
635	超温告警	---	---	---
636	低压侧过流一段保护	A相电流	浮点数	A
		B相电流	浮点数	A
		C相电流	浮点数	A
637	低压侧过流二段保护	A相电流	浮点数	A
		B相电流	浮点数	A
		C相电流	浮点数	A
638	低压侧过流三段保护	A相电流	浮点数	A
		B相电流	浮点数	A
		C相电流	浮点数	A
639	低压侧过负荷跳闸	A相电流	浮点数	A
		B相电流	浮点数	A
		C相电流	浮点数	A
640	低压侧过负荷告警	A相电流	浮点数	A
		B相电流	浮点数	A
		C相电流	浮点数	A
641	低压侧反时限过流保护	A相电流	浮点数	A
		B相电流	浮点数	A
		C相电流	浮点数	A
642	低压侧 PT 断线告警	UAB	浮点数	V
		UBC	浮点数	V
		UCA	浮点数	V
		负序电压	浮点数	V
643	电机故障跳闸	---	---	---
644	电机故障告警	---	---	---
645	电缆故障跳闸	---	---	---
646	电缆故障告警	---	---	---
647	低压侧零序过压告警	零序电压	浮点数	V
648	低压侧零序过压跳闸	零序电压	浮点数	V
649	本体重瓦斯 1 告警	---	---	---
650	有载重瓦斯 1 告警	---	---	---
651	本体重瓦斯 2 告警	---	---	---
652	有载重瓦斯 2 告警	---	---	---
653	本体重瓦斯跳闸	---	---	---
654	有载重瓦斯跳闸	---	---	---
655	I 段失压跳闸	---	---	---
656	I 段母线退出	---	---	---
657	PT 断线信号	---	---	---
658	磁平衡过流一段跳闸	磁平衡电流 IA	浮点数	A
		磁平衡电流 IB	浮点数	A
		磁平衡电流 IC	浮点数	A
659	磁平衡过流二段跳闸	磁平衡电流 IA	浮点数	A

		磁平衡电流 IB	浮点数	A
		磁平衡电流 IC	浮点数	A
660	磁平衡过流一段告警	磁平衡电流 IA	浮点数	A
		磁平衡电流 IB	浮点数	A
661	磁平衡过流二段告警	磁平衡电流 IC	浮点数	A
		磁平衡电流 IA	浮点数	A
662	磁平衡过流三段跳闸	磁平衡电流 IB	浮点数	A
		磁平衡电流 IC	浮点数	A
		磁平衡电流 IA	浮点数	A
663	磁平衡过流三段告警	磁平衡电流 IB	浮点数	A
		磁平衡电流 IC	浮点数	A
		磁平衡电流 IA	浮点数	A
664	电源故障闭锁备投	---	---	---
665	备用电源故障告警	---	---	---
666	启备用电源	---	---	---
667	均无压复归跳柴发	---	---	---
668	均无压复归跳母联	---	---	---
669	均无压复归合进线 1	---	---	---
670	均无压复归合进线 2	---	---	---
671	1#3 分频谐振	U01_RMS	浮点数	V
672	1#2 分频谐振	U01_RMS	浮点数	V
673	1#基频谐振	I_U0	浮点数	V
674	1#3 倍频谐振	U01_RMS	浮点数	V
675	1#高频谐振	U01_RMS	浮点数	V
676	1#单相接地	I_UAB	浮点数	V
		I_UBC	浮点数	V
		I_UCA	浮点数	V
		I_U0	浮点数	V
677	2#3 分频谐振	U02_RMS	浮点数	V
678	2#2 分频谐振	U02_RMS	浮点数	V
679	2#基频谐振	II_U0	浮点数	V
680	2#3 倍频谐振	U02_RMS	浮点数	V
681	2#高频谐振	U02_RMS	浮点数	V
682	2#单相接地	II_UAB	浮点数	V
		II_UBC	浮点数	V
		II_UCA	浮点数	V
		II_U0	浮点数	V
683	遥控合母联	---	---	---
684	遥控分母联	---	---	---
685	遥控合进线 1	---	---	---
686	遥控分进线 1	---	---	---

687	遥控合进线 2	---	---	---
688	遥控分进线 2	---	---	---
689	过负荷跳闸 2	I _{max}	浮点数	A
690	过负荷告警 1	I _{max}	浮点数	A
691	过负荷告警 2	I _{max}	浮点数	A
692	逆功率一段告警	有功功率	浮点数	kW
		功率因数	浮点数	无
693	逆功率二段告警	有功功率	浮点数	kW
		功率因数	浮点数	无
694	非电量 5 告警	--	-	-
695	非电量 5 跳闸	--	-	-
696	非电量 6 告警	--	-	-
697	非电量 6 跳闸	--	-	-
698	启 3#施工变	--	-	-
699	备用 4 跳闸	--	-	-
700	备用 4 告警	--	-	-
701	备用 5 跳闸	--	-	-
702	备用 5 告警	--	-	-
703	备用 6 跳闸	--	-	-
704	备用 6 告警	--	-	-
705	备用 7 跳闸	--	-	-
706	备用 7 告警	--	-	-
707	备用 8 跳闸	--	-	-
708	备用 8 告警	--	-	-
709	备用 9 跳闸	--	-	-
710	备用 9 告警	--	-	-
711	分段备投合 2QF	---	---	---
712	分段备投跳 3QF	---	---	---
713	负序反时限告警	---	---	---
714	1 备 3 跳进线 3	---	---	---
715	1 备 3 合进线 1	---	---	---
716	2 备 3 复归跳进线 2	---	---	---
717	2 备 3 复归合进线 3	---	---	---
718	1 备 3 复归跳进线 1	---	---	---
719	1 备 3 复归合进线 3	---	---	---
720	进线备投合进线 1	---	---	---
721	进线备投合进线 2	---	---	---
722	进线备投合进线 3	---	---	---
723	均无压复归合进线 3	---	---	---
724	检修跳进线 3	---	---	---
725	检修跳进线 2	---	---	---
726	检修跳进线 1	---	---	---

731	DI21 变位	---	---	---
732	DI22 变位	---	---	---
733	DI23 变位	---	---	---
734	DI24 变位	---	---	---
735	DI25 变位	---	---	---
736	DI26 变位	---	---	---
737	DI27 变位	---	---	---
738	DI28 变位	---	---	---
739	DI29 变位	---	---	---
740	DI30 变位	---	---	---
741	DI31 变位	---	---	---
742	DI32 变位	---	---	---
743	DI33 变位	---	---	---
744	DI34 变位	---	---	---
745	DI35 变位	---	---	---
746	DI36 变位	---	---	---
747	DI37 变位	---	---	---
748	DI38 变位	---	---	---
749	DI39 变位	---	---	---
750	DI40 变位	---	---	---
751	DI41 变位	---	---	---
752	DI42 变位	---	---	---
753	DI43 变位	---	---	---
754	DI44 变位	---	---	---
755	DI45 变位	---	---	---
756	DI46 变位	---	---	---
757	DI47 变位	---	---	---
758	DI48 变位	---	---	---
759	DI49 变位	---	---	---
760	DI50 变位	---	---	---
761	DI51 变位	---	---	---
762	DI52 变位	---	---	---
763	DI53 变位	---	---	---
764	DI54 变位	---	---	---
765	DI55 变位	---	---	---
766	DI56 变位	---	---	---
767	DI57 变位	---	---	---
768	DI58 变位	---	---	---
769	DI59 变位	---	---	---
780	DI60 变位	---	---	---
791	DI61 变位	---	---	---
792	DI62 变位	---	---	---

793	DI63 变位	---	---	---
794	DI64 变位	---	---	---
795	DI65 变位	---	---	---
796	DI66 变位	---	---	---
797	DI67 变位	---	---	---
798	DI68 变位	---	---	---
799	DI69 变位	---	---	---
780	DI70 变位	---	---	---
781	DI71 变位	---	---	---
782	DI72 变位	---	---	---
783	DI73 变位	---	---	---
784	DI74 变位	---	---	---
785	DI75 变位	---	---	---
786	DI76 变位	---	---	---
787	DI77 变位	---	---	---
788	DI78 变位	---	---	---
789	DI79 变位	---	---	---
790	DI80 变位	---	---	---
791	DI81 变位	---	---	---
792	DI82 变位	---	---	---
793	DI83 变位	---	---	---
794	DI84 变位	---	---	---
795	DI85 变位	---	---	---
796	DI86 变位	---	---	---
797	DI87 变位	---	---	---
798	DI88 变位	---	---	---
799	DI89 变位	---	---	---
800	DI90 变位	---	---	---
801	DI91 变位	---	---	---
802	DI92 变位	---	---	---
803	DI93 变位	---	---	---
804	DI94 变位	---	---	---
805	DI95 变位	---	---	---
806	DI96 变位	---	---	---
807	DI97 变位	---	---	---
808	DI98 变位	---	---	---
809	DI99 变位	---	---	---
810	DI100 变位	---	---	---
811	DI101 变位	---	---	---
812	DI102 变位	---	---	---
813	DI103 变位	---	---	---
814	DI104 变位	---	---	---
815	DI105 变位	---	---	---

816	DI106 变位	---	---	---
817	DI107 变位	---	---	---
818	DI108 变位	---	---	---
819	DI109 变位	---	---	---
820	DI110 变位	---	---	---
821	DI111 变位	---	---	---
822	DI112 变位	---	---	---
823	DI113 变位	---	---	---
824	DI114 变位	---	---	---
825	DI115 变位	---	---	---
826	DI116 变位	---	---	---
827	DI117 变位	---	---	---
828	DI118 变位	---	---	---
829	DI119 变位	---	---	---
830	DI120 变位	---	---	---
831	DI121 变位	---	---	---
832	DI122 变位	---	---	---
833	DI123 变位	---	---	---
834	DI124 变位	---	---	---
835	DI125 变位	---	---	---
836	DI126 变位	---	---	---
837	DI127 变位	---	---	---
838	DI128 变位	---	---	---
839	DI129 变位	---	---	---
840	DI130 变位	---	---	---
841	DI131 变位	---	---	---
842	DI132 变位	---	---	---
843	DI133 变位	---	---	---
844	DI134 变位	---	---	---
845	DI135 变位	---	---	---
846	DI136 变位	---	---	---
847	DI137 变位	---	---	---
848	DI138 变位	---	---	---
849	DI139 变位	---	---	---
850	DI140 变位	---	---	---
851	DI141 变位	---	---	---
852	DI142 变位	---	---	---
853	DI143 变位	---	---	---
854	DI144 变位	---	---	---
855	DI145 变位	---	---	---
856	DI146 变位	---	---	---
857	DI147 变位	---	---	---
858	DI148 变位	---	---	---

859	DI149 变位	---	---	---
860	DI150 变位	---	---	---
861	低压断路器遥控合闸 1			
862	低压断路器遥控合闸 2			
863	低压断路器遥控分闸 1			
864	低压断路器遥控分闸 2			
865	超温跳闸 2			
866	2 备 1 跳 4QF			
867	I01 二次谐波			
868	I02 二次谐波			
869	失灵保护联跳			
870	备自投联跳			
871	告警总信号			
872	2 阶不平衡电压保护	不平衡 Uub2	浮点数	V
873	3 阶不平衡电压保护	不平衡 Uub3	浮点数	V
874				
875				
876				
878				
879				
880				
881	遥控 1	---	---	---
882	遥控 2	---	---	---
883	遥控 3	---	---	---
884	遥控 4	---	---	---
885	遥控 5	---	---	---
886	遥控 6	---	---	---
887	遥控 7	---	---	---
888	遥控 8	---	---	---
889	遥控 9	---	---	---
890	遥控 10	---	---	---
891	遥控 11	---	---	---
892	遥控 12	---	---	---
893	遥控 13	---	---	---
894	遥控 14	---	---	---
895	遥控 15	---	---	---
896	遥控 16	---	---	---
897	遥控 17	---	---	---
898	遥控 18	---	---	---
899	遥控 19	---	---	---
900	遥控 20	---	---	---
901	遥控 21	---	---	---
902	遥控 22	---	---	---

903	遥控 23	---	---	---
904	遥控 24	---	---	---
905	遥控 25	---	---	---
906	遥控 26	---	---	---
907	遥控 27	---	---	---
908	遥控 28	---	---	---
909	遥控 29	---	---	---
910	遥控 30	---	---	---
911	遥控 31	---	---	---
912	遥控 32	---	---	---
913	遥控 33	---	---	---
914	遥控 34	---	---	---
915	遥控 35	---	---	---
916	遥控 36	---	---	---
917	遥控 37	---	---	---
918	遥控 38	---	---	---
919	遥控 39	---	---	---
920	遥控 40	---	---	---
921	遥控 41	---	---	---
922	遥控 42	---	---	---
923	遥控 43	---	---	---
924	遥控 44	---	---	---
925	遥控 45	---	---	---
926	遥控 46	---	---	---
927	遥控 47	---	---	---
928	遥控 48	---	---	---
929	遥控 49	---	---	---
930	遥控 50	---	---	---
931	遥控 51	---	---	---
932	遥控 52	---	---	---
933	遥控 53	---	---	---
934	遥控 54	---	---	---
935	遥控 55	---	---	---
936	遥控 56	---	---	---
937	遥控 57	---	---	---
938	遥控 58	---	---	---
939	遥控 59	---	---	---
940	遥控 60	---	---	---
941	遥控 61	---	---	---
942	遥控 62	---	---	---
943	遥控 63	---	---	---
944	遥控 64	---	---	---
945	分段备投跳进线 3	---	---	---

946	分段备投跳进线 4	---	---	---
947	分段复归合 3	---	---	---
948	分段复归合 4	---	---	---
949	3 备 4 跳进线 4	---	---	---
950	3 备 4 合进线 3	---	---	---
951	3 备 4 复归合 4	---	---	---
952	3 备 4 复归跳 3	---	---	---
953	II 段失压跳闸	---	---	---
954	4 备 3 跳进线 3	---	---	---
955	4 备 3 合进线 4	---	---	---
956	4 备 3 复归合 3	---	---	---
957	4 备 3 复归跳 4	---	---	---
958	II 段失压告警	---	---	---
959	均无压合柴发	---	---	---
960	遥控 3 合闸	---	---	---
961	遥控 3 分闸	---	---	---
962	遥控 4 合闸	---	---	---
963	遥控 4 分闸	---	---	---
964	3I0 反时限	时间	浮点数	s
		3I0	浮点数	A
965	逆功率五段保护	有功功率	浮点数	kW
		功率因数	浮点数	无
966	逆功率一段恢复	有功功率	浮点数	kW
		功率因数	浮点数	无
967	逆功率二段恢复	有功功率	浮点数	kW
		功率因数	浮点数	无
968	逆功率三段恢复	有功功率	浮点数	kW
		功率因数	浮点数	无
969	逆功率四段恢复	有功功率	浮点数	kW
		功率因数	浮点数	无
970	逆功率五段恢复	有功功率	浮点数	kW
		功率因数	浮点数	无
971	U01 过压跳闸	U01	浮点数	V
972	U02 过压跳闸	U02	浮点数	V
973	U03 过压跳闸	U03	浮点数	V
974	U04 过压跳闸	U04	浮点数	V
975	U05 过压跳闸	U05	浮点数	V
976	不平衡电流二段保护	不平衡 I	浮点数	A
977	II 侧 FC 闭锁	A 相电流	浮点数	A
		B 相电流	浮点数	A
		C 相电流	浮点数	A
978	市电复 1 停止发电机	---	--	--
979	市电复 2 停止发电机	---	--	--

980	逆功率二次谐波	有功功率	浮点数	kW
		A相二次谐波电流	浮点数	A
		B相二次谐波电流	浮点数	A
		C相二次谐波电流	浮点数	A
981	均无压恢复合 3QF	---	--	--
982	III侧过流一段保护	A相电流	浮点数	A
		B相电流	浮点数	A
		C相电流	浮点数	A
983	III侧过流二段保护	A相电流	浮点数	A
		B相电流	浮点数	A
		C相电流	浮点数	A
984	III侧过流三段保护	A相电流	浮点数	A
		B相电流	浮点数	A
		C相电流	浮点数	A
985	III侧反时限过流保护	A相电流	浮点数	A
		B相电流	浮点数	A
		C相电流	浮点数	A
986	III侧零流一段保护	III_I01	浮点数	A
987	III侧零流二段保护	III_I01	浮点数	A
988	III侧零流二段告警	III_I01	浮点数	A
989	III侧零流反时限	III_I01	浮点数	A
990	III侧过负荷跳闸	A相电流	浮点数	A
		B相电流	浮点数	A
		C相电流	浮点数	A
991	III侧过负荷告警	A相电流	浮点数	A
		B相电流	浮点数	A
		C相电流	浮点数	A
992	III侧PT断线告警	UAB	浮点数	V
		UBC	浮点数	V
		UCA	浮点数	V
		负序电压	浮点数	V
993	III侧零序过压跳闸	零序电压	浮点数	V
994	III侧FC闭锁	A相电流	浮点数	A
		B相电流	浮点数	A
		C相电流	浮点数	A
995	一键倒电充电	---	--	--
996	一键倒电跳进线1	---	--	--
997	一键倒电跳进线2	---	--	--
998	一键倒电合进线1	---	--	--
999	一键倒电合进线2	---	--	--
1000	补偿柜故障跳闸	---	--	--

附录 C 遥信量名字映射表

名称	代码	名称	代码
状态遥信量			
备用状态量遥信 1	1001	备用状态量遥信 2	1002
备用状态量遥信 3	1003	备用状态量遥信 4	1004
备用状态量遥信 5	1005	备用状态量遥信 6	1006
备用状态量遥信 7	1007	备用状态量遥信 8	1008
备用状态量遥信 9	1009	备用状态量遥信 10	1010
备用状态量遥信 11	1011	备用状态量遥信 12	1012
备用状态量遥信 13	1013	备用状态量遥信 14	1014
备用状态量遥信 15	1015	备用状态量遥信 16	1016
备用状态量遥信 17	1017	备用状态量遥信 18	1018
备用状态量遥信 19	1019	备用状态量遥信 20	1020
1#PT 手车工作位置	1021	2#PT 手车工作位置	1022
1#PT 手车试验位置	1023	2#PT 手车试验位置	1024
1#隔离手车工作位	1025	2#隔离手车工作位	1026
1#隔离手车试验位	1027	2#隔离手车试验位	1028
1QF 隔离刀	1029	2QF 隔离刀	1030
1QF 位置	1031	2QF 位置	1032
1 号主供跳位警报	1033	2 号主供跳位警报	1034
345QJ 分位	1035	I 母 PT 工作位置	1036
II 母 PT 工作位置	1037	I 母 PT 试验位置	1038
II 母 PT 试验位置	1039	PT 避雷器手车位置	1040
PT 隔离手车工作位	1041	PT 手车工作位置	1042
PT 手车试验位置	1043	PT 手车位置	1044
本段 PT 柜控制开关	1045	本段计量车位置	1046
本段进线隔离车位置	1047	本段母联隔离车位置	1048
本柜 PT 手车工作位	1049	避雷器手车位置	1050
避雷手车工作位	1051	储能回路直流消失	1052
弹簧未储能	1053	弹簧已储能	1054
低压侧隔开状态	1055	非保证负荷 1	1056
非保证负荷 2	1057	非保证负荷 3	1058
非保证负荷 4	1059	非保证负荷 5	1060
非保证负荷 6	1061	非保证负荷 7	1062
非保证负荷 8	1063	非保证负荷 9	1064
非保证负荷 10	1065	非保证负荷 11	1066
非保证负荷 12	1067	非保证负荷 13	1068
非保证负荷 14	1069	非保证负荷 15	1070
非保证负荷 16	1071	非保证负荷 17	1072
非保证负荷 18	1073	非保证负荷 19	1074
非保证负荷 20	1075	分段隔离柜手车位置	1076
分段隔离手车工作位	1077	分位	1078

合位	1079	负荷开关	1080
复位按钮	1081	高压侧隔离状态	1082
隔离刀分位	1083	隔离刀合位	1084
隔离开关合位	1085	隔离刀位置	1086
隔离刀工作位置	1087	隔离刀试验位置	1088
隔离手车工作位置	1089	隔离手车试验位置	1090
隔离手车位置	1091	急停信号	1092
计量断路器分位	1093	计量断路器合位	1094
计量柜弹簧未储能	1095	计量手车工作位置	1096
计量手车试验位置	1097	计量手车位置	1098
接地刀闸	1099	进线负荷开关	1100
进线隔离微断跳闸	1101	进线隔离手车工作	1102
进线隔离手车试验	1103	进线手车工作位	1104
进线微断跳闸	1105	母联断路器分位	1106
母联断路器合位	1107	母联隔离手车工作	1108
母联隔离手车位	1109	母线 PT 隔离刀合闸	1110
母线 PT 手车工作位	1111	熔断器手车工作位	1112
熔断器手车试验位	1113	上隔离	1114
上隔离合位	1115	上隔离开关合位	1116
手车工作位置	1117	手车试验位置	1118
手动分闸	1119	手动合闸	1120
所用变工作位置	1121	所用变试验位置	1122
跳位监视	1123	微型断路器跳闸	1124
下 PT 手车工作位	1125	下隔离	1126
下接地	1127	信号复归	1128
压变工作位置	1129	压变试验位置	1130
远方	1131	远方复归	1132
触头手车工作位置	1133	交直流空开跳闸	1134
操作回路跳闸	1135	电压回路跳闸	1136
隔离开关分位	1137	PT 隔离开关分位	1138
计量 PT 手车工作位	1139	操显装置告警	1140
接地手车工作	1141	接地手车试验	1142
避雷手车试验位	1143	母线电压失压	1144
储能电源失电	1145	断路器温度报警	1146
油机并车屏联跳	1147	I/II 失压跳闸信号	1148
I/II 电压并列信号	1149	进线侧电源失压	1150
本段 PT 断线信号	1151	本段母线退出信号	1152
联络手车工作	1153	联络手车试验	1154
下 PT 手车试验位	1155	母线接地信号	1156
电压不平衡	1157	熔断器开关	1158
负荷开关分位	1159	负荷开关合位	1160
合后位置	1161	母线 PT 手车试验位	1162
上隔离分位	1163	下隔离合位	1164

直流空开失电	1165	交流空开失电	1166
备用状态量遥信	1167	下隔离分位	1168
分支开关 1 合位	1169	分支开关 2 合位	1170
分支开关 3 合位	1171	分支开关 4 合位	1172
分支开关 5 合位	1173	分支开关 6 合位	1174
分支开关 7 合位	1175	避雷手车试验位	1176
压变手车工作位	1177	压变手车试验位	1178
补偿柜故障跳闸	1179	隔离开关未接地	1180
事故音响	1181	告警音响	1182
音响解除	1183	母线 PT 手车工作位	1184
避雷手车试验位	1185	空气开关故障	1186
431 断路器合位	1187	431 断路器分位	1188
131 断路器合位	1189	131 断路器分位	1190
二次空开跳闸	1191	防开路报警	1192
PT 柜微断跳闸	1193	柜内微断跳闸	1194
计量柜微断跳闸	1195	旁路接触器状态	1196
主变风机故障	1197	手动解列	1198
手车电动故障	1199	接地刀电动故障	1200
母线电压失电	1201	35kV 接地故障	1202
电动模块故障	1203	电源微断故障断开	1204
防孤岛联跳	1205	进线隔离电源故障	1206
电容器组隔刀位置	1207	辅助电源消失	1208
地刀电机过热	1209	就地操作	1210
绝缘监察	1211	对侧偷跳启动备投	1212
低压侧罩门	1213	高压侧罩门	1214
CT 过压保护告警	1215	本柜控制开关跳闸	1216
201 断路器合位	1217	201 断路器分位	1218
隔离刀远方操作	1219	1#电容不平衡 U 联跳	1220
2#电容不平衡 U 联跳	1221	3#电容不平衡 U 联跳	1222
隔离柜微断跳闸	1223	控制开关跳闸	1224
进线负荷开关分位	1225	进线负荷开关合位	1226
电压空开分位	1227	储能空开分位	1228
直流回路故障	1229	储能回路电源消失	1230
隔离柜隔离刀合位	1231	电压回路投入	1232
电压失压	1233	熔断器故障	1234
空开分闸	1235	三工位隔离刀合闸	1236
三工位中间位置	1237	三工位接地	1238
三工位控制器故障	1239	三工位开关双分位	1240
断路器 1 合位	1241	断路器 1 分位	1242
断路器 2 位置	1243	断路器 3 位置	1244
断路器 4 位置	1245	风机故障	1246
隔离合闸位置	1247	接地合闸位置	1248
失压开入	1249	提升隔离手车位置	1250

直流电源故障	1251	交流电源故障	1252
站用变手车工作位	1253	储能及操作失电	1254
I 段母线接地信号	1255	提升柜微断跳闸	1256
真空接触器合位	1257	真空接触器分位	1258
旁路运行指示	1259	软启动运行指示	1260
1#电容投入	1261	1#电容故障	1262
2#电容投入	1263	2#电容故障	1264
液阻柜启动命令	1265	液阻柜启动命令	1266
液阻柜备妥	1267	正转接触器合位	1268
反转接触器合位	1269	启动柜故障	1270
隔离手车推出跳闸	1271	所变手车运行位置	1272
10kV 绝缘监察	1273	I 段母线退出	1274
I 段失压跳闸	1275	II 段母线退出	1276
II 段失压跳闸	1277	PT 母线电压失压	1278
PT 储能电压失压	1279		
非电量遥信			
备用非电量遥信 1	2001	备用非电量遥信 2	2002
备用非电量遥信 3	2003	备用非电量遥信 4	2004
备用非电量遥信 5	2005	备用非电量遥信 6	2006
备用非电量遥信 7	2007	备用非电量遥信 8	2008
备用非电量遥信 9	2009	备用非电量遥信 10	2010
备用非电量遥信 11	2011	备用非电量遥信 12	2012
备用非电量遥信 13	2013	备用非电量遥信 14	2014
备用非电量遥信 15	2015	备用非电量遥信 16	2016
备用非电量遥信 17	2017	备用非电量遥信 18	2018
备用非电量遥信 19	2019	备用非电量遥信 20	2020
高温	2021	超温	2022
转速低	2023	转速高	2024
轻瓦斯	2025	重瓦斯	2026
油位高	2027	油位低	2028
压力释放	2029	温控器故障	2030
热复归	2031	门控跳	2032
门禁跳闸	2033	隔离手车连跳	2034
高侧网门	2035	低侧网门	2036
感烟器报警	2037	负控跳闸	2038
变压器门开	2039	非电量 1	2040
非电量 2	2041	非电量 3	2042
非电量 4	2043	非电量 5	2044
非电量 6	2045	非电量 7	2046
非电量 8	2047	非电量 9	2048
非电量 10	2049	非电量 11	2050
非电量 12	2051	非电量 13	2052
非电量 14	2053	非电量 15	2054

非电量 16	2055	非电量 17	2056
非电量 18	2057	非电量 19	2058
非电量 20	2059	计量门 1 跳闸	2060
计量门 2 跳闸	2061	计量门 3 跳闸	2062
计量门 4 跳闸	2063	计量门 5 跳闸	2064
计量门 6 跳闸	2065	计量门 7 跳闸	2066
计量门 8 跳闸	2067	计量门 9 跳闸	2068
计量门 10 跳闸	2069	计量门 11 跳闸	2070
计量门 12 跳闸	2071	计量门 13 跳闸	2072
计量门 14 跳闸	2073	计量门 15 跳闸	2074
计量门 16 跳闸	2075	计量门 17 跳闸	2076
计量门 18 跳闸	2077	计量门 19 跳闸	2078
计量门 20 跳闸	2079	负控保护	2080
弧光保护	2081	5 次 A 相电容故障	2082
5 次 B 相电容故障	2083	5 次 C 相电容故障	2084
7 次 A 相电容故障	2085	7 次 B 相电容故障	2086
7 次 C 相电容故障	2087	低气压	2088
本体重瓦斯 1	2089	本体重瓦斯 2	2090
有载重瓦斯 1	2091	有载重瓦斯 2	2092
温度告警	2093	温度跳闸	2094
低压侧变压器门开	2095	高压侧变压器门开	2096
备用本体信号	2097	柜内超温告警	2098
气箱压力低	2099	变压器门闭	2100
温度计故障	2101	电机温度 1	2102
电机温度 1	2103		
压板遥信			
备用硬压板遥信 1	3001	备用硬压板遥信 2	3002
备用硬压板遥信 3	3003	备用硬压板遥信 4	3004
备用硬压板遥信 5	3005	备用硬压板遥信 6	3006
备用硬压板遥信 7	3007	备用硬压板遥信 8	3008
备用硬压板遥信 9	3009	备用硬压板遥信 10	3010
备用硬压板遥信 11	3011	备用硬压板遥信 12	3012
备用硬压板遥信 13	3013	备用硬压板遥信 14	3014
备用硬压板遥信 15	3015	备用硬压板遥信 16	3016
备用硬压板遥信 17	3017	备用硬压板遥信 18	3018
备用硬压板遥信 19	3019	备用硬压板遥信 20	3020
1QF 故障闭锁	3021	2QF 故障闭锁	3022
I 段 PT 投入	3023	II 段 PT 投入	3024
PT 并列硬压板	3025	备投允许	3026
备自投投入	3027	备自投自动复归	3028
闭锁保护	3029	闭锁备自投	3030
闭锁电压输入	3031	闭锁重合闸	3032
差动保护硬压板	3033	投低压侧跳闸	3034

投高压侧跳闸	3035	投过流保护	3036
允许遥控并列	3037	允许自动并列	3038
置检修状态	3039	重合闸压板	3040
自投开关投入	3041	低电压保护硬压板	3042
带电显示闭锁	3043	失压保护硬压板	3044
信号量遥信			
备用信号量遥信 1	4001	备用信号量遥信 2	4002
备用信号量遥信 3	4003	备用信号量遥信 4	4004
备用信号量遥信 5	4005	备用信号量遥信 6	4006
备用信号量遥信 7	4007	备用信号量遥信 8	4008
备用信号量遥信 9	4009	备用信号量遥信 10	4010
备用信号量遥信 11	4011	备用信号量遥信 12	4012
备用信号量遥信 13	4013	备用信号量遥信 14	4014
备用信号量遥信 15	4015	备用信号量遥信 16	4016
备用信号量遥信 17	4017	备用信号量遥信 18	4018
备用信号量遥信 19	4019	备用信号量遥信 20	4020
一段系统接地	4021	PT 断线	4022
失压脱扣	4023	复位信号	4024
运行状态	4025	负控保护	4026
电压并列	4027	系统谐振信号	4028
系统接地信号	4029	绝缘监察	4030
主变异常信号	4031	CT 二次过压	4032
事故跳闸输入	4033	电源监视	4034
发电机启动	4035	发电机故障	4036
控制回路断线	4037	PT 电压切换	4038
电压不平衡信号	4039	本段 PT 失压	4040
风扇已运行	4041	PT 并列	4042
控制回路正常	4043	电容器故障信号	4044
接地告警信号	4045	过压告警信号	4046
谐振告警信号	4047	异常告警信号	4048
备用遥信量信号	4049	事故总信号	4050
装置异常	4051	1n 装置异常	4052
2n 装置异常	4053	3n 装置异常	4054
4n 装置异常	4055	5n 装置异常	4056
6n 装置异常	4057	1n 跳闸信号	4058
2n 跳闸信号	4059	3n 跳闸信号	4060
4n 跳闸信号	4061	5n 跳闸信号	4062
6n 跳闸信号	4063	母线电压并列	4064
告警总信号	4065	线路装置异常	4066
消谐告警信号	4067	消谐异常信号	4068
低压投入	4069	低周投入	4070
1n 控制回路断线	4071	2n 控制回路断线	4072
3n 控制回路断线	4073	4n 控制回路断线	4074

5n 控制回路断线	4075	6n 控制回路断线	4076
1n 告警信号	4077	2n 告警信号	4078
3n 告警信号	4079	4n 告警信号	4080
5n 告警信号	4081	6n 告警信号	4082
谐振器谐振信号	4083	谐振器失电告警	4084
主变风机异常信号	4085	操控装置告警 1	4086
操控装置告警 2	4087	CTB 告警	4088
相邻柜装置闭锁信号	4089	微断自动断开信号	4090
三工位模块告警信号	4091	低压断路器故障报警	4092
绝缘故障信号	4093	熔断器动作告警	4094
断路器故障报警	4095	电源缺相告警	4096
紧急跳闸信号	4097		

总部：安科瑞电气股份有限公司

地址：上海市嘉定区育绿路 253 号

电话：0086-021-69158161

网址：www.acrel.cn

邮箱：acrelsh@email.acrel.cn

邮编：201801

生产基地：江苏安科瑞电器制造有限公司

地址：江苏省江阴市南闸街道东盟工业园区东盟路 5 号

电话：0086-510-86179966

网址：www.jsacrel.cn

邮箱：jyacrel001@email.acrel.cn

邮编：214405