

518



ASJ60-LD16A 剩余电流监测仪

安装使用说明书 V1.3

安科瑞电气股份有限公司

申 明

在使用本产品前请仔细阅读本说明，其中涉及的图片、标识、符号等均为安科瑞电气股份有限公司所有。非本公司内部人员未经书面授权不得公开转载全部或者部分内容。

本系列产品在使用前，请仔细阅读本操作手册的提示和使用注意事项，安科瑞不对因忽略本操作手册的提示而导致的人身伤害或经济损失负责。

该产品是专业电气设备，任何有关操作，需要由专门的电气技术人员进行。安科瑞不对因非专业人员的错误操作而导致的人身伤害或经济损失负责。

本说明内容将不断更新、修正，产品功能在不断升级难免存在实物与说明书稍有不符的情况，请用户以所购产品实物为准，并可通过 www.acrel.cn 下载或销售渠道索取最新版本的说明书。

目 录

1 概述.....	1
2 功能特点	1
3 参考标准	1
4 命名规则	1
5 技术参数	1
6 安装与接线.....	2
6.1 外形与安装开孔尺寸	2
6.2 安装方法	3
6.3 接线图.....	3
6.4 典型接线	4
7 操作与使用.....	5
7.1 面板说明	5
7.2 LED 指示说明	5
7.3 按键功能说明	5
7.4 按键操作说明	6
8 应用案例	8
9 通讯协议	8
9.1 功能码简介.....	8
9.2 通讯地址表.....	9
10 上电及调试说明.....	12
10.1 接线检查	12
10.2 常见故障与排除.....	12
11 附件：剩余电流互感器	12

ASJ60-LD16A 剩余电流监测仪

1 概述

ASJ60-LD16A 剩余电流监测仪适用于交流额定电压为 400V 及以下的配电线路中使用，用于监测线路中的剩余电流，作为剩余电流式火灾监控装置用。也可与低压断路器和低压交流接触器组成组合式剩余电流保护装置，用来对电气线路进行接地故障保护，防止接地故障电流引起的设备损坏和电气火灾事故，或用来对人身触电危险提供间接接触保护。

该产品可应用于石油化工、工业厂房、大型公建、幼儿园、敬老院等场所的配电箱内，也可应用于路灯、庭院灯、景观灯的配电箱内，进行剩余电流或接地故障监测。

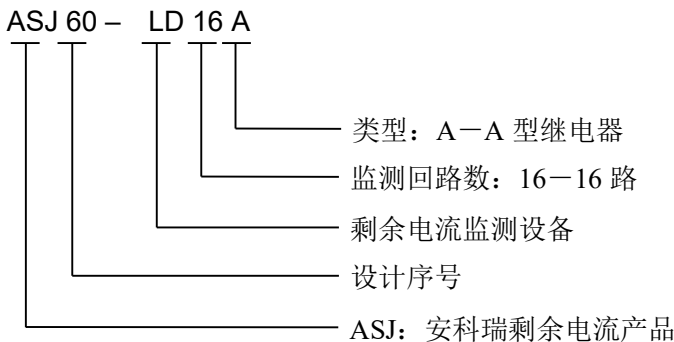
2 功能特点

- 可实时监测和显示 TN-S、TT 系统配电线路的剩余电流；
- 每只剩余电流监测仪最多可监测 16 个回路的剩余电流，剩余电流监测范围为 1mA-30A；
- 每路剩余电流监测均可设置报警值，报警值的设置范围为 5mA-30A。每路剩余电流监测可设置为超值报警、动作或关闭剩余电流监测；
- 1 路水浸报警继电器，16 路剩余电流报警继电器，每路剩余电流报警继电器对应 1 路剩余电流监测，当剩余电流超过设定值时，对应继电器动作，同时具有自动重合闸功能，重合闸的次数及间隔时间可设，重合闸功能可关闭（重合闸功能只有在回路剩余电流监测设置为既报警、又分闸时有效）；
- 2 路 DI 输入功能，可以用于水浸和远程复位；
- 具有 RS485 通讯；
- 30 条事件记录功能，能够记录报警发生的时间和故障类型；
- 自检功能，按下自检按键可以启动检验仪表自身硬件是否工作正常；
- 复位功能，仪表检测到发生故障，并在故障排除之后，可以按下复位按键或通过短接远程复位端子，复位仪表。
- 消音功能，按下消音按键可以消除报警声。

3 参考标准

- GB19214-2008/IEC62020：2003 《电器附件家用和类似用途剩余电流监视器》
- GB/T 13955-2017 《剩余电流动作保护装置安装和运行》

4 命名规则



5 技术参数

详见表 1 所示。

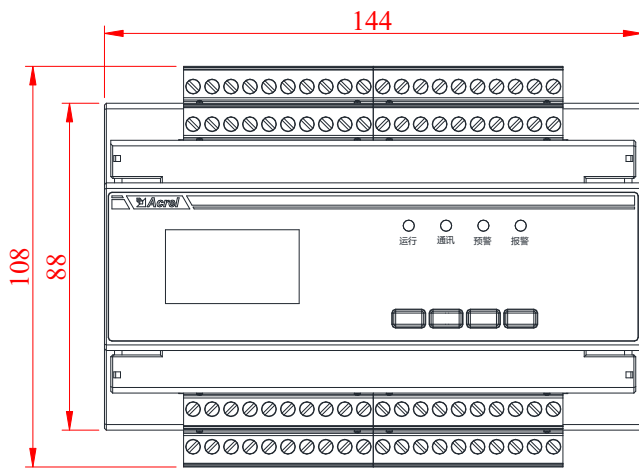
表 1 ASJ60-LD16A 剩余电流监测仪基本参数

项目		指标
电源	电压范围	AC/DC85V~265V
	最大功耗	≤10VA
输入	最大测量支路数	16 路
	剩余电流测量范围	1mA~30A
	额定剩余动作电流 $I_{\Delta n}$	10mA ~30A 连续可调
	动作特性	AC 正弦交流电流及脉动直流电流
	频率	50Hz±5Hz
	动作延时	0~60s 可设
	开关量	2 路无源干接点输入
输出	输出方式	1 路水浸报警继电器 16 路剩余电流报警继电器
	触点容量	AC 250V/3A; DC 30V/3A
重合闸	次数	0~99 连续可设
	间隔时间	0~999 秒连续可设
通讯	方式	RS485 通讯, Modbus-RTU 协议
环境要求	工作温度	-10℃~55℃
	存储温度	-30℃~70℃
	湿度	≤95%, 不结露
	海拔	≤2500m
平均无故障工作时间		≥50000 小时

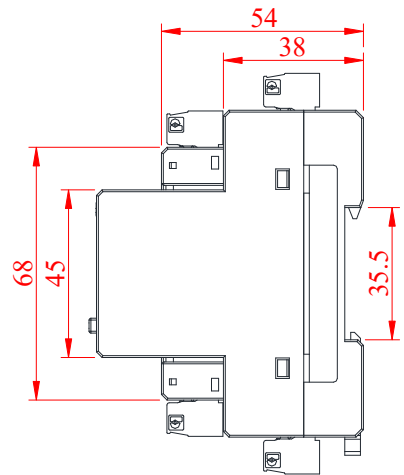
6 安装与接线

6.1 外形与安装开孔尺寸

剩余电流监测仪外形与安装尺寸如下图所示。（单位：mm）



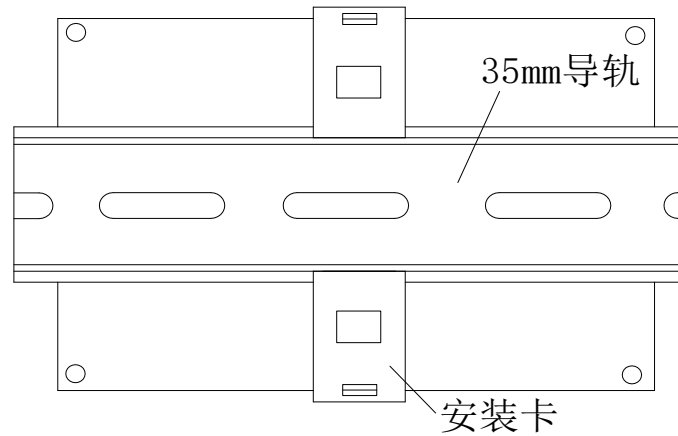
正视图



侧视图

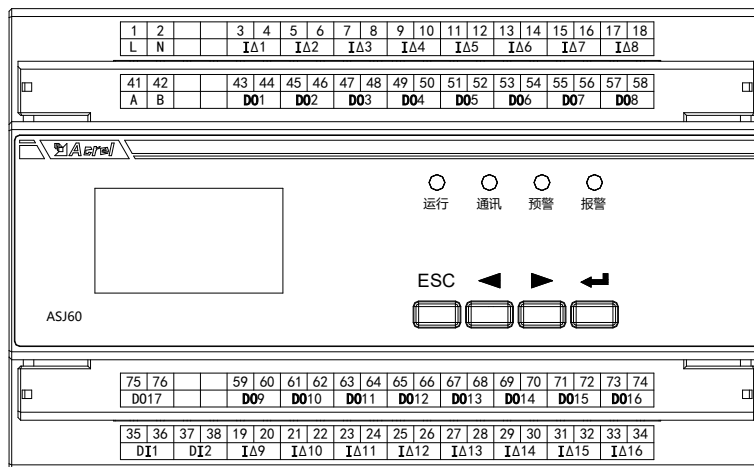
6.2 安装方法

ASJ60-LD16A 剩余电流监测仪采用导轨式的安装，卡扣固定，如下图所示：

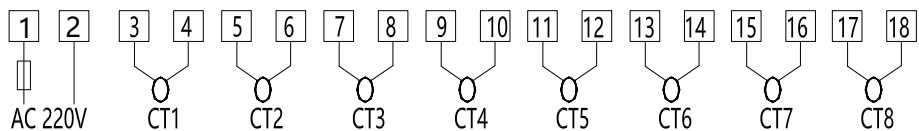


6.3 接线图

ASJ60-LD16A 剩余电流监测仪端子符号如下图所示。



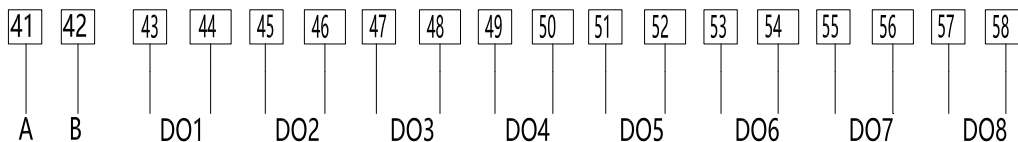
上侧下排端子的接线及说明如下图所示：



辅助电源

1-8 路剩余电流信号输入

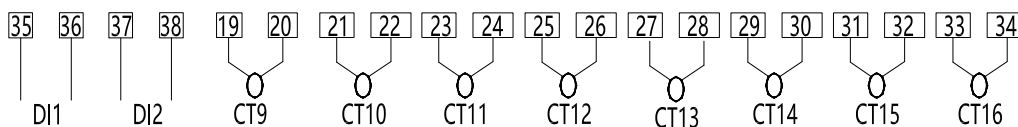
上侧上排的接线及说明如下图所示：



RS485 通讯

1-8 路报警继电器输出

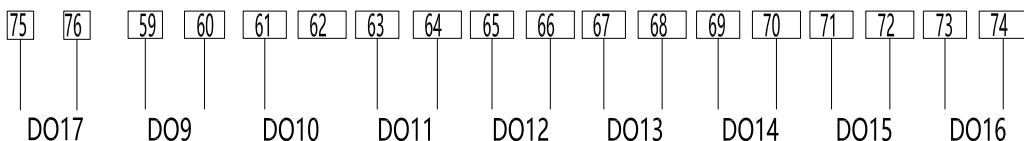
下侧下排端子的接线及说明如下图所示：



开关量输入

9-16 路剩余电流信号输入

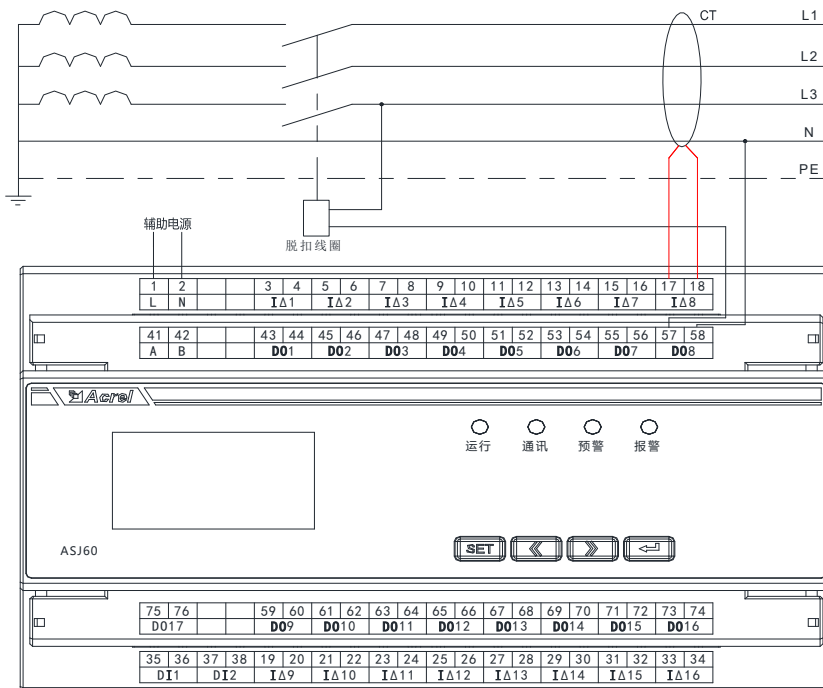
下侧上排端子的接线及说明如下图所示：



水浸报警继电器输出

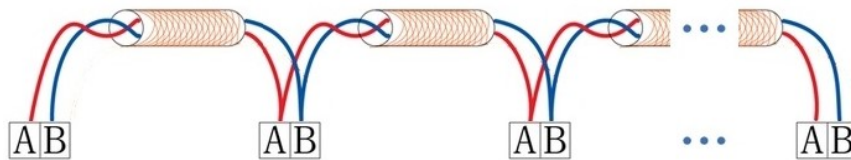
9-16 路剩余电流报警继电器输出

6.4 典型接线



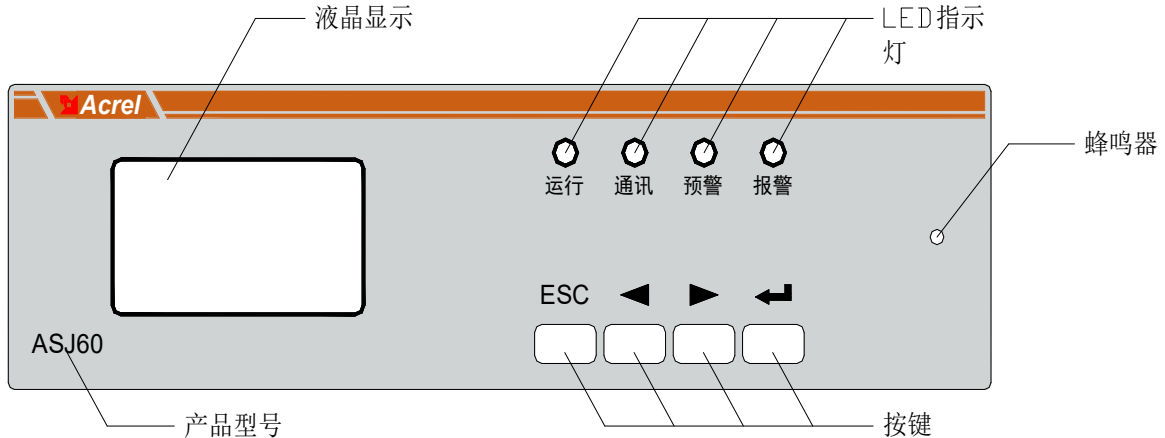
说明：

- 1) 每台剩余电流监测仪最多可配置 16 只 AKH-0.66/L 系列剩余电流互感器，监测 16 回路剩余电流。
- 2) 剩余电流监测仪的 L、N 端子为仪表的辅助电源，需接交流 220V，L 端可串接 6A 的熔断器作为保护。
- 3) 监测单相回路时，AKH-0.66/L 系列互感器须穿过回路的 L、N 两根线，PE 线无需穿入；监测三相回路时，互感器须穿过 A、B、C、N 四根线。剩余电流互感器输出线接至剩余电流监测仪的对应回路端子上。
- 4) 剩余电流监测仪的 A、B 端子为通讯端子，当需要多只剩余电流监测仪通过 RS485 总线组网，并将监控数据发送至监测后台时，各剩余电流监测仪的通讯端子应采用通讯线进行手拉手连接（即上一只表的通讯线接至本表的通讯端子后，再从本表的端子上引出来，接至下表的通讯端子上），通讯线可选用 $2 \times 1.5\text{mm}^2$ 的屏蔽双绞线。为保障通讯正常，总线的首末端两只仪表的两通讯端子间应各并接 1 只匹配电阻，推荐使用阻值为 120Ω 的电阻。



7 操作与使用

7.1 面板说明



7.2 LED 指示说明

指示灯	说明
运行	监测仪正常运行时，指示灯闪烁，闪烁频率大约为一秒一次
通讯	指示监测仪通讯状况，有数据通讯时，该指示灯闪烁
预警	当监测到任一回路剩余电流超过设定的预警值时，该指示灯闪烁
报警	当监测到任一回路剩余电流超过设定的报警值时，该指示灯闪烁

7.3 按键功能说明

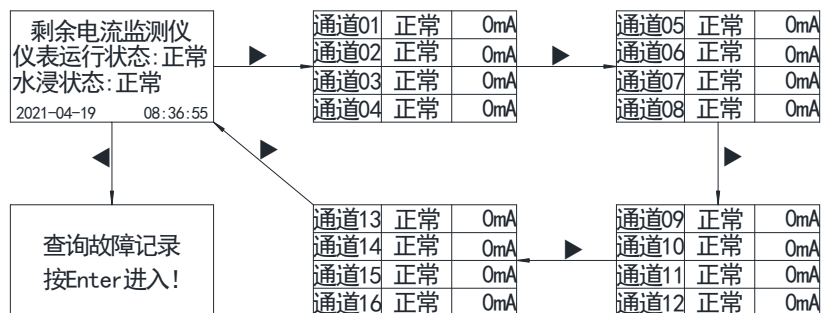
按键	按键功能
----	------

ESC	非编程模式下，用于消除报警声功能。 编程模式下，用于当返回键使用。
◀	非编程模式下，在报警记录界面时用于翻阅日志； 编程模式下，用于数值的增减或更改保护动作状态； 在报警状态下，长按三秒以上，释放按钮后启动复位仪表，消除故障报警。
▶	编程模式下，在报警记录界面时用于翻阅日志； 编程模式下，用于数值的增减或更改保护动作状态； 在正常运行状态下，长按三秒以上，释放按钮后启动自检功能。
↵	非编程模式下，按该键进入编程模式； 编程模式下，当回车确认键使用。

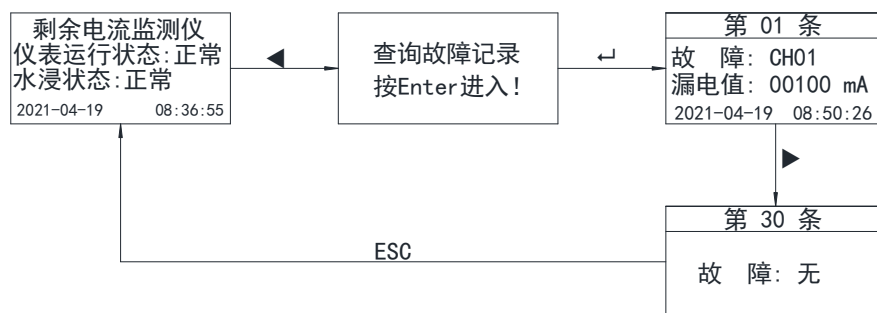
7.4 按键操作说明

7.4.1 在非编程模式下按键操作

1) 运行界面查看



2) 查看故障记录



7.4.2 编程模式下按键操作

1) 进入编程模式

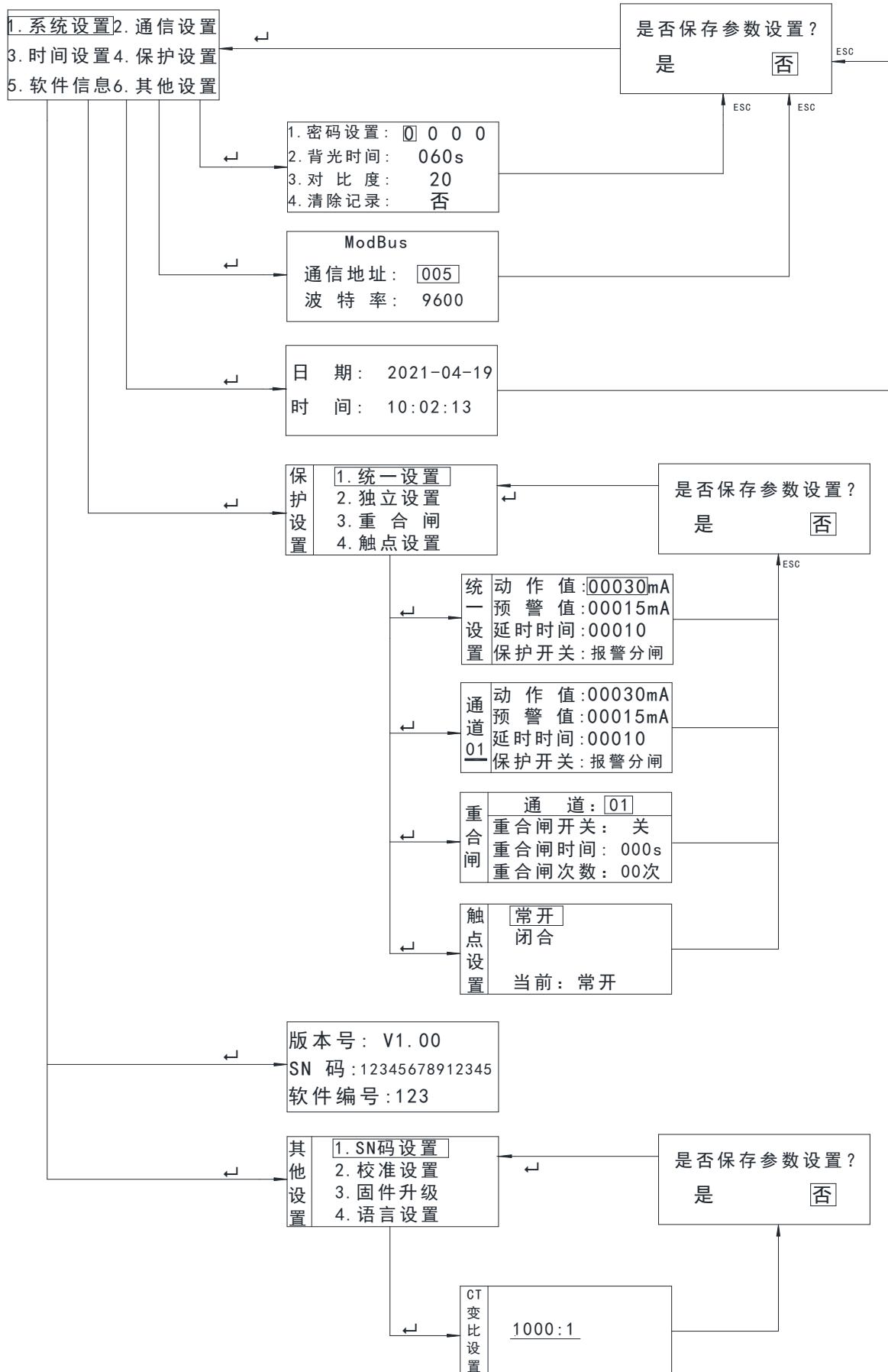


在正常运行界面下，按“↵”键，进入编程模式密码输入页面。通过“◀”键或“▶”键依次递增或递减，输入正确密码后，按“↵”键便可进入编程模式。默认初始密码为 0001。

2) 退出编程模式

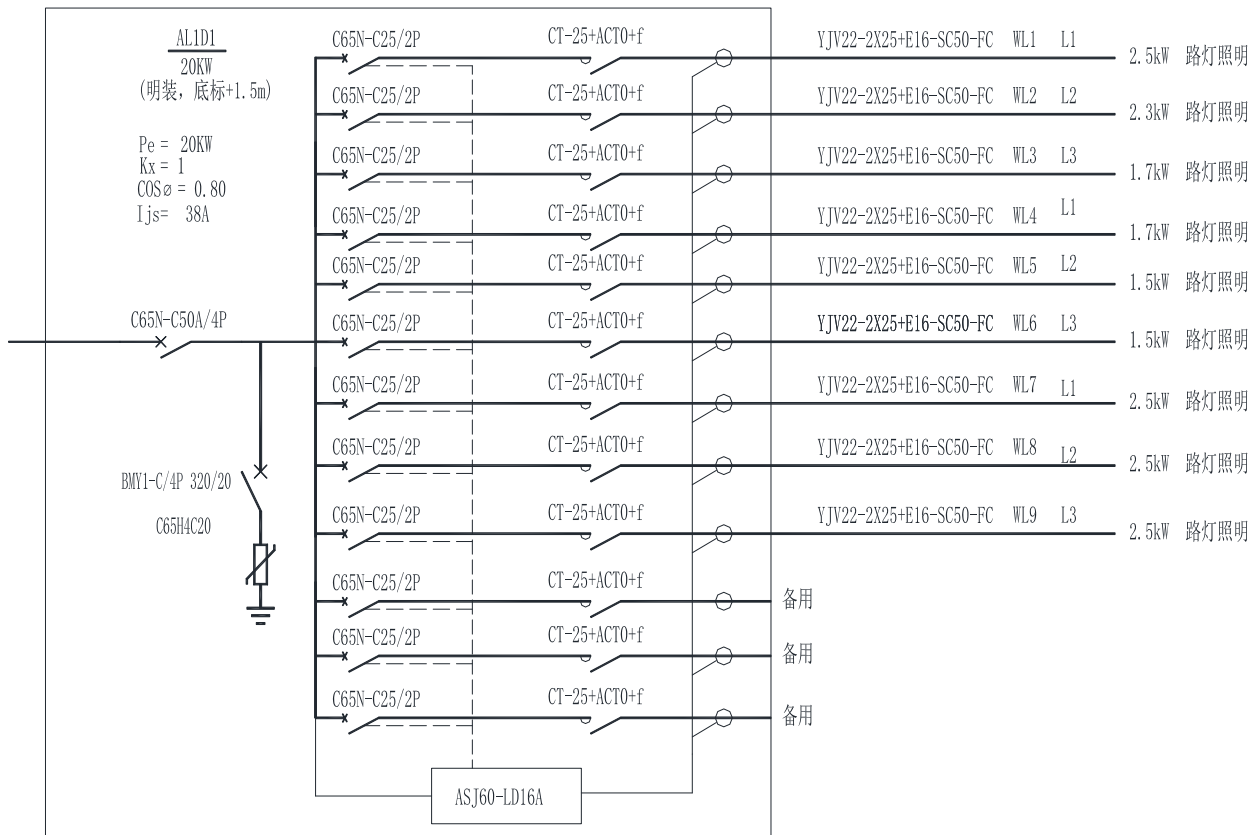
在编程模式下，按“ESC”键即可返回运行界面，注意返回前确认是否保存设置过的数据。

3) 参数设置



8 应用案例

剩余电流监测仪在路灯照明配电箱中的应用



9 通讯协议

9.1 功能码简介

9.1.1 功能码 03H 或 04H: 读寄存器

此功能允许用户获得设备采集与记录的数据及系统参数。主机一次请求的数据个数没有限制，但不能超出定义的地址范围。

下面的例子是从 01 号从机读 1 个参数软件版本号，其地址为 0009H。

主机发送		发送信息	从机返回		返回信息
地址码		01H	地址码		01H
功能码		03H	功能码		03H
起始地址	高字节	00H	字节数		02H
	低字节	09H	寄存器数据	高字节	00H
寄存器数量	高字节	00H		低字节	64H
	CRC 校验码	低字节	54H	CRC 校验码	低字节
高字节		08H	高字节		AFH

9.1.2 功能码 06H 或 10H: 写寄存器

功能码 06H 允许用户改变 1 个寄存器的内容，功能码 10H 允许用户改变多个寄存器的内容，该仪表

中时间日期可用此功能号写入。主机一次最多可以写入 16 个（32 字节）数据。

下面的例子是预置地址为 01 的装置日期和时间 09 年 12 月 01 日，12 点 00 分 00 秒。

主机发送		发送信息	从机返回		返回信息
地址码		01H	地址码		01H
功能码		10H	功能码		10H
起始地址	高字节	00H	起始地址	高字节	00H
	低字节	6AH		低字节	6AH
寄存器数量	高字节	00H	寄存器数量	高字节	00H
	低字节	06H		低字节	06H
字节数		0CH	CRC 校验码	低字节	60H
0004H 待写入数据	高字节	00H		高字节	17H
	低字节	09H			
0005H 待写入数据	高字节	00H			
	低字节	0CH			
0006H 待写入数据	高字节	00H			
	低字节	01H			
0007H 待写入数据	高字节	00H			
	低字节	0CH			
0008H 待写入数据	高字节	00H			
	低字节	00H			
0009H 待写入数据	高字节	00H			
	低字节	00H			
CRC 校验码	低字节	DFH			
	高字节	05H			

9.2 通讯地址表

序号	地址	参数	读写	数值范围	数据类型
0-7	0000H-0007H	SN 码	R	设备 SN 码，ASCII 码表示	UINT16*7
8	0008H	软件编号	R	0-65535	UINT16
9	0009H	软件版本号	R	如 100，表示版本为 V1.00	UINT16
10-14	000AH-000EH	预留			UINT16*5
15	000FH 高字节	DI1 状态	R	0: 断开，1: 闭合	UINT16
	000FH 低字节	DI2 状态	R	0: 断开，1: 闭合	

16	0010H	预留			UINT16
17	0011H	CH1 状态	R	0:正常、1: 预警、2: 报警	UINT16
18	0012H	CH1 实时剩余电流值	R	0-30000 (单位: mA)	UINT16
19-48	0013H-0030H	CH2~CH16 通道状态及实时剩余电流值, 规律和格式和 CH1 相同			UINT16*30
49-99	0031H-0063H	预留			UINT16*50
100	0064H	密码	R/W	0-9999	UINT16
101	0065H	液晶对比度	R/W	0~60 (默认 20)	UINT16
102	0066H	背光时间	R/W	0-60S	UINT16
103	0067H	预留			UINT16
104	0068H	通讯地址	R/W	1-247 (默认值: 1)	UINT16
105	0069H	通讯波特率	R/W	0-2: 4800、9600、19200 (单位: bps) (默认值: 1)	UINT16
106	006AH	年	R/W	1-99 (单位: 年) (默认值: 11)	UINT16
107	006BH	月	R/W	1-12 (单位: 月) (默认值: 4)	UINT16
108	006CH	日	R/W	1-31 (单位: 日) (默认值: 20)	UINT16
109	006DH	时	R/W	1-24 (单位: 时) (默认值: 12)	UINT16
110	006EH	分	R/W	1-60 (单位: 分) (默认值: 0)	UINT16
111	006FH	秒	R/W	1-60 (单位: 秒) (默认值: 0)	UINT16
112	0070H	消音标志	R/W	写入 1 消音	UINT16
113	0071H	复位	R/W	写入 1 复位	UINT16
114	0072H	自检	R/W	写入 1 自检	UINT16
115-149	0073H-0095H	预留			UINT16*36
150	0096H	动作值统一设置	R/W	10-30000 (单位: mA)	UINT16
151	0097H	预警值统一设置	R/W	10-30000 (单位: mA)	UINT16

152	0098H	延时时间统一设置	R/W	0-60000(步长 10) (单位: ms)	UINT16
153	0099H	保护开关统一设置	R/W	0-不报警, 不分闸, 1-只预警, 2-只分闸, 3-既报警, 也分闸	UINT16
154	009AH	重合闸开关统一设置	R/W	重合闸开关: 1: 开, 0: 关	UINT16
155	009BH	重合闸时间统一设置	R/W	重合闸时间: 0-999s	UINT16
156	009CH	重合闸次数统一设置	R/W	重合闸次数: 0-99 次	UINT16
157	009DH	CH1 动作值	R/W	10-30000 (单位: mA)	UINT16
158	009EH	CH1 预警值	R/W	10-30000 (单位: mA)	UINT16
159	009FH	CH1 延时时间	R/W	0-60000(步长 10) (单位: ms)	UINT16
160	00A0H	CH1 保护开关	R/W	0-不报警, 不分闸, 1-只预警, 2-只分闸, 3-即报警, 分闸	UINT16
161-220	00A1H-00DCH	CH2~CH16 保护参数, 规律和格式和 CH1 保护参数相同			UINT16*60
221	00DDH	预留			UINT16
222	00DEH	CH1 重合闸开关	R/W	重合闸开关: 1: 开, 0: 关	UINT16
223	00DFH	CH1 重合闸时间	R/W	重合闸时间: 0-999s	UINT16
224	00E0H	CH1 重合闸次数	R/W	重合闸次数: 0-99 次	UINT16
225-269	00E1H-010DH	CH2~CH16 重合闸参数, 规律和格式和 CH1 重合闸参数相同			UINT16*45
270-299	010EH-012B	预留			UINT16*30
300	012CH	故障个数	R	0-30	UINT16
301	012DH 高字节	事件记录 No.1	R	事件 1 故障回路	UINT16
	012DH 低字节		R	事件 1 故障类型	
302	012EH		R	事件 1 故障值	UINT16
303	012FH		R	事件 1 一年	UINT16
304	0130H		R	事件 1 一月	UINT16
305	0131H		R	事件 1 一日	UINT16
307	0132H		R	事件 1 一时	UINT16
308	0133H		R	事件 1 一分	UINT16
309	0134H		R	事件 1 一秒	UINT16
310-541	0136H-021DH		第 2-30 条事件记录, 规律和格式和第 1 条相同		

10 上电及调试说明

10.1 接线检查

剩余电流监测仪在上电前都要先进行接线检查，主要检查有没有错接、漏接或短接等。可对照本说明书第 5.3 部分所示的接线图按以下顺利依次检查：

- 1) 检查剩余电流监测的辅助电源 L、N 两端子是否可靠连接到交流 220V 上。
- 2) 检查每一只剩余电流互感器是否可靠连接到对应的端子上。
- 3) 检查仪表的每路 DO 输出是否与对应互感器监测回路断路器的脱扣线圈及其电源可靠连接。

10.2 常见故障与排除

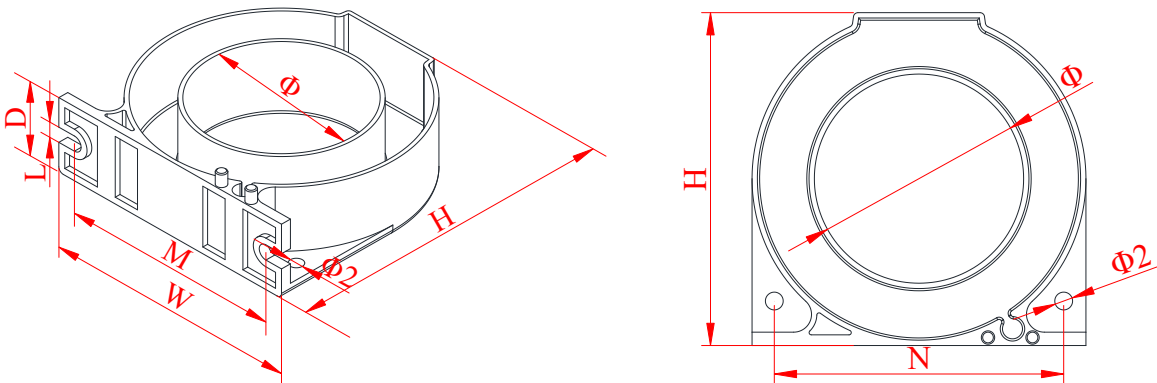
确保接线正确无误后，给系统上电，并查看各仪表是否异常，对于常见的问题，可根据各仪表的现象及故障类型判断原因并进行故障排除：

故障现象	可能的原因及其排查
液晶显示：仪表运行状态：报警，报警指示灯亮	仪表检测到一路或多路剩余电流超过报警设置值，检查线路剩余电流超值的原因并排除故障。
仪表不亮	仪表的 220V 工作电源没有接好，检查 L、N 号端子接线并确保其可靠连接。如果接线正常，请联系厂家技术人员确认。
通讯不正常或无通讯	<ol style="list-style-type: none"> 1) 检查通讯接线是否接反、断开。 2) 检查仪表通过地址、波特率设置是否正确，通常波特率默认为 9600，应与监控主机保持一致。

注意：出现以上故障，均断电排查，调整接线，直到一切正常为止。

11 附件：剩余电流互感器

配套使用 AKH-0.66/L 系列的剩余电流互感器，其外形与安装尺寸如下图所示。（单位：mm）



该系列剩余电流互感器可根据额定电流进行选择合适孔径，以下为两种常用尺寸的具体参数

型号	额定 电流 (A)	外形尺寸 (mm)			穿孔尺寸 (mm)	安装尺寸 (mm)			
		W	H	D		Φ	M	N	L
L-20	30	50.5	44.5	19	20	40.5	40.5	3	3
L-45	100	75	75	22	46	65	65	4.3	4

总部：安科瑞电气股份有限公司

地址：上海市嘉定区育绿路 253 号

电话：0086-021-69158161

网址：www.acrel.cn

邮箱：acrelsh@email.acrel.cn

邮编：201801

生产基地：江苏安科瑞电器制造有限公司

地址：江苏省江阴市南闸街道东盟工业园区东盟路 5 号

电话：0086-510-86179966

网址：www.jsacrel.cn

邮箱：jyacrel001@email.acrel.cn

邮编：214405