

AIM-T300 绝缘监测装置

安装使用说明书 V1.7

安科瑞电气股份有限公司

申 明

在使用本产品前请仔细阅读本说明，其中涉及的图片、标识、符号等均为安科瑞电气股份有限公司所有。非本公司内部人员未经书面授权不得公开转载全部或者部分内容。

本系列产品在使用前，请仔细阅读本操作手册的提示和使用注意事项，安科瑞不对因忽略本操作手册的提示而导致的人身伤害或经济损失负责。

该设备是专业电气设备，任何有关操作，需要由专门的电气技术人员进行。安科瑞不对因非专业人员的错误操作而导致的人身伤害或经济损失负责。

本说明内容将不断更新、修正，产品功能在不断升级难免存在实物与说明书稍有不符的情况，请用户以所购产品实物为准，并可通过 www.acrel.cn 下载或销售渠道索取最新版本的说明书。

更改履历

次数	更改日期	更改后版次	更改原因
1	2018.06.18	V1.0	初版
2	2019.01.15	V1.1	修订错误内容
3	2020.03.28	V1.2	增加概述内容；精简型号说明；修改开孔尺寸；修改接线端子；修改通讯地址表不准确部分
4	2020.07.03	V1.3	修改型号说明；修改典型接线图，修改接线端子及修改仪表辅助电源部分的描述
5	2022.02.30	V1.4	修改说明书格式，增加更改履历。修改功能特点描述；型号说明不指定型号；技术参数修改
6	2022.09.01	V1.5	修改装置俯视图，修改进深尺寸，与实物一致
7	2024.09.25	V1.6	增加应用说明，增加俄文版本
8	2025.01.15	V1.7	更新封底
备注：			

目 录

1 概述.....	1
2 功能特点.....	1
3 型号说明.....	1
4 技术参数.....	1
5 参考标准.....	2
6 安装与接线.....	2
6.1 外形尺寸.....	2
6.2 安装方法.....	3
6.3 接线方法.....	3
6.4 注意事项.....	3
7 编程与使用.....	3
7.1 面板说明.....	3
7.2 LED 指示说明.....	4
7.3 按键功能说明.....	4
7.4 按键操作说明.....	4
8 通讯协议.....	6
8.1 通讯协议概述.....	6
8.2 功能码简介.....	6
8.3 AIM-T300 地址表.....	7
9 典型应用.....	8

AIM-T300 绝缘监测装置

1 概述

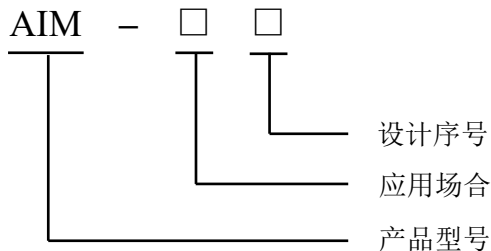
AIM-T300 绝缘监测装置是安科瑞电气集多年电力仪表行业的设计经验，研究开发出来用于监测 IT 配电系统（不接地系统）对地绝缘状况的仪表。产品采用先进的微控制器技术，集成度高，体积小，安装方便，集智能化、数字化、网络化于一身。仪表具有绝缘故障预警、故障报警、事件记录等多种功能，可用于矿井、玻璃厂、电炉和试验设备、冶金厂、化工厂、爆炸危险场所、计算机中心以及应急电源等场所的 IT 配电系统中，实时监测 IT 配电系统对地的绝缘状况，当发生绝缘故障时，及时报警，提醒工作人员排查故障。

产品符合企业标准 Q/VDCL-26-2017《IT 系统绝缘监测仪》的规定要求。

2 功能特点

- 具有对 IT 系统对地绝缘电阻监测、故障预警及报警功能；
- 具有继电器报警输出、LED 报警指示等多种故障指示功能；
- 采用现场总线通讯，可与外接报警和显示装置或上位机管理终端通讯，实时监控 IT 系统的运行状况；
- 具有故障事件记录功能，能够记录故障发生的时间和故障类型，方便操作人员查询分析系统运行状况，及时消除故障；
- 适用于交流、直流以及交直流混合 IT 系统的绝缘监测；
- 自检功能。可一键实现仪表硬件电路的故障自检；
- 断线监测功能。实时监测 L1/L2 与 IT 系统之间的连接状况以及 PE/KE 功能接地线连接的状况。

3 型号说明



说明：AIM 表示安科瑞绝缘监测装置

T 表示工业场合

300 表示 300 型

4 技术参数

项目	技术指标	
辅助电源	AC 85~265V；DC100~300V；50/60Hz	
最大功耗	< 6W	
适用范围	AC 0~480V；DC 0~480V；40~460Hz	
适用系统	IT 系统（在线），其他系统（离线）	
绝缘	绝缘电阻范围	1k~5MΩ

监测	预警、报警值范围	10k~5MΩ
	绝缘电阻精度	1~10k, 1k; 10k~5M, ±10%
	系统泄漏电容	<150μF
	响应时间 (Ce=1μF)	<6s
内部参数	测量电压	<20V
	测量电流	<170μA
	内部直流阻抗	≥120kΩ
继电器输出		预警、报警
故障记录		20 条记录 (故障类型、故障值、故障时间)
报警方式		液晶、指示灯报警
通讯		RS485 接口, Modbus-RTU 协议
额定冲击电压/污染等级		8kV/III
EMC 电磁兼容/电磁辐射		符合 IEC61326-2-4
安装使用环境	工作温度	-10 ~+65°C
	存储温度	-20~+70°C
	相对湿度	<95%, 不结露
	海拔高度	≤2500m

5 参考标准

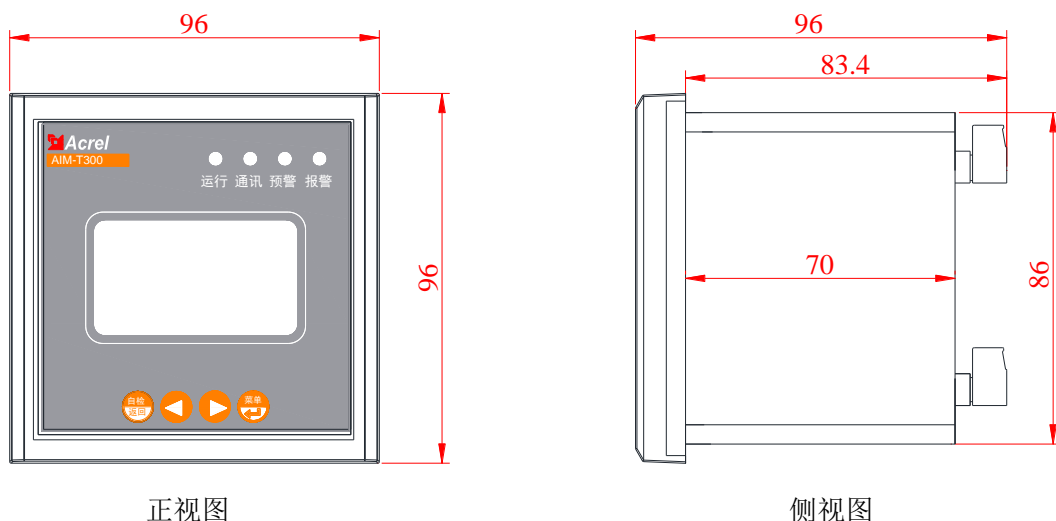
■ IEC 61557-8 《交流 1000V 和直流 1500V 以下低压配电系统电气安全 防护检测的试验、测量或监控设备 第 8 部分：IT 系统用绝缘监测装置》

■ IEC 61326-2-4 《测量、控制和实验室用的电设备 电磁兼容性要求 第 24 部分：特殊要求 符合 IEC 61557-8 的绝缘监控装置和符合 IEC 61557-9 的绝缘故障定位设备的试验配置、工作条件和性能判据》

6 安装与接线

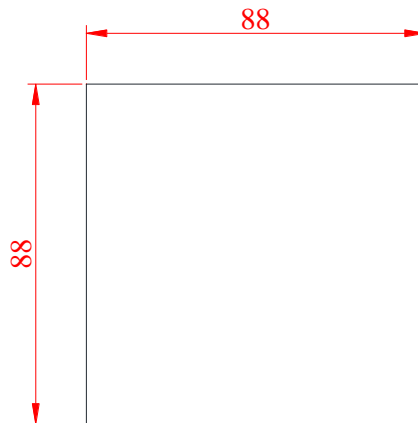
6.1 外形尺寸

AIM-T300 外形与安装尺寸 (单位: mm)



6.2 安装方法

AIM-T300 绝缘监测装置采用嵌入式面板安装，开孔尺寸如下图所示。



6.3 接线方法

AIM-T300 接线方法

上排端子：KE、PE（28、29）为仪表功能接地端子，需分别连接至现场等电位接地端子排；L1、L2（4、5）接入被监测 IT 系统（三相 IT 系统接入任意 2 相）。

PE	KE			L1			L2
28	29			4			5

下排端子：U₁、U₂（1、2）端子为绝缘监测装置辅助电源接口；A、B（18、19）端子分别为 RS485 通讯的 A、B 线接口，用于与上位机通讯；DO1+和 DO1-（12、13）、DO2+和 DO2-（14、15）为 2 组继电器输出，分别对应故障预警、故障报警两种控制输出。

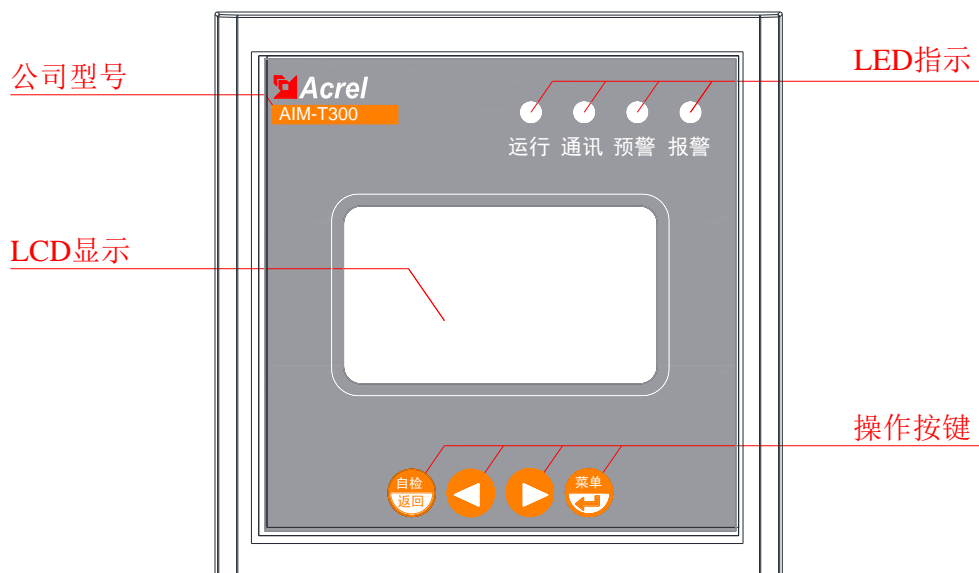
U ₁	U ₂		A	B		DO1+	DO1-	DO2+	DO2-
1	2		18	19		12	13	14	15

6.4 注意事项

- 1) 安装接线时应按接线图进行接线，接线应用针式套接头压接后，再插入仪表相应端子并将螺钉拧紧，避免因接触不良而导致仪表工作不正常。
- 2) 该装置提供异步半双工 RS485 通讯接口，采用 Modbus-RTU 协议，各种数据信息均可在通讯线路上传送。理论上在一条线路上可以同时连接多达 128 个装置，每个装置均可通过菜单设定其通讯地址以及波特率。与上位机系统通讯连接时建议使用屏蔽双绞线，每芯截面均不应小于 0.5mm²，分别接 A、B，布线时应使通讯线远离强电电缆或其他强电场环境。建议末端绝缘监测装置的 A、B 端子之间并联添加匹配电阻，推荐阻值为 120Ω。
- 3) 继电器输出为无源输出，不携带电源，报警器（或警示灯）需额外配置独立供电。

7 编程与使用

7.1 面板说明



7.2 LED 指示说明

4 个 LED 指示灯用于指示绝缘监测装置状态。

LED 指示灯	说明
运行	装置正常运行时，指示灯闪烁，闪烁频率约为每秒一次
通讯	当装置有通讯数据收发时，指示灯闪烁
预警	当监测的绝缘电阻值小于预警值时，预警指示灯闪烁
报警	当监测的绝缘电阻值小于报警值时，报警指示灯闪烁

7.3 按键功能说明

装置共有四个按键，分别为“自检/返回”、“◀”、“▶”、“菜单/↵”。

按键	按键功能
自检/返回	非编程模式下，用于启动仪表自检功能； 编程模式下，用于退出。
◀▶	非编程模式下，在报警记录界面时用于翻阅日志； 编程模式下，用于数值的增减。
菜单/↵	非编程模式下，按按键进入编程模式； 编程模式下，当回车确认或选择键使用。

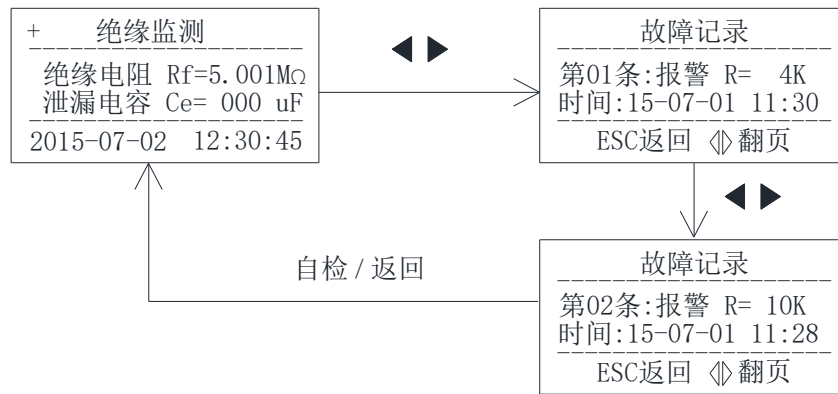
7.4 按键操作说明

7.4.1 主界面下按键操作

1) 开机默认进入主界面。如果不进行其它按键操作，则系统进入主界面并运行。主界面显示绝缘电阻值，泄露电容值和当前系统时间。

2) 查看报警记录。在主界面下，按“◀”或“▶”可进入事件记录查询界面，便可通过“◀”或“▶”翻页，依次查询最近最多 20 条故障记录情况。第 1 条记录为最新的记录，第 20 条记录为最早的记录。

3) 仪表自检。按下“自检/返回”键，绝缘监测装置将启动自检程序，模拟绝缘故障和系统出错。4 个 LED 灯点亮，并且继电器闭合，2s 左右之后会显示自检结果，用以检测仪表硬件功能是否正常。



7.4.2 参数设置

1) 进入菜单

正常运行情况下，按“菜单/↵”键，进入密码输入页面。通过“◀”或“▶”设置数字大小，输入正确密码后，按“菜单/↵”进入菜单，否则会显示“密码错误”，1s后自动返回。

2) 液晶设置

进入菜单后选择选项“液晶设置”，按“◀”或“▶”可以对液晶对比度进行调整（支持长按）。可以对液晶的背光时间进行调整，修改完成后按“自检/返回”键选择退出，此时可选择是否保存设置，按“菜单/↵”键确认并退出。

3) 安全设置

安全设置是对系统绝缘预警值、绝缘报警值的大小进行设置，进入菜单后选择选项“安全设置”，按“◀”或“▶”对预警值和报警值进行调整（支持长按）。按“自检/返回”键选择退出，此时可选择是否保存设置，按“菜单/↵”键确认并退出。系统默认报警值 38K，预警值 60K。

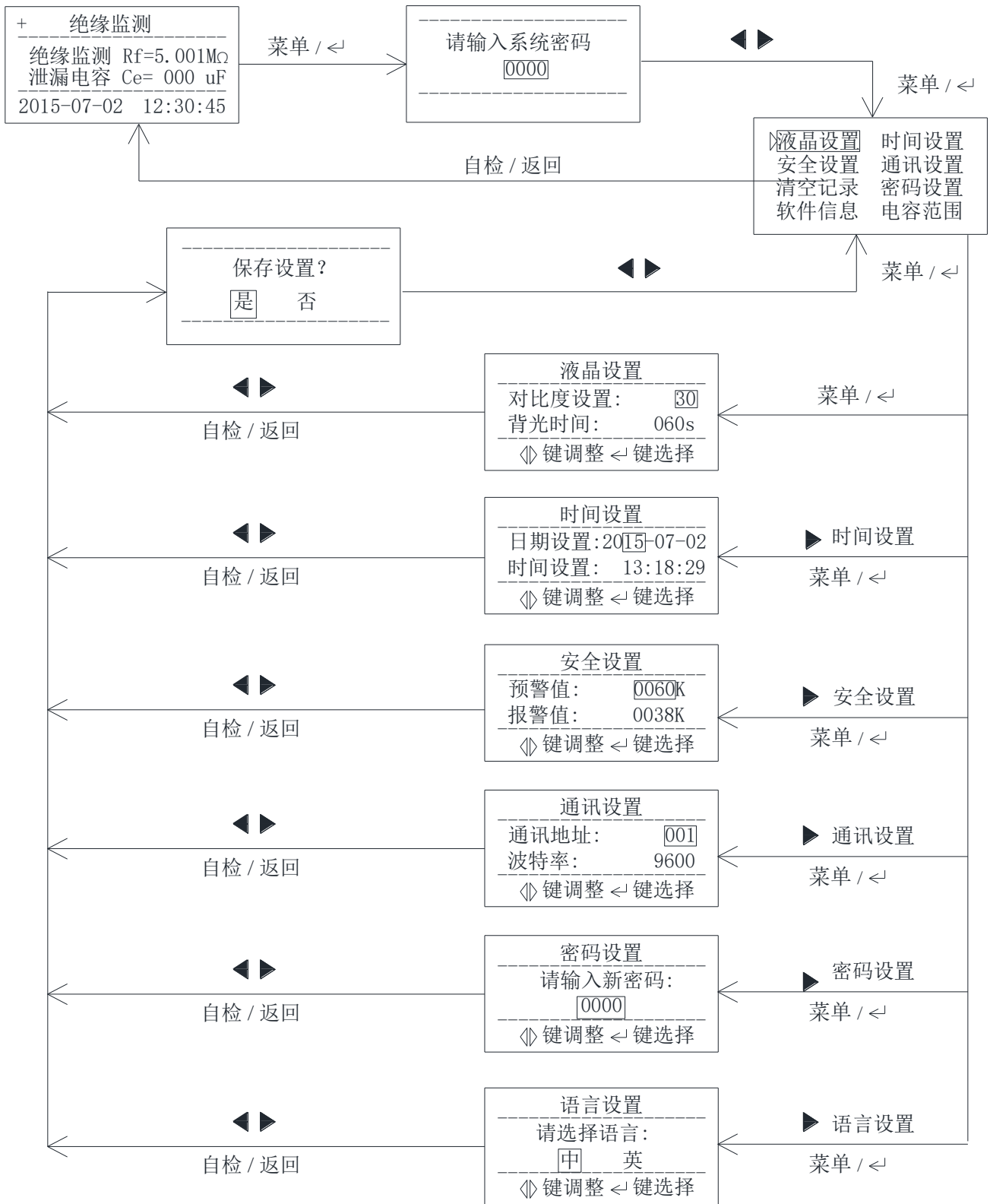
4) 通讯设置

进入菜单后选择选项“通讯设置”，按“◀”或“▶”对系统通讯参数进行调整（支持长按）。按“自检/返回”键选择退出，此时可选择是否保存设置，按“菜单/↵”键确认并退出。系统默认通讯地址 1，波特率 9600。

5) 其它信息的设置

绝缘监测仪还包括“清空记录”、“密码设置”、“软件信息”、“电容设置”等功能，这些参数的设置与上述的操作类似，这里不再重复举例。

具体界面显示及操作步骤如下图所示：



8 通讯协议

8.1 通讯协议概述

仪表 RS485 接口采用 Modbus-RTU 通讯协议，协议详细定义了地址，功能码，数据，校验码等，是完成主机和从机之间数据交换的必须内容。

8.2 功能码简介

8.2.1 功能码 03H 或 04H：读寄存器

此功能允许用户获得设备采集与记录的数据及系统参数。主机一次请求的数据个数没有限制，但不能超出定义的地址范围。

下面的例子是从地址为 01 的从机上读取 00 08H 的 1 个测量值。

主机发送		发送信息	从机返回		返回信息
地址码		01H	地址码		01H
功能码		03H	功能码		03H
起始地址	高字节	00H	字节数		02H
	低字节	08H	寄存器数据	高字节	00H
寄存器数量	高字节	00H		低字节	50H
	低字节	01H	CRC 校验码	低字节	B8H
CRC 校验码	低字节	05H		高字节	78H
	高字节	C8H			

8.2.2 功能码 06 或 10H：写寄存器

功能码 10H 允许用户改变多个寄存器的内容，该仪表中时间日期可用此功能码写入。主机一次最多可以写入多个数据（不超过仪表本身定义的长度）。

下面的例子是预置地址为 01 的从机的日期和时间 09 年 12 月 01 日，星期五，12 点 00 分。

主机发送		发送信息	从机返回		返回信息
地址码		01H	地址码		01H
功能码		10H	功能码		10H
起始地址	高字节	00H	起始地址	高字节	00H
	低字节	04H		低字节	04H
寄存器数量	高字节	00H	寄存器数量	高字节	00H
	低字节	03H		低字节	03H
字节数		06H	CRC 校验码	低字节	C1H
0004H 待 写入数据	高字节	09H		高字节	C9H
	低字节	0CH			
0005H 待 写入数据	高字节	01H			
	低字节	05H			
0006H 待 写入数据	高字节	0CH			
	低字节	00H			
CRC 校验码	低字节	A3H			
	高字节	30H			

说明：以上数据仅供参考，寄存器定义详见地址表。

8.3 AIM-T300 地址表

序号	地址	参数	读写	数值范围	数据类型
0	0000H	保护密码	R	0000~9999（默认 0000）	UINT16
1	0001H 高字节	通讯 1 地址	R	1~247（默认 1）	UINT16
	0001H 低字节	通讯 1 波特率	R	0~3: 4800、9600、19200、38400 （单位 bps）（默认 9600）	
2	0002H 高字节	对比度	R	15~60（默认 30）	UINT16

	0002H 低字节	背光时间		R	15~250 (单位秒)(默认 60, 15 常亮)	
3	0003H 高字节	年		R/W	0~99 读取+2000	UINT16
	0003H 低字节	月		R/W	1~12	
4	0004H 高字节	日		R/W	0~31	UINT16
	0004H 低字节	报警标志位		R	0: 无 1: 预警 2: 预警和报警	
5	0005H 高字节	时		R/W	0~23	UINT16
	0005H 低字节	分		R/W	0~59	
6	0006H 高字节	秒		R/W	0~59	UINT16
	0006H 低字节	数据是否稳定		R	0 或 1 (0 无效, 1 稳定)	
7	0007H 高字节	预警值 (高 8 位)		R/W	60~4999 (单位 kΩ) (默认 60)	UINT16
	0007H 低字节	预警值 (低 8 位)				
8	0008H 高字节	报警值 (高 8 位)		R/W	10~4999 (单位 kΩ) (默认 38)	UINT16
	0008H 低字节	报警值 (低 8 位)				
9	0009H 高字节	绝缘电阻 (高 8 位)		R	1~5001 (单位 kΩ)	UINT16
	0009H 低字节	绝缘电阻 (低 8 位)				
10	000AH	序列号 (高 16 位)		R	序列号为 32 位整型值;	UINT16
11	000BH	序列号 (低 16 位)		R	默认值: 0000000000	UINT16
12	000CH	预留				UINT16
13	000DH	泄漏电容值		R	0~150 (单位 μF)	UINT16
14	000EH 高字节	断线标志		R	0: 无 1: L1 断线 2: L2 断线 4: PE/KE 断线	UINT16
	000EH 低字节	当前周期			2~200 (单位 s)	
15	000FH 高字节	是否接入系统		R	0: 未接入系统 1: 已接入系统	UINT16
	000FH 低字节	预留				
16	0010H 高字节	事件 记 录 1	事件信息	R	事件记录序号: 0~19	UINT16
	0010H 低字节			R	事件 1 内容: 0~2 0 表示: 无故障记录; 1 表示: 预警; 2 表示: 报警;	
17	0011H		绝缘电阻值	R	事件 1 绝缘电阻值	UINT16
18	0012H 高字节		年	R	事件 1 时间-年	UINT16
	0012H 低字节		月	R	事件 1 时间-月	
19	0013H 高字节		日	R	事件 1 时间-日	UINT16
	0013H 低字节		时	R	事件 1 时间-时	
20	0014H 高字节		分	R	事件 1 时间-分	UINT16
	0014H 低字节		秒	R	事件 1 时间-秒	
21~ 115	0015H~ 0073H		这部分空间存其余 19 条事件记录, 规律格式和第 1 条相同。			

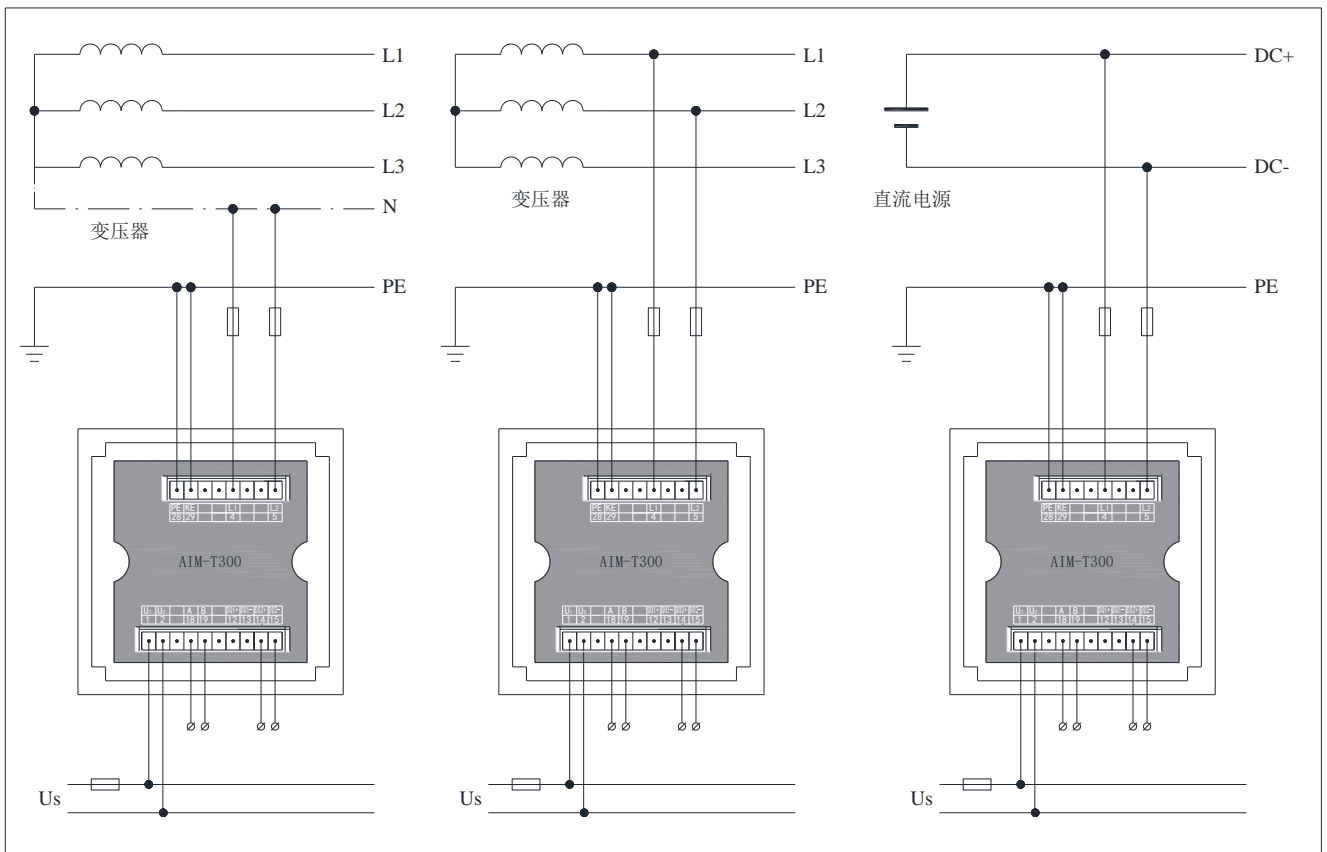
9 典型应用

AIM-T300 典型应用如下图所示。



说明：独立的 IT 系统通常使用单个绝缘监测仪，多个绝缘监测仪同时运行会造成信号干扰问题。

AIM-T300 典型接线图如下图所示。



说明：

- 1) 28、29 两根单线分别与 PE 线相连。
- 2) 如果三相不接地系统中有 N，则 4、5 与 N 相连。如果没有 N，则 4、5 分别连接至 L1、L2，如果是单相，则 4、5 分别连接至 L1、L2。
- 3) Us 表示接入 220 伏交流电源。

总部：安科瑞电气股份有限公司
地址：上海市嘉定区育绿路 253 号
电话：0086-021-69158161
网址：www.acrel.cn
邮箱：acrelsh@email.acrel.cn
邮编：201801

生产基地：江苏安科瑞电器制造有限公司
地址：江苏省江阴市南闸街道东盟工业园区东盟路 5 号
电话：0086-510-86179966
网址：www.jsacrel.cn
邮箱：jyacrel001@email.acrel.cn
邮编：214405