

739



AM2SE-V (MD) 防孤岛保护装置

安装使用说明书 V1.1

安科瑞电气股份有限公司

申 明

版权所有，未经本公司之书面许可，此手册中任何段落，章节内容均不得被摘抄、拷贝或以任何形式复制、传播，否则一切后果由违者自负。

本公司保留一切法律权利。

本公司保留对本手册所描述之产品规格进行修改的权利，恕不另行通知。
订货前，请垂询当地代理商以获悉本产品的最新规格。

目 录

第一章 使用说明	1
1 装置介绍	1
1.1 概述	1
1.2 特点	1
1.3 装置功能对照表	2
1.4 装置选型表	3
2 技术参数	3
2.1 额定参数	3
2.2 主要技术性能	4
2.3 正常工作环境条件	4
2.4 绝缘性能	4
2.5 电磁兼容性能	4
3 装置操作说明	5
3.1 前面板说明	5
3.2 按键说明	5
3.3 菜单说明	6
4 装置外形尺寸及安装方法	12
4.1 外形及开孔尺寸	12
4.2 安装方法	12
5 装置事件记录清单	13
第二章 技术说明	17
1 功能简介	17
2 保护原理	17
2.1 三段式过流保护	17
2.2 两段式零序 I0 过流	18
2.3 控故障告警	18
2.4 过电压保护	18
2.5 低电压保护	19
2.6 频率保护	20
2.7 频率突变跳闸	21
2.8 有压自动合闸	21
2.9 逆功率保护	22
2.10 逆功率恢复保护	22
3 定值表	23
4 接线方式	27
5 调试方法	29
5.1 三段式过流保护	29
5.2 两段式零序 I0 过流	30
5.3 控故障告警	30
5.4 过电压保护	30
5.5 低电压保护	30

5.6 低频减载	31
5.7 频率突变跳闸	32
5.8 有压自动合闸	32
5.9 逆功率保护	33
5.10 逆功率恢复保护	33
6 二次原理图	33
7 维护及其他问题处理	36
附录 1 AM5-FT 防跳模块	37
附录 2 遥信量名字映射表	39

第一章 使用说明

1 装置介绍

1.1 概述

AM2SE-V(MD)防孤岛保护装置主要适用于 35kV、10kV 及低压 380V 光伏发电、燃气发电等新能源并网供电系统。当发生孤岛现象时，可以快速切除并网点，使本站与电网侧快速脱离，保证整个电站和相关维护人员的生命安全。

保护装置采用先进成熟可靠的保护原理和算法，抗干扰性能强，可靠性高，保护实现方式灵活，通讯采用冗余设计。装置具备 8 路开关量采集和 5 路继电器输出，能与 Acrel-2000Z 电力监控软件配合，可以实现无人值班的终端用户变电站配电自动化系统。

1.2 特点

➤ 高性能硬软件平台：

AM2SE-V(MD)防孤岛保护装置采用高性能的硬件平台，全部采用工业级元器件，专业的 EMC 设计，配合完善的在线自检测试程序，采用高性能处理器作为保护 CPU，配置以大容量的 RAM 和 Flash，使本产品具有较强的数据处理、逻辑运算和信息存储能力。

➤ 人性化：

装置采用全汉化液晶显示，人机界面清晰易懂；灵活、舒适的按钮设计，菜单式操作简单、便捷；配备的计算机界面的调试与分析软件，调试及维护简单方便。

➤ 丰富的接口资源：

4 路交流电流、3 路交流电压通道；8 路开关量输入通道（交直流两用）、5 路开关量输出通道；1 个 RS485 通讯接口。

➤ 灵活方便的接线方式：

装置的 3 路交流电压输入可接相电压，也可接线电压或零序电压或不平衡电压，适应各种 PT 接线方式。保护电流可接三相电流；另外两路交流电流通道可以接零序电流、不平衡电流或者线路电流。

➤ 透明化：

实时记录交流量、开入量、开出量和所有保护模块的状态；
记录保护内部各元件动作行为、动作时间和录波数据。

➤ 开关量输入自定义：

用户可根据需求对开关量输入进行自定义配置，可最大限度的满足用户需求，灵活方便。

➤ 高可靠性设计：

通过 6 项电磁兼容检测认证，电快速瞬变脉冲群、静电放电、浪涌抗干扰性能等均达到 IV 等级标准。

➤ 开放性：

装置内置两种通讯规约：Modbus-RTU 和 IEC 60870-5-103，可通过菜单设置选择。可实现远方定值修改和切换、事件记录及录波数据上传、压板遥控投退、遥信、遥控跳合闸。

1.3 装置功能对照表

型号	AM2SE-V (MD)
电流采集	4
电压采集	3
开关量采集	8
继电器输出	5
保护功能	过流（三段）
	I0 零序过流（两段）
	有压自动合闸
	频率突变跳闸
	高频跳闸（两段）
	低频跳闸（两段）
	后加速过流
	过电压跳闸/告警（两段）
	低电压跳闸/告警（两段）
	零序过压跳闸（自产/外接）
	逆功率恢复（两段）
	逆功率跳闸（两段）
	控故障告警
通讯规约	ModBus-RTU
	IEC60870-5-103
辅助功能	故障录波

1.4 装置选型表

A	M								
								保护带防跳回路	1
								保护无防跳回路	2
								操作电源：110V AC/DC	1
								220V AC/DC	2
								48/24V DC	3
								零序电流输入：1A	1
								零序电流输入：5A	5
								电流输入：1A	1
								电流输入：5A	5
								装置代号：防孤岛保护装置	V
								产品设计序号：测控保护装置	2SE
								产品系列代号：微机保护测控装置	
								生产企业代号：安科瑞	

2 技术参数

2.1 额定参数

2.1.1 工作电源

额定电压：AC/DC 220V，AC/DC 110V，DC 48V，DC 24V

范围：额定电压 × (1 ± 20%)

功耗：≤10W (直流)

2.1.2 输入激励电压

额定值：AC 380V 或 AC 220V

测量范围：1~456V

准确度：±0.5%

功率损耗：每相功率损耗不大于 0.5VA

过载能力：1.2 倍额定电压，连续工作；
2 倍热过载，允许 10s。

2.1.3 输入激励电流（保护电流）

额定值：AC 5A 或 1A

测量范围：0.04In~15In

功率损耗：每相功率损耗不大于 0.5VA

过载能力：2 倍额定电流，连续工作；
40 倍额定电流，允许 1s。

2.1.4 频率

额定频率：50Hz 或 60Hz
 频率范围：45~55Hz 或 60Hz
 准确度：±0.1Hz

2.1.5 开关量输入

额定电压：AC/DC 220V，AC/DC 110V，DC 48V，DC24V
 电压范围：额定电压×（1±20%）
 功率消耗：每通道功率消耗≤1W（DC220V）

2.1.6 开关量输出

机械寿命：≥10000 次
 接通容量：≥1000W，L/R = 40ms
 导通电流：连续≥5A，短时（200ms）≥30A
 断开容量：≥30W，L/R = 40ms

2.2 主要技术性能

电压元件：整定值容许误差应不大于±3%；过压返回系数 0.95，欠压返回系数 1.05；
 电流元件：整定值容许误差应不大于±3%；过流返回系数 0.95，欠流返回系数 1.05；
 频率元件：整定值容许误差应不大于±0.02 Hz；
 比较元件：返回系数为 0.95 或 1.05；
 反时限元件：反时限动作时间±5%或±40ms；返回系数：0.95；
 时间元件：延时时间 2s 内误差≤40ms；延时时间大于 2s，误差≤（1%）整定值±40ms。

2.3 正常工作环境条件

环境温度：-10℃~+55℃；
 装置的贮存、运输允许的环境温度为-25℃~+70℃；
 相对湿度：5%~95%（产品内部不凝露，不结冰）；
 海拔高度：≤2500m。

2.4 绝缘性能

绝缘电阻：>100MΩ，500Vdc
 介质强度：回路和地之间，独立回路之间：工频耐压 2KV
 冲击电压：±5KV(1.2/50μs，0.5J)

2.5 电磁兼容性能

	试验项目	要求
1	辐射发射限值检验	满足 GB/T 14598.26-2015 规定

2	传导发射限值检验	满足 GB/T 14598.26-2015 规定
3	射频电磁场辐射抗扰度	满足 GB/T 14598.26-2015 规定, 严酷等级 10V/m
4	静电放电抗扰度	满足 GB/T 14598.26-2015 规定, 严酷等级为 IV 级
5	射频场感应传导骚扰抗扰度	满足 GB/T 14598.26-2015 规定, 严酷等级骚扰电平 10V
6	电快速瞬变脉冲群抗扰度	满足 GB/T 14598.26-2015 规定, 严酷等级为 A 级
7	慢速阻尼振荡波抗扰度	满足 GB/T 14598.26-2015 规定, 共模 2.5kV, 差模 1kV
8	浪涌抗扰度	满足 GB/T 14598.26-2015 规定, 严酷等级为 IV 级
9	交流和直流电压暂降中断影响试验	满足 GB/T 14598.26-2015 规定
10	工频磁场抗扰度	满足 GB/T 14598.26-2015 规定, 严酷等级为 IV 级

3 装置操作说明

3.1 前面板说明

装置的人机交互主要在面板上进行, 包括三个部分: 液晶显示、LED 灯指示、按键。

液晶显示屏采用 128*64 点阵, 可以显示电流、电压、功率等电参量实时值, 遥信量, 事件记录, 装置参数, 定值参数, 时间, 装置版本号信息等。

LED 灯用来指示装置的运行状态、保护动作等信息。



图 3.1 AM2SE-V(MD)前面板

3.2 按键说明

按键包括上、下、左、右、确认键、返回键及复归键, 实现人机交互功能。

表 3.1 AM2SE-V(MD) 按键功能说明

按键	主要功能	按键	主要功能
	复归		向上移动选项或数字增大
	确认		向下移动选项或数字减小
	返回		向左移动选项或页面前翻
			向右移动选项或页面后翻

3.3 菜单说明

装置上电即进入主界面，主界面分三个界面显示：运行界面、遥测量界面、遥信量界面。各个界面内通过上下键显示更多内容，各个界面之间可以通过左右键来切换显示。

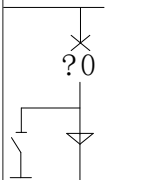
图 3.2 (1) 运行界面是无一次模拟图的运行界面，可在配置菜单中“主界面一次图”选项中更改。

图 3.2 (2) 运行界面是有一次模拟图的运行界面，一次模拟图中断路器分合状态，用户可根据需求在定值修改中对定值“分合位采集”进行设置：

- 1) 若设置为“分合双点”，分合位开入均没有信号输入时，则为“ \times ”；合位有信号输入时，则为“ \uparrow ”；分位有信号输入时，则为“ \downarrow ”。
- 2) 若设置为“合位单点”，合位开入没有信号输入时，则为“ \times ”；合位有信号输入时，则为“ \uparrow ”。
- 3) 若设置为“分位单点”，分位开入没有信号输入时，则为“ \times ”，分位开入有信号输入时，则为“ \downarrow ”。

AM2SE	
Fr	0.000Hz
UAB	0.00 KV
UBC	0.00 KV
UCA	0.00 KV

(1)

AM2SE	
	Fr 0.000Hz
	UAB 0.00 kV
	UBC 0.00 kV
	UCA 0.00 kV

(2)

图 3.2 运行界面

遥测	当前值	单位
Ia	0.000	A
Ib	0.000	A
Ic	0.000	A
I0	0.000	A

图 3.3 遥测量界面

遥信	状态
断路器合位 (YX_01)	分
断路器分位 (YX_02)	分

图 3.4 遥信量界面

3.3.1 快速导航

装置菜单为多级菜单，在任一幅主界面里按“确定”键即进入主菜单，主菜单分为8个子菜单，如图 3.5，由子菜单名称、图标构成。选定任一子菜单后按“确认”键进入菜单，按“返回”键返回上级菜单。图 3.6 为快速导航示意图，可以依据该图迅速查找相关参数。

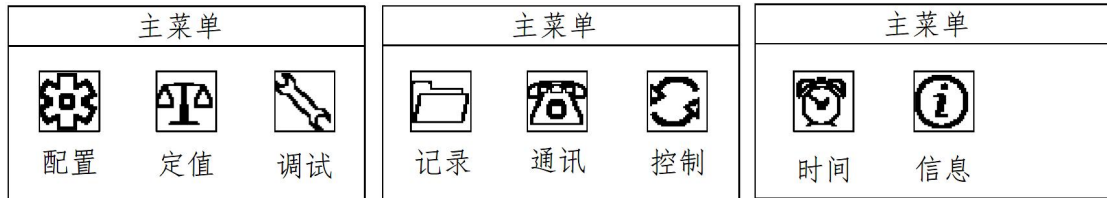


图 3.5 主菜单

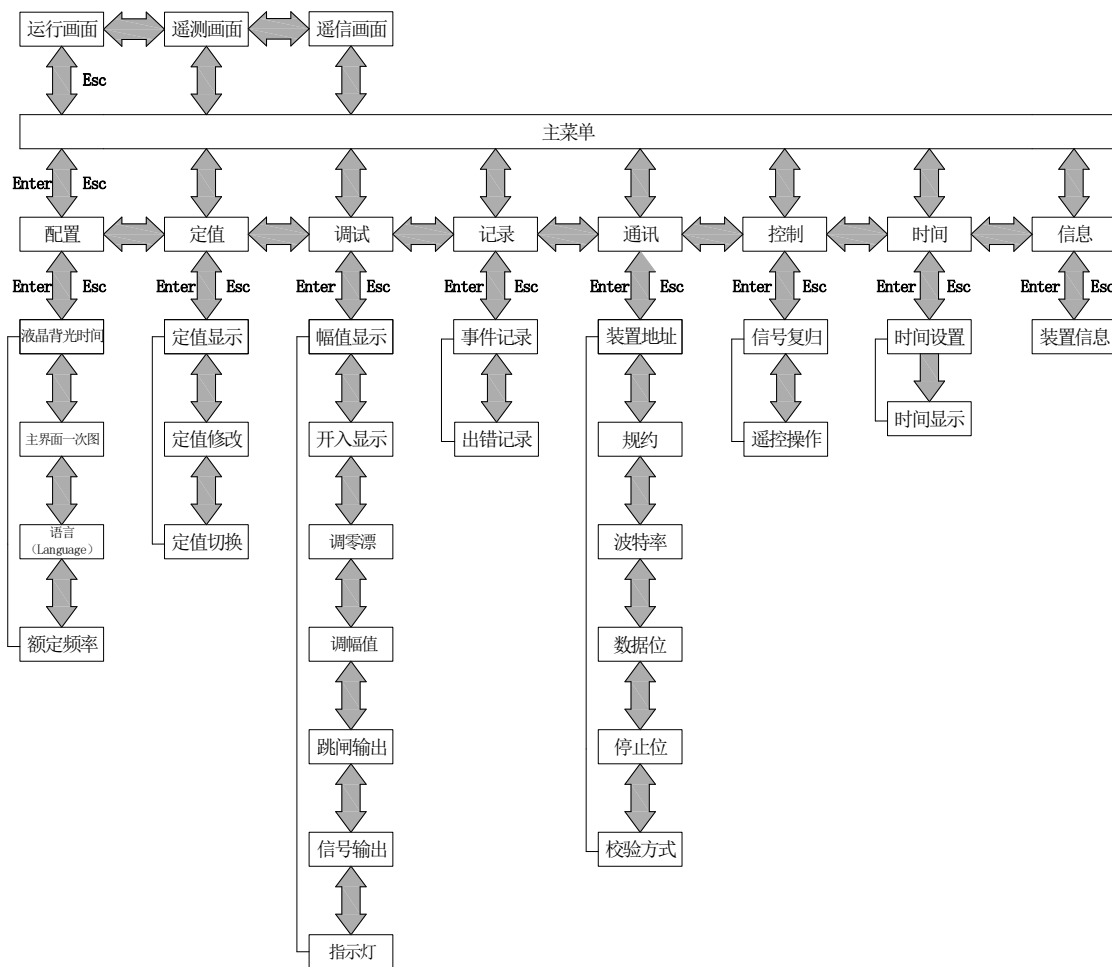


图 3.6 快速导航示意图

3.3.2 配置

“配置”菜单可以设置液晶背光时间，如图 3.7，修改完成后，按“确认”键退出修改，再按“返回”键返回，装置会跳出数据保存界面，如图 3.8，按“确认”键保存修改并返回主菜单，按“返回”键不保存修改且返回主菜单。

参数设置	
液晶背光时间	060秒
主界面一次图	有
语言 (Language)	中文
额定频率	50Hz

图 3.7 液晶背光时间设置

参数设置	
液晶背光时间	060秒
主界面一次图	有
语言 (Language)	中文
额定频率	50Hz

Enter: 保存

Esc: 退出

图 3.8 数据保存提示

3.3.3 定值

“定值”菜单里有定值显示、定值修改、定值切换三个子菜单，如图 3.9。

3.3.3.1 定值显示

“定值显示”菜单中有选择定值区、运行定值区两个子菜单。选择定值区里有四组有效定值，分别为 00、01、02、03 四个区号，选择相应区号，如图 3.10，按“确认”键进入定值显示。所有定值分页显示，按左右键可分页查看，如图 3.11。运行定值区里显示装置当前运行的定值区。

定值
定值显示
定值修改
定值切换

图 3.9 定值菜单

定值区
选择定值区:00
运行定值区:00

图 3.10 设置选择定值区

定值显示[00]	(001)
进线PT选择	不带
CT变比	10.000

图 3.11 定值显示

3.3.3.2 定值修改

“定值修改”菜单有选择定值区、运行定值区两个子菜单，该菜单初始密码为“0008”。

在选择定值区内设置需修改的定值区号，按“确认”键进入定值修改界面。这里分页显示所有定值信息，可通过上下左右键选择需修改的定值，先按“确认”键，再按上下键设置修改内容，如图 3.13。修改完成后，按“确认”键确定，再对下一个需要修改的定值进行修改，待全部定值修改完成后，再按“返回”键退出，这时若数据有改动，则装置会弹出同图 3.8 所示的数据保存对话框，按“确认”键保存修改并返回定值管理菜单，按“返回”键不保存且返回定值管理菜单。

运行定值区只显示装置当前运行的定值区号，这里不做修改。

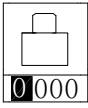
定值修改


图 3.12 输入密码对话框

定值修改[00]	(001)
进线PT选择	不带
CT变比	0010.000

图 3.13 定值修改

定值切换
切至定值区:00
运行定值区:00

图 3.14 定值切换

3.3.3.3 定值切换

“定值切换”菜单有切至定值区、运行定值区两个子菜单，该菜单密码为“0008”。切至定值区内有00-03四个有效定值区可供切换，设置好后，按“确认”键确定，再按“返回”键返回主菜单。运行定值区将显示当前运行的定值区号，如图3.14。

3.3.4 开入配置

用户可根据需求对装置的开关量输入自定义配置，可根据附录B遥信量名字映射表在定值菜单对相应的开入进行设置。

对于纯遥信开入定义，则需要设置实遥信名称。如需要将第三个开入更改为隔离开关合位，根据附录B查找隔离开关合位代码为1085，然后，在定值菜单将“实遥信03名字配置”改为00001085，更改后可在遥信界面进行查看，如图3.15所示。

定值修改[00] (170)	定值修改[00] (170)	遥信	状态
实遥信02名字配置 00000000	实遥信02名字配置 00000000	隔离开关合位 (YX_03)	分
实遥信03名字配置 00000000	实遥信03名字配置 00001085	弹簧未储能 (YX_04)	分

图 3.15 纯遥信开入配置界面

对于功能性开入定义（分位、合位、远方、手动分闸、手动合闸、闭锁重合闸、弹簧未储能、检修状态以及超温等非电量开入），则需要设置实遥信名称、开入配置。如需要将第五个开入更改为合位，根据附录B查找合位代码为1079，然后在定值菜单将“实遥信05名字配置”改为00001079，其次将定值菜单中“合位开入配置”更改为5，更改后可在遥信界面进行查看，如图3.16所示。

定值修改[00] (172)	定值修改[00] (009)	遥信	状态
实遥信04名字配置 00000000	合位开入配置 00000005	合位 (YX_05)	分
实遥信05名字配置 00001079	分位开入配置 00000002	接地刀位置 (YX_06)	分

图 3.16 功能性开入配置界面

3.3.5 调试

“调试”菜单为出厂前测试装置使用，可对装置进行零漂调整、幅值调整、继电器输出、指示灯输出测试。该菜单功能使用时请与制造商联系。

3.3.6 记录

“记录”菜单中可以查看事件记录、出错记录两类信息。

3.3.6.1 事件记录

“事件记录”菜单可显示事件序号、事件总数、事件代码、事件发生时间、事件名称、动作类型（动作或告警）等信息。如果是保护动作引起事件记录，还会记录事件发生时动作元件动作值和时间，如图3.17所示。装置可保存大于200条事件记录。

3.3.6.2 出错记录

“出错记录”菜单可显示出错序号、出错总数、出错时间、出错名称、出错码等信息，如图 3.18 所示。装置可保存大于 200 条记录。

事件记录	[002/026]	事件记录	[002/026]
事件发生时间	19-10-21 09:48:57.619	Ia	12.346A
事件名称	事件代码: (000) 过流一段保护 [动作] 事件参数见下一页	Ib	0.010A
		Ic	0.000A
		UAB	0.043V
事件记录	[002/026]	事件记录	[002/026]
UBC	0.022V	Ib_H2	0.010A
UCA	0.021V	Ic_H2	0.000A
U2	0.060V		
Ia_H2	0.008A		

图 3.17 事件记录画面

出错记录	
19-11-14	09:44:05.000
硬件属性初始化	
出错码:0x000006	

图 3.18 出错记录画面

3.3.7 通讯

“通讯”菜单可设置通讯地址及波特率，如图 3.19。通讯参数可从表 3.2 选择参数进行设置。设置完成后先按“返回”键退出，然后按“确认”键保存，再按“返回”键返回主菜单。

表 3.2 通讯参数设置

设置量	参数
装置地址	0~255
比特率	4800、9600、19200、57600、115200
数据位	8、9
停止位	1、1.5、2
校验方式	无校验、偶校验、奇校验
规约选择	MODBUS、IEC103

通讯	
装置地址	00000
规约	IEC103
波特率	38400
数据位	8

图 3.19 通讯设置界面

3.3.8 控制

“控制”菜单为出厂前测试装置使用，可对装置进行遥控分闸、遥控合闸、及信号复归操作。**该菜单功能使用时请与制造商联系。**

3.3.9 时间

“时间”菜单用于修改时钟。如图 3.20。时间设置完成后按“确认”键即修改成功，再按“返回”键返回主菜单。

3.3.10 信息

“信息”菜单可显示本装置基本信息包括装置名称、版本号、校验码、硬件配置生成时间、软件配置生成时间、保护逻辑图生成时间及逻辑图版本号等，如图 3.21 所示。

时间
<p>按确定键设置时间</p> <p>2019-11-15 13:21:46</p>

图 3.20 时间设置

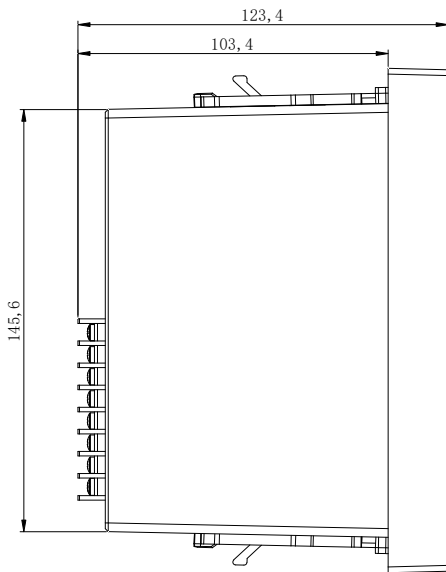
AM2SE	装置信息
	<p>底层版本：3.05</p> <p>校验码：0x16f8</p> <p>逻辑版本：V0020 1.00</p> <p>2019-12-13_15:16:18</p>

图 3.21 装置信息

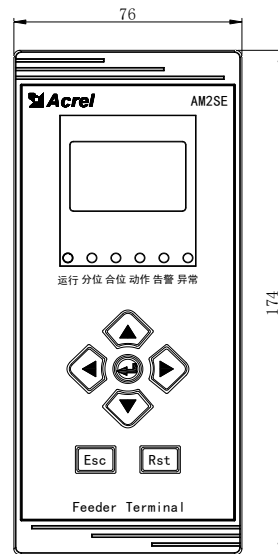
AM2SE	装置信息
	<p>硬件配置： 2019-12-13_11:49:40</p> <p>软件配置： 2019-12-13_11:49:44</p>

4 装置外形尺寸及安装方法

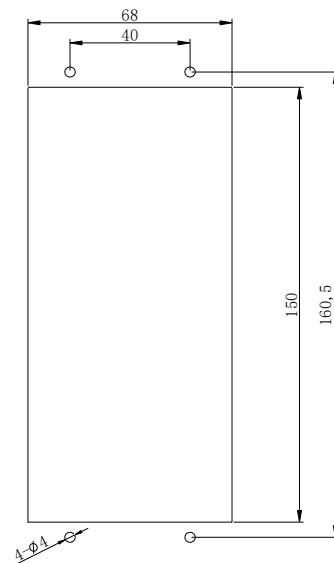
4.1 外形及开孔尺寸



侧视图



主视图



开孔尺寸

- 注：1、方孔尺寸为 150*68；
2、开孔尺寸以毫米（mm）为单位。

4.2 安装方法

AM2SE-V(MD)防孤岛保护装置采用面板嵌入式安装。安装步骤如下：

1. 在屏体面上按开孔尺寸开孔，如图 1。
2. 将装置放入开孔中，直到装置面板靠住机柜的面板。

3. 插入装置的固定支架，装置牢固固定在机柜面板上，如图 2。

注：1、AM2SE-V(MD)固定支架在装置上下两侧。

2、AM2SE-V(MD)发货清单里包含有四颗螺丝，如有需要，可在支架固定后将其固定到门板上，如无需要，可不安装。

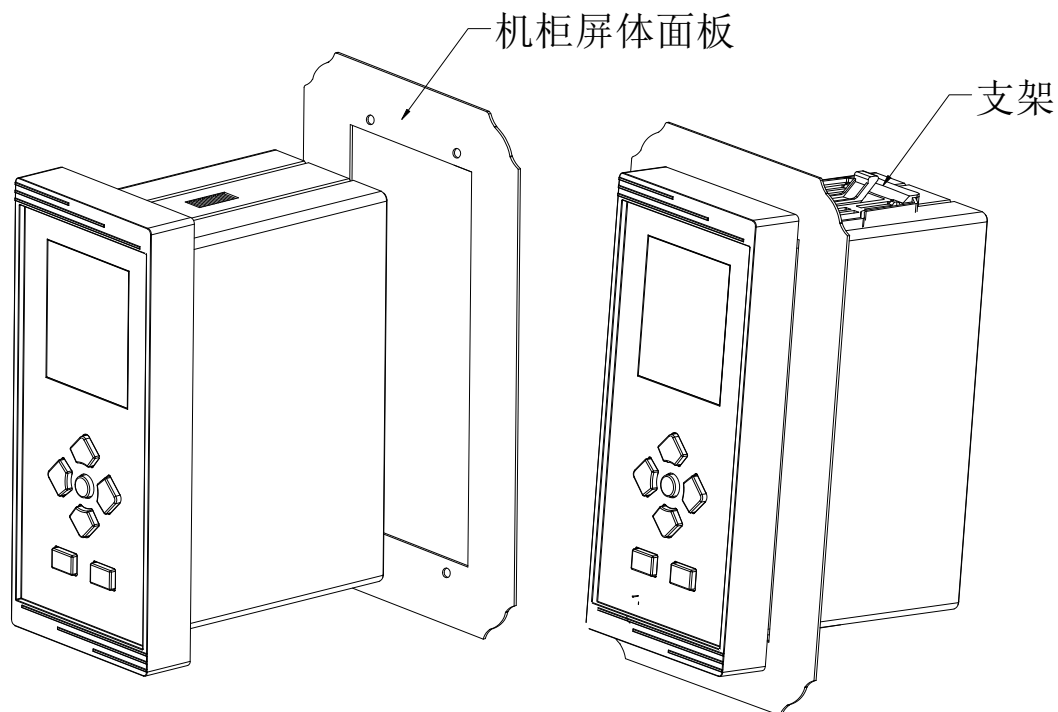


图 1

图 2

5 装置事件记录清单

AM 事件记录				
事件代码	事件名称	参数名称	参数值	参数单位
0	过流一段保护	Ia	浮点数	A
		Ib	浮点数	A
		Ic	浮点数	A
		Ia_H2	浮点数	A
		Ib_H2	浮点数	A
		Ic_H2	浮点数	A
1	过流二段保护	Ia	浮点数	A
		Ib	浮点数	A
		Ic	浮点数	A
		Ia_H2	浮点数	A
		Ib_H2	浮点数	A
		Ic_H2	浮点数	A
2	过流三段保护	Ia	浮点数	A

		Ib	浮点数	A
		Ic	浮点数	A
		Ia_H2	浮点数	A
		Ib_H2	浮点数	A
		Ic_H2	浮点数	A
8	I0 过流一段	I0	浮点数	A
9	I0 过流二段	I0	浮点数	A
16	低频减载一段	f	浮点数	Hz
		df	浮点数	Hz/s
		I _{max}	浮点数	A
		U _m	浮点数	V
		3U0	浮点数	V
18	手动分闸	----	----	----
25	低电压一段保护	U _m	浮点数	V
		I _{max}	浮点数	A
27	过电压一段跳闸	U _m	浮点数	V
34	非电量 1 跳闸	----	----	----
35	非电量 2 跳闸	----	----	----
52	遥控合闸	----	----	----
53	遥控分闸	----	----	----
68	非电量 3 跳闸	----	----	----
76	高频一段保护	f	浮点数	Hz
81	PT 断线告警	UAB	浮点数	V
		UBC	浮点数	V
		UCA	浮点数	V
		U2	浮点数	V
		I _{max}	浮点数	A
82	控故障告警	----	----	----
85	低电压一段告警	U _m	浮点数	V
		I _{max}	浮点数	A
86	过电压一段告警	U _m	浮点数	V
90	非电量 2 告警	----	----	----
91	非电量 3 告警	----	----	----
103	过流三段告警	Ia	浮点数	A
		Ib	浮点数	A
		Ic	浮点数	A
		Ia_H2	浮点数	A
		Ib_H2	浮点数	A
		Ic_H2	浮点数	A
105	I0 过流二段告警	I0	浮点数	A
119	非电量 1 告警			s
129	逆功率一段保护	P	浮点数	kW

		PF	浮点数	无
150	DI1 变位	----	----	----
151	DI2 变位	----	----	----
152	DI3 变位	----	----	----
153	DI4 变位	----	----	----
154	DI5 变位	----	----	----
155	DI6 变位	----	----	----
156	DI7 变位	----	----	----
157	DI8 变位	----	----	----
333	A 相二次谐波	Ia_H2	浮点数	A
		Ib_H2	浮点数	A
		Ic_H2	浮点数	A
334	B 相二次谐波	Ia_H2	浮点数	A
		Ib_H2	浮点数	A
		Ic_H2	浮点数	A
335	C 相二次谐波	Ia_H2	浮点数	A
		Ib_H2	浮点数	A
		Ic_H2	浮点数	A
435	I0 二次谐波	I0_H2	浮点数	A
506	频率突变跳闸	f	浮点数	Hz
		df	浮点数	Hz/s
		Imax	浮点数	A
517	有压自动合闸	f	浮点数	Hz
		频率上限	浮点数	Hz
		频率下限	浮点数	Hz
		Um	浮点数	V
591	低电压二段保护	Um	浮点数	V
		Imax	浮点数	A
592	低电压二段告警	Um	浮点数	V
		Imax	浮点数	A
593	过电压二段跳闸	Um	浮点数	V
594	过电压二段告警	Um	浮点数	V
618	低频减载二段	f	浮点数	Hz
		df	浮点数	Hz/s
		Imax	浮点数	A
		Um	浮点数	V
		3U0	浮点数	V
619	高频二段保护	f	浮点数	Hz
620	逆功率二段保护	P	浮点数	kW
		PF	浮点数	无
966	逆功率一段恢复	P	浮点数	kW
		PF	浮点数	无

967	逆功率二段恢复	P	浮点数	kW
		PF	浮点数	无
980	逆功率二次谐波	P	浮点数	kW
		Ia_H2	浮点数	A
		Ib_H2	浮点数	A
		Ic_H2	浮点数	A

第二章 技术说明

1 功能简介

保护功能

- 三段式过流保护
- 两段式零序 I0 过流
- 控故障告警
- 两段式过电压告警/跳闸
- 两段式低电压告警/跳闸
- 两段式高频跳闸
- 频率突变跳闸
- 两段式逆功率保护
- 两段式低频减载
- 有压自动合闸
- 两段式逆功率恢复

监控功能

- I, U, P, Q, $\cos\phi$, f, E_p , E_q 等电参量测量
- 8 路开关量输入采集
- 5 路继电器输出

通讯功能

- 1 路 RS485 (MODBUS-RTU/IEC60870-5-103)

其他功能

- 故障录波功能 (保护动作时启动)

2 保护原理

2.1 三段式过流保护

当任一相电流大于定值，经延时，装置跳闸。

三段过流保护由过流一段（瞬时速断）保护、过流二段、过流三段构成，均由独立控制字选择投退，此外，过流三段保护可设置为跳闸或者告警。

保护逻辑见图 2.1。

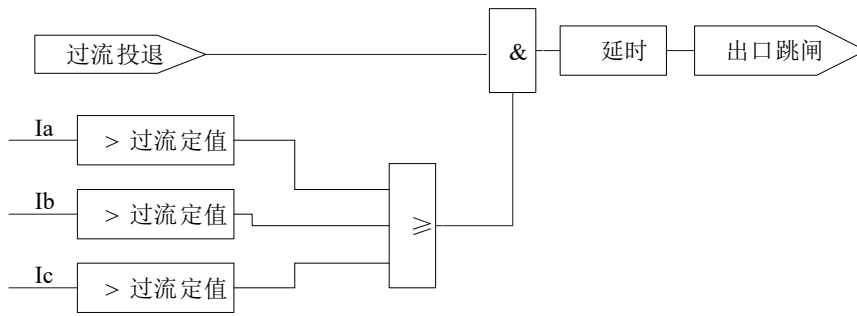


图 2.1 三段式过流保护逻辑

2.2 两段式零序 I0 过流

采用零序电流互感器获取馈线/进线的零序电流，构成馈线/进线回路的单相接地保护。在某些不接地系统和经小电阻接地系统中，接地零序电流相对较大，采用直接跳闸方式。装置中设两段零序过流保护，由独立控制字选择投退，可独立设时限，此外，I0 过流二段出口方式可设置为跳闸或者告警，保护逻辑见图 2.2。

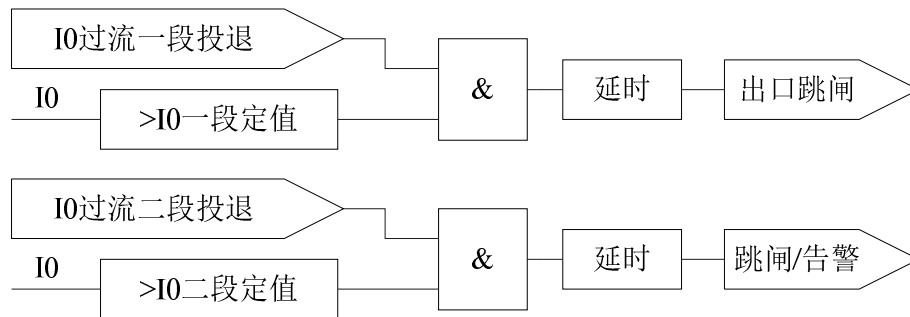


图 2.2 两段式零序 I0 过流保护逻辑

2.3 控故障告警

装置判断断路器触点的分合状态来识别控制回路是否异常，当分位开关与合位开关同时处于合状态或分状态时判为异常状态，装置将发出告警信号。

保护逻辑见图 2.3。

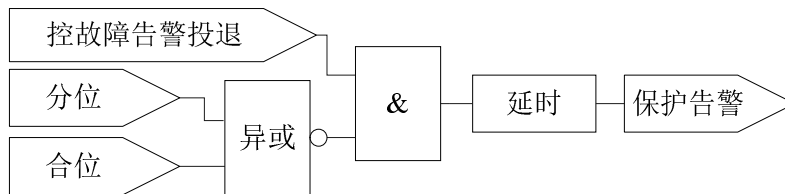


图 2.3 控故障告警逻辑

2.4 过电压保护

装置设有过电压保护，当装置检测到最大线电压高于过电压保护定值时，经可设延时装置过电压保护命令，保护动作于跳闸或告警可选。保护逻辑见图 2.4。

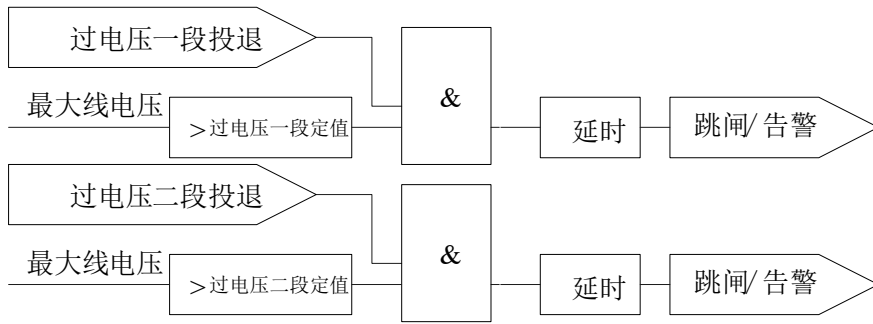
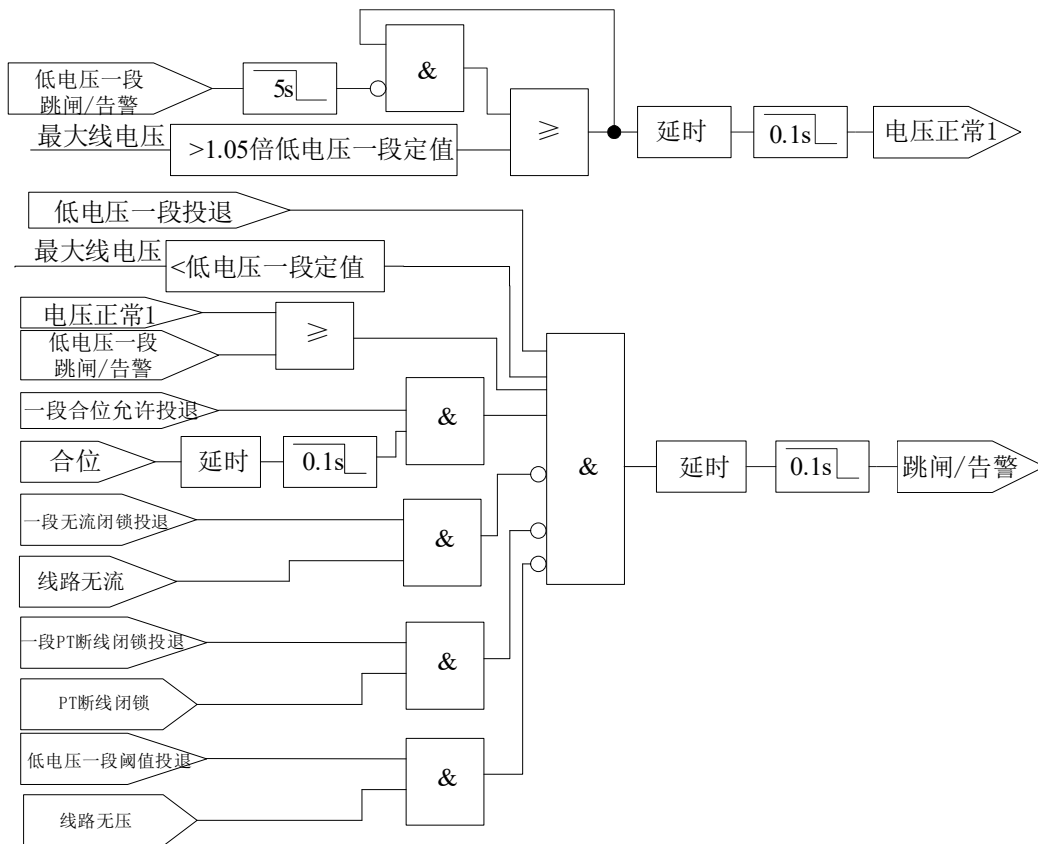


图 2.4 过电压保护逻辑

2.5 低电压保护

当三个线电压均小于低压定值时，经过延时，装置跳闸或者告警。为防止因 PT 断线使保护误动，设置有 PT 断线闭锁。当发生 PT 断线时，装置将发出告警信号并闭锁低电压保护，该闭锁条件可选择投入或者退出。装置可以设置是否加入合位作为判断低电压的条件，此外，装置可以根据用户使用的场合选择何时解除低电压故障信息，若投入低电压阈值投退，则装置电压小于无压定值时，保护动作即可返回，若退出低电压阈值投退，则装置电压需恢复至正常电压，才可解除故障信息。低电压保护开放条件：三个线电压有一个大于 1.05 倍低电压定值，且延时 500ms。该条件一旦成立，低电压保护有效。

保护逻辑见图 2.5。



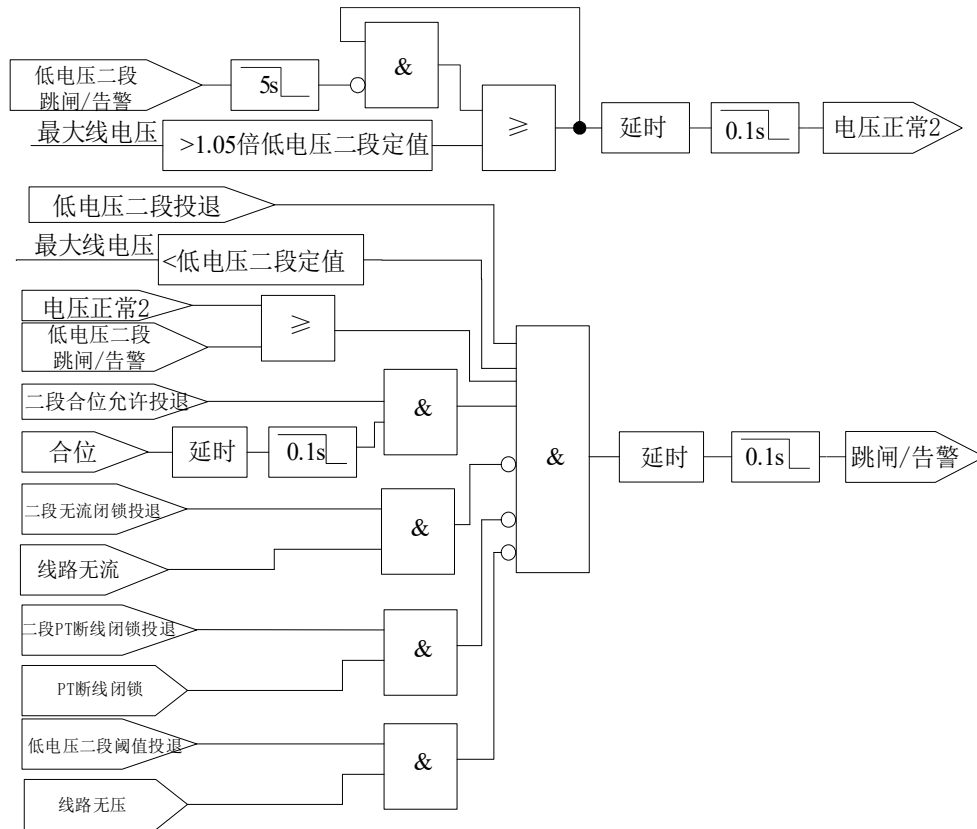


图 2.5 低电压保护逻辑

2.6 频率保护

(1) 低频减载

装置通过检测系统频率，根据系统频率的变化按用户设定的频率定值，当系统频率低于定值时，自动切除负荷。为保证装置可靠动作，系统正常时对低频减载功能进行闭锁，当系统频率下降到一定程度时才解除闭锁。为防止系统发生负荷反馈引起装置误动，采用了低电压、欠电流和滑差闭锁。

低电压闭锁判据为： U_a 低于低电压闭锁定值，同时零序电压 $3U_0$ 低于 8V，或 PT 断线时，闭锁低频减载出口。

滑差闭锁判据为： df/dt 大于滑差闭锁定值时，闭锁低频减载出口。

欠流闭锁判据为：三相电流 I_a 、 I_b 、 I_c 均低于欠流闭锁定值时，闭锁低频减载出口。

(2) 高频保护

装置通过检测系统频率，根据系统频率的变化按用户设定的频率定值，当系统频率高于定值时，自动切除负荷。保护逻辑见图 2.6。

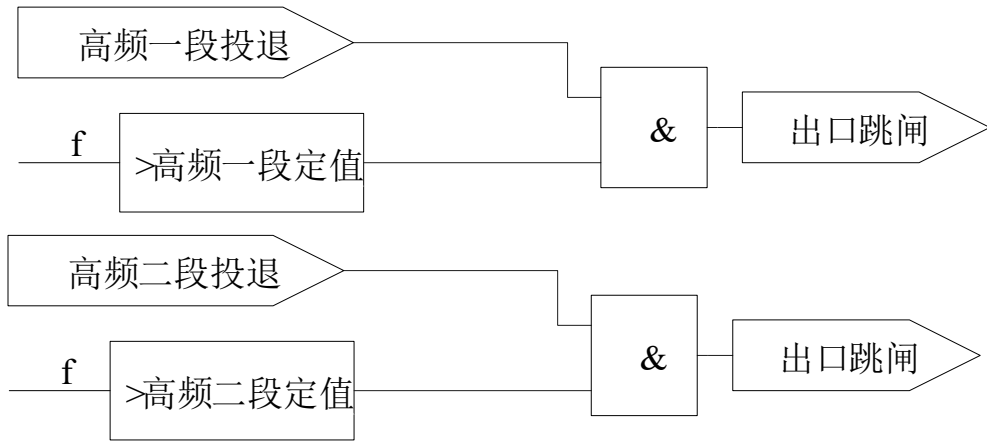


图 2.6 高频保护逻辑

2.7 频率突变跳闸

装置设有频率突变跳闸功能，当线路有流，或线路有压且断路器合闸时，若频率变化率 df/dt 大于频率突变定值，装置经可设延时发出频率突变跳闸命令。

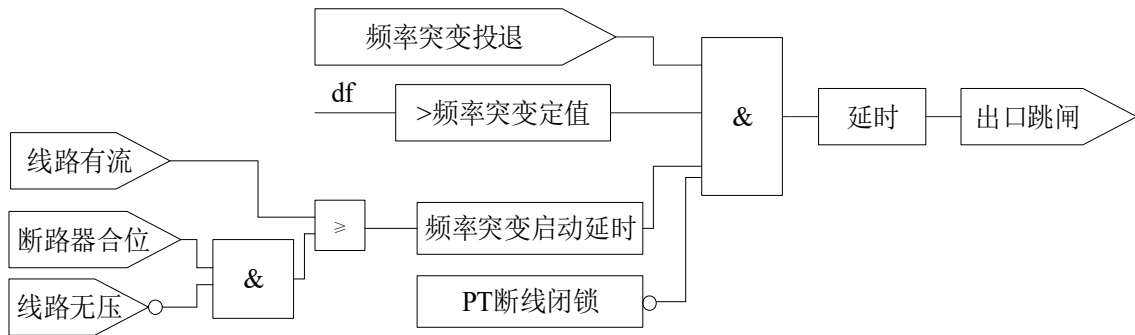


图 2.7 频率突变跳闸逻辑

2.8 有压自动合闸

装置设有有压自动合闸功能，当检测到市电侧电压恢复正常，频率正常，若断路器处于分位，装置经可设延时发出有压自动合闸命令。

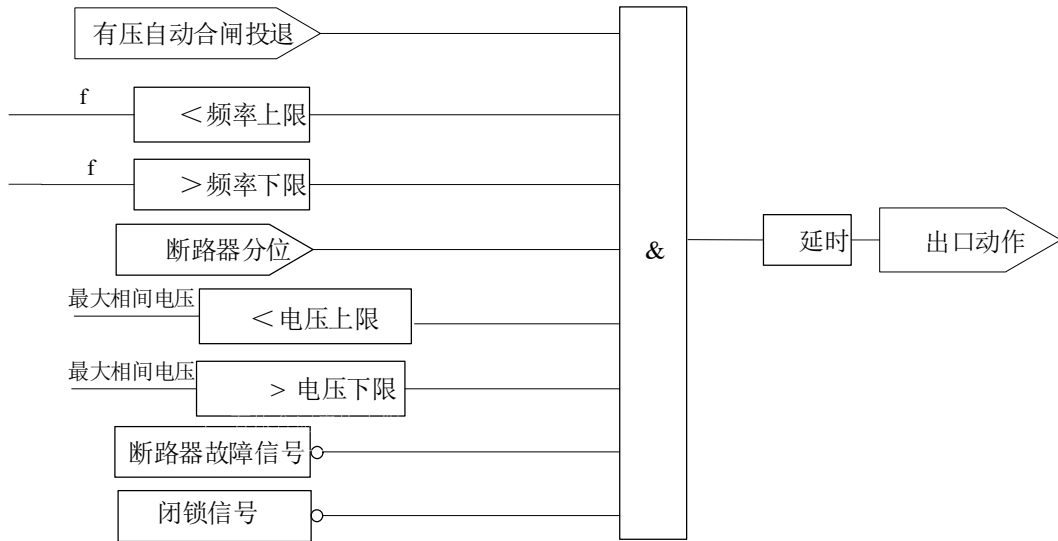


图 2.8 有压自动合闸逻辑

2.9 逆功率保护

当检测到回路有逆向电流流过且逆向功率值超过设定值时,装置经可设置延时发出逆功率跳闸命令,停止送电。保护逻辑见图 2.9。

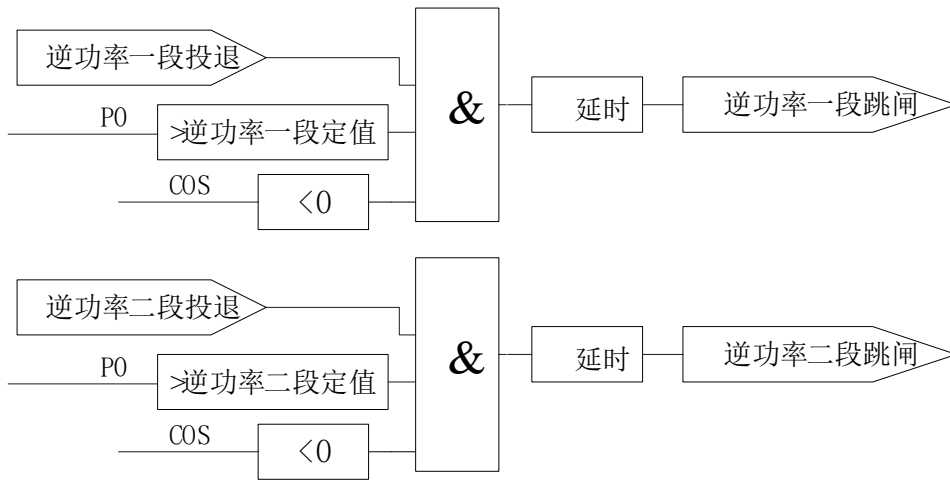


图 2.9 逆功率保护逻辑

2.10 逆功率恢复保护

当检测到回路有正向电流流过且正向功率值超过设定值时,装置经可设置延时发出逆功率恢复合闸命令,恢复送电。保护逻辑见图 2.10。

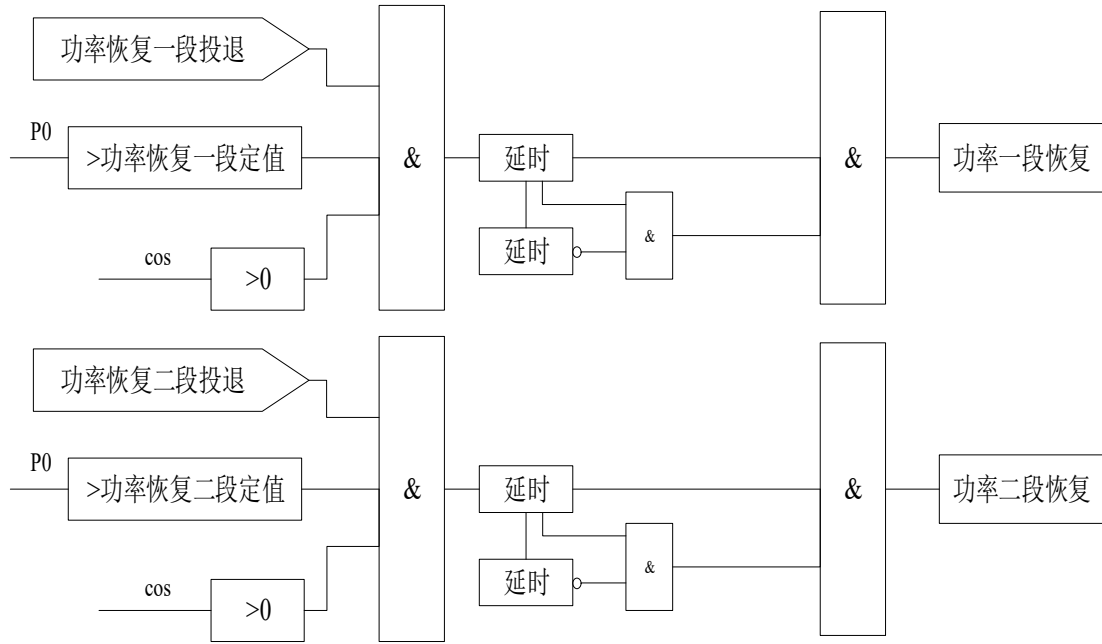


图 2.10 功率恢复保护逻辑

3 定值表

AM2SE-V (MD) 定值表				
保护名称	定值名称	默认值	范围	备注
	CT 变比	120	0.1~9999	
	PT 变比	1	0.1~9999	
	一次电压显示	1	0~1	kV; V
	电压接线方式	3PT	0~1	3PT; 2PT
	电流接线方式	3CT	0~1	3CT; 2CT
	跳闸展宽	0.15s	0~1	
	默认延时	0.005s	0~0.04	
开入配置	分合位采集	0	0~2	分合双点; 合位单点; 分位单点
	合位配置	1	1~8	
	分位配置	2	1~8	
	远方配置	5	0~8	
	手动分闸配置	4	0~8	
	手动合闸配置	0	0~8	
	断路器故障信号配置	6	0~8	
	低压阈值	15V	1~200	低电压判据
	相间低电压定值	70V	1~200	
	复合电压负序定值	35V	1~200	

过流一段	过流一段投退	0	0~1	退出；投入
	过流一段定值	10A	0.04~120	
	过流一段延时	0s	0~60	
过流二段	过流二段投退	0	0~1	退出；投入
	过流二段定值	7.5A	0.04~120	
	过流二段延时	0.2s	0~60	
过流三段	过流三段投退	0	0~1	退出；投入
	过流三段方式	0	0~1	告警；跳闸
	过流三段定值	7A	0.04~120	
	过流三段延时	0.5s	0~999	
IO 过流一段	IO 过流一段投退	0	0~1	退出；投入
	IO 过流一段定值	3A	0.04~120	
	IO 过流一段延时	5s	0~60	
IO 过流二段	IO 过流二段投退	0	0~1	退出；投入
	IO 过流二段方式	0	0~1	告警；跳闸
	IO 过流二段定值	2A	0.04~120	
	IO 过流二段延时	10s	0~999	
低电压一段	低电压一段投退	1	0~1	退出；投入
	低电压一段方式	1	0~1	告警；跳闸
	低电压一段定值	320V	1~500	
	低电压一段延时	5s	0~999	
	一段无流闭锁	0	0~1	退出；投入
	无流定值	0.2A	0.04~120	
	一段 PT 断线闭锁	0	0~1	退出；投入
	一段合位允许	0	0~1	退出；投入
	低压一段阈值	1	0~1	退出；投入
低电压二段	低电压二段投退	0	0~1	退出；投入
	低电压二段方式	0	0~1	告警；跳闸
	低电压二段定值	50V	1~500	
	低电压二段延时	5s	0~999	
	二段无流闭锁	0	0~1	退出；投入
	二段 PT 断线闭锁	1	0~1	退出；投入
	二段合位允许	0	0~1	退出；投入
	低压二段阈值	1	0~1	退出；投入
过电压一段	过电压一段投退	1	0~1	退出；投入
	过电压一段方式	1	0~1	告警；跳闸

	过电压一段定值	460V	1~800	
	过电压一段延时	2s	0~999	
过电压二段	过电压二段投退	0	0~1	退出；投入
	过电压二段方式	0	0~1	告警；跳闸
	过电压二段定值	120V	1~800	
	过电压二段延时	10s	0~999	
控故障告警	控故障告警投退	0	0~1	退出；投入
	控故障告警延时	10s	0~999	
低频一段	低频一段投退	0	0~1	退出；投入
	一段低压闭锁	0	0~1	退出；投入
	一段欠流闭锁	0	0~1	退出；投入
	一段滑差闭锁	0	0~1	退出；投入
	低频一段定值	49Hz	40~70	
	低频一段延时	5s	0~999	
	一段滑差闭锁值	0.1Hz/s	0.01~100	
	一段欠流闭锁值	5A	0.2~120	
	一段低压闭锁值	50V	0~500	
低频二段	低频二段投退	0	0~1	退出；投入
	二段低压闭锁	0	0~1	退出；投入
	二段欠流闭锁	0	0~1	退出；投入
	二段滑差闭锁	0	0~1	退出；投入
	低频二段定值	49Hz	40~70	
	低频二段延时	5s	0~999	
	二段滑差闭锁值	0.1Hz/s	0.01~10	
	二段欠流闭锁值	5A	0.2~120	
	二段低压闭锁值	50V	0~500	
高频一段	高频一段投退	0	0~1	退出；投入
	高频一段定值	50Hz	40~70	
	高频一段延时	5s	0~999	
高频二段	高频二段投退	0	0~1	退出；投入
	高频二段定值	50Hz	40~70	
	高频二段延时	5s	0~999	
频率突变跳闸	频率突变投退	0	0~1	退出；投入
	频率突变定值	0.1Hz/s	0.01~100	
	频率突变启动延时	0.2s	0~3	
	频率突变延时	0.4s	0~999	

	有流定值	0.1A	0.04~100	
逆功率一段	逆功率一段投退	0	0~1	退出；投入
	逆功率一段定值	0	0~10000000000	
	逆功率一段延时	0s	0~999	
逆功率二段	逆功率二段投退	0	0~1	退出；投入
	逆功率二段定值	0	0~10000000000	
	逆功率二段延时	0s	0~999	
有压自动合闸	有压自动合闸投退	0	0~1	退出；投入
	有压合闸电压上限	440V	0~9999	
	有压合闸电压下限	360V	0~9999	
	有压自动合闸延时	5s	0~999	
	有压合闸频率上限	50.2Hz	40~70	
	有压合闸频率下限	49.8Hz	40~70	
逆功率一段恢复	逆功率一段恢复投退	0	0~1	退出；投入
	逆功率一段恢复定值	0	0~10000000000	
	逆功率一段恢复延时	0s	0~999	
逆功率二段恢复	逆功率二段恢复投退	0	0~1	退出；投入
	逆功率二段恢复定值	0	0~10000000000	
	逆功率二段恢复延时	0s	0~999	
	逆功率恢复返回延时	5s	0~999	
遥信名字配置	实遥信 01 名配置	0	0~9999	
	实遥信 02 名配置	0	0~9999	
	实遥信 03 名配置	0	0~9999	
	实遥信 04 名配置	0	0~9999	
	实遥信 05 名配置	0	0~9999	
	实遥信 06 名配置	0	0~9999	
	实遥信 07 名配置	0	0~9999	
	实遥信 08 名配置	0	0~9999	
	断路器动作时间	0.3s	0~999	
	过量返回系数	0.95	0.001~2	
	欠量返回系数	1.05	0.001~2	
	小电流闭锁定值	0.1A	0~10	
	频率过返系数	0.995	0.001~1	
	频率欠返系数	1.005	1.000~2	
	合位动作延时	3s	0~999	

4 接线方式

AM2SE-V(MD)电气接线图如图 2.11 所示，包括交流量接线、开入开出接线、通讯接线和辅助电源接线等。

端子 X2.11-X2.18 为交流电流量接线，Ia、Ib、Ic 为保护相电流接入，I0 为零序电流接入。端子 X2.5-X2.10 为三相交流电压量 UA、UB、UC 接线。交流回路一般都采用三相四线制接线，若采用三相三线制，则第三路电压通道可接为零序电压，可按图 2.12 接线。

选择不同的接线方式，需修改装置“定值”菜单的“定值修改”子菜单里的“电压接线方式”设置：2PT——三相三线制；3PT——三相四线制。

X1.14-X1.22 为标配的开入接线端子，共有 8 路输入，为 DI1-DI8，和 DICOM 公共端。所有开入允许接交直流电压 AC/DC220V, AC/DC110V, DC48V 或 DC24V。同组的开入必须有相同的极性，此外，除出厂默认开入量配置，用户可参照附录 B 遥信量名字映射表进行自定义配置，**具体操作方法详见第 1 章节 3.3.4 开入配置部分。**

X1.1-X1.10 为标配的开出接线端子，共有 5 路电磁式继电器无极性接点，均为常开触点。

X1.12-X1.13 为通信端子，有一路 RS485 通信端子，通讯支持 IEC60870-5-103 和 Modbus RTU 通讯规约且可任意配置。

X2.1-X2.2 为辅助电源端子，交直流均可接入，X2.4 为辅助电源保护地，必须可靠连接大地。

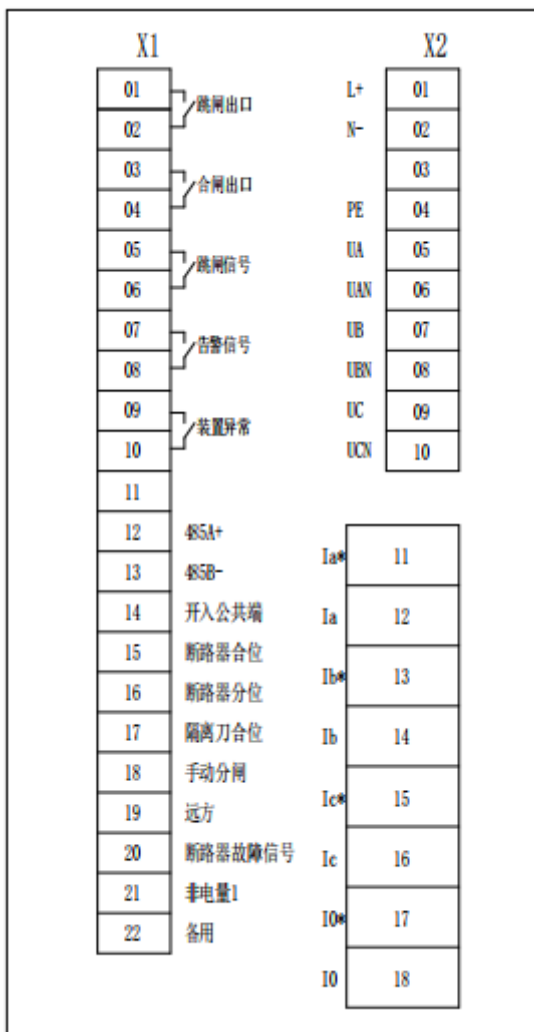


图 2.11 AM2SE-V (MD) 电气接线图

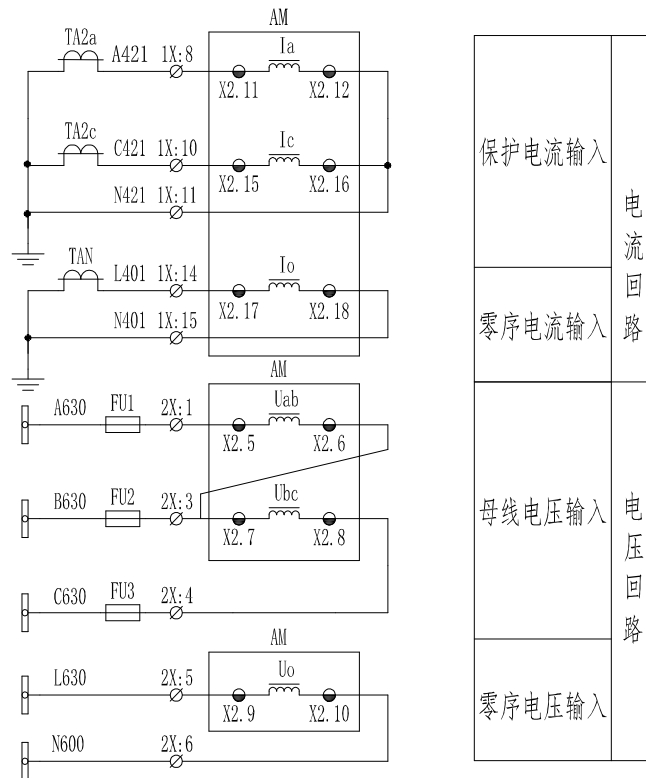


图 2.12 2PT 2CT 接线方法

5 调试方法

所有保护功能在调试过程中，当保护跳闸时，装置面板上“动作”指示灯点亮，对应继电器和跳闸信号继电器出口，液晶上显示相应事件记录信息；当保护告警时，装置面板上“告警”指示灯亮，告警信号继电器出口，液晶上显示相应事件记录信息。

5.1 三段式过流保护

过流一段

1) 设置过流一段投退为“投入”，退出其他保护投退，过流一段定值设为 5A，过流一段延时设为 0s。

2) 在交流输入端子 X2.11-X2.12、X2.13-X2.14、X2.15-X2.16 均施加小于 0.97 倍定值的电流，模拟故障将电流加大至大于 1.03 倍定值，装置保护动作。

过流二段

1) 设置过流二段投退为“投入”，退出其他保护投退，过流二段定值设为 3A，过流二段延时设为 2s。

2) 在交流输入端子 X2.11-X2.12、X2.13-X2.14、X2.15-X2.16 均施加小于 0.97 倍定值的电流信号，模拟故障将电流加大至大于 1.03 倍定值，装置经延时可靠保护动作。

过流三段

1) 设置过流三段投退为“投入”，出口方式设置为“跳闸”或“告警”，退出其他保护投退，将过流三段定值设为 2A，过流三段延时设为 4s。

2) 同过流二段。

5.2 两段式零序 I0 过流

I0 过流一段

1) 设置 I0 过流一段投退为“投入”，退出其他保护投退，设定 I0 一段定值为 5A，I0 一段延时为 0s。

2) 在交流输入端子 X2.17-X2.18 施加小于 0.97 倍定值的电流，装置可靠不动作；将电流增大至大于 1.03 倍定值，装置保护动作。

I0 过流二段

1) 设置 I0 过流二段投退为“投入”，退出其他保护投退，设定 I0 二段定值为 4A，I0 二段延时为 4s。

2) 在交流输入端子 X2.17-X2.18 施加小于 0.97 倍定值的电流，出口方式设置为“跳闸”或“告警”，装置可靠不动作；将电流增大至大于 1.03 倍定值，经延时，装置保护跳闸或告警。

5.3 控故障告警

1) 设置控故障告警投退为“投入”，退出其他保护投退，设控故障告警延时为 10s。

2) 对分位和合位开入进行配置，并根据附录 2 遥信量名字映射表，对相应实遥信进行名字配置，具体操作方法详见第一章 3.3.4 开入配置部分。

3) 给合位和分位对应的开入量同时施加信号（AC/DC220V，AC/DC110V，DC48V 或 DC24V），经延时装置发出控故障告警；装置复归后，同时断开合位和分位开入量信号，经延时装置发出控故障告警。

5.4 过电压保护

过电压一段

1) 设置过电压一段投退为“投入”，过电压一段方式设置为“跳闸”或“告警”，退出其他保护投退，设定过电压一段定值为 110V，过电压一段延时为 5s。

2) 在端子 X2.5-X2.6、X2.7-X2.8、X2.9-X2.10 上施加 57.74V 电压，当三相电压信号由 57.74V 升高使得线电压大于 1.03 倍定值时，经延时，装置保护跳闸或告警。

过电压二段

1) 同过电压一段

2) 同过电压一段

5.5 低电压保护

低电压一段

1) 设置低电压一段投退为“投入”，低电压一段方式设置为“跳闸”或“告警”，退出其他保护投退，设定低电压一段定值为 70V，低电压一段延时 5s。在端子 X2.5-X2.6、X2.7-X2.8、X2.9-X2.10 上施加 57.74V 电压，当三相电压信号由 57.74V 降至小于 0.97 倍定值时，经延时，装置保护跳闸或告警。

2) 若投入“一段无流闭锁”，则当电流小于无流定值时，低电压一段保护不动作，当电流大于无流定值时，低电压一段保护动作。

3) 若投入“一段 PT 断线闭锁”，则当负序电压大于 PT 断线负序电压定值时，低电压一段保护不动作；当负序电压小于 PT 断线负序电压定值时，低电压一段保护动作；

4) 若投入“一段合位允许”，则需要对合位开入进行配置，并根据附录 2 遥信量名字映射表，对相应实遥信进行名字配置，具体操作方法详见第一章节 3.3.4 开入配置部分。然后给合位对应的开入量施加信号（AC/DC 220V，AC/DC 110V，DC48V 或 DC24V）。

5) 若投入“一段低电压阈值”，则若产生低电压保护，当电压小于无压定值时，低电压一段保护返回；若退出“低电压阈值投退”，则若产生低电压保护，只有当电压恢复至正常值，低电压一段保护才能返回。

低电压二段

- 1) 同低电压一段
- 2) 同低电压一段
- 3) 同低电压一段
- 4) 同低电压一段
- 5) 同低电压一段

5.6 低频减载

低频减载一段

1) 设置低频减载一段投退为“投入”，退出其他保护投退，设低频减载一段定值为 49Hz，低频减载一段延时定值为 3s。

2) 对合位开入进行配置，并根据附录 2 遥信量名字映射表，对相应实遥信进行名字配置，具体操作方法详见第一章节 3.3.4 开入配置部分。

3) 先给合位对应的开入量施加信号（AC/DC 220V，AC/DC 110V，DC48V 或 DC24V），然后在端子 X2.5-X5.6、X2.7-X2.8、X2.9-X2.10 上施加电压信号 $U_A=U_B=U_C=57.74V$ ，频率 $f=47Hz$ 时，装置经延时保护跳闸。

4) 若低频减载功能考虑经低电压闭锁，滑差闭锁，或欠流闭锁功能，则

a) 设一段滑差闭锁投退为“投入”，一段滑差闭锁值为 $1Hz/s$ ，退出其他闭锁。将频率由 50Hz 按 $1.1Hz/s$ 下降到 40Hz，滑差条件闭锁低频出口，装置不应动作；将频率由 50Hz 按 $0.8Hz/s$ 下降到 40Hz，滑差条件开放低频减载出口，装置可靠动作。

b) 设一段低压闭锁投退为“投入”，一段低压定值 50V，退出其他闭锁。设定目标激励量大小为 0.97 倍低压定值和 1.03 倍低压定值，固定电压频率为 46Hz，将电压激励量由额定值下降至 1.03 倍低压定值，装置可靠动作；将电压激励量由额定值下降至 0.97 倍低压定值，装置不应动作。

c) 设一段欠流闭锁投退为“投入”，一段欠流定值 3A，退出其他闭锁。设定目标激励量大小为 0.97 倍欠流定值和 1.03 倍欠流定值，固定电压频率为 46Hz，将电流激励量由额定值下降至 1.03 倍欠流定值，装置不应动作；将电流激励量由额定值下降至 0.97 倍欠流定值，装置可靠动作。

由于装置未跟随频率测量电参量，步骤 3 中可只做低频减载经滑差闭锁功能。

低频减载二段

- 1) 同低频减载一段
- 2) 同低频减载一段
- 3) 同低频减载一段
- 4) 同低频减载一段

高频一段

1) 设置高频一段投退为“投入”，退出其他保护投退，设置高频一段定值为 51Hz，高频一段延时为 0.5s。

2) 在端子 X2.5-X5.6、X2.7-X2.8、X2.9-X2.10 上施加电压信号 $U_A=U_B=U_C=57.74V$ ，频率 $f=51Hz$ 时，装置经延时保护跳闸。

高频二段

1) 同高频一段

2) 同高频一段

5.7 频率突变跳闸

1) 设置频率突变投退为“投入”，退出其他保护投退，设频率突变定值为 1.22Hz/s，频率突变延时为 0.4s，频率突变启动延时为 0.2s，电流判断来源为“测量电流”，有流定值为 0.1A。

2) 先给合位对应的开入量施加信号（AC/DC 220V，AC/DC 110V，DC48V 或 DC24V），然后在端子 X2.5-X5.6、X2.7-X2.8、X2.9-X2.10 施加 57.74V 电压，按照图 2.13 设置频率变化率参数，装置经延时保护跳闸。

3) 在交流输入端子 X2.11-X2.12、X2.13-X2.14、X2.15-X2.16 施加 1A 电流信号，然后在端子 X2.5-X5.6、X2.7-X2.8、X2.9-X2.10 上施加 57.74V 电压，按照图 2.13 设置频率变化率参数，装置经延时保护跳闸。

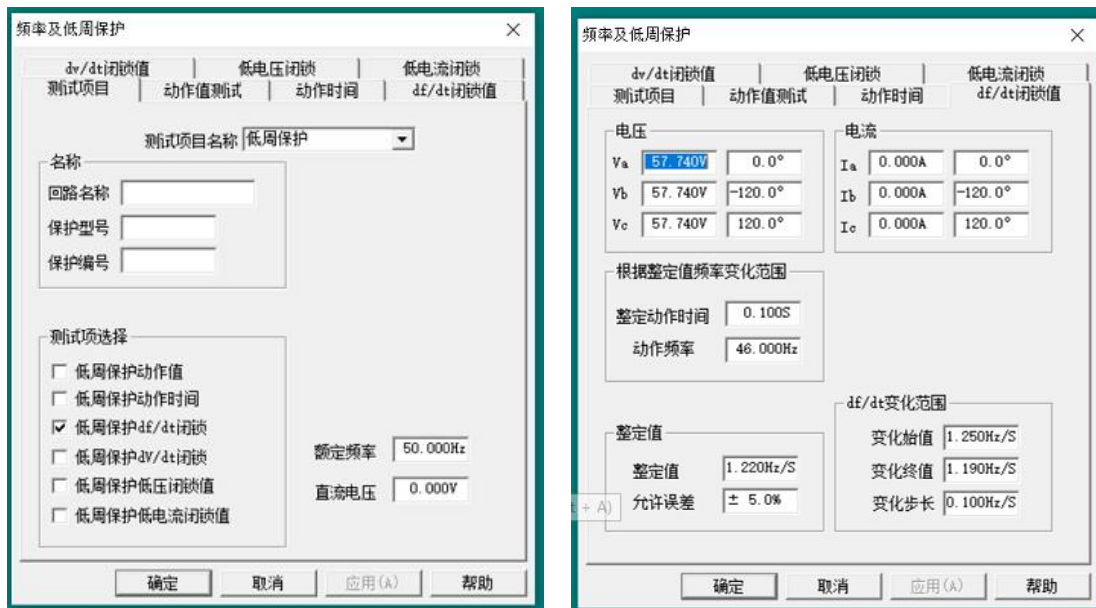


图 2.13 频率突变参数设置

5.8 有压自动合闸

1) 设置有压自动合闸投退为“投入”，退出其他保护投退，设有压合闸电压下限为 360V，有压合闸电压上限为 440V，有压自动合闸延时为 0.4s，有压合闸频率上限为 50.2Hz，有压合闸频率下限为 49.8Hz。

2) 先给分位对应的开入量施加信号（AC/DC 220V，AC/DC 110V，DC48V 或 DC24V）。当在端子 X2.5-X5.6、X2.7-X2.8、X2.9-X2.10 上施加 380V 电压，频率 $f=49.99Hz$ ，经延时，装置发出保护合闸事件。

注：1.用于低压并网柜时，不使用装置中的线路保护功能，需接入断路器故障信号开入。给断路器故障信号对应的开入量施加信号时，装置有压自动合闸不动作。

2.用于高压并网柜时，当装置触发过流一段/过流二段/过流三段/IO 过流一段/IO 过流二段/逆功率一段/逆功率二段//非电量 1 跳闸/非电量 2 跳闸/非电量 3 跳闸动作时，取消保护动作命令，直到断路器合闸并经过合位动作延时后，才能重新触发有压自动合闸。

5.9 逆功率保护

逆功率一段

设置逆功率一段投退为“投入”，退出其他保护投退，设定逆功率一段定值为 20W，逆功率一段延时为 2s。在交流输入端子 X2.11-X2.12、X2.13-X2.14、X2.15-X2.16 均施加 2A 电流信号，在端子 X2.5-X2.6、X2.7-X2.8、X2.9-X2.10 上施加 50V 电压，调整电压与电流之间的相角为 30° ，此时功率因数 $PF > 0$ ，装置不动作。然后调整电压与电流之间的相角，当电压与电流之间的相角为 120° 时，此时功率因数 $PF < 0$ ，且三相产生的逆向总功率大于定值，经延时，装置保护跳闸。

逆功率二段操作方法同逆功率一段。

5.10 逆功率恢复保护

逆功率一段恢复

设置逆功率一段恢复投退为“投入”，退出其他保护投退，设定逆功率一段恢复定值为 15W，逆功率一段恢复延时为 2s。在交流输入端子 X2.11-X2.12、X2.13-X2.14、X2.15-X2.16 均施加 0.5A 电流信号，在端子 X2.5-X2.6、X2.7-X2.8、X2.9-X2.10 上施加 50V 电压，调整电压与电流之间的相角为 30° ，此时功率因数大于 0 且三相总功率大于定值，经延时，装置保护合闸。

逆功率二段恢复

操作方法同逆功率一段恢复。

6 二次原理图

AM2SE-V (MD) 防孤岛保护装置的二次接线图如图 2.14、图 2.15、图 2.16 所示。

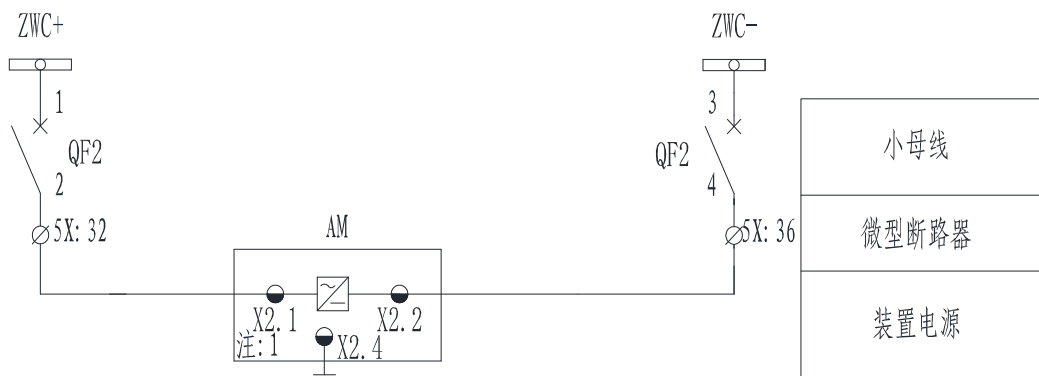


图 2.14 AM2SE-V (MD) 二次原理图 (一)

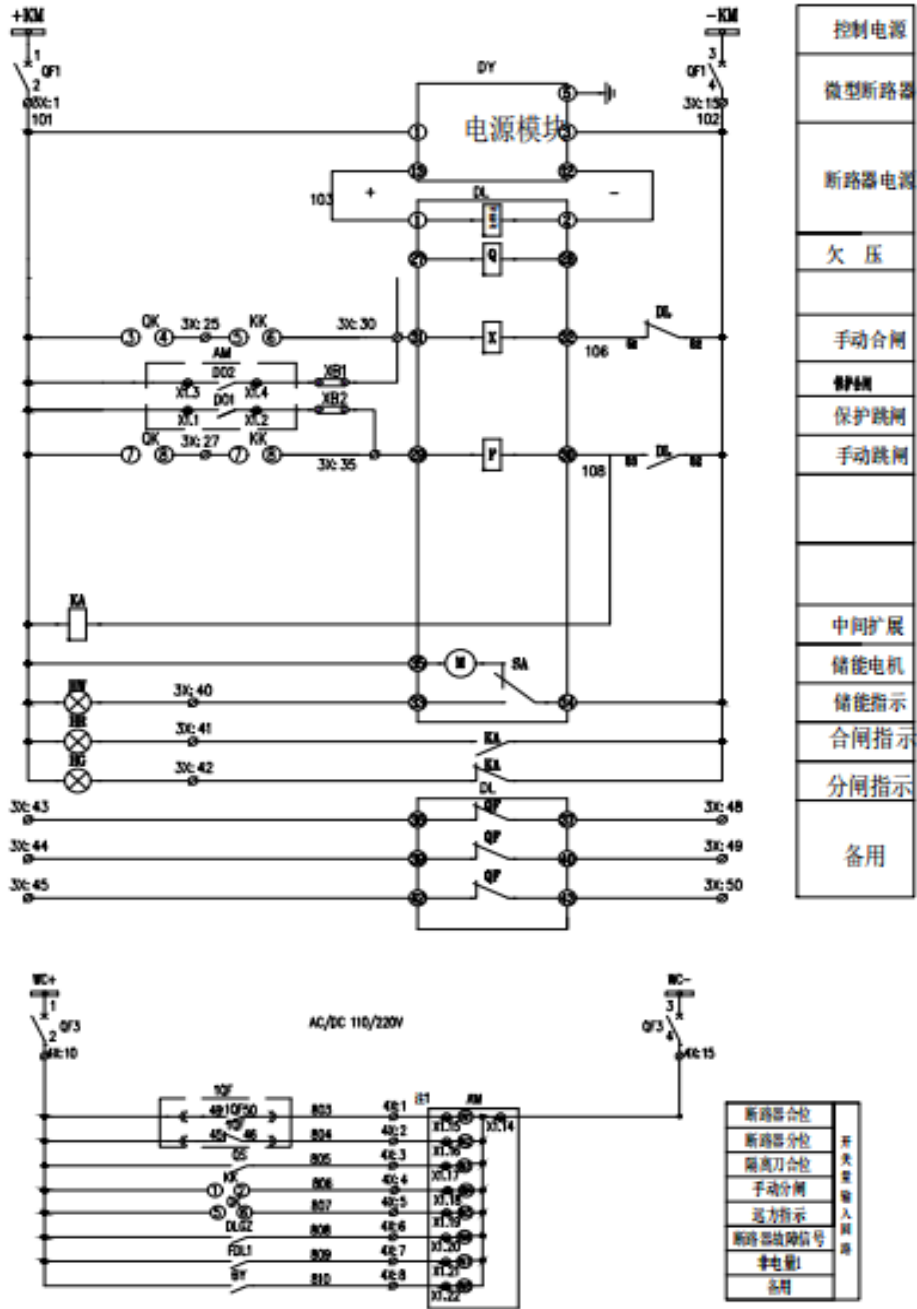


图 2.15 AM2SE-V(MD) 二次原理图 (二)

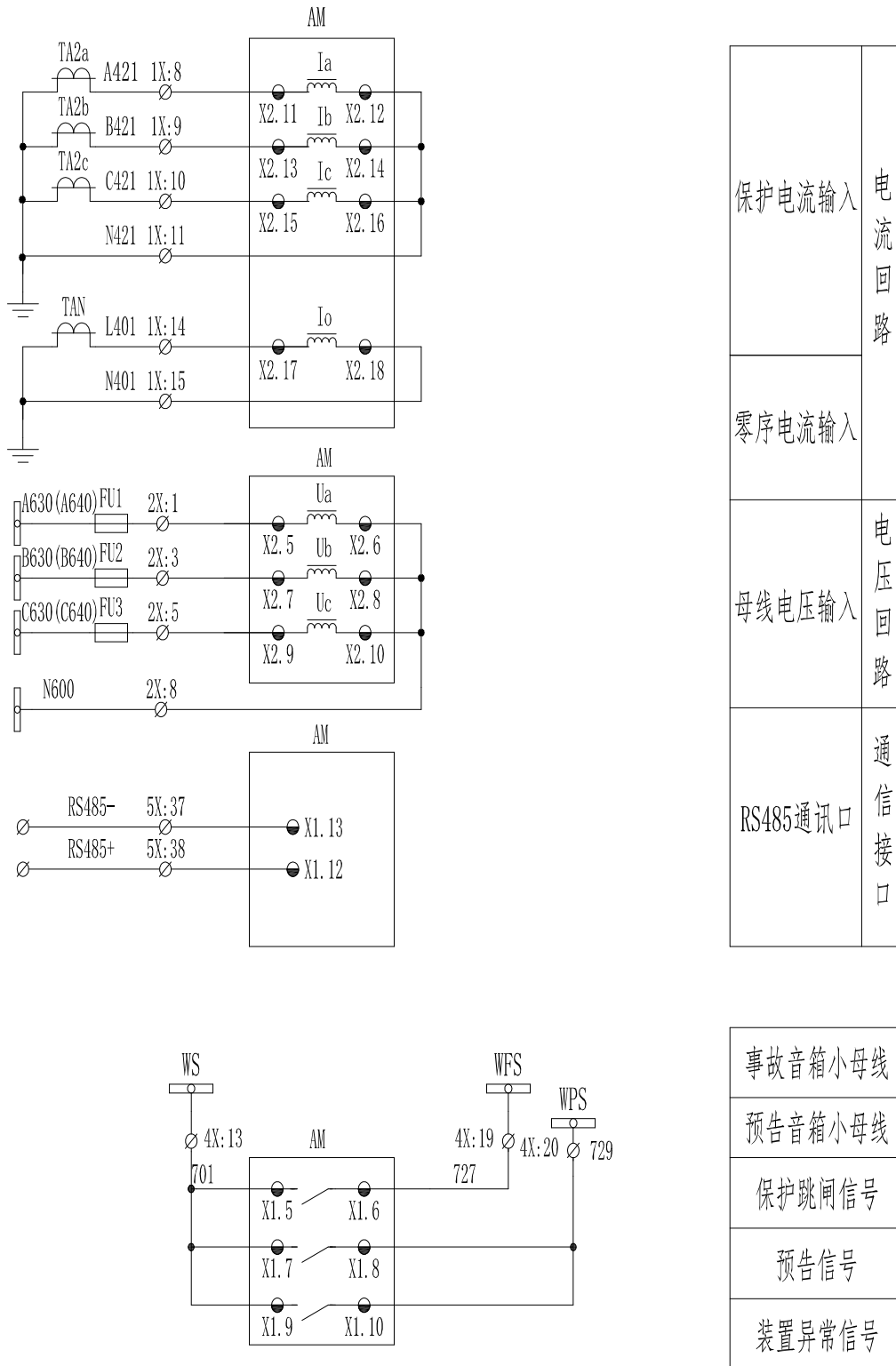


图 2.16 AM2SE-V(MD) 二次原理图 (三)

注：本装置二次原理接线图有电子档 CAD 图集，如有需要请向制造商索取。

7 维护及其他问题处理

AM2SE-V (MD)防孤岛保护装置为免维护产品，只要安装运行环境满足要求，正常运行期间不需要日常及定期保养维护。但要留意因长期轻微震动引起的螺丝松动情况。

下表是在装置使用过程中可能会遇到的问题及相应处理建议。

问题	可能原因	处理建议
继电器不跳闸	该功能投退未投入 条件闭锁	在定值表里投入相应保护投退 检查是否有闭锁条件满足
装置电压显示不正常	电压接线方式设置与实际不符	根据实际电压接线方式进行定值相关 设置
与装置背面的RS485口 无通讯	接线极性接反 通讯参数或规约不一致	调换极性接线 重新设置通讯参数或规约
遥信无显示	对应遥信没采到信号	测量综保背后端子和公共端之间电压 是否正常
遥信名称与图纸不符	未对遥信名称进行配置	根据图纸，在定值菜单进行开入自定义 配置

附录 1 AM5-FT 防跳模块

AM5-FT 防跳模块是与 AM 系列微机保护装置配合，实现断路器防跳功能的模块。防跳模块分为 AC/DC110V 和 AC/DC220V 两种，订货时默认与工作电源一致（防跳模块不能在 DC48V 下使用，此时建议客户使用断路器自身的防跳功能）。防跳模块采用导轨安装方式，接线方式如图 1.1 所示。

防跳功能测试步骤如下：

- 1、在综保带防跳的前提下，手分一次、手合一次，若断路器可正常分合，则初步判断断路器没有带防跳；
- 2、待确认断路器没有带防跳后，手动合闸，然后做一次保护跳闸（且保护跳闸电流不撤除），此时做一次手合，若断路器先合一次，再分闸，则代表防跳功能触发；
- 3、待确认断路器没有带防跳后，手动合闸，此时断路器合上，且手动合闸信号不撤除，此时短接手动分闸接点，断路器分闸，则代表防跳功能触发。

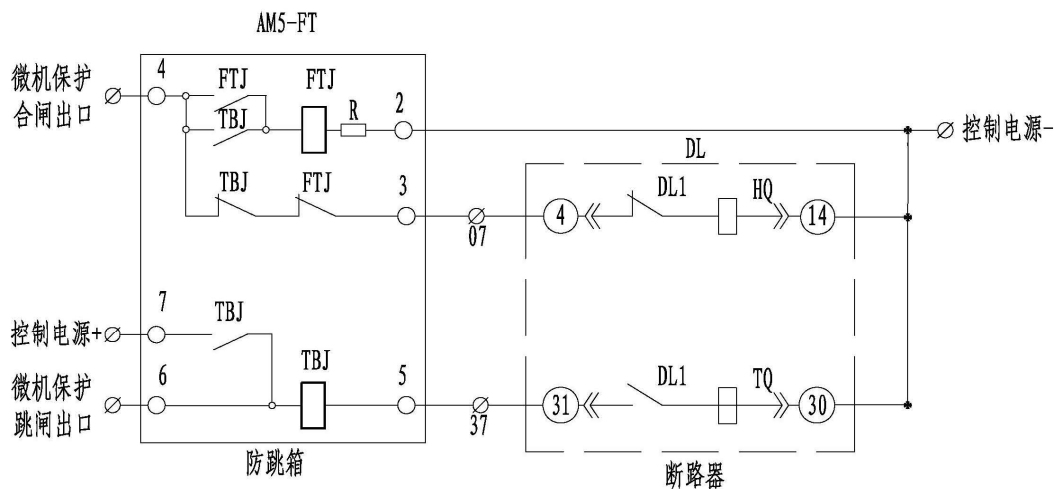


图 1.1 AM5-FT 防跳模块接线图



图 1.2 AM5-FT 主视图

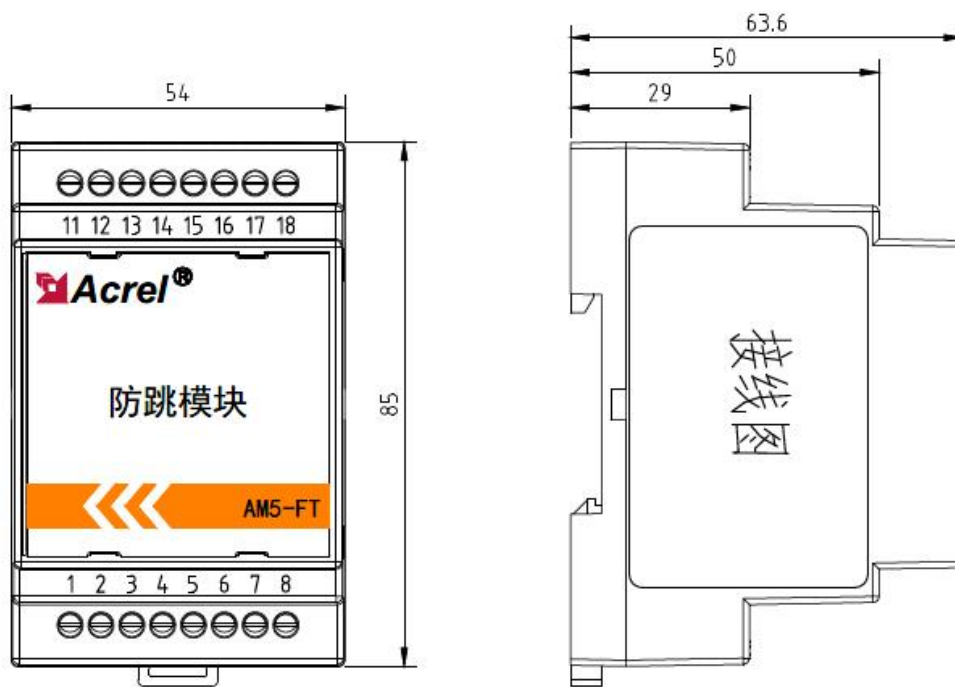


图 1.3 AM5-FT 尺寸图

附录 2 遥信量名字映射表

名称	代码	名称	代码
状态遥信量			
备用状态量遥信 1	1001	备用状态量遥信 2	1002
备用状态量遥信 3	1003	备用状态量遥信 4	1004
备用状态量遥信 5	1005	备用状态量遥信 6	1006
备用状态量遥信 7	1007	备用状态量遥信 8	1008
备用状态量遥信 9	1009	备用状态量遥信 10	1010
备用状态量遥信 11	1011	备用状态量遥信 12	1012
备用状态量遥信 13	1013	备用状态量遥信 14	1014
备用状态量遥信 15	1015	备用状态量遥信 16	1016
备用状态量遥信 17	1017	备用状态量遥信 18	1018
备用状态量遥信 19	1019	备用状态量遥信 20	1020
1#PT 手车工作位置	1021	2#PT 手车工作位置	1022
1#PT 手车试验位置	1023	2#PT 手车试验位置	1024
1#隔离手车工作位	1025	2#隔离手车工作位	1026
1#隔离手车试验位	1027	2#隔离手车试验位	1028
1QF 隔离刀	1029	2QF 隔离刀	1030
1QF 位置	1031	2QF 位置	1032
1 号主供跳位警报	1033	2 号主供跳位警报	1034
345QJ 分位	1035	I 母 PT 工作位置	1036
II 母 PT 工作位置	1037	I 母 PT 试验位置	1038
II 母 PT 试验位置	1039	PT 避雷器手车位置	1040
PT 柜隔离手车工作位	1041	PT 手车工作位置	1042
PT 手车试验位置	1043	PT 手车位置	1044
本段 PT 柜控制开关	1045	本段计量车位置	1046
本段进线隔离车位置	1047	本段母联隔离车位置	1048
本柜 PT 手车工作位	1049	避雷器手车位置	1050
避雷手车工作位	1051	储能回路直流消失	1052
弹簧未储能	1053	弹簧已储能	1054
低压侧隔离状态	1055	非保证负荷 1	1056
非保证负荷 2	1057	非保证负荷 3	1058
非保证负荷 4	1059	非保证负荷 5	1060
非保证负荷 6	1061	非保证负荷 7	1062
非保证负荷 8	1063	非保证负荷 9	1064
非保证负荷 10	1065	非保证负荷 11	1066
非保证负荷 12	1067	非保证负荷 13	1068
非保证负荷 14	1069	非保证负荷 15	1070
非保证负荷 16	1071	非保证负荷 17	1072
非保证负荷 18	1073	非保证负荷 19	1074
非保证负荷 20	1075	分段隔离柜手车位置	1076

分段隔离手车工作位	1077	分位	1078
合位	1079	负荷开关	1080
复位按钮	1081	高压侧隔开状态	1082
隔离刀分位	1083	隔离刀合位	1084
隔离开关合位	1085	隔离刀位置	1086
隔离刀工作位置	1087	隔离刀试验位置	1088
隔离手车工作位置	1089	隔离手车试验位置	1090
隔离手车位置	1091	急停信号	1092
计量断路器分位	1093	计量断路器合位	1094
计量柜弹簧未储能	1095	计量手车工作位置	1096
计量手车试验位置	1097	计量手车位置	1098
接地刀闸	1099	进线负荷开关	1100
进线隔离柜微断跳闸	1101	进线隔离手车工作位置	1102
进线隔离手车试验位置	1103	进线手车工作位	1104
进线微断跳闸	1105	母联断路器分位	1106
母联断路器合位	1107	母联隔离手车工作	1108
母联隔离手车位	1109	母线 PT 柜隔离刀合闸	1110
母线 PT 手车工作位	1111	熔断器手车工作位置	1112
熔断器手车试验位置	1113	上隔离	1114
上隔离合位	1115	上隔离开关合位	1116
手车工作位置	1117	手车试验位置	1118
手动分闸	1119	手动合闸	1120
所用变工作位置	1121	所用变试验位置	1122
跳位监视	1123	微型断路器跳闸	1124
下 PT 手车工作位	1125	下隔离	1126
下接地	1127	信号复归	1128
压变工作位置	1129	压变试验位置	1130
远方	1131	远方复归	1132
触头手车工作位置	1133	交直流空开跳闸	1134
操作回路跳闸	1135	电压回路跳闸	1136
非电量遥信			
备用非电量遥信 1	2001	备用非电量遥信 2	2002
备用非电量遥信 3	2003	备用非电量遥信 4	2004
备用非电量遥信 5	2005	备用非电量遥信 6	2006
备用非电量遥信 7	2007	备用非电量遥信 8	2008
备用非电量遥信 9	2009	备用非电量遥信 10	2010
备用非电量遥信 11	2011	备用非电量遥信 12	2012
备用非电量遥信 13	2013	备用非电量遥信 14	2014
备用非电量遥信 15	2015	备用非电量遥信 16	2016
备用非电量遥信 17	2017	备用非电量遥信 18	2018
备用非电量遥信 19	2019	备用非电量遥信 20	2020
高温	2021	超温	2022

转速低	2023	转速高	2024
轻瓦斯	2025	重瓦斯	2026
油位高	2027	油位低	2028
压力释放	2029	温控器故障	2030
热复归	2031	门控跳	2032
门禁跳闸	2033	隔离手车连跳	2034
高侧网门	2035	低侧网门	2036
感烟器报警	2037	负控跳闸	2038
变压器门开	2039	非电量 1	2040
非电量 2	2041	非电量 3	2042
非电量 4	2043	非电量 5	2044
非电量 6	2045	非电量 7	2046
非电量 8	2047	非电量 9	2048
非电量 10	2049	非电量 11	2050
非电量 12	2051	非电量 13	2052
非电量 14	2053	非电量 15	2054
非电量 16	2055	非电量 17	2056
非电量 18	2057	非电量 19	2058
非电量 20	2059	计量门 1 跳闸	2060
计量门 2 跳闸	2061	计量门 3 跳闸	2062
计量门 4 跳闸	2063	计量门 5 跳闸	2064
计量门 6 跳闸	2065	计量门 7 跳闸	2066
计量门 8 跳闸	2067	计量门 9 跳闸	2068
计量门 10 跳闸	2069	计量门 11 跳闸	2070
计量门 12 跳闸	2071	计量门 13 跳闸	2072
计量门 14 跳闸	2073	计量门 15 跳闸	2074
计量门 16 跳闸	2075	计量门 17 跳闸	2076
计量门 18 跳闸	2077	计量门 19 跳闸	2078
计量门 20 跳闸	2079	负控保护	2080
压板遥信			
备用硬压板遥信 1	3001	备用硬压板遥信 2	3002
备用硬压板遥信 3	3003	备用硬压板遥信 4	3004
备用硬压板遥信 5	3005	备用硬压板遥信 6	3006
备用硬压板遥信 7	3007	备用硬压板遥信 8	3008
备用硬压板遥信 9	3009	备用硬压板遥信 10	3010
备用硬压板遥信 11	3011	备用硬压板遥信 12	3012
备用硬压板遥信 13	3013	备用硬压板遥信 14	3014
备用硬压板遥信 15	3015	备用硬压板遥信 16	3016
备用硬压板遥信 17	3017	备用硬压板遥信 18	3018
备用硬压板遥信 19	3019	备用硬压板遥信 20	3020
1QF 故障闭锁	3021	2QF 故障闭锁	3022
I 段 PT 投入	3023	II 段 PT 投入	3024

PT 并列硬压板	3025	备投允许	3026
备自投投入	3027	备自投自动复归	3028
闭锁保护	3029	闭锁备自投	3030
闭锁电压输入	3031	闭锁重合闸	3032
差动保护硬压板	3033	投低压侧跳闸	3034
投高压侧跳闸	3035	投过流保护	3036
允许遥控并列	3037	允许自动并列	3038
置检修状态	3039	重合闸压板	3040
自投开关投入	3041		
信号量遥信			
备用信号量遥信 1	4001	备用信号量遥信 2	4002
备用信号量遥信 3	4003	备用信号量遥信 4	4004
备用信号量遥信 5	4005	备用信号量遥信 6	4006
备用信号量遥信 7	4007	备用信号量遥信 8	4008
备用信号量遥信 9	4009	备用信号量遥信 10	4010
备用信号量遥信 11	4011	备用信号量遥信 12	4012
备用信号量遥信 13	4013	备用信号量遥信 14	4014
备用信号量遥信 15	4015	备用信号量遥信 16	4016
备用信号量遥信 17	4017	备用信号量遥信 18	4018
备用信号量遥信 19	4019	备用信号量遥信 20	4020
一段系统接地	4021	PT 断线	4022
失压脱扣	4023	复位信号	4024
运行状态	4025	负控保护	4026
电压并列	4027	系统谐振信号	4028
系统接地信号	4029	绝缘监察	4030
主变异常信号	4031	CT 二次过压	4032
事故跳闸输入	4033	电源监视	4034
发电机启动	4035	发电机故障	4036
控制回路断线	4037	PT 电压切换	4038
电压不平衡信号	4039	本段 PT 失压	4040
风扇已运行	4041	PT 并列	4042
控制回路正常	4043	电容器故障信号	4044

总部：安科瑞电气股份有限公司

地址：上海市嘉定区育绿路 253 号

电话：0086-021-69158161

网址：www.acrel.cn

邮箱：acrelsh@email.acrel.cn

邮编：201801

生产基地：江苏安科瑞电器制造有限公司

地址：江苏省江阴市南闸街道东盟工业园区东盟路 5 号

电话：0086-510-86179966

网址：www.jsacrel.cn

邮箱：jyacrel001@email.acrel.cn

邮编：214405