

BA系列交流电流传感器

安装使用说明书V1.5

申 明

版权所有，未经本公司之书面许可，此手册中任何段落，章节内容均不得被摘抄、拷贝或以任何其它形式复制、传播，否则一切后果由违者自负。

本公司保留一切法律权利。

本公司保留对本手册所描述之产品规格进行修改的权利，恕不另行通知。

订货前，请垂询当地代理商以获悉本产品的最新规格。

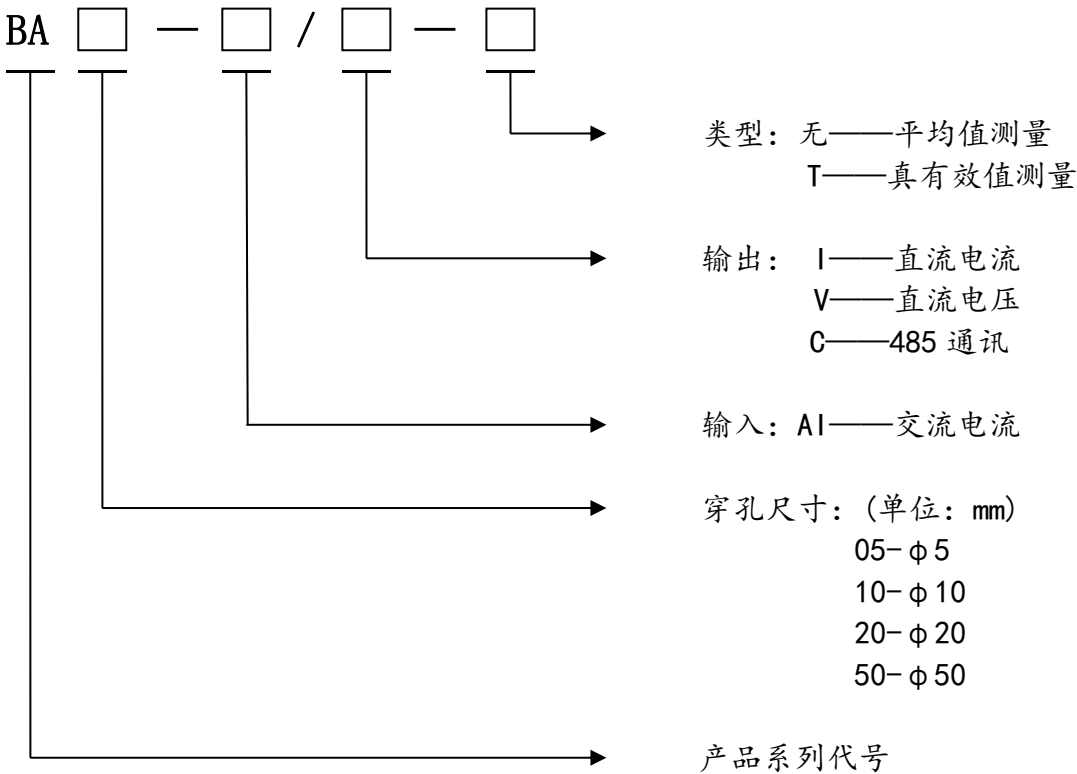
目 录

1 产品概述.....	1
2 型号说明.....	1
3 通用技术条件.....	1
4 产品规格.....	2
4.1 DC12V 或 24V 供电款.....	2
4.1.1 BA05-AI 交流电流传感器.....	2
4.1.2 BA10-AI 交流电流传感器.....	2
4.1.3 BA20-AI 交流电流传感器.....	2
4.1.4 BA50-AI 交流电流传感器.....	3
4.1.5 BA50L 交流剩余电流传感器.....	3
4.2 AC/DC85-265V 供电款.....	4
4.2.1 BA20-AI 交流电流传感器.....	4
4.2.2 BA50-AI 交流电流传感器.....	4
4.2.3 BA50L 交流剩余电流传感器.....	4
5 外形及安装.....	5
5.1 DC12V 或 24V 供电款外形及穿孔尺寸.....	5
5.2 AC/DC85-265V 供电款外形及穿孔尺寸.....	6
5.3 安装方法.....	6
a、 导轨安装.....	6
b、 螺丝固定安装.....	6
6 接线方式.....	7
6.1 DC12V 或 24V 供电款接线方式.....	7
6.2 AC/DC85-265V 供电款接线方式.....	7
7 通讯协议.....	8
7.1 协议简述.....	8
7.2 传输方式.....	8
7.2.1 数据帧格式.....	8
7.2.2 地址域.....	8
7.2.3 功能域.....	8
7.2.4 数据域.....	9
7.2.5 错误校验域.....	9
7.2.6 错误检测的方法.....	9
7.3 功能码简介.....	9
7.3.1 功能码 03H: 读寄存器.....	9
7.3.2 功能码 10H: 写寄存器.....	10
7.4 通讯地址表.....	11
8 订货范例.....	12

1 产品概述

BA 系列产品应用电磁感应原理，对电网中的交流电流进行实时测量，采用恒流和线性补偿技术，将其隔离变换为标准的直流信号输出。DC12V 或 24V 安全电压或 AC/DC85-265V 电压供电，可广泛用于工业自动化领域。BA50L 为变流剩余电流互感器主要检测用电系统的漏电流，能随时掌握电气线路和设备的情况，防止因漏电而发生的火灾等事故。

2 型号说明



3 通用技术条件

电源	电压	DC 12V 或 24V 或 AC/DC85-265V
	功耗	≤1W
绝缘电阻		>100MΩ
耐压强度		输入/输出、电源之间 2.0KV/1min, 50Hz
温度系数		-10℃~+55℃时，≤400ppm/℃
环境	温度	工作：-10℃~+55℃ 储存：-25℃~+70℃
	湿度	≤93%RH，不结露，无腐蚀性气体场所
	海拔	≤2000m
安装方式		TS35 导轨，或用螺钉固定柜体上

4 产品规格

4.1 DC12V 或 24V 供电款

4.1.1 BA05-AI 交流电流传感器

BA05-AI/I (V) 单相交流电流传感器(平均值法测量)

BA05-AI/I (V)-T 单相交流电流传感器(真有效值法测量)

技术参数		指标
精度等级		0.5 级
输入	标称值	电流 AC 0.5A、5A、10A 等 AC0~ (0.5~10A)
	过载	持续 1.2 倍, 瞬时电流 10 倍/5 秒
	吸收功率	≤1VA
	频响	25Hz~800Hz(平均值), 25~5kHz(真有效值), 特别适合工频场合
输出	标称值	DC4~20mA, 或 0~20mA, 0~5V, 0~10V 等
	负载电阻	电流输出时≤500Ω, 电压输出时≥1KΩ
响应时间		平均值≤350ms, 真有效值≤150ms

4.1.2 BA10-AI 交流电流传感器

BA10-AI/I (V) 单相交流电流传感器(平均值法测量)

BA10-AI/I (V)-T 单相交流电流传感器(真有效值法测量)

技术参数		指标
精度等级		0.5 级
输入	标称值	电流 AC 8A、25A、50A 等 AC 0~ (8~50) A
	过载	持续 1.2 倍, 瞬时电流 10 倍/1s 秒
	吸收功率	≤1VA
	频响	25Hz~800Hz(平均值), 25~5kHz(真有效值), 特别适合工频场合
输出	标称值	DC4~20mA, 或 0~20mA, 0~5V, 0~10V 等
	负载电阻	电流输出时≤500Ω, 电压输出时≥1KΩ
响应时间		平均值≤350ms, 真有效值≤150ms

4.1.3 BA20-AI 交流电流传感器

BA20-AI/I (V) 交流电流传感器(平均值法测量)

BA20-AI/I (V)-T 交流电流传感器(真有效值法测量)

技术参数		指标
精度等级		0.5 级
输入	标称值	电流 AC 40A、100A、200A 等 AC 0~ (40~200) A
	过载	持续 1.2 倍, 瞬时电流 10 倍/1S
	吸收功率	≤1VA
	频响	25Hz~800Hz(平均值), 25~5kHz(真有效值), 特别适合工频场合
输出	标称值	DC4~20mA, 或 0~20mA, 0~5V, 0~10V 等
	负载电阻	电流输出时≤500Ω, 电压输出时≥1KΩ
响应时间		平均值≤350ms, 真有效值≤150ms

4.1.4 BA50-AI 交流电流传感器

BA50-AI/I (V) 单相交流电流传感器(平均值法测量)

BA50-AI/I (V)-T 单相交流电流传感器(真有效值法测量)

技术参数		指标
精度等级		0.5 级
输入	标称值	电流 AC 60A、300A、600A 等 AC 0~(60~600) A
	过载	持续 1.2 倍, 瞬时电流 10 倍/1S
	吸收功率	≤1VA
	频响	25Hz~800Hz(平均值), 25~5kHz(真有效值), 特别适合工频场合
输出	标称值	DC4~20mA, 或 0~20mA, 0~5V, 0~10V 等
	负载电阻	电流输出时≤500Ω, 电压输出时≥1KΩ
响应时间		平均值≤350ms, 真有效值≤150ms

4.1.5 BA50L 交流剩余电流传感器

BA50L-AI/I (V)-T 交流剩余电流传感器(真有效值测量)

技术参数		指标
精度等级		0.5 级
输入	标称值	电流 AC 0.1A、1A 等 AC 0~(0.1~1) A
	过载	持续 1.2 倍, 瞬时电流 10 倍/1S
	吸收功率	≤1VA
	频响	25~5kHz(真有效值), 特别适合工频场合
输出	标称值	DC4~20mA, 或 0~20mA, 0~5V, 0~10V 等
	负载电阻	电流输出时≤500Ω, 电压输出时≥1KΩ
响应时间		≤100ms
测量方法		真有效值测量法

4.2 AC/DC85-265V 供电款

4.2.1 BA20-AI 交流电流传感器

BA20-AI/I (V) 交流电流传感器(平均值法测量)

BA20-AI/I (V)-T 交流电流传感器(真有效值法测量)

技术参数		指标
精度等级		0.5 级
输入	标称值	电流 AC 0.5A、20A、400A 等 AC 0~(0.5~400) A
	过载	持续 1.2 倍, 瞬时电流 10 倍/1S
	吸收功率	≤1VA
	频响	25Hz~800Hz(平均值), 25~5kHz(真有效值), 特别适合工频场合
输出	标称值	DC4~20mA, 或 0~20mA, 0~5V, 0~10V 等
	负载电阻	电流输出时≤500Ω, 电压输出时≥330KΩ
	通讯	RS485 接口/Modbus-RTU ^①
响应时间		≤350ms

4.2.2 BA50-AI 交流电流传感器

BA50-AI/I (V) 交流电流传感器(平均值法测量)

BA50-AI/I (V)-T 交流电流传感器(真有效值法测量)

技术参数		指标
精度等级		0.5 级
输入	标称值	电流 AC 60A、300A、600A 等 AC 0~(60~600) A
	过载	持续 1.2 倍, 瞬时电流 10 倍/1S
	吸收功率	≤1VA
	频响	25Hz~800Hz(平均值), 25~5kHz(真有效值), 特别适合工频场合
输出	标称值	DC4~20mA, 或 0~20mA, 0~5V, 0~10V 等
	负载电阻	电流输出时≤500Ω, 电压输出时≥330KΩ
	通讯	RS485 接口/Modbus-RTU ^①
响应时间		≤350ms

4.2.3 BA50L 交流剩余电流传感器

BA50L-AI/I (V)-T 交流剩余电流传感器(真有效值测量)

技术参数		指标
精度等级		0.5 级
输入	标称值	电流 AC 0.1A、1A 等 AC 0~(0.1~1) A
	过载	持续 1.2 倍, 瞬时电流 10 倍/1S
	吸收功率	≤1VA
	频响	25~5kHz(真有效值), 特别适合工频场合
输出	标称值	DC4~20mA, 或 0~20mA, 0~5V, 0~10V 等
	负载电阻	电流输出时≤500Ω, 电压输出时≥330KΩ
	通讯	RS485 接口/Modbus-RTU ^①
响应时间		≤350ms
测量方法		真有效值测量法

注: ①通讯功能与模拟量输出只能二选一。

5 外形及安装

5.1 DC12V 或 24V 供电款外形及穿孔尺寸

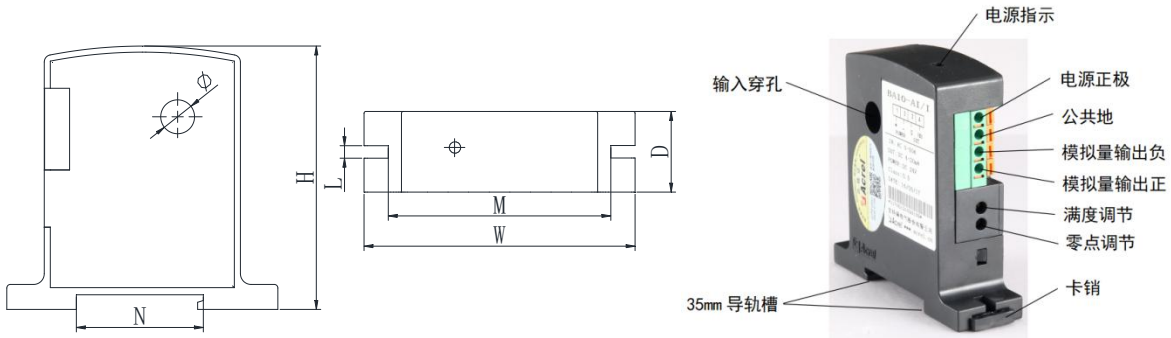


图 1

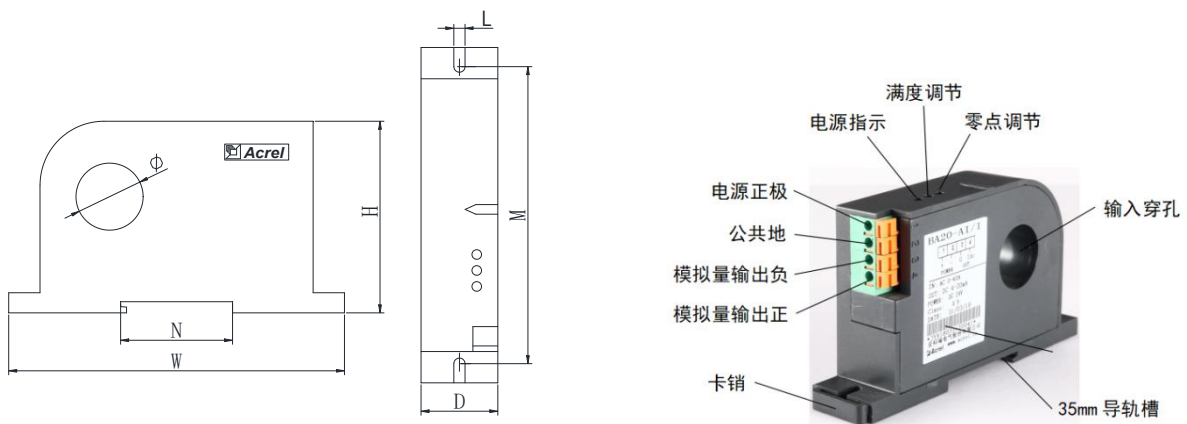


图 2

型号 尺寸	外形尺寸			安装尺寸			穿孔 尺寸	公差	图形
	W	H	D	M	N	L	Φ		
BA05	76	69	22.5	62.5	35	3.5	5	±1	图 1
BA10	76	74	22.5	62.5	35	3.5	9.5		图 1
BA20	105	60	24	93	35	2.4	21		图 2
BA50、BA50L	135	84	24	125	35	2.4	50		图 2

5.2 AC/DC85-265V 供电款外形及穿孔尺寸

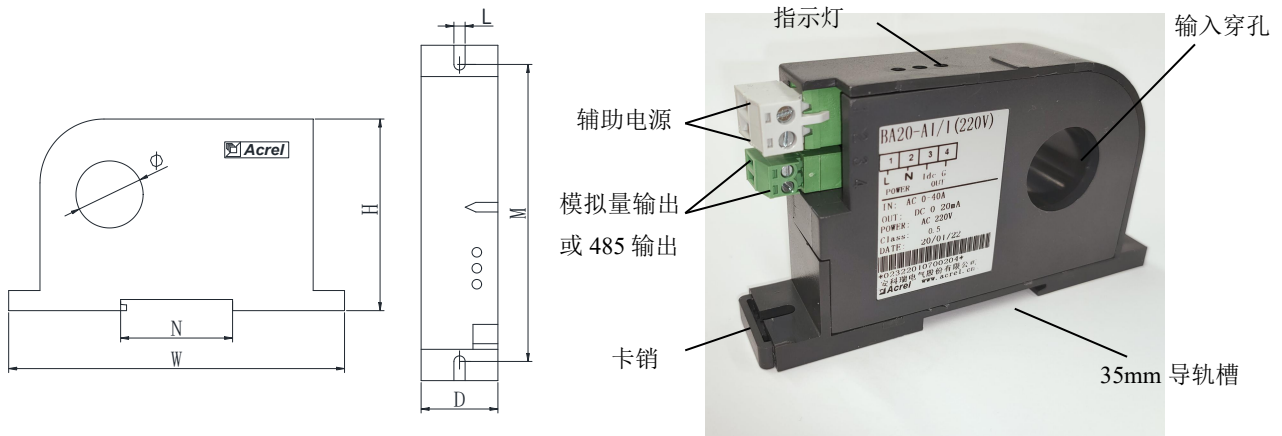


图 3

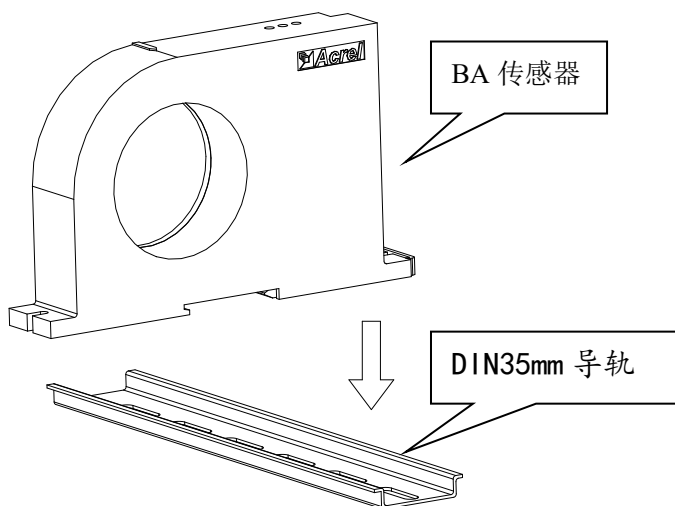
型号 尺寸	外形尺寸			安装尺寸			穿孔 尺寸	公差	图形
	W	H	D	M	N	L	Φ		
BA20	105	60	24	93	35	2.4	21	±1	图 3
BA50、BA50L	135	84	24	125	35	2.4	50		图 3

5.3 安装方法

安装方式可选择导轨安装或螺钉固定安装，具体操作如下：

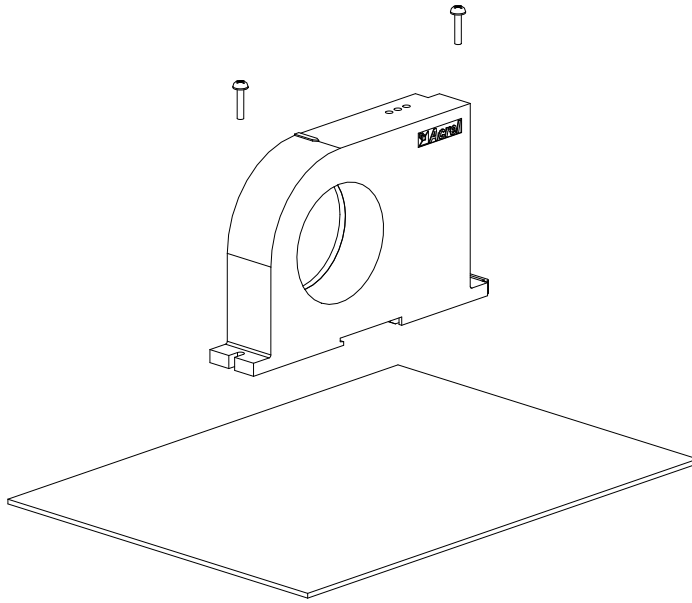
a、导轨安装

选择适合的地方安装标准 DIN35mm 导轨，将 BA 传感器安装到导轨上即可；



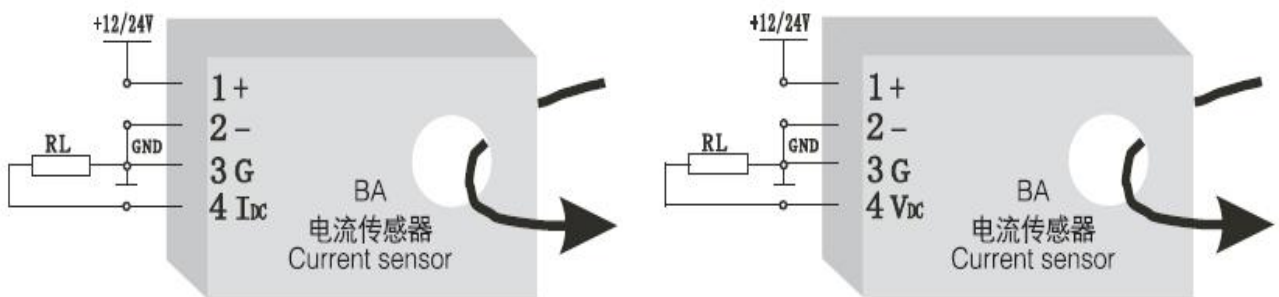
b、螺丝固定安装

在柜体底板上，选择适合的地方开两个与所安装传感器固定孔位置相对应的螺纹孔；将传感器放置后安装定位螺钉（顺时针）。



6 接线方式

6.1 DC12V 或 24V 供电款接线方式



1 —— + 电源正极 (注意电源正极与地不可接反)

2 —— - 电源地

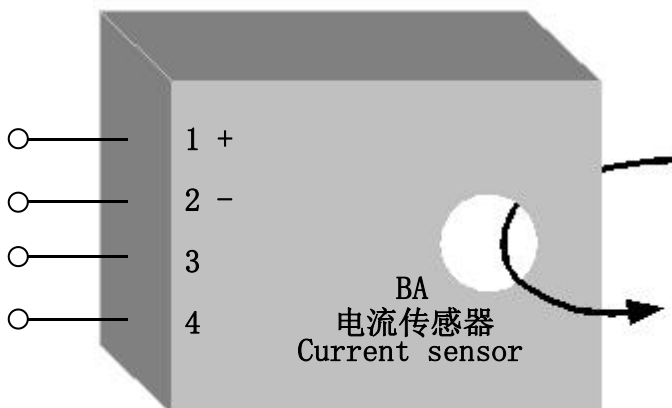
3 —— G (电流输出负极, 可与电源共地)

4 —— IDC(电流输出正极), VDC(电压输出正极)

线缆为穿孔输入

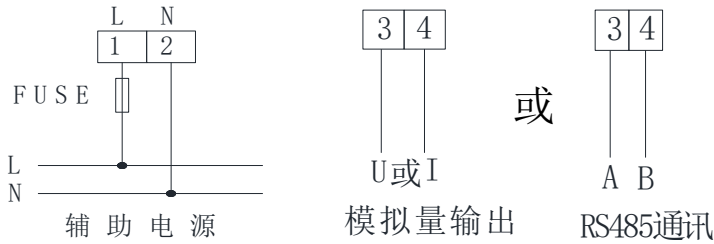
注: 具体接线按实物外壳上的接线图为准。

6.2 AC/DC85-265V 供电款接线方式



1, 2 —— 辅助电源
 3, 4 —— 模拟量或 485 输出

接线示意如下：



注：具体接线按实物外壳上的接线图为准。

7 通讯协议

本协议规定了 BA 电流传感器与数据终端设备进行数据交换的物理连接和通讯协议，其协议方式类同 Modbus_RTU 通信规约。

7.1 协议简述

BA 电流传感器所使用的通讯协议详细定义了地址码、功能码、校验码的数据序列定义，这些都是特定数据交换的必要内容。该协议在一根通讯线上使用主从应答式连接（半双工），这意味着在一根单独的通讯线上信号沿着相反的两个方向传输。首先，主计算机的信号寻址到一台唯一的终端设备（从机），然后，终端设备发出的应答信号以相反的方向传输给主机。

本协议只允许在主机（PC, PLC 等）和终端设备之间通讯，而不允许独立的终端设备之间的数据交换，这样各终端设备不会在它们初始化时占据通讯线路，而仅限于响应到达本机的查询信号。

7.2 传输方式

信息传输为异步方式，并以字节为单位，在主机和从机之间传递的通讯信息是 11 位字格式，包含 1 个起始位、8 个数据位（最小的有效位先发送）、奇偶效验位（无校验）、2 个停止位。

7.2.1 数据帧格式

地址码	功能码	数据区	CRC 效验码
1 字节	1 字节	n 字节	2 字节

7.2.2 地址域

地址域在帧的开始部分，由一个字节（8 位二进制码）组成，十进制为 0~255，在我们的系统中只使用 1~247，其它地址保留。这些位标明了用户指定的终端设备的地址，该设备将接收来自与之相连的主机数据。每个终端设备的地址必须是唯一的，仅仅被寻址到的终端会响应包含了该地址的查询。当终端发送回一个响应，响应中的从机地址数据便告诉了主机哪台终端正与之进行通信。

7.2.3 功能域

功能域代码告诉了被寻址到的终端执行何种功能。下表列出了该系列装置用到的功能码，以及它们的意义和功能。：

代码	意义	行为
03	读数据寄存器	获得一个或多个寄存器的当前二进制值
16	预置多寄存器	设定二进制值到一系列多寄存器中

7.2.4 数据域

数据域包含了终端执行特定功能所需要的数据或者终端响应查询时采集到的数据。这些数据的内容可能是数值、参考地址或者设置值。例如：功能域码告诉终端读取一个寄存器，数据域则需要指明从哪个寄存器开始及读取多少个数据，内嵌的地址和数据依照类型和从机之间的不同内容而有所不同。

7.2.5 错误校验域

该域允许主机和终端检查传输过程中的错误。有时，由于电噪声和其它干扰，一组数据在从一个设备传输到另一个设备时在线路上可能会发生一些改变，出错校验能够保证主机或者终端不去响应那些传输过程中发生了改变的数据，这就提高了系统的安全性和效率，错误校验使用了16位循环冗余的方法（CRC16）。

7.2.6 错误检测的方法

错误校验域占用两个字节，包含了一个16位的二进制值。CRC值由传输设备计算出来，然后附加到数据帧上，接收设备在接收数据时重新计算CRC值，然后与接收到的CRC域中的值进行比较，如果这两个值不相等，就发生了错误。

CRC运算时，首先将一个16位的寄存器预置为全1，然后连续把数据帧中的每个字节中的8位与该寄存器的当前值进行运算，仅仅每个字节的8个数据位参与生成CRC，起始位和终止位以及可能使用的奇偶位都不影响CRC。在生成CRC时，每个字节的8位与寄存器中的内容进行异或，然后将结果向低位移位，高位则用“0”补充，最低位（LSB）移出并检测，如果是1，该寄存器就与一个预设的固定值（0A001H）进行一次异或运算，如果最低位为0，不作任何处理。

上述处理重复进行，直到执行完了8次移位操作，当最后一位（第8位）移完以后，下一个8位字节与寄存器的当前值进行异或运算，同样进行上述的另一个8次移位异或操作，当数据帧中的所有字节都作了处理，生成的最终值就是CRC值。

生成一个CRC的流程为：

- (1) 预置一个16位寄存器为0FFFFH（全1），称之为CRC寄存器。

把数据帧中的第一个字节的8位与CRC寄存器中的低字节进行异或运算，结果存回CRC寄存器。

将CRC寄存器向右移一位，最高位填以0，最低位移出并检测。

如果最低位为0：重复第三步（下一次移位）；如果最低位为1：将CRC寄存器与一个预设的固定值（0A001H）进行异或运算。

重复第三步和第四步直到8次移位。这样处理完了一个完整的八位。

- (2) 重复第2步到第5步来处理下一个八位，直到所有的字节处理结束。

最终CRC寄存器的值就是CRC的值。

此外还有一种利用预设的表格计算CRC的方法，它的主要特点是计算速度快，但是表格需要较大的存储空间，该方法此处不再赘述，请参阅相关资料。

7.3 功能码简介

7.3.1 功能码03H：读寄存器

此功能允许用户获得设备采集与记录的数据及系统参数。主机一次请求的数据个数没有限制，但不能超出定义的地址范围。

下面的例子是从01号从机读2个采集到的基本数据（数据帧中每个地址占用2个字节）电流、电流小数位，其中电流I的地址为0006H，电流小数位I_Point的地址为0007H。

主机发送		发送信息
地址码		01H
功能码		03H
起始地址	高字节	00H
	低字节	06H
寄存器数量	高字节	00H
	低字节	02H
CRC 校验码	低字节	24H
	高字节	0AH

从机返回		返回信息
地址码		01H
功能码		03H
字节数		04H
寄存器数据 (电流)	高字节	13H
	低字节	88H
寄存器数据 (电流小数 位)	高字节	00H
	低字节	01H
CRC 校验码	低字节	BFH
	高字节	5DH

7.3.2 功能码 10H: 写寄存器

功能码 10H 允许用户改变多个寄存器的内容, 该仪表中系统参数、开关量输出状态等可用此功能号写入。主机一次最多可以写入 16 个(32 字节)数据。

下面的例子是预置地址为 01 的仪表修改 025AH 仪表地址、波特率。

主机发送		发送信息
地址码		01H
功能码		10H
起始地址	高字节	02H
	低字节	5AH
寄存器数量	高字节	00H
	低字节	01H
字节数		02H
025AH 待写入数据	高字节	01H
	低字节	00H
CRC 校验码	低字节	88H
	高字节	FAH

从机返回		返回信息
地址码		01H
功能码		10H
起始 地址	高字节	02H
	低字节	5AH
寄存 器数 量	高字节	00H
	低字节	01H
CRC 校验 码	低字节	20H
	高字节	62H

7.4 通讯地址表

序号	字地址	名称	解释	读/写	字长	单位	数据类型	备注
1	0x06	I	电流	R	1	A	Uint16	0-9999
2	0x07	I_Point	电流小数位	R	1	—	Uint16	1-8
3	0x2b	IRMS	电流满度	R/W	1	A	Uint16	0-9999 data = 电流满度 *10
4	0x2c	ct	电流变比	R/W	1	—	Uint16	0-9999
5	0x25A 高位	Addr	通讯地址	R/W	1	—	Uint16	1-247
	0x25A 低位	Baud	波特率			bps		0-5: 9600, 19200, 38400, 1200, 2400, 4800
6	0x25B 高位	预留	—	R/W	1	—	Uint16	0-3: 0: 无校验 8 数据位 1 停止位 1: 无校验 8 数据位 2 停止位 2: 奇校验 8 数据位 1 停止位 3: 偶校验 8 数据位 1 停止位
	0x25B 低位	Check	校验位	R/W		—		
7	0x25d 高位	OutT	变送输出类型	R/W	1	—	Uint16	0 : 0-20mA 1 : 4-20mA 2 : 0-5mA 3 : 0-10mA
	0x25d 低位	Param	变送参数选择			1: 电流		
8	0x25e	HighV	变送高点对应值	R/W			Uint16	0-9999
9	0x25f	LowV	变送低点对应值	R/W			Uint16	0-9999

电流信号解析:

$$\text{电流实际值} = I * 10^{(I_Point - 3)}。$$

8 订货范例

例 1 BA05-AI/I 平均值交流电流传感器

辅助电源: DC24V

输入: AC 5A

输出: DC4-20mA

精度: 0.5 级

例 2 BA20-AI/I 平均值交流电流传感器

辅助电源: AC/DC85-265V

输入: AC 5A

输出: DC4-20mA

精度: 0.5 级

例 3 BA50-AI/C 平均值交流电流传感器

辅助电源: AC/DC85-265V

输入: AC 200A

输出: RS485

精度: 0.5 级

例 4 BA05-AI/I-T 真有效值交流电流传感器

辅助电源: DC24V

输入: AC 5A

输出: DC4-20mA

精度: 0.5 级

例 5 BA50L-AI/I (V) 交流剩余电流传感器

辅助电源: DC24V

输入: AC 1A

输出: DC4-20mA

精度: 0.5 级

总部：安科瑞电气股份有限公司

地址：上海市嘉定区育绿路 253 号

电话：0086-21-69158338 0086-21-69156052 0086-21-59156392 0086-21-69156971

传真：0086-21-69158303

网址：www.acrel.cn

邮箱：ACREL001@vip.163.com

邮编：201801

生产基地：江苏安科瑞电器制造有限公司

地址：江苏省江阴市南闸街道东盟工业园区东盟路 5 号

电话：0086-510-86179966

传真：0086-510-86179975

网址：www.jsacrel.cn

邮箱：sales@email.acrel.cn

邮编：214405