

ARD3 智能电动机保护器

安装使用说明书 V1.0

申 明

版权所有，未经本公司之书面许可，此手册中任何段落，章节内容均不得被摘抄、拷贝或以任何形式复制、传播，否则一切后果由违者自负。

本公司保留一切法律权利

本公司保留对本手册所描述之产品规格进行修改的权利，恕不另行通知。订货前，
请垂询当地代理商以获悉本产品的最新规格。

目录

1、概述.....	1
2、产品特点.....	1
3、型号说明.....	1
4、主要参数.....	4
4.1 技术指标.....	4
4.2 产品组成.....	4
4.3 功能配置.....	5
5、外形尺寸及安装.....	7
5.1 产品组成.....	7
5.2 面板尺寸与开孔（单位：mm）.....	8
5.3 主体模块尺寸（单位：mm）.....	9
5.4 互感器安装尺寸（单位：mm）.....	9
5.5 接线端子.....	11
6、保护功能说明.....	14
6.1 反时限过载保护.....	14
6.2 起动超时保护.....	18
6.3 堵转保护.....	18
6.4 阻塞保护.....	19
6.5 欠载保护.....	19
6.6 欠功率保护.....	20
6.7 定时限过载保护.....	20
6.8 过功率保护.....	21
6.9 接地保护.....	21
6.10 漏电保护.....	22
6.11 电流不平衡保护.....	22
6.12 电压不平衡保护.....	23
6.13 断相保护.....	24
6.14 相序保护.....	24
6.15 过电压保护.....	25
6.16 欠电压保护.....	25
6.17 短路保护.....	26
6.18 温度保护.....	26
6.19 外部故障.....	27
6.20 溢出保护.....	27
6.21 起动次数保护.....	27
6.22 运行时间报警.....	28
6.23 故障次数报警.....	28

7、 功能设置与说明.....	29
7.1 主体模块按键、LED 指示灯说明.....	29
7.2 显示模块按键、LED 指示灯说明.....	29
7.3 90L 显示模块简介.....	30
7.3.1 数据显示界面.....	30
7.3.2 参数查看与设置.....	31
7.4 菜单介绍说明.....	31
8、 通讯设置与说明.....	40
8.1 Modbus RTU 通信协议概述.....	40
8.2 Profibus_DP.....	75
9、 典型应用方案.....	78
9.1 ARD3 电动机保护器保护模式接线图.....	78
9.2 ARD3 电动机保护器直接起动接线图.....	79
9.3 ARD3 电动机保护器正反转模式接线图.....	80
9.4 ARD3 电动机保护器 Y-△ 起动（三继电器模式）接线图.....	81
9.5 ARD3 电动机保护器双速模式接线图.....	82
9.6 ARD3 电动机保护器 2PT（3P3L）接入接线图.....	83
10、 特色功能简介.....	84
10.1 权限可编程.....	84
10.2 逻辑可编程.....	85
10.3 自定义通讯地址.....	85
11、 订货范例.....	86

1、概述

ARD3 智能电动机保护器（以下简称保护器）适用于额定电压至 660V 的低压电动机回路，集保护、测量、控制、通讯、运维于一体。其完善的保护功能确保电动机安全运行，带有逻辑可编程功能，可以满足多种控制方式。可选配不同通讯模块适应现场通讯需求。

该产品采用分体式结构，由主体、显示单元、互感器组成，可适应各种柜体的安装。

产品执行标准：

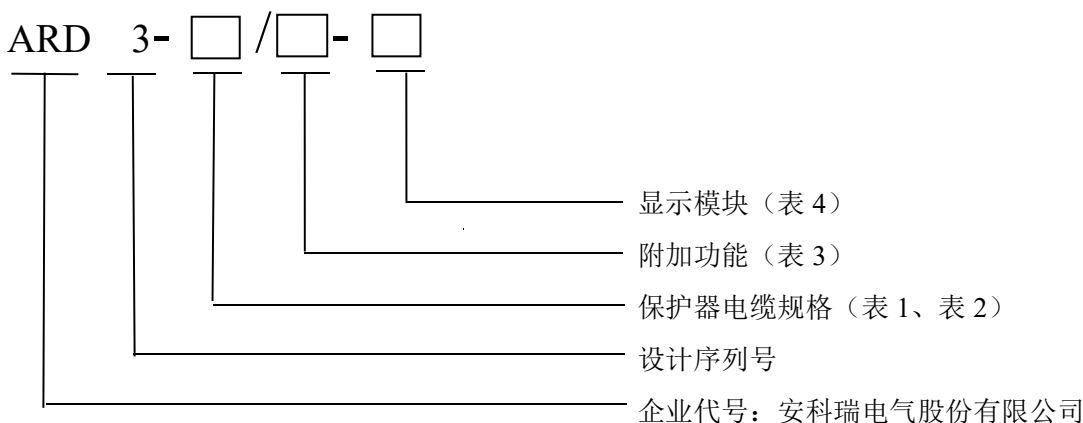
——GB 14048.4-2020 低压开关设备和控制设备第 4-1 部分：接触器和电动机起动器机电式接触器和电动机起动器(含电动机保护器)；

——JB/T 10736-2007 低压电动机保护器。

2、产品特点

- 支持基波和全波电力参数测量（U、I、P、Q、S、PF、F、EP、EQ），电流及电流不平衡度、电流正序、负序、零序分量、电压、三相电压相角、剩余电流。
- 保护功能包括过载反时限、过载定时限、接地、起动超时、漏电、欠载、断相、堵转、阻塞、短路、溢出、不平衡(电流、电压)、过功率、欠功率、过压、欠压、相序、温度、tE 时间、外部故障、起动次数限制、运行时间报警、故障次数报警。
- 标配 9 路可编程 DI 输入，默认采用内置 DC24V 电源，也可选择外部有源湿接点。
- 标配 5 路可编程 DO 输出，满足直接起动，星—三角起动，自耦变压器起动，等多种起动方式，可通过通讯总线实现主站对电动机的遥控“起/停”。
- 可选抗晃电功能：支持晃电立即再启动、失压重起动。
- 可选配 MODBUS_RTU 通讯、PROFIBUS DP 通讯，支持最多 2 路通讯接口。
- 可选配 1 路 DC4-20mA 模拟量输出接口，与 DCS 系统相接，可实现对现场设备的监控。
- 具有故障记录、起动记录、停车记录、DI 变位记录和再起动记录等多种事件记录各 50 条。
- 显示界面液晶显示，支持中/英文切换。

3、型号说明



ARD3 电流规格与适用电机额定电流、功率对应关系见表 1、表 2:

表 1

保护器电流规格 (A)	变比设置	互感器一次侧圈数	适用电机范围 (kW)	适用电机额定电流范围(A)
1	支持	5 圈	0.12-999	0.1-5000
5		1 圈	0.12-999	0.5-5000
1.6	不支持	1 圈	0.12-0.55	0.4-1.6
6.3		1 圈	0.75-2.2	1.6-6.3
25		1 圈	3-11	6.3-25
100		1 圈	15-45	25-100
250		1 圈	55-132	63-250
800		1 圈	160-440	250-800

表 2 额定电流附加说明

电动机额定功率 (kW)	电动机额定电流 (A)	选配保护器额定电流	整定电流范围 (A)	电动机额定功率 (kW)	电动机额定电流 (A)	选配保护器额定电流	整定电流范围 (A)
0.12	0.42	1.6	0.40-1.6	30	57	100	25-100
0.37	1	1.6	0.40-1.6	37	69	100	25-100
0.55	1.5	1.6	0.40-1.6	45	81	100	25-100
0.75	2	6.3	1.6-6.3	55	100	100	25-100
1.1	2.5	6.3	1.6-6.3	75	135	250	63-250
2.2	5	6.3	1.6-6.3	90	165	250	63-250
3	6.5	25	6.3-25	110	200	250	63-250
5.5	11	25	6.3-25	132	240	250	63-250
7.5	14.8	25	6.3-25	160	285	800	250-800
11	21	25	6.3-25	200	352	800	250-800
15	28.5	100	25-100	220	388	800	250-800
18.5	35	100	25-100	250	437	800	250-800
22	42	100	25-100	440	800	800	250-800

ARD3 附加功能见表 3:

表 3

附加功能	代号	附加功能	代号
温度保护	T	漏电保护	L
失压重起 (抗晃电, 包含 U、SR)	SU	4~20mA 模拟量输出	M
SOE 事件记录	SR	电能	Ep

电压功能(相序、功率、功率因数)		U	t _E 时间保护		tE
单通讯	Modbus_RTU	C	双通讯	2 路 Modbus_RTU	2C
	Profibus_DP	CP		Modbus+Profibus	CCP

ARD3 显示模块见表 4:

表 4

显示代号	规格
90L	LCD 液晶显示, 模块尺寸为 90×70, 开孔 86×66 (单位 mm)

备注:

(1)、100A 及以下电流规格使用统一一款电流互感器, 互感器自配 1m 左右的二次线, 如需特殊线长可同厂家联系。250A、800A 电流规格使用另外两种互感器, 这两款互感器不带二次线。互感器外观尺寸详见“外形尺寸及安装”部分

(2)、标配显示连接线是长度为 1.5m 的网线, 有 3 米和 5 米规格可供另外选配, 可下单备注相应线长, 不备注时按默认长度。

(3)、不需要显示模块的客户, 一批可选配数个显示模块用作现场调试与参数设置, 或使用厂家提供的配置软件, 通过电脑软件配置参数。

(4)、温度测量支持传感器类型为 PTC 或者 NTC。

(5)、选配漏电功能 (L) 后, 每台保护器自配一只漏电互感器, 漏电互感器尺寸详见“外形尺寸及安装”部分。漏电互感器标配 2m±10cm 二次线, 如需其它长度可同厂家联系。

4、主要参数

4.1 技术指标

ARD3 技术指标见表 5:

表 5

技术参数	技术指标	
保护器辅助电源	AC85-265V/DC100-350V	
电机额定工作电压	AC220V / 380V / 660V, 50Hz / 60Hz	
电动机额定工作电流	1 (0.1A-5000A)	外置电流互感器
	5 (0.1A-5000A)	
	1.6A(0.4A-1.6A)	
	6.3A (1.6A-6.3A)	
	25 (6.3A-25A)	
	100 (25A-100A)	
	250 (63A-250A)	
	800 (250A-800A)	
继电器输出触点容量	阻性负载	AC250V、10A
开关量输入	9 路无源干结点 (可选配有源 DC110V、DC220V、AC220V 输入)	
通讯	RS485 Modbus_RTU,Profobus_DP 协议	
环境	工作温度	-10°C~55°C
	贮存温度	-25°C~70°C
	相对湿度	≤95% 不结露, 无腐蚀性气体
	海拔	≤2000m
污染等级	3 级	
防护等级	主体 IP20, 分体显示模块 IP65 (安装在柜体面板时)	
安装类别	III 级	

4.2 产品组成

保护器主要由主体控制模块 (保护控制功能)、显示模块和互感器模块 (电流检测) 组成。详情见表 6

表 6 产品组成

模块	功能详情
主体控制模块	主体控制模块完成测量、保护和控制等功能, 通过选配温度 T、电压 U、剩余电流 L、模拟量输出 M 等功能来完成整个测量与保护功能。
显示模块	显示模块用于显示和参数设置。
1、5 时的电流互感器模块	保护器配用小型专用电流互感器模块, 模块用于接收变比为/1 或/5 的电流互感器二次侧信号。
1.6、6.3、25、100 时	保护器配用小型专用电流互感器检测模块。小型专用电流互感器检测模块

的电流互感器模块	可以检测 8 倍以内的过载电流，对输入电流信号进行检测，二次侧信号接入主体控制模块。
250、800 时的电流互感器	电流规格为 250 时：电流互感器变比为 250A：0.05A，可检测 8 倍以内的过载电流，二次侧信号接入主体控制模块。电流规格为 800 时：电流互感器变比为 800A：0.1A，可检测 8 倍以内的过载电流，二次侧信号接入主体控制模块。

4.3 功能配置

ARD3 功能配置见表 7:

表 7

功能		型式	功能配置		
			标配功能	选配功能	
保护功能	定时限过载		√		
	反时限过载		√		
	起动超时		√		
	断相		√		
	电压不平衡			√	
	电流不平衡		√		
	堵转		√		
	欠载		√		
	外部故障		√		
	阻塞		√		
	温度保护 (PTC/NTC)			√	
	剩余电流(二选一)	接地		√	
		漏电			√ (漏电)
	相序		√		
	欠压			√	
	过压			√	
	欠功率			√	
	过功率			√	
	tE 时间保护			√	
	溢出保护		√		
起动次数报警		√			
运行时间报警		√			
故障次数报警		√			
控制方式	保护模式		√		

	手动模式			
	两步模式			
	双速模式			
	星三角三继			
	晃电再启动			
通讯功能	1 路 Modbus-RTU 通讯			√
	2 路 Modbus-RTU 通讯			√
	1 路 Profibus-DP 通讯			√
	1 路 Modbus-RTU+1 路 Profibus-DP			√
开关量输入	9 路 DI		√	
继电器输出	5 路 DO		√	
模拟量输出	1 路 DC4-20mA			√
事件记录	起动记录、停车记录、DI 变位记录、再起动力记录、运行记录（支持通讯传输）			√
显示单元	液晶显示	黑白点阵液晶显示		√

5、外形尺寸及安装

5.1 产品组成

ARD3 产品组成如图 1、图 2 所示：

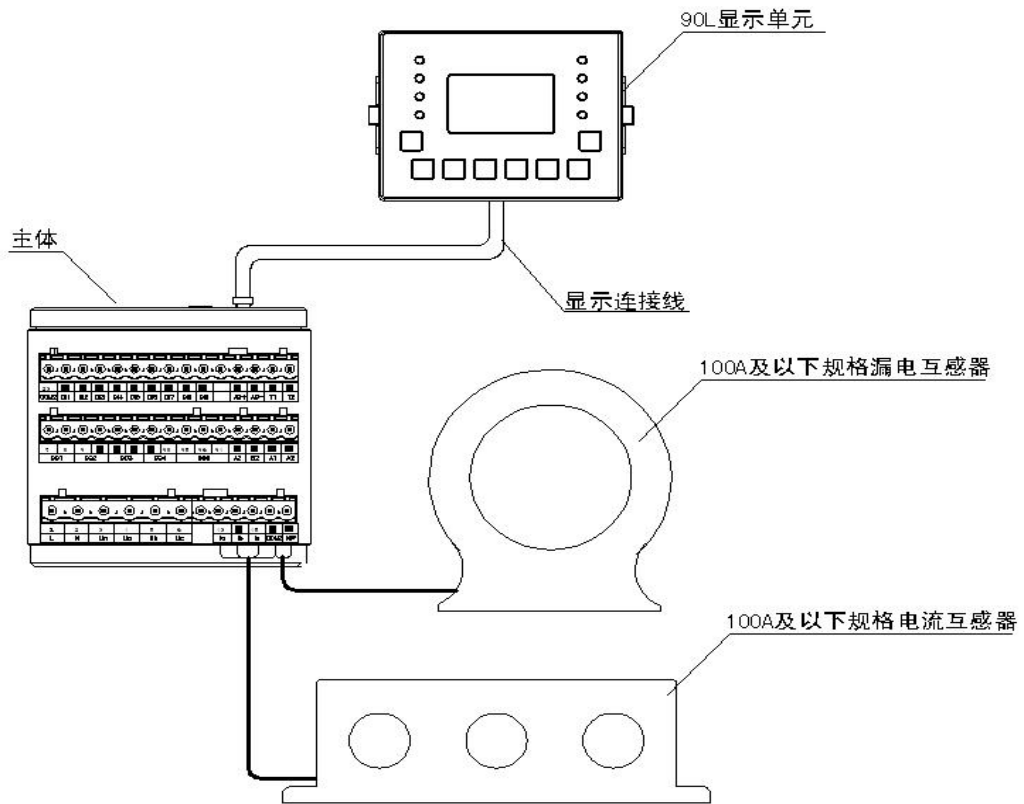


图 1 100A 及以下规格产品组成

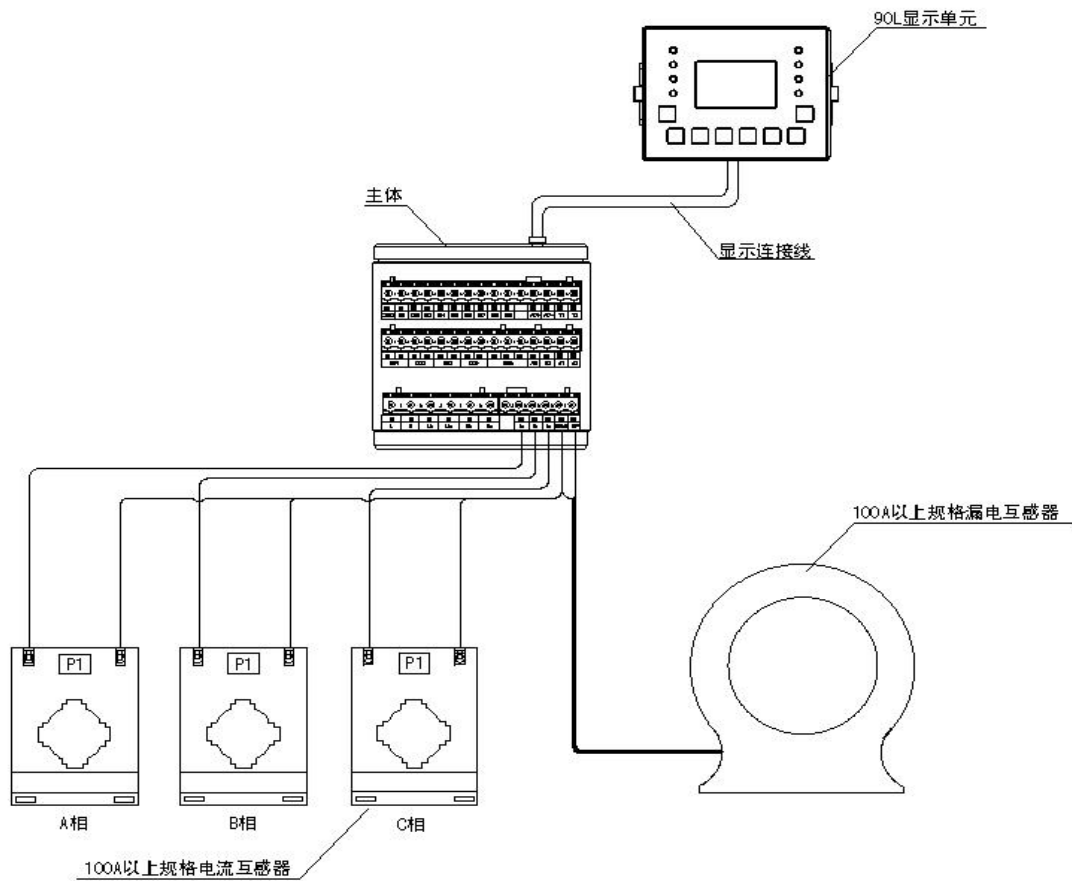


图 2 250A、800A 规格产品组成

5.2 面板尺寸与开孔（单位：mm）

90L 液晶显示单元外形与开孔尺寸如图 3 所示：

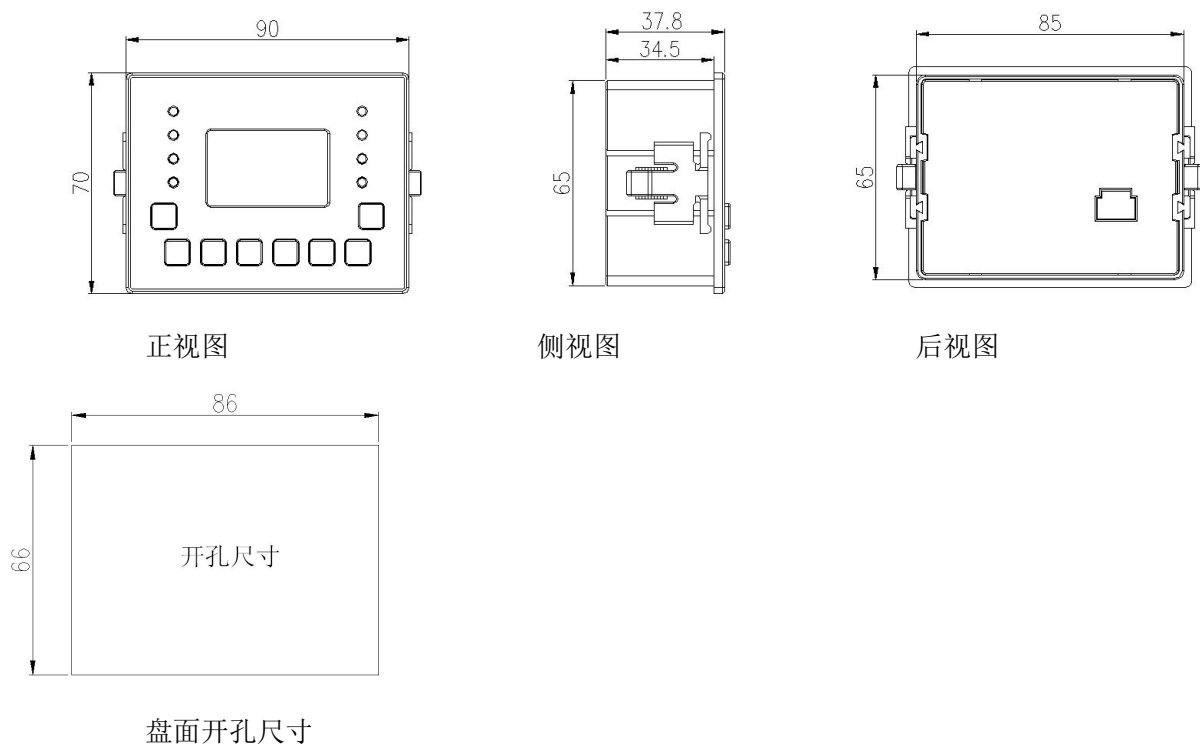


图 3 90L 显示单元外形与开孔尺寸

5.3 主体模块尺寸（单位：mm）

ARD3 主体采用 35mm 导轨安装,其外形尺寸如图 4 所示：

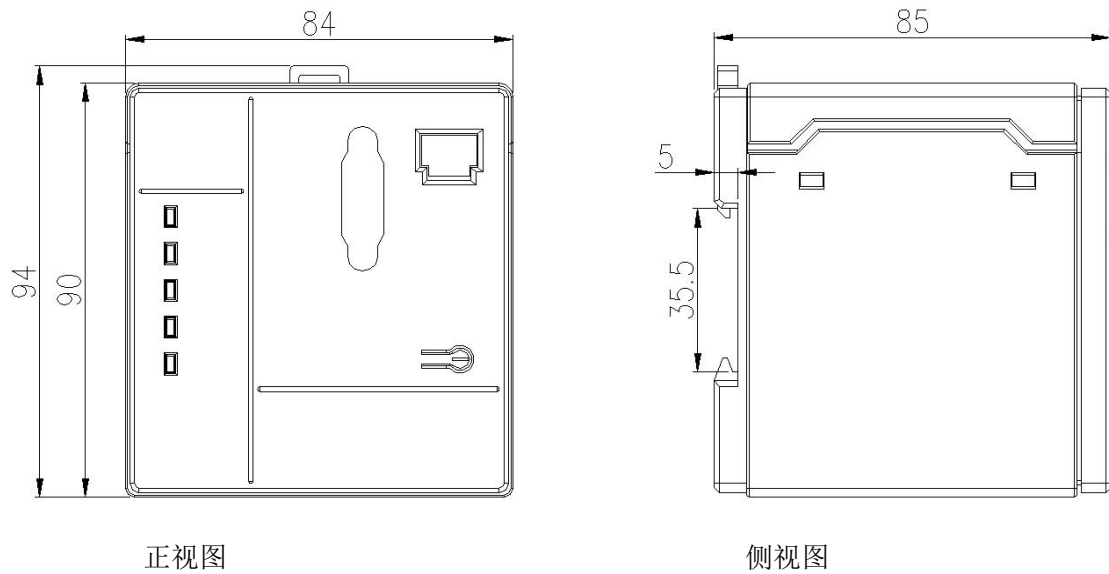


图 4 ARD3 主体模块外形尺寸

5.4 互感器安装尺寸（单位：mm）

5.4.1 100A 及以下规格电流互感器外形尺寸如图 5 所示（单位：mm）：

保护器电流规格为 100A 时所配电流互感器，标配二次连接线长 1m±10cm，如需其它长度可同厂家联系，如可选 3m、5m 线长。黄、蓝、红、黑二次线对应电流相许关系 A、B、C、互感器公共端，一台保护器配 1 套互感器。

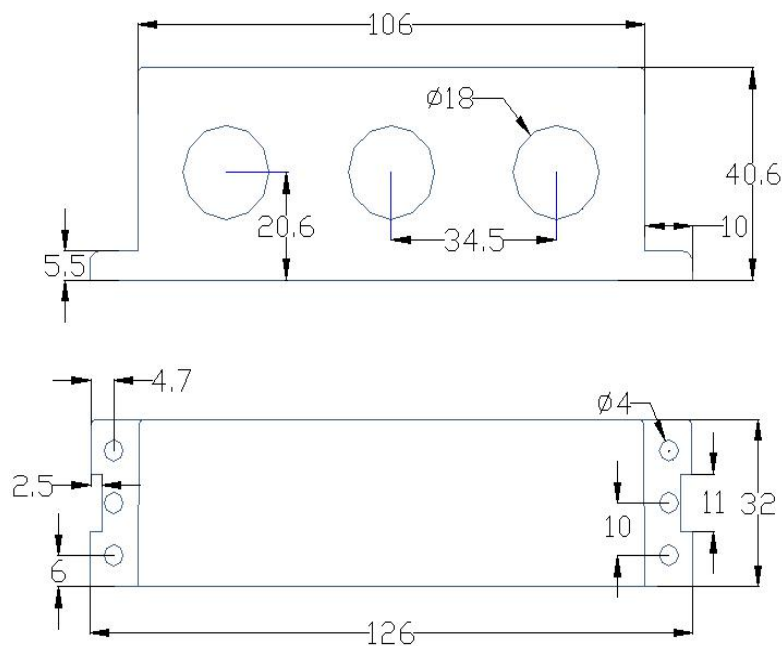


图 5 100A 及以下规格电流互感器外形尺寸

5.4.2 250A 规格电流互感器外形尺寸如图 6 所示（单位：mm）：

保护器电流规格为 250A 时所配电流互感器，不配置二次连接线，一台保护器配 3 只互感器。

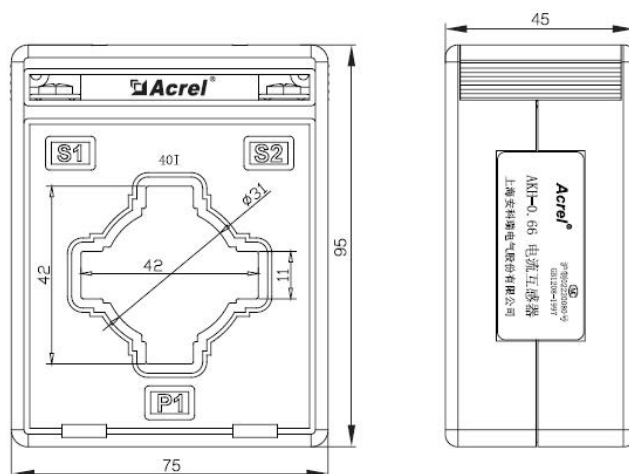


图 6 250A 规格电流互感器外形尺寸

5.4.3 800A 规格电流互感器外形尺寸如图 7 所示（单位：mm）：

保护器电流规格为 800A 时所配电流互感器，不配置二次连接线，一台保护器配 3 只互感器。

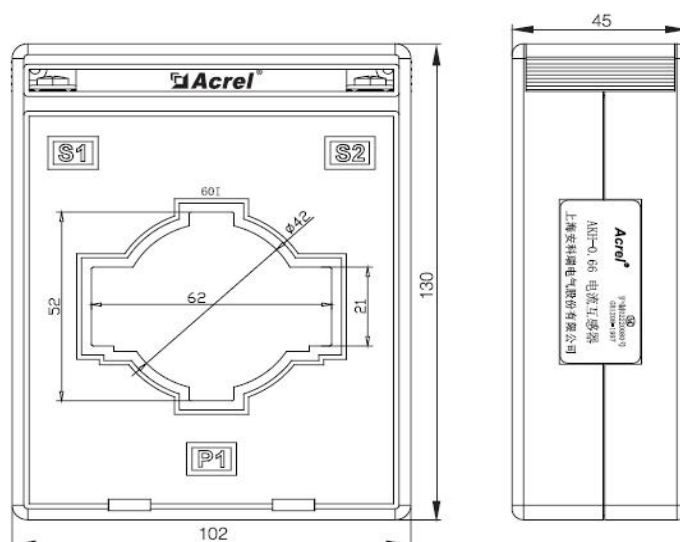


图 7 800A 规格电流互感器外形尺寸

5.4.4 漏电流互感器外形尺寸如图 8、表 8 所示（单位：mm）：

100A 及以下电流规格保护器配 L-45 规格的漏电流互感器；250A 及电流规格保护器配 L-80 规格的漏电流互感器；800A 及电流规格保护器配 L-150 规格的漏电流互感器。漏电互感器标配 $2m \pm 10cm$ 二次线，如需其它长度可同厂家联系。

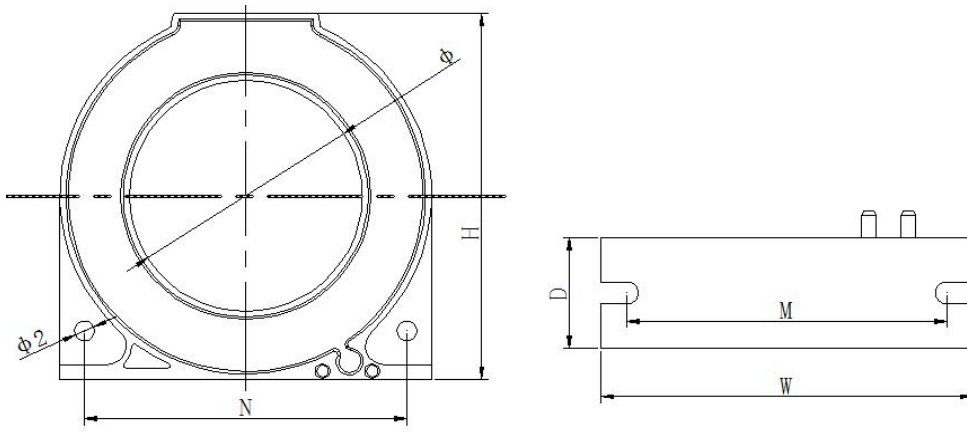


图 8 漏电流互感器外形尺寸

表 8

尺寸 规格	外形尺寸(mm)			穿孔尺寸(mm)	安装尺寸(mm)			公差 (mm)	重量 (g)
	W	H	D	Φ	M	N	Φ2		
L-45	75	75	22	46	65	65	4	±1	200±10
L-80	120	120	23	81	105	105	4		380±20
L-150	196	205	24	150	175	180	6		850±50

5.5 接线端子

ARD3 主体功能分布排列如图 9、图 10 所示：

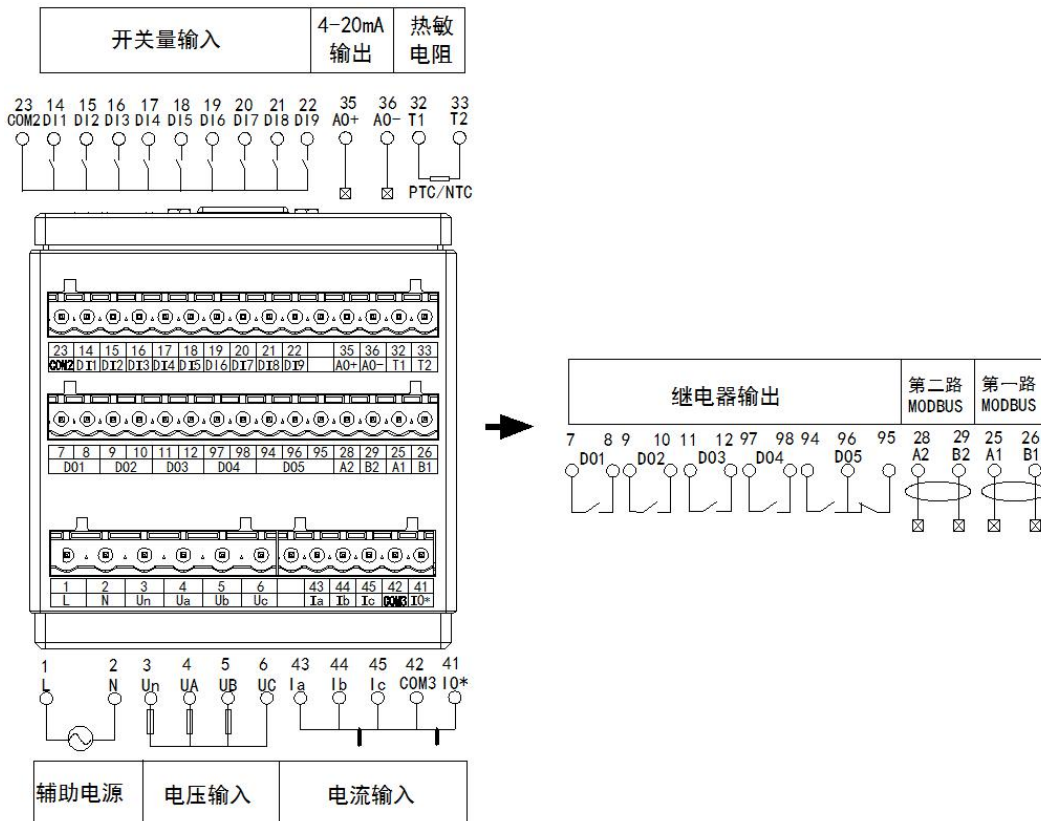


图 9 主体模块端子排列图

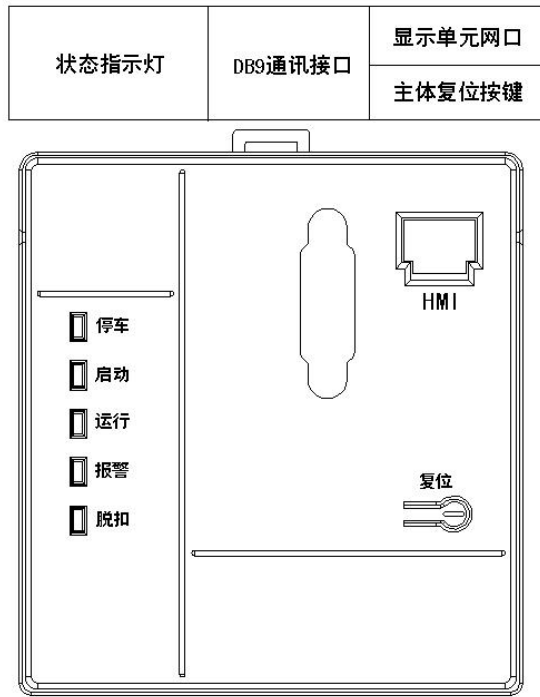


图 10 ARD3 正面功能分布图

ARD3 端子号与功能定义见表 9:

表 9

端子号	功能定义	备注
1	电源输入 L (直流时为+)	辅助电源接入此两端子
2	电源输入 N (直流时为-)	
3	Un 输入	三相电压输入
4	Ua 相电压输入	
5	Ub 相电压输入	
6	Uc 相电压输入	
7、8	DO1, 起动 1 输出	5 路可编程继电器输出 (DO) (功能定义为出厂默认设置, 用户可根据需要自行设置)
9、10	DO2, 起动 2 输出	
11、12	DO3, 报警输出	
97、98	DO4, 脱扣输出, 常开点信号	
94、96、95	DO5, 带公共端的常开+常闭脱扣输出	
14	DI1, 控制权限 1 输入	
15	DI2, 控制权限 2 输入	
16	DI3, 起动 1 信号输入	
17	DI4, 外部故障信号输入	
18	DI5, 紧急停车信号输入	
19	DI6, 起动 2 信号输入	
20	DI7, 停止信号输入	

21	DI8, 复位信号输入	
22	DI9, 普通 DI	
23	COM1, DI 输入公共端	
35	模拟量输出 AO+	4-20mA 模拟量输出
36	模拟量输出公共端 AO-	
25	A1	第一路 MODBUS 通讯
26	B1	
28	A2	第二路 MODBUS 通讯
29	B2	
32	T1 (PTC 输入 A)	温度保护 (热敏电阻输入)
33	T2 (PTC 输入 B)	
41	IL*漏电流输入	漏电流输入
42	COM3(电流、漏电流输入公共端)	三相电流输入
43	Ia 相电流输入	
44	Ib 相电流输入	
45	Ic 相电流输入	

6、保护功能说明

各项保护默认作用阶段见表 10:

表 10

保护类型	默认起作用时段
过压、欠压、电压不平衡、相序、外部故障、溢出保护、起动次数、故障次数、运行时间、PTC/NTC 温度保护	全程
反时限过载、堵转、断相、漏电、接地、起动超时、短路、溢出保护、过压、欠压、电压不平衡、相序、外部故障、起动次数、故障次数、运行时间、PTC/NTC 温度保护、定时限过载	起动中
反时限过载、阻塞、断相、电流不平衡、漏电、接地、定时限过载、欠载、短路、溢出保护、过压、欠压、电压不平衡、相序、欠功率、过功率、外部故障、PTC/NTC 温度保护、起动次数、故障次数、运行时间	运行中

6.1 反时限过载保护

当电动机在过负载情况下，长时间超过其额定电流运行时，会导致电动机过热，绝缘降低而烧毁，保护器根据电动机的发热特性，计算电动机的热容量，模拟电动机发热特性对电动机进行保护。

反时限过载保护起动条件为三相电流最大值达到设定的过载起动定值，默认过载起动定值为 1.2 倍电动机额定电流。

过载保护电流-时间对照表见表 11，过载特征曲线图（K 曲线图）见图 11 所示：

表 11

可选择的脱扣曲线等级 K	1	2	3	5	10	15	20	25	30	35	40
脱扣延时 (S) 误差 ±10%	三相平衡的负载，自冷态始										
额定值 $I_e \times 1.2$	25	50	75	125	250	375	500	625	750	875	1000
×1.5	16	32	48	80	160	240	320	400	480	560	640
×2	9	18	27	45	90	135	180	225	270	315	360
×3	4	8	12	20	40	60	80	100	120	140	160
×4	2.26	4.52	6.78	11.3	22.5	33.8	45	56.3	67.5	78.8	90
×5	1.44	2.88	4.32	7.2	14.4	21.6	28.8	36	43.2	50.4	57.6
×6	1	2	3	5	10	15	20	25	30	35	40
×7.2	0.7	1.4	2.1	3.5	6.9	10.4	13.9	17.4	20.8	24.3	27.8

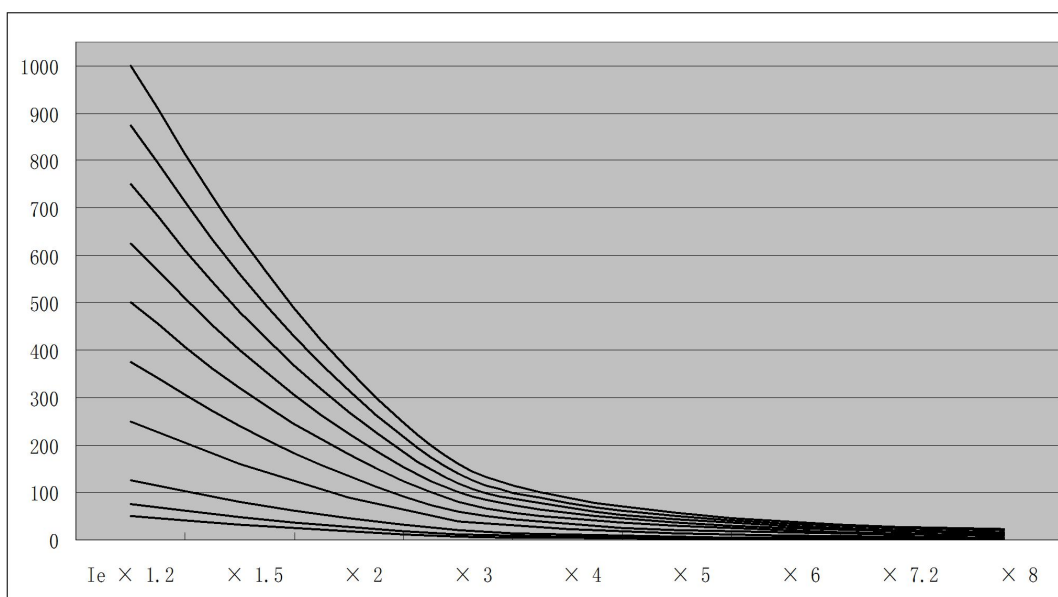
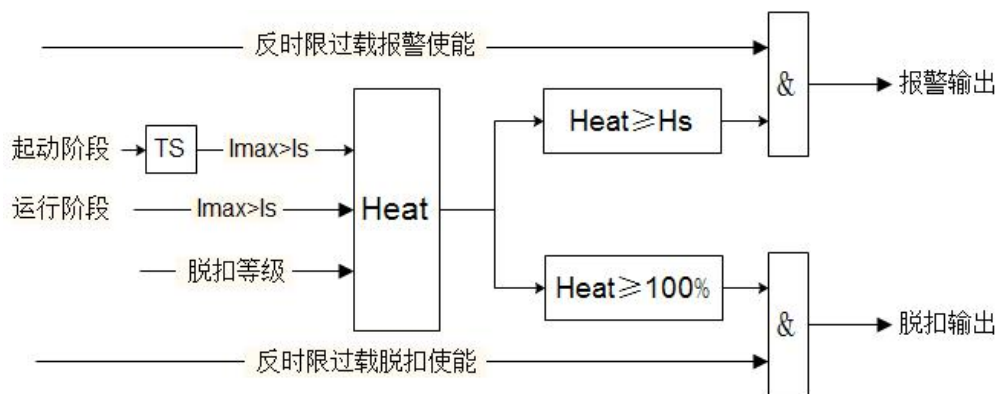


图 11 过载特征曲线图 (K 曲线图)

反时限过载保护可提高手动和自动两种复位方式选择。选择“自动”时，在电动机过载脱扣后，热容量降到 15%以下自动复位，不需要再进行复位操作即可允许再次起动操作；选择“手动”时，在电动机过载脱扣后，热容量降到 15%以下，需要人工手动复位，否则不允许再次起动操作。

反时限过载保护逻辑框图



注：

I_{max} ：三相电流最大值

I_s ：过载起动定值

Heat：热容量百分比

H_s ：热容量报警值

TS：起动屏蔽时间

tE 时间保护

对于增安型电动机，交流绕组在最高环境温度下达到额定运行稳定温度后，从开始通过堵转电流时记起，直至上升到极限温度所需的时间即为 tE 时间。增安型电机的 tE 时间通常由电机制造商提供，用户可以在电机铭牌上找到该数据。

提供堵转时在 tE 时间内断开电机电源的热过载保护，仅在电动机起动完成后投入，带有独立的延时计时器。tE 保护特征曲线动作延时对照表见表 12，曲线图如图 12 所示：

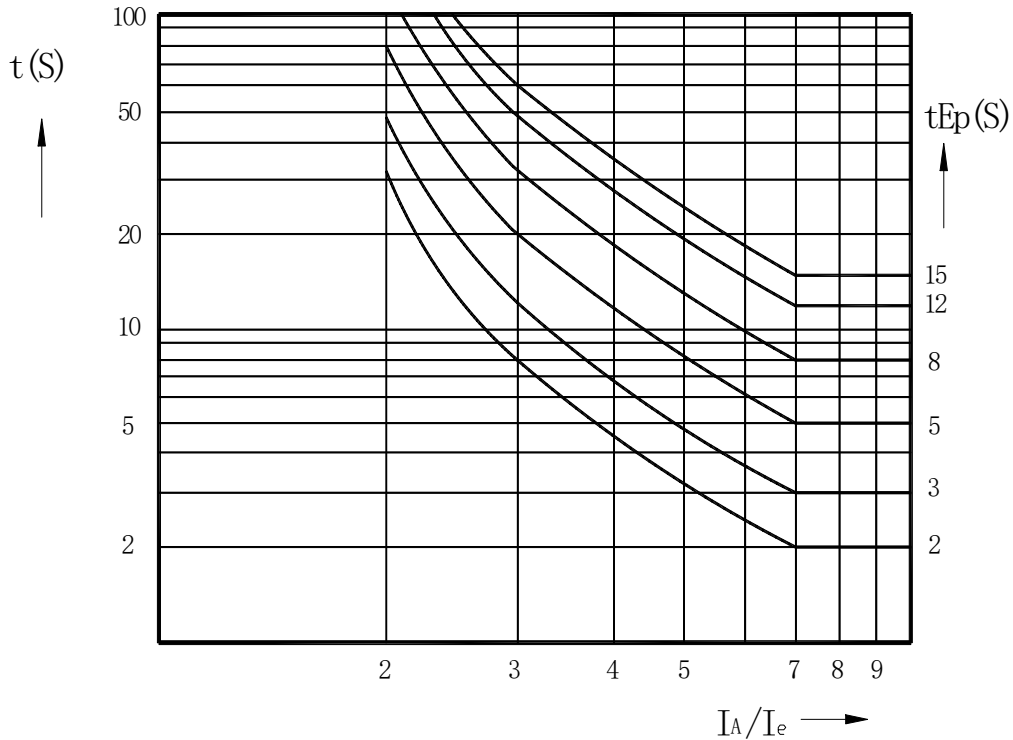


图 12 t_e 保护延时与堵转电流比 I_A/I_e 的电流—时间特性曲线

说明： t_{Ep}： 7 倍额定电流时允许堵转时间； I_A： 堵转电流； I_e： 电动机额定电流。

表 12

t _{Ep} 设定 Set I _A /I _e	2 (S)	3 (S)	4 (S)	5 (S)	6 (S)	8 (S)	10 (S)	12 (S)	15 (S)
2.0	32	48	64	80	96	128	160	192	240
2.2	20.27	30.4	40.54	50.67	60.81	81.08	101.35	121.62	152.02
2.4	14.75	22.12	29.5	36.87	44.25	59	73.75	88.5	110.63
2.6	11.54	17.32	23.09	28.87	34.64	46.19	57.74	69.29	86.62
2.8	9.46	14.19	18.92	23.65	28.39	37.85	43.31	56.78	70.97
3.00	8	12	16	20	24	32	40	48	60
3.20	6.91	10.37	13.83	17.29	20.75	27.67	34.59	41.51	51.88
3.40	6.08	9.13	12.17	15.22	18.26	24.35	30.44	36.52	45.66
3.60	5.43	8.14	10.86	13.58	16.29	21.72	27.16	32.59	40.74
3.80	4.9	7.35	9.8	12.25	14.7	19.6	24.5	29.41	36.76
4.00	4.46	6.69	8.93	11.16	13.39	17.86	22.32	26.79	33.48
4.20	4.09	6.14	8.19	10.24	12.29	16.39	20.49	24.59	30.74

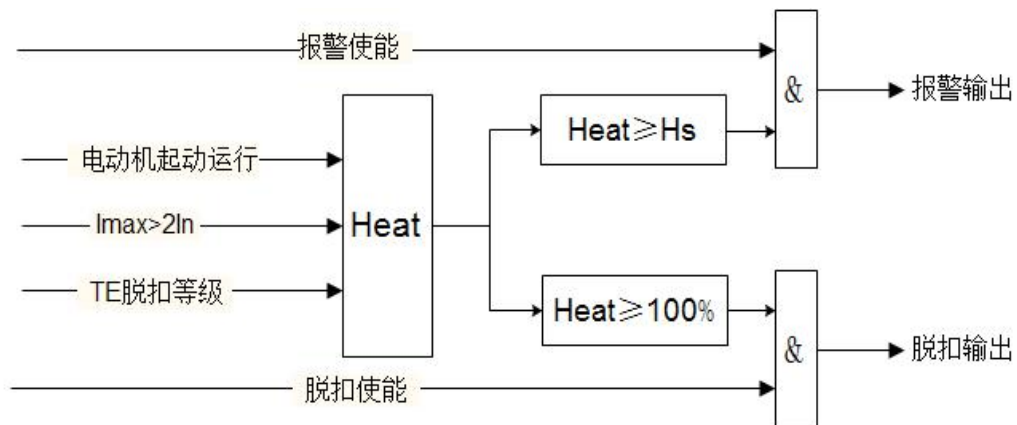
4.40	3.79	5.68	7.58	9.47	11.37	15.06	18.95	22.74	28.42
4.60	3.52	5.28	7.05	8.81	10.57	14.1	17.62	21.15	26.43
4.80	3.29	4.94	6.59	8.24	9.88	13.08	16.48	19.77	24.72
5.00	3.09	4.64	6.19	7.74	9.29	12.38	15.48	18.58	23.22
5.20	2.92	4.38	5.84	7.3	8.76	11.68	14.6	17.53	21.91
5.40	2.76	4.15	5.53	6.91	8.3	11.07	13.83	16.6	20.75
5.60	2.63	3.94	5.26	6.57	7.89	10.52	13.15	15.78	19.73
5.80	2.5	3.76	5.01	6.27	7.52	10.03	12.54	15.05	18.81
6.00	2.4	3.6	4.8	6	7.2	9.6	12	14.4	18
6.20	2.3	3.45	4.6	5.75	6.9	9.2	11.51	13.81	17.26
6.40	2.21	3.32	4.42	5.53	6.64	8.85	11.07	13.28	16.6
6.60	2.13	3.2	4.27	5.33	6.4	8.54	10.67	12.81	16.01
6.80	2.06	3.09	4.12	5.16	6.19	8.25	10.32	12.38	15.48
7.00	2	3	4	5	6	8	10	12	15
8.00	2	3	4	5	6	8	10	12	15
9.00	0.2	0.2	0.2	0.2	0.2	0.2	0.2	0.2	0.2

注：

(1)、 t_E 保护的動作時間= t_{E0} 為 2 (S) 時的動作時間/ $2 \times t_{E0}$ 設定值

(2)、 t_E 設定為 5 (S) 時，按起動電流比 I_A / I_e 確定的 t_E 值是按照 IEC79-7、GB3836.3-2000 標準，在用於增安型電動機 t_E 時間保護時，其反時限過載保護可參照該特性曲線設定。為確保電動機堵轉時在 t_E 時間前斷開電源，過載保護裝置的反時限曲線宜下移 15% 左右。

(3)、 t_E 保护的動作時間是通過設定“電機類型”和“脫扣等級”來實現的，根據表 9 設定 t_{E0} (脫扣等級) 來選擇相應的脫扣曲線。(當電機類型選擇為“增安電機”時，脫扣等級自動變為 t_{E0} 設定；否則脫扣曲線是普通電機的反時限過載脫扣曲線。)



注：

I_{max} ：三相電流最大值

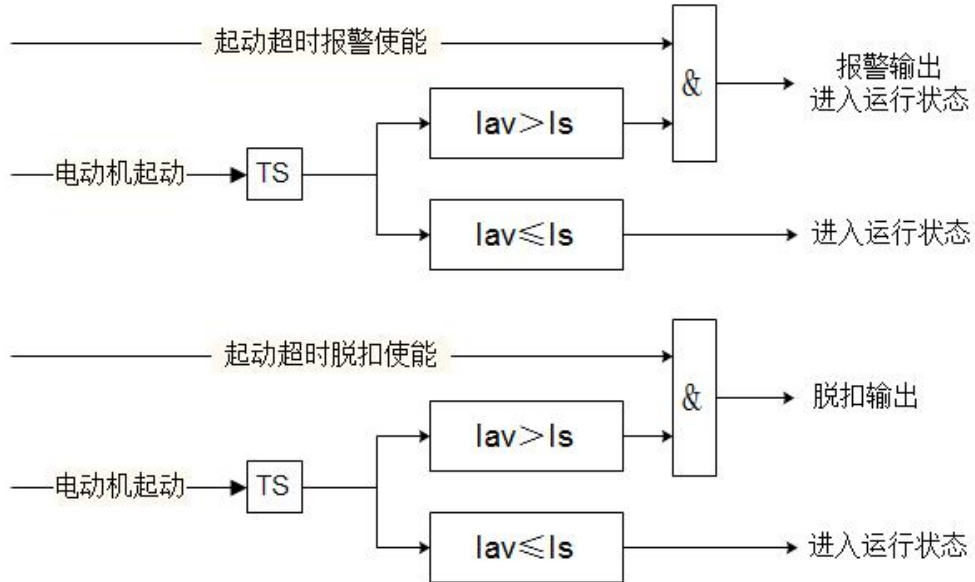
I_n ：額定電流

Heat：熱容量百分比

Hs: 热容量报警值

6.2 启动超时保护

当电动机启动时间达到用户设定的启动时间，三相平均电流未下降到设定的脱扣阈值以下，触发起动超时保护，发出脱扣命令，停止电机运行。针对增安电机，启动时间整定不得超过 1.7 倍 t_E 时间。



注:

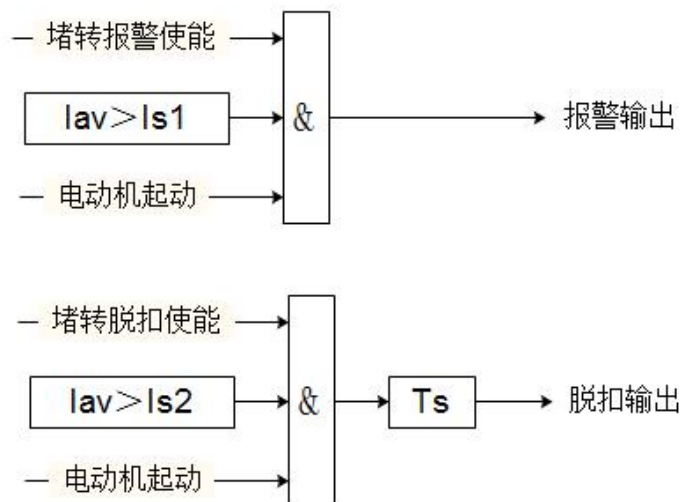
I_{av} : 三相平均电流

I_s : 设定的脱扣阈值

TS: 启动时间

6.3 堵转保护

电动机在启动过程中，如果由于负荷过大或自身机械原因，造成电动机轴被卡住，而未及时解除故障，将造成电机过热，绝缘降低而烧毁电机。堵转保护适用于电动机启动阶段发生此类故障时进行保护，当平均电流百分比达到设定阈值时，保护器及时在设定时间内脱扣或报警，避免电机烧毁。



注:

I_{av} : 三相平均电流

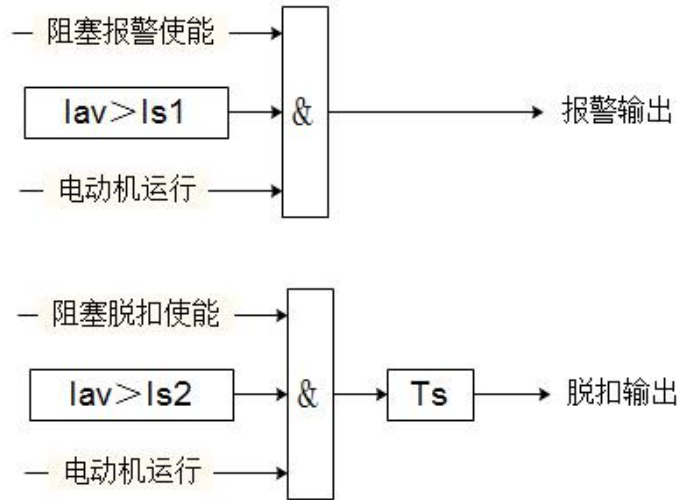
Is1: 报警动作阈值

Is2: 脱扣动作阈值

Ts: 脱扣动作延时时间

6.4 阻塞保护

电动机在运行过程中，如果由于负荷过大或自身机械原因，造成电动机轴被卡住，而未及时解除故障，将造成电机过热，绝缘降低而烧毁电机。阻塞保护适用于电动机运行阶段发生此类故障时进行保护，当平均电流达到设定阈值时，保护器及时在设定时间内脱扣或报警，避免电机烧毁。



注:

I_{av} : 三相平均电流

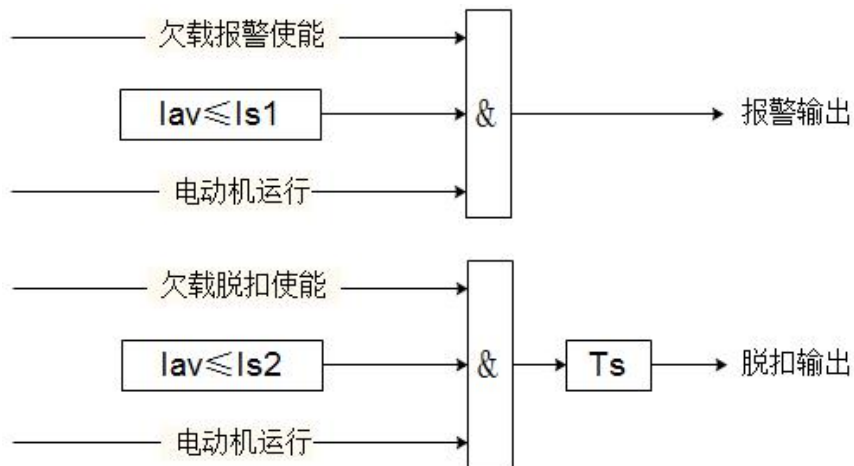
Is1: 报警动作阈值

Is2: 脱扣动作阈值

Ts: 脱扣动作延时时间

6.5 欠载保护

当电动机所带负载为泵式负载时，电动机空载或欠载运转会产生危害，保护器提供欠载保护，当三相平均电流低于设定值时，保护器应在设定时间内脱扣或报警。



注：

I_{av} ：三相平均电流

I_{s1} ：报警动作阈值

I_{s2} ：脱扣动作阈值

T_s ：脱扣动作延时时间

6.6 欠功率保护

当负载功率低于设定动作值时，保护器在动作设定时间内脱扣或报警。



注：

P：总有功功率

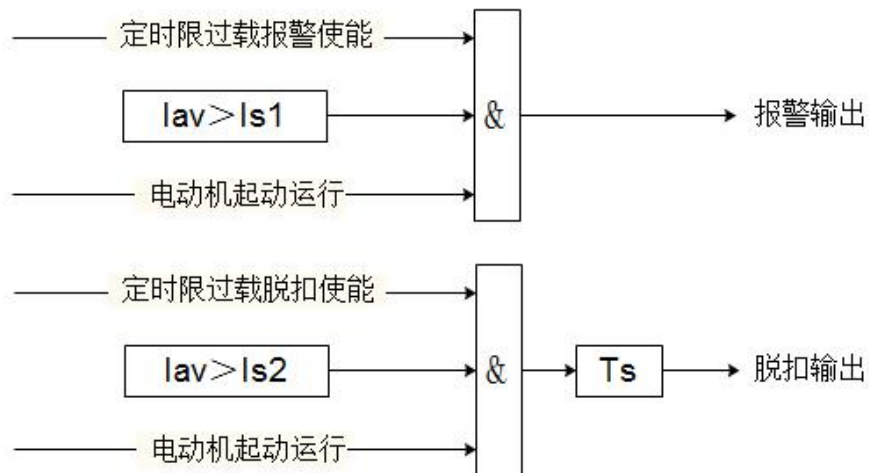
P_{s1} ：报警动作阈值

P_{s2} ：脱扣动作阈值

T_s ：脱扣动作延时时间

6.7 定时限过载保护

除反时限过载保护外，保护器还可以提供定时限过载保护，当三相的平均电流与额定电流的百分比大于设定值时，保护器应在设定时间内脱扣或报警。



注：

- I_{av} : 三相平均电流
- I_{s1} : 报警动作阈值
- I_{s2} : 脱扣动作阈值
- T_s : 脱扣动作延时时间

6.8 过功率保护

当负载功率与额定功率的百分比大于设定动作值时，保护器在动作设定时间内脱扣或报警。

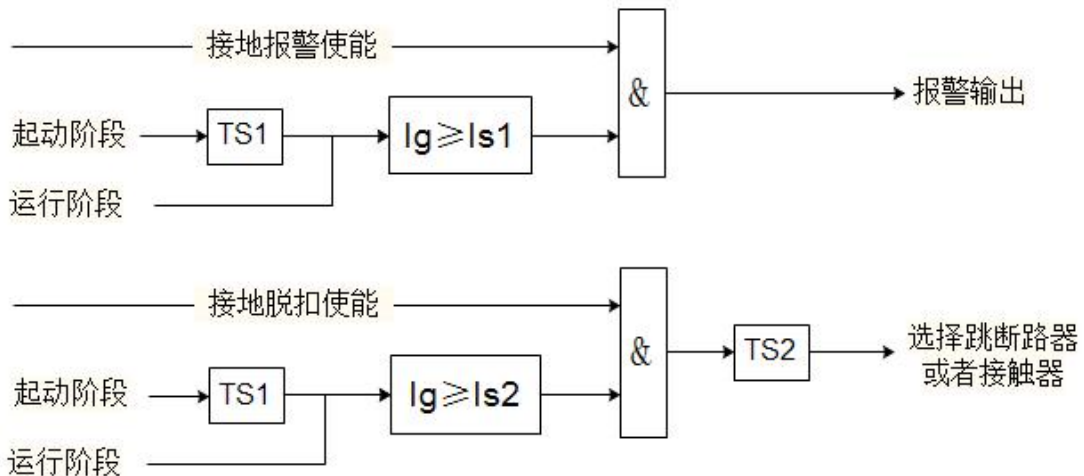


注:

- P: 总有功功率
- P_{s1} : 报警动作阈值
- P_{s2} : 脱扣动作阈值
- T_s : 脱扣动作延时时间

6.9 接地保护

保护器根据三相电流矢量和计算接地电流，通过接地电流进行接地保护。接地保护可以设置起动屏蔽时间，在起动屏蔽时间后，当接地电流大于设定值时在设定的时间内动作，动作逻辑可以选择跳接触器或者断路器或报警，选择跳断路器时，保护器先跳断路器，200ms 后跳接触器



注:

I_g: 接地电流

I_{s1}: 报警动作阈值

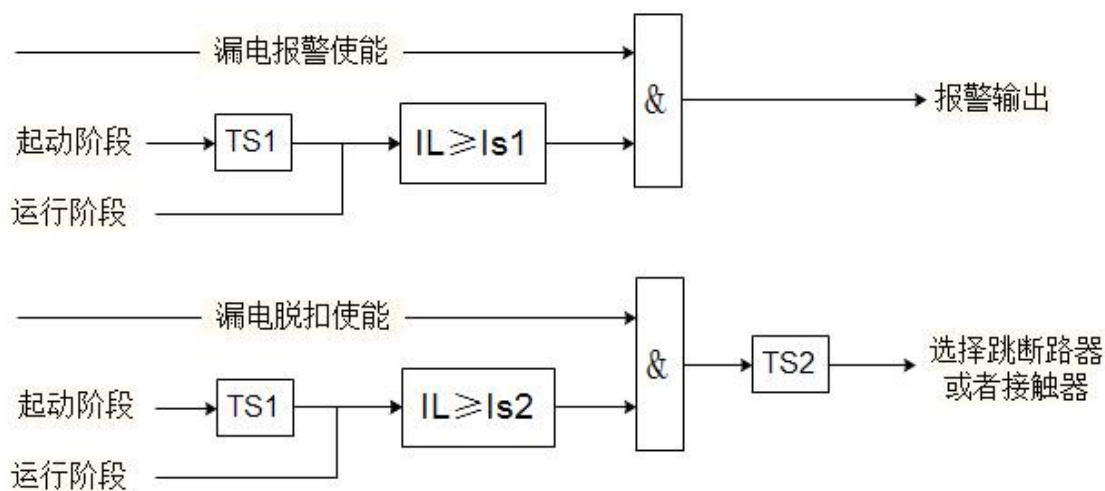
I_{s2}: 脱扣动作阈值

TS1: 接地起动屏蔽时间

TS2: 脱扣动作延时时间

6.10 漏电保护

漏电保护需选配漏电互感器，通过零序互感器检测漏电流。漏电保护可以设置起动屏蔽时间，在起动屏蔽时间后，当漏电流大于设定值时在设定的时间内动作，动作逻辑可以选择跳接触器或者断路器或报警，选择跳断路器时，保护器先跳断路器，200ms 后跳接触器。



注:

I_L: 漏电流

I_{s1}: 报警动作阈值

I_{s2}: 脱扣动作阈值

TS1: 漏电起动屏蔽时间

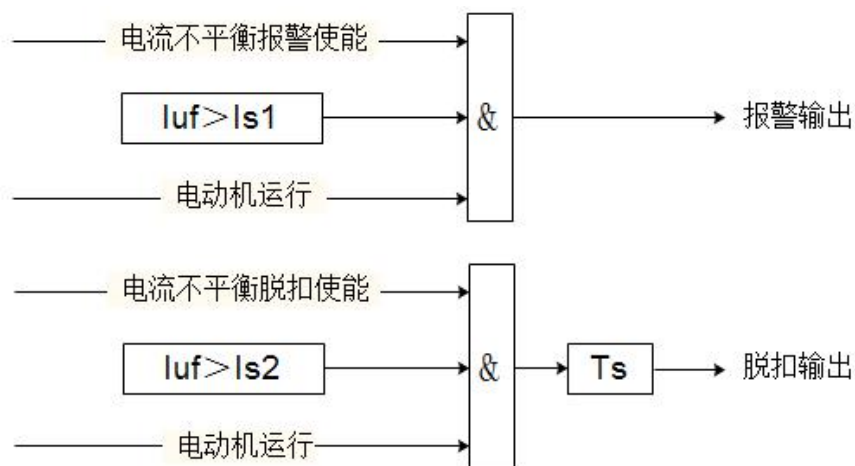
TS2: 脱扣动作延时时间

6.11 电流不平衡保护

保护器计算电流不平衡度，当三相电流不平衡度大于设定值时在设定的时间内脱扣或报警。电流不平衡度的计算公式如下：

$$I_{uf} = \left| \frac{I_{\max(\min)} - I_{av}}{I_{av}} \right| \times 100\%$$

其中 I_{uf} 为电流不平衡度，I_{max} 为电流最大值，I_{min} 为电流最小值，I_{av} 为平均电流。



注：

Iuf：电流不平衡度

Is1：报警动作阈值

Is2：脱扣动作阈值

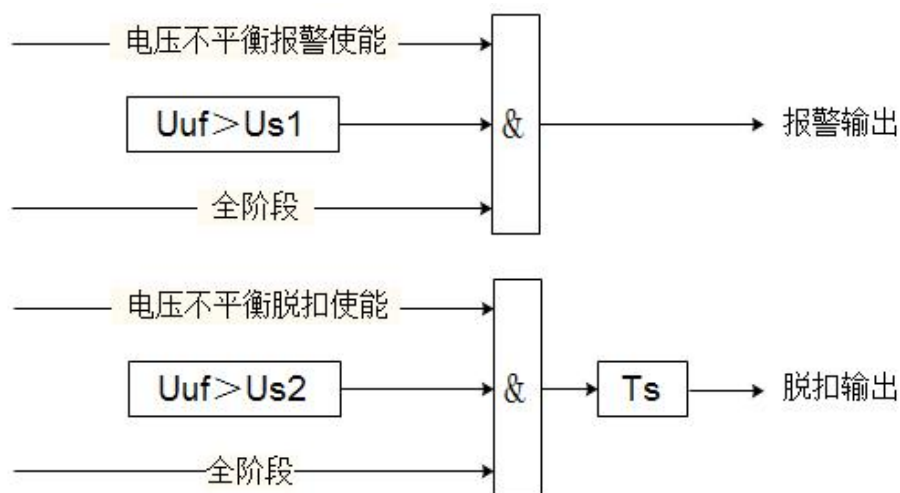
Ts：脱扣动作延时时间

6.12 电压不平衡保护

保护器计算电压不平衡度，当电压不平衡度大于设定值时在设定的时间内脱扣或报警。电压不平衡度的计算公式如下：

$$U_{uf} = \left| \frac{U_{\max(\min)} - U_{av}}{U_{av}} \right| \times 100\%$$

其中 U_{uf} 为电压不平衡度， U_{\max} 为线电压最大值， U_{\min} 为线电压最小值， U_{av} 为平均线电压。



注：

U_{uf} ：电压不平衡度

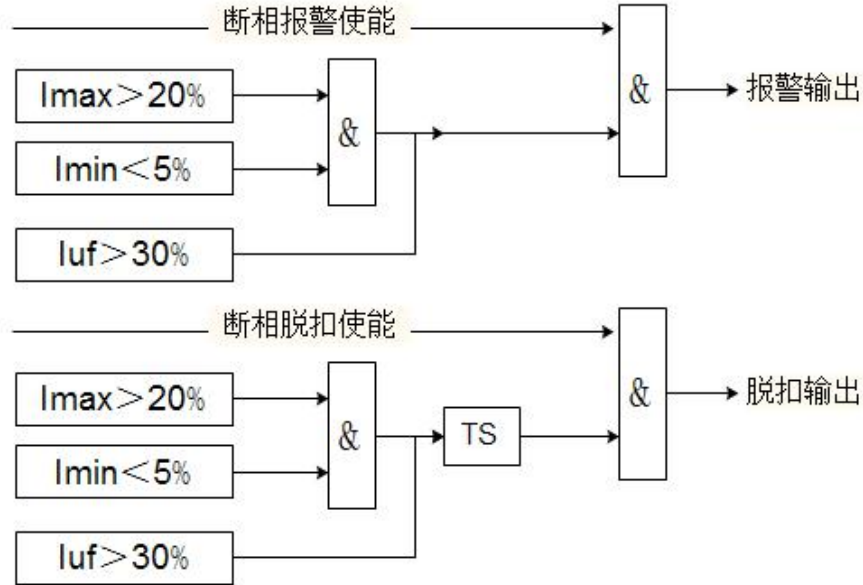
U_{s1} ：报警动作阈值

U_{s2} ：脱扣动作阈值

Ts: 脱扣动作延时时间

6.13 断相保护

断相故障运行时对电动机的危害很大，当最大电流大于 20%额定电流且最小电流小于 5%额定电流时或者三相电流不平衡度大于 30%时，断相保护在设定的时间内脱扣或报警。



注：

Imax: 最大电流

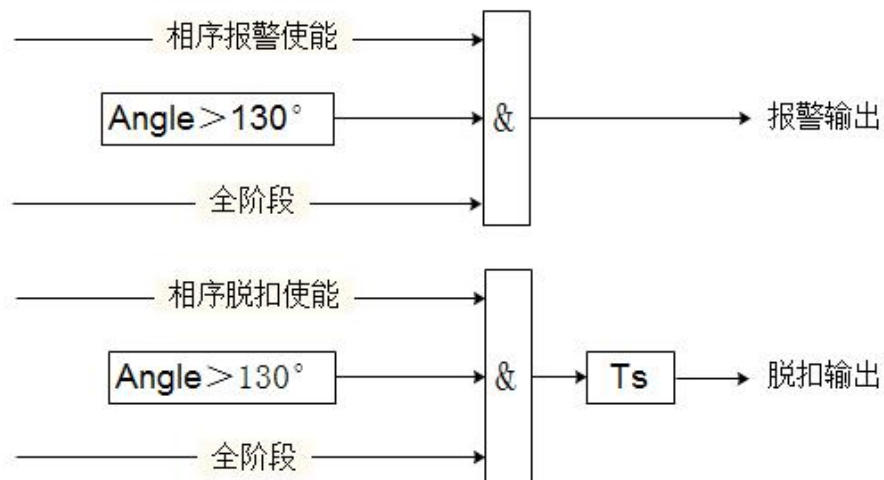
Imin: 最小电流

Iuf: 电流不平衡度

TS: 脱扣动作延时时间

6.14 相序保护

当检测到三相电压相序错误时，保护器在设定的时间内脱扣或报警，保护电动机的安全。



注：

Angle: 任意两相电压的夹角

Ts: 脱扣动作延时时间

6.15 过电压保护

电压过高会引起电动机绝缘程度损伤，当电动机最大线电压超过设定值时，保护器在设定时间内脱扣或报警。



注:

Umax: 最大线电压

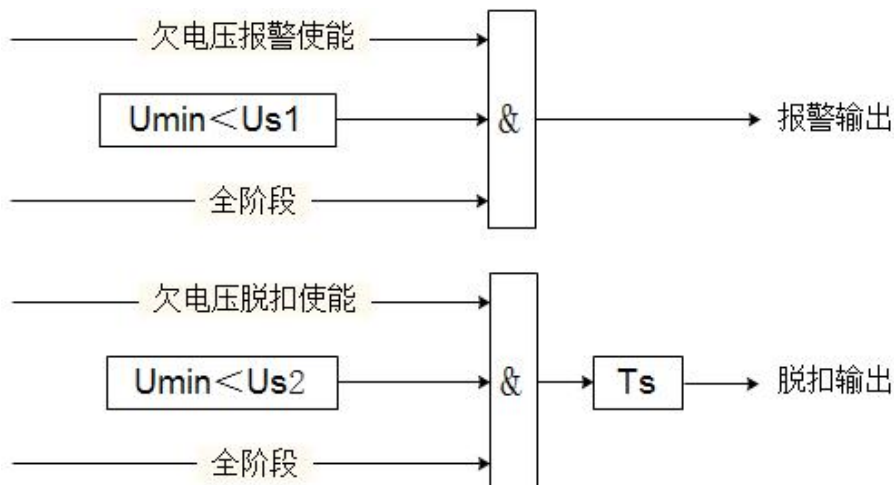
Us1: 报警动作阈值

Us2: 脱扣动作阈值

Ts: 脱扣动作延时时间

6.16 欠电压保护

电压过低会引起电动机转速降低，甚至停止运行。当电动机最小线电压低于设定值时，保护器在设定时间内脱扣或报警。



注:

Umin: 最小线电压

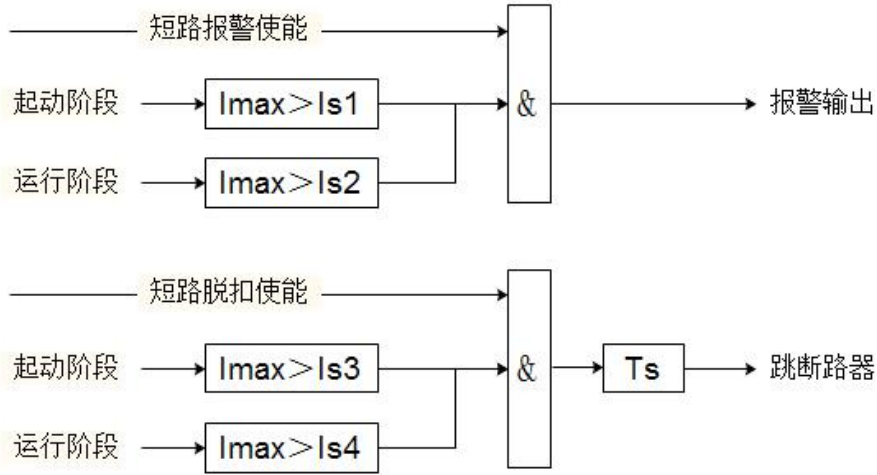
Us1: 报警动作阈值

Us2: 脱扣动作阈值

Ts1: 脱扣动作延时时间

6.17 短路保护

当电动机电流超过设定值时，保护器在设定时间内跳断路器或报警。短路保护分为起动和运行两个阶段，两个阶段的保护参数可独立设置。



注：

I_{max} ：最大电流

I_{s1} ：起动阶段短路报警动作阈值

I_{s2} ：运行阶段短路报警动作阈值

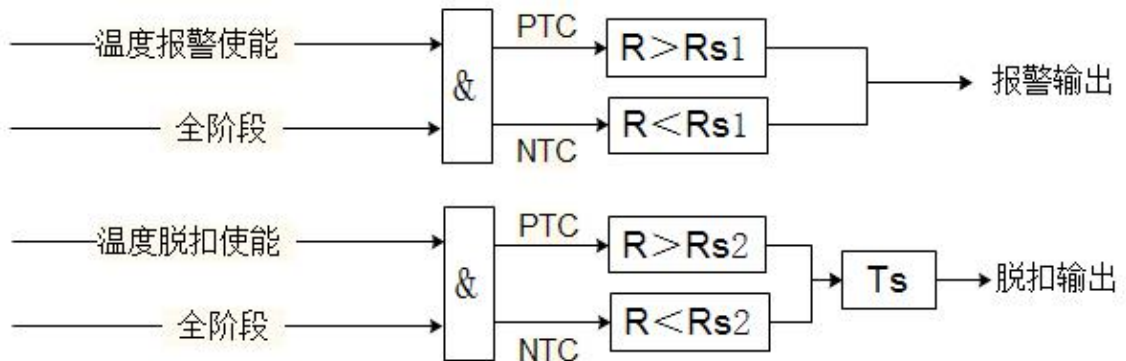
I_{s3} ：起动阶段短路脱扣动作阈值

I_{s4} ：运行阶段短路脱扣动作阈值

T_s ：脱扣动作延时时间

6.18 温度保护

温度保护是以预埋在电动机定子绕组或轴承上的热敏电阻值作为保护条件。根据选择的热敏电阻类型不同，保护逻辑不同：热敏电阻为 PTC 时，当检测的电阻值大于设定值时，保护器在设定时间内脱扣或报警；热敏电阻为 NTC 时，当检测的电阻值小于设定值时，保护器在设定时间内脱扣或报警。



注：

R ：检测温度阻值

R_{s1} ：报警动作温度阻值

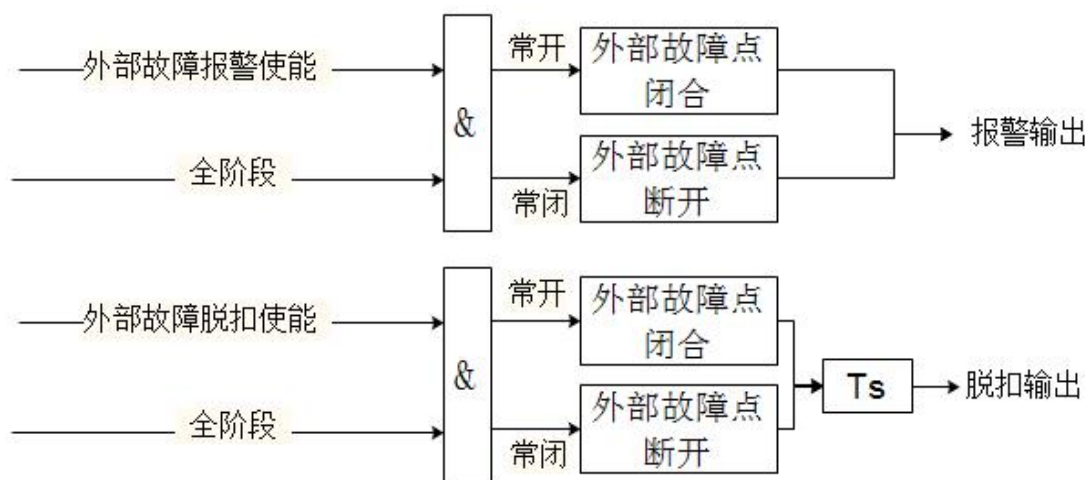
Rs2: 脱扣动作温度阻值

Ts: 脱扣动作延时时间

温度保护有手动或自动两种复位方式。选择“自动”时，在温度保护脱扣后，检测到电阻值小于设置的返回阻值后，保护器自动复位；选择“手动”时，在温度保护脱扣后，检测到电阻值小于设置的返回阻值后，需要人工手动复位，否则不允许再次起动。

6.19 外部故障

当定义为外部故障的开关量输入设置为“常开”时，闭合信号作为故障触发条件，故障信号持续时间大于设定的脱扣/报警延时时间后，产生脱扣/报警；当定义为外部故障的开关量输入设置为“常闭”时，断开信号作为故障触发条件，故障信号持续时间大于设定的脱扣/报警延时时间后，产生脱扣/报警。



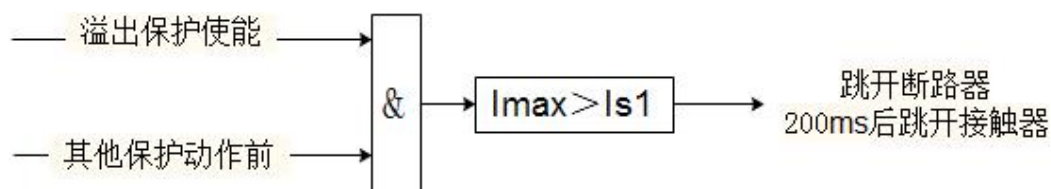
注:

Ts: 脱扣动作延时时间

6.20 溢出保护

发生故障时电流超过接触器的分断电流，强行断开接触器会损坏接触器。此时应先分断断路器，切除故障电流后再断开接触器。

保护器在产生其它脱扣故障动作前，如果故障电流大于设定的溢出电流，则先跳开断路器，200ms后再跳开接触器。



注:

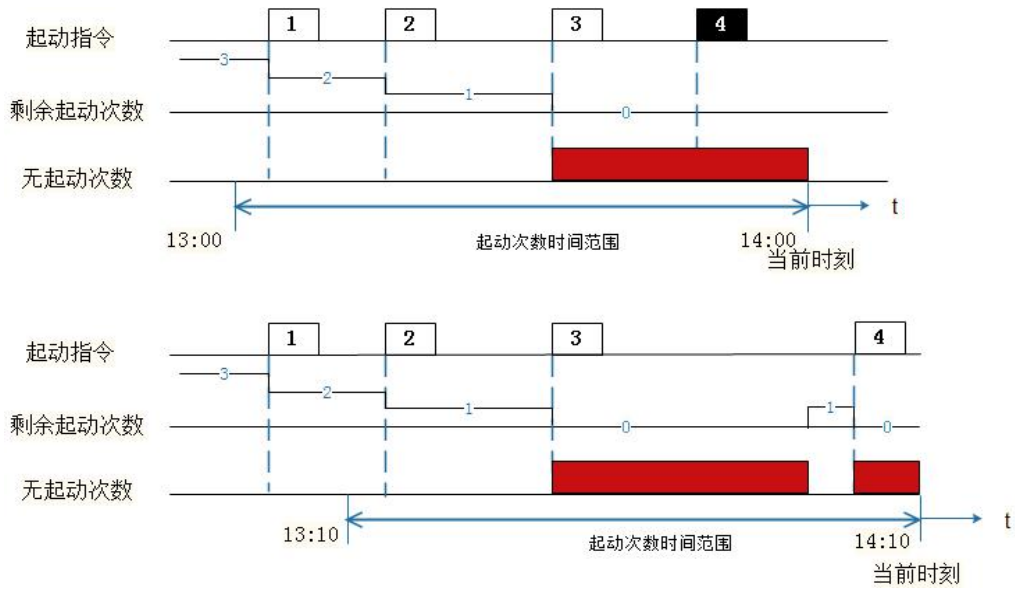
Imax: 最大电流

Is1: 溢出电流

6.21 起动次数保护

短时间内频繁启停电动机容易造成电动机损坏。当电动机在设置的时间内剩余起动次数为0时，保护器

发出报警信号，此时若再发出起动命令，则保护器脱扣，需等待冷却时间后允许再次起动。



示例：设置 1 小时时间范围内允许起动 3 次。

上图：13:00-14:00 期间已经起动 3 次，第 4 次时无起动次数，所以第 4 次起动失败。

下图：第 4 次起动前，剩余起动次数恢复至 1 次，所以第 4 次起动成功。

6.22 运行时间报警

当电动机累计运行时间超过设定值时，保护器发出报警信号，提醒工作人员检修维护电动机。

6.23 故障次数报警

当保护器累计脱扣保护次数超过设定值时，保护器发出报警信号。

7、功能设置与说明

7.1 主体模块按键、LED 指示灯说明

见表 13:

表 13

序号	名称	状态	功能说明
1	停车 LED 指示灯	亮	该指示灯亮表示电动机处于停车状态
2	起动指示灯	亮	该指示灯亮表示电动机处于起动状态
3	运行指示灯	亮	该指示灯亮表示电动机处于运行状态
4	报警 LED 指示灯	亮	该指示灯亮表示有报警产生
5	脱扣 LED 指示灯	亮	该指示灯亮表示故障脱扣
6	复位按键	按下	故障状态时使用，复归故障

7.2 显示模块按键、LED 指示灯说明

见表 14:

表 14

序号	名称	状态	功能说明
1	起动 1 按键	按下	手动模式、两部模式、双速模式、星三角时操作起动 1 继电器
2	起动 2 按键	按下	手动模式、双速模式时操作起动 2 继电器
3	停车按键	按下	释放起动继电器
4	复位按键	按下	故障状态时使用，复归故障
5	取消按键	按下	退出菜单；取消操作
6	左方向键	按下	上翻菜单；修改数据时数据移位
7	右方向键	按下	下翻菜单；修改数据
8	确认按键	按下	进入设置菜单、写入修改后的数据
9	就绪 LED 指示灯	亮	该指示灯亮表示保护器处于正常状态，可以起动电动机
10	起动 1 LED 指示灯	亮	该指示灯亮表示保护器起动 1 继电器闭合
11	起动 2 LED 指示灯	亮	该指示灯亮表示保护器起动 2 继电器闭合
12	停车 LED 指示灯	亮	该指示灯常亮表示电动机处于停车状态
13	起动 LED 指示灯	亮	该指示灯常亮表示电动机处于起动状态
14	运行 LED 指示灯	亮	该指示灯常亮表示电动机处于运行状态
15	报警 LED 指示灯	亮	该指示灯亮表示有报警产生
16	脱扣 LED 指示灯	亮	该指示灯亮表示故障脱扣

注：90L 显示单元背光变暗时，按下任意按键可以点亮背光。

7.3 90L 显示模块简介

7.3.1 数据显示界面

保护器上电后进入数据显示界面，在此界面下按“◀”、“▶”键可以进行电流、电压、DI/DO 状态等信息的翻页查看，具体显示内容如图 13（下图为停车状态下的显示数值）：

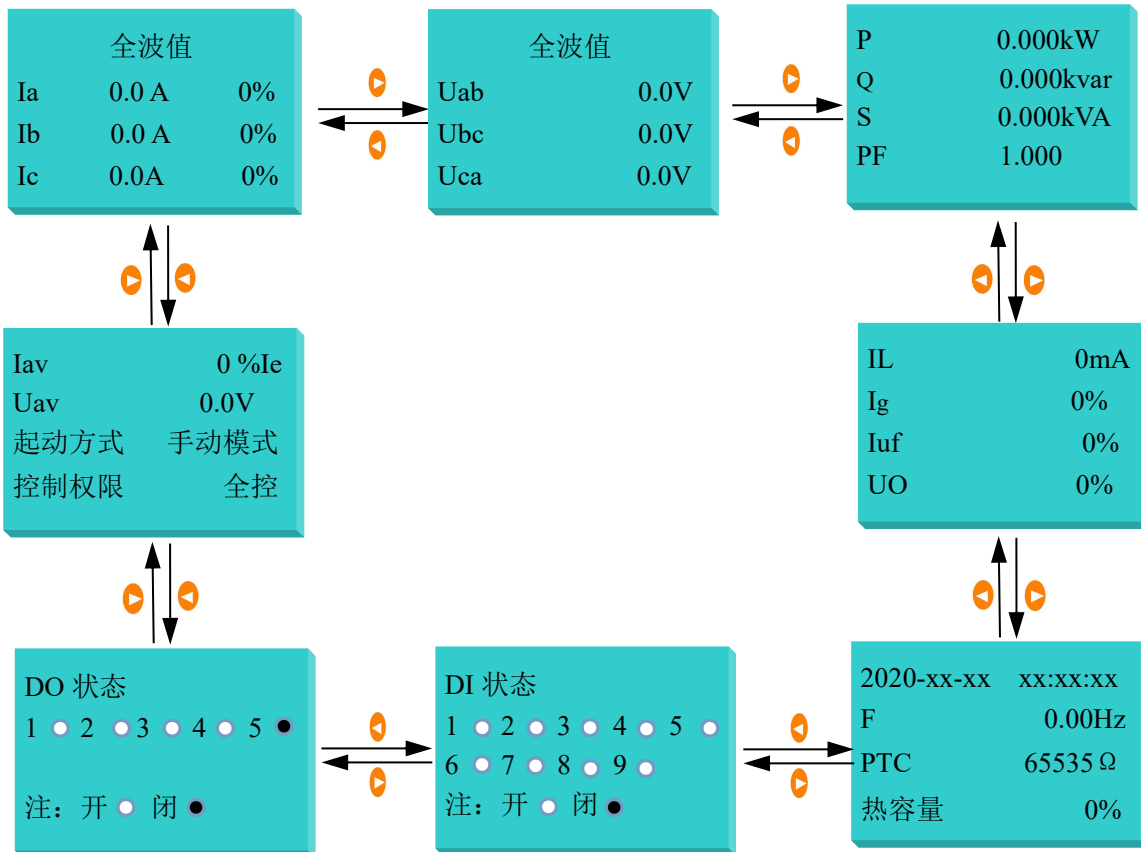


图 13 90L 显示单元数据显示界面

7.3.2 参数查看与设置

需要查看或设置某项参数时，首先按“确认”键进入密码界面，输入正确密码（默认 0001）后进入主菜单。按方向键移动光标至对应选项，按“确认”键进入，选择对应子菜单进行查看或修改。图 14 以修改控制权限作为操作示例：

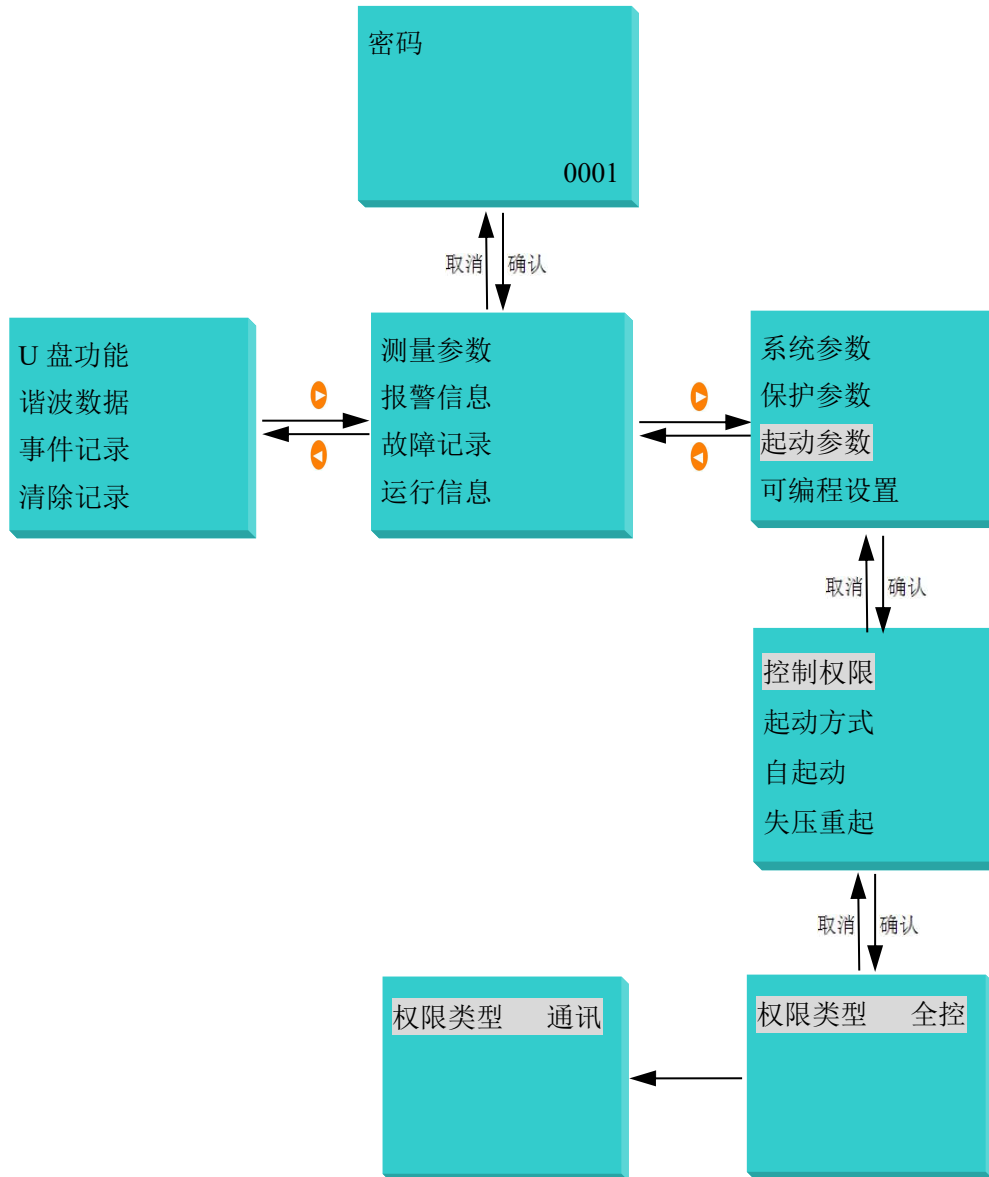


图 14 修改控制权限操作示意

7.4 菜单介绍说明

ARD3 菜单介绍见表 15：

表 15

序号	主菜单	功能	类别	设定范围	默认值	单位
一	测量参数	基波电流	—	—	—	A
		有效值电流	—	—	—	A
		基波电压	—	—	—	V
		有效值电压	—	—	—	V

		电压相位相角	——	——	——	
		其他电参量	——	——	——	
二	报警信息	——	——	——	——	
三	故障记录	——	——	——	——	
四	运行信息	本次运行时间	——	——	——	h
		本次停车时间	——	——	——	h
		总运行时间	——	——	——	h
		总停车时间	——	——	——	h
		起动次数	——	——	——	
		脱扣次数	——	——	——	
		最大起动电流	——	——	——	A
		最大运行电流	——	——	——	A
五	系统参数	额定电流	——	0.1~5000	1	A
				0.1~5000	5	
				0.4~1.6	1.6	
				1.6~6.3	6.3	
				6.3~25	25	
				25-100	100	
				63~250	250	
				250~800	800	
		额定电压	——	57-1200V	380	V
		额定功率	——	0.12-999kW	——	
		额定频率	——	45-70	50	Hz
		电机类型	——	普通电机、增安电机	普通电机	
		高速电机设置	额定电流	0.1~5000	1	
				0.1~5000	5	
				0.4~1.6	1.6	
				1.6~6.3	6.3	
				6.3~25	25	
				25-100	100	
				63~250	250	
				250~800	800	
		额定功率	——	0.12-999kW	——	
		接线方式	——	1P2L、3P3L、3P4L	3P4L	
		CT 变比	——	1A 规格：1-5000 5A 规格：1-1000	1	
保护选择	——	基波值、全波值	全波值			
通讯设置	地址 1	1-247	1			
	波特率 1	1200、2400、4800、 9600、19200、38400	9600	bps		
	校验位 1	None/2stop/Odd/Even	None			
	地址 2	1-247	2			
	波特率 2	2400、4800、9600、	9600	bps		

				19200、38400、 Profibus			
			校验位 2	None/2stop/Odd/Even	None		
		漏电保护	——	开/关	关		
		变送设置	类型 1	Ia、Ib、Ic、Iav、 Uab、Ubc、Uca、 Uav、PTC、热容 量、P、F	Iav		
			满度值 1		2 倍额定 电流		
		语言选择	——	中文、英语	中文		
		背光	——	1-30s, 0 为常亮	0		
		液晶对比度	——	0-100	50	%	
		密码	——	0001-9999	0001		
		时间设置	——	——	——		
		主界面索引	——	1-8	——		
		软件版本	——	——	——		
恢复出厂	——	是、否	——				
六	保护参数 (低速)	定时限过载	报警阈值	100-800%	110%	%	
			脱扣阈值	100-800%	120%	%	
			脱扣延时	0.1-600.0s	5.0s	s	
			报警、脱扣允许	报警：允许/禁止	允许		
		脱扣：允许/禁止		允许			
		反时限过载	脱扣等级	1、2、3、5、10、 15、20、25、30、 35、40	5	级	
			tE 脱扣等级	2、3、4、5、6、8、 10、12、15	2	级	
			起动定值	100~800%	120	%	
			复位方式	关/开	关		
			冷却时间	0-30min	1min	min	
			报警阈值	1-99%	80%	%	
			起动屏蔽时间	0-25.0s	0.5s	s	
			报警、脱扣允许	报警：允许/禁止	允许		
		脱扣：允许/禁止		允许			
		欠载保护	报警阈值	10-99%	70%	%	
			脱扣阈值	10-99%	50%	%	
			脱扣延时	0.1-600.0s	5.0s	s	
			报警、脱扣允许	报警：允许/禁止	允许		
		脱扣：允许/禁止		禁止			
		断相保护	脱扣延时	0.1-600.0s	1.0s	s	

			报警、脱扣允许	报警：允许/禁止	允许	
				脱扣：允许/禁止	允许	
		电流不平衡	报警域值	10~80%	20	%
			脱扣域值	10~80%	30	%
			脱扣延时	0.1~600	5.0	S
			报警、脱扣允许	报警：允许/禁止	禁止	
		堵转保护		脱扣：允许/禁止	禁止	
			报警阈值	100-700%	500%	%
			脱扣阈值	100-700%	600%	%
			脱扣延时	0.1-600.0s	5.0s	s
			报警、脱扣允许	报警：允许/禁止	允许	
		接地/漏电保护		脱扣：允许/禁止	允许	
			互感器投入	是/否	否	
			接地报警阈值	20-100%	20%	%
			接地脱扣阈值	20-100%	50%	%
			接地脱扣延时	0.1-600.0s	0.1s	s
			接地跳闸方式	断路器/接触器	断路器	
			接地起动屏蔽	0.0-25.0s	0.0s	s
			漏电报警阈值	100-1000mA	200mA	mA
			漏电脱扣阈值	100-1000mA	300mA	mA
			漏电脱扣延时	0.1-600.0s	0.5s	s
			漏电跳闸方式	断路器/接触器	断路器	
			起动屏蔽时间	0.0-600s	0.0	s
			报警、脱扣允许	报警：允许/禁止	允许	
		短路保护		脱扣：允许/禁止	允许	
			报警阈值	100-1000%	起动报警 400%	%
					运行报警 400%	
			脱扣阈值	100-1000%	起动脱扣 500%	%
					运行脱扣 500%	
			脱扣延时	0.1-25.0s	0.1s	s
		溢出保护	报警、脱扣允许	报警：允许/禁止	允许	
	脱扣：允许/禁止		允许			
保护阈值	100~1000%		800	%		
阻塞保护	报警、脱扣允许	报警：允许/禁止	允许			
		脱扣：允许/禁止	允许			
	报警阈值	100-700%	150%	%		
	脱扣阈值	100-700%	250%	%		

			脱扣延时	0.1-600.0s	5.0s	s
			报警、脱扣允许	报警：允许/禁止	允许	
起动作超时	动作阈值	100%-200%		110%	%	
	超时时间	0.1-600s	10.0s	s		
	报警、脱扣允许	报警：允许/禁止	允许			
		脱扣：允许/禁止	允许			
起动作次数	超时次数	1-10	10	次		
	时间范围	10-300min	30min	min		
	报警、脱扣允许	报警：允许/禁止	允许			
		脱扣：允许/禁止	允许			
过电压	报警阈值	110-150%	110%	%		
	脱扣阈值	110-150%	120%	%		
	脱扣延时	0.1-600.0s	5.0s	s		
	报警、脱扣允许	报警：允许/禁止	允许			
		脱扣：允许/禁止	允许			
欠电压	报警阈值	50-90%	90%	%		
	脱扣阈值	50-90%	80%	%		
	脱扣延时	0.1-600.0s	5.0s	s		
	报警、脱扣允许	报警：允许/禁止	禁止			
		脱扣：允许/禁止	禁止			
电压不平衡	报警阈值	10-99%	15%	%		
	脱扣阈值	10-99%	20%	%		
	脱扣延时	0.1-600.0s	0.5s	s		
	报警、脱扣允许	报警：允许/禁止	禁止			
		脱扣：允许/禁止	禁止			
相序	脱扣延时	0.1-25.0s	1.0s	s		
	报警、脱扣允许	报警：允许/禁止	禁止			
		脱扣：允许/禁止	禁止			
过功率	报警阈值	100-700%	150%	%		
	脱扣阈值	100-700%	250%	%		
	脱扣延时	0.1-600.0s	5.0s	s		
	报警、脱扣允许	报警：允许/禁止	禁止			
		脱扣：允许/禁止	禁止			
欠功率	报警阈值	0-100%	80%	%		
	脱扣阈值	0-100%	50%	%		
	脱扣延时	0.1-600.0s	5.0s	s		
	报警、脱扣允许	报警：允许/禁止	禁止			
		脱扣：允许/禁止	禁止			
温度保护	NTC/PTC	NTC/PTC	PTC			
	报警阈值	100-30000 Ω	1600 Ω	Ω		

			脱扣阈值	100-30000 Ω	3600 Ω	Ω	
			脱扣延时	0.1-600.0s	5.0s	s	
			复位方式	手动、自动	自动		
			返回阻值	100-30000 Ω	1500 Ω		
			报警、脱扣允许	报警：允许/禁止	禁止		
		脱扣：允许/禁止		禁止			
		外部故障	脱扣延时	0.1-600.0s	5.0s	s	
			报警、脱扣允许	报警：允许/禁止	禁止		
				脱扣：允许/禁止	禁止		
		运行超时	报警阈值		10000h	h	
			报警允许	允许/禁止	禁止		
		故障次数	报警阈值		1000 次	次	
			报警允许	允许/禁止	禁止		
		保护参数 (高速)	参考低速保护设定表				
七	起动参数	控制权限	控制权限	显示单元、就地、 通讯、远程、三选 一、二选一 ¹ 、全控	全控		
		起动方式	起动模式	保护模式、手动模 式、两步模式、双 速模式、星三角、 自耦降压	保护模式		
			起动 1 延时	0.1-600	3.0	S	
		自起动	自起动模式	恢复/起动	起动		
			自起动延时	0.1~600	5.0	S	
			自起动控制	开/关	关		
		失压重起动	恢复电压	70-95%	80	%	
			跌落电压	50-90%	50	%	
			晃电时间	0.5-300.0	5.0	S	
			重起延时	1.0-60.0s	30.0	S	
			立即重启时间	0.1-10.0s	0.5	S	
				重启功能	开/关	关	
			DI 设置	DI1 类型	常开/常闭	常开	

八	可编程设置		DI1	普通 DI、起动 1(就地)、起动 1(远程)、起动 2(就地)、起动 2(远程)、停车(就地)、停车(远程)、复位、紧急停车、外部故障、单点起停 1(就地)、单点起停 1(远程)、单点起停 2(就地)、单点起停 2(远程)、单点起停 1 使能、单点起停 2 使能、控制权限 1、控制权限 2	控制权限 1	
			DI2	同上	控制权限 2	
			DI3	同上	起动 1	
			DI4	同上	外部故障	
			DI5	同上	紧急停车	
			DI6	同上	起动 2	
			DI7	同上	停车	
			DI8	同上	复位	
			DI9	同上	普通 DI	
			DO1 类型	常开/常闭	常开	
	DO1 定义	不投入、起动 1、起动 2、起动 3、停车、跳接触器、跳断路器、报警故障输出、脱扣故障输出、停止状态输出、起动状态输出、运行状态输出、通讯控制输出、装置自检输出、装置电源输出、晃电工艺连锁输出、晃电复位信号输出、保护模式晃电输出 1、保护模式晃电输出 2、逻辑图输出 1、逻辑图输出 2、逻辑图输出 3、22-30 对应 DI1-9 控制	起动 1			
		DO 设置				

				DO 输出			
			脉冲时间	0.3-25.0s	0.0s	s	
			DO2	同上	起动 2		
			DO3	同上	报警		
			DO4	同上	脱扣		
			DO5	同上	脱扣		
		逻辑图设置	输入 A	输入 A 定义	关闭; DI1-9; DO1-DO5; 起动 1; 起动 2; 起动 3; 停 车; 紧急停车; 停 止状态; 起动状态; 运行状态; 报警状 态; 脱扣状态; 脱 扣类型 (22 种故障 类型选其一); 报 警类型 (24 种报警 类型选其一)	DI1	
				输入 A 逻辑	正逻辑/反逻辑	正逻辑	
				输入 A 延时	0.0-60.0s	0.0s	
			输入 B	输入 B 定义	同上	关闭	
				输入 B 逻辑	正逻辑/反逻辑	正逻辑	
				输入 B 延时	0.0-60.0s	0.0s	
			输入 C	输入 C 定义	同上	关闭	
				输入 C 逻辑	正逻辑/反逻辑	正逻辑	
				输入 C 延时	0.0-60.0s	0.0s	
			输入 D	输入 D 定义	同上	关闭	
				输入 D 逻辑	正逻辑/反逻辑	正逻辑	
				输入 D 延时	0.0-60.0s	0.0s	
			输入 E	输入 E 定义	同上	关闭	
				输入 E 逻辑	正逻辑/反逻辑	正逻辑	
				输入 E 延时	0.0-60.0s	0.0s	
				逻辑图 1	关闭、A、A*B、 A+B、A*B*C、 (A+B)*C、 (A*B)+C、A+B+C、 A*B*C*D、 (A+B)*C*D、 (A*B+C)*D、 (A+B+C)*D、 A*B*C+D、 (A+B)*C+D、	A	

				$A*B+C+D$ 、 $A+B+C+D$ 、 $A*B*C*D+E$ 、 $(A+B)*C*D+E$ 、 $(A*B+C)*D+E$ 、 $(A+B+C)*D+E$ 、 $(A*B*C+D)*E$ 、 $((A+B)*C+D)*E$ 、 $(A*B+C+D)*E$ 、 $(A+B+C+D)*E$ 、 $A*B*C*D+E$ 、 $(A+B)*C*D+E$ 、 $(A*B+C)*D+E$ 、 $(A+B+C)*D+E$ 、 $A*B*C+D+E$ 、 $(A+B)*C+D+E$ 、 $A*B+C+D+E$ 、 $A+B+C+D+E$		
			逻辑图 2	同上	A	
			逻辑图 3	同上	A	
		Test	DO1	关/开	关	
			DO2	关/开	关	
			DO3	关/开	关	
			DO4	关/开	关	
			DO5	关/开	关	
十一	事件记录	DI 变位记录				
		起动记录				
		停车记录				
		再起动力记录				
十二	清除记录	清除记录密码		0000-9999	0001	

注：1、控制权限设置为“三选一”或“二选一”时，客户需设置权限输出类型，具体设置方法参见“10.1 权限可编程”说明。

8、通讯设置与说明

8.1 Modbus RTU 通信协议概述

电气接口：RS485 半双工

波特率： 1200/2400/4800/9600/19200/38400

地址：由一个字节组成（8 位二进制），十进制为 0~255，系统中只使用 1~247，其它保留

错误检测：CRC

数据格式：	地址码	功能码	数据区	CRC 校验
-------	-----	-----	-----	--------

数据长度：	1 个字节	1 个字节	N 字节	2 个字节
-------	-------	-------	------	-------

每字节位：1 位起始位、8 位数据位（最小有效位先发送）、无奇偶校验、1 位停止位

ARD3 支持的 MODBUS 功能码：

01 (0x01) 功能码：读线圈状态（继电器输出 DO，地址 0 对应 DO1）

02 (0x02) 功能码：读开关量输入状态（DI，地址 0 对应 DI1）

03/04 (0x03、0x04) 功能码：读保持寄存器

05 (0x05) 功能码：写线圈状态（控制继电器输出 DO，地址 0 对应 DO1）

06 (0x06) 功能码：写单个寄存器

16 (0x10) 功能码：写多个寄存器

注：运行控制位、输出控制位使用 16 功能码写入。

通讯应用

本节所举实例尽可能采用下表格式（数据为 16 进制）

Addr	Fun	Data start		Data		CRC16	
		reg Hi	reg Lo	reg Hi	reg Lo	Lo	Hi
01H	03H	00H	00H	00H	06H	C5H	C8H
地址	功能码	数据起始地址		数据读取个数		循环冗余校验码	

读数据

例 1：使用 01 功能读寄存器：读取 01 号 ARD3 保护器的 DO1-DO5 继电器输出状态

发送数据帧	01 01 00 00 00 05 FC 09
返回数据帧	01 01 01 0C 51 8D

例 2：使用 02 功能读寄存器：读取 01 号 ARD3 保护器的 DI1-DI5 开关量输入状态

发送数据帧	01 02 00 00 00 05 B8 09
返回数据帧	01 02 01 10 A0 44

例 3：使用 03 或 04 功能读寄存器：读取 01 号 ARD3，从地址 00 开始读 3 个数据

发送数据帧	01 03 00 00 00 03 11 5D
返回数据帧	01 03 06 00 00 00 00 00 0E D1

写数据

例 4：使用 05 功能写寄存器

闭合 01 号 ARD3 的 DO1 继电器：

发送数据帧	01 05 00 00 FF 00 8C 3A
返回数据帧	01 05 00 00 FF 00 8C 3A

断开 01 号 ARD3 的 DO1 继电器：

发送数据帧	01 05 00 00 00 00 CD CA
返回数据帧	01 05 00 00 00 00 CD CA

例 5：使用 06 功能写寄存器：将 01 号 ARD3 的 DO2 输出。开关量输入/输出状态的指示寄存器地址为 0013H，第 0-8 位对应 DI1-9，第 11-15 位对应 DO1-5。

发送数据帧	01 06 00 13 10 00 75 CF
返回数据帧	01 06 00 13 10 00 75 CF

例 6：使用 16 功能写寄存器：将 01 号 ARD3 的 DO2 输出。开关量输入/输出状态的指示寄存器地址为 0013H，第 0-8 位对应 DI1-9，第 11-15 位对应 DO1-5。

发送数据帧	01 10 00 13 00 01 02 10 00 A9 33
返回数据帧	01 10 00 13 00 01 F0 0C

ARD3 详细 MODBUS 通讯地址见表 16、17：（表 16 为原 ARD3 通讯地址，该段用于兼容原 ARD3 产品）

表 16

分类	地址	地址	参数	读写属性	取值范围	类型	
地址	0	0x00	L1 相电流（全波/基波）	R	0-65535 基波开关打开则为基波值/ 电流比例因子为实际值	word	
				R		word	
	1	0x01	L2 相电流（全波/基波）	R		word	word
				R			
	2	0x02	L3 相电流（全波/基波）	R		word	word
				R			
	3	0x03	漏电电流	R		0-3000mA	word
			接地电流百分比	R		0-100%	
	4	0x04	Uab 线电压（全波/基	R		0~1999.9	word

			波)			
5	0x05	Ubc 线电压 (全波/基波)	R	0~1999.9	word	
6	0x06	Uca 线电压 (全波/基波)	R	0~1999.9	word	
7	0x07	视在功率 (全波/基波)	R	32 位有符号数, 高字节在前, 低字节在后 基波开关打开则为基波值	高字	
8	0x08		R		低字	
9	0x09	有功功率 (全波/基波)	R		高字	
10	0x0A		R		低字	
11	0x0B	有功电能 (全波/基波)	R	32 位无符号数, 高字节在前, 低字节在后 基波开关打开则为基波值	高字	
12	0x0C		R		低字	
13	0x0D	功率因数 (全波/基波)	R	-1.000-1.000 单位 0.001	word	
14	0x0E	电流不平衡度	R	0-100%	word	
15	0x0F	累计热容量百分比	R	0-100%	word	
16	0x10	温度值	R	0-65535 Ω	word	
17	0x11	本次电机运行时间	R	0-65535 小时	word	
18	0x12	本次电机停车时间	R	0-65535 小时	word	
19	0x13	开关量输入/输出	R/W	Bit0-bit9 对应开关量输入 DI1-DI10、Bit10 对应 DO6、Bit11-15 对应 DO1-DO5	word	
20	0x14	脱扣故障指示 1	R	Bit0 反时限过载脱扣 Bit1 接地/漏电脱扣 Bit2 欠载脱扣 Bit3 断相脱扣 Bit4 欠压脱扣 Bit5 过压脱扣 Bit6 堵转脱扣 Bit7 阻塞脱扣 Bit8 电流不平衡脱扣 Bit9PTC 温度脱扣 Bit10 外部故障脱扣 Bit11 起动超时脱扣 Bit12 过功率脱扣 Bit13 欠功率脱扣 Bit14 相序脱扣 Bit15 短路脱扣	word	
21	0x15	脱扣故障指示 2	R	Bit0 定时限过载脱扣 Bit1 电压不平衡脱扣 Bit2 溢出脱扣 Bit3 起动次数脱扣	word	

22	0x16	报警故障指示 1	R	Bit0 反时限过载报警 Bit1 接地/漏电报警 Bit2 欠载报警 Bit3 断相报警 Bit4 欠压报警 Bit5 过压报警 Bit6 堵转报警 Bit7 阻塞报警 Bit8 电流不平衡报警 Bit9 PTC 温度报警 Bit10 外部故障报警 Bit11 起动超时报警 Bit12 过功率报警 Bit13 欠功率报警 Bit14 相序报警 Bit15 短路报警	word
23	0x17	故障报警指示 2	R	Bit0 定时限过载报警 Bit1 电压不平衡报警 Bit2 溢出报警 Bit3 起动次数报警 Bit4 运行时间报警 Bit5 故障次数报警	word
24	0x18	电流规格	R	0-1.6、1-6.3、2-25、 3-100、4-250、5-800、 6-1、7-5	word
		电流比例因子	R	1、10、100	
25	0x19	A 相过载百分比	R	0-999%	word
26	0x1A	B 相过载百分比	R	0-999%	word
27	0x1B	C 相过载百分比	R	0-999%	word
28	0x1C	过载百分比	R	0-999%	word
29	0x1D	频率	R	20.00-75.00	word
30	0x1E	电机状态	R	电机热过载冷却剩余时间	word
			R	Bit0 就绪; Bit1 停车 Bit2 起 动; Bit3 运行; Bit4 报警; Bit5 脱扣	
31-40	0x1F-0x 28	保留	R		word
41	0x29	运行控制位	R/W	1 停车、2 起动 1、3 起动 2	word
42	0x2A	保留	R		word
43	0x2B	恢复出厂设置	R/W	0xFFFF	word
44	0x2C	总运行时间	R/W	0-65535 小时	word

45	0x2D	总停车时间	R/W	0-65535 小时	word
46	0x2E	总起动次数	R/W	0-65535	word
47	0x2F	总脱扣次数	R/W	0-65535	word
48	0x30	年	R/W	2020-2099	word
49	0x31	月	R/W	1-12	word
50	0x32	日	R/W	1-31	
51	0x33	时	R/W	0-23	word
52	0x34	分	R/W	0-59	word
53	0x35	秒	R/W	0-59	word
54-93	0x36-0x5D	保留	R		word
94	0x5E	变送类型设定	R	0-Ia、1-Ib、2-Ic、3-Iav、4-Uab、5-Ubc、6-Uca、7-Uav、8-PTC、9-热容量、10-P、11-F	word
95	0x5F	剩余电流互感器投入标志	R/W	0 未有投入 1 投入	word
96	0x60	基波开关	R/W	1 基波；0 有效值	word
97	0x61	电机类型	R/W	0 普通电机；1 增安电机	word
98	0x62	CT 变比	R/W	1A: 1-5000 5A: 1-1000 其他规格不可设	word
99	0x63	额定频率	R/W	45-70	word
100	0x64	电机额定电流	R/W	1A: 0.1-5000.0A 5A:0.5-5000.0A 1.6A:0.4-1.6A 6.3A:1.6-6.3A 25A:6.3-25.0A 100A:25.0-100.0A 250A:63.0-250.0A 800A:250.0-800.0A	word
101	0x65	电机额定电压	R/W	57-1200V	word
102	0x66	电机额定功率	R/W	高位（单位：W）	word
103	0x67		R/W	低位（单位：W）	word
104	0x68	起动时间设定	R/W	0.1-600.0	word
105	0x69	接线方式	R/W	0 单相模式 1 三相四线 2 三相三线	word
106	0x6A	脱扣等级设定	R/W	1、2、3、5、10、15、20、25、30、35、40	word
		TE 脱扣时间设定	R/W	2、3、4、5、6、8、10、12、15	word
107	0x6B	过载自动复位	R/W	1 开 0 关	高字节
		过载冷却时间		1-255min	低字节

108	0x6C	保留	R/W		word
109	0x6D	脱扣允许位开/关 1	R/W	Bit0 反时限过载脱扣 Bit1 接地/漏电脱扣 Bit2 欠载脱扣 Bit3 断相脱扣 Bit4 欠压脱扣 Bit5 过压脱扣 Bit6 堵转脱扣 Bit7 阻塞脱扣 Bit8 电流不平衡脱扣 Bit9 PTC 温度脱扣 Bit10 外部故障脱扣 Bit11 起动超时脱扣 Bit12 过功率脱扣 Bit13 欠功率脱扣 Bit14 相序脱扣 Bit15 短路脱扣	word
110	0x6E	脱扣允许位开/关 2	R/W	Bit0 定时限过载脱扣 Bit1 电压不平衡脱扣 Bit2 溢出脱扣 Bit3 起动次数脱扣	word
111	0x6F	保留	R/W		word
112	0x70	报警允许位开/关 1	R/W	Bit0 反时限过载报警 Bit1 接地/漏电报警 Bit2 欠载报警 Bit3 断相报警 Bit4 欠压报警 Bit5 过压报警 Bit6 堵转报警 Bit7 阻塞报警 Bit8 电流不平衡报警 Bit9 PTC 温度报警 Bit10 外部故障报警 Bit11 起动超时报警 Bit12 过功率报警 Bit13 欠功率报警 Bit14 相序报警 Bit15 短路报警	word
113	0x71	报警允许位开/关 2	R/W	Bit0 定时限过载报警 Bit1 电压不平衡报警 Bit2 溢出报警 Bit3 起动次数报警	word

				Bit4 运行时间报警 Bit5 故障次数报警	
114	0x72	保留	R/W		word
115	0x73	过载报警域值设定	R/W	1~99%	word
116	0x74	断相脱扣延时设定	R/W	0.1~600	word
117	0x75	漏电报警电流设定	R/W	100~1000mA	word
118	0x76	漏电脱扣电流设定	R/W	100~1000mA	word
119	0x77	漏电脱扣延时设定	R/W	0.1~600	word
120	0x78	堵转报警域值设定	R/W	100~700%	word
121	0x79	堵转脱扣域值设定	R/W	100~700%	word
122	0x7A	堵转脱扣延时设定	R/W	0.1~600	word
123	0x7B	阻塞报警域值设定	R/W	100~700%	word
124	0x7C	阻塞脱扣域值设定	R/W	100~700%	word
125	0x7D	阻塞脱扣延时设定	R/W	0.1~600	word
126	0x7E	欠载报警域值设定	R/W	10~99%	word
127	0x7F	欠载脱扣域值设定	R/W	10~99%	word
128	0x80	欠载脱扣延时设定	R/W	0.1~600	word
129	0x81	电流不平衡报警域值 设定	R/W	10~80%	word
130	0x82	电流不平衡脱扣域值 设定	R/W	10~80%	word
131	0x83	电流不平衡脱扣延时 设定	R/W	0.1~600	word
132	0x84	NTC /PTC 设定	R/W	0 NTC; 1PTC	word
133	0x85	温度报警值设定	R/W	100~30000	word
134	0x86	温度脱扣值设定	R/W	100~30000	word
135	0x87	温度脱扣延时设定	R/W	0.1~600	word
136	0x88	温度返回阻值设定	R/W	0 关闭 100~30000	word
137	0x89	欠电压报警域值设定	R/W	50~90%	word
138	0x8A	欠电压脱扣域值设定	R/W	50~90%	word
139	0x8B	欠电压脱扣延时设定	R/W	0.1~600	word
140	0x8C	过电压报警域值设定	R/W	110~150%	word
141	0x8D	过电压脱扣域值设定	R/W	110~150%	word
142	0x8E	过电压脱扣延时设定	R/W	0.1~600	word
143	0x8F	过功率报警域值设定	R/W	100~700%	word
144	0x90	过功率脱扣域值设定	R/W	100~700%	word
145	0x91	过功率脱扣延时	R/W	0.1~600	word
146	0x92	欠功率报警域值设定	R/W	0~100%	word
147	0x93	欠功率脱扣域值设定	R/W	0~100%	word
148	0x94	欠功率脱扣延时	R/W	0.1~600	word
149	0x95	起动阶段短路报警域	R/W	400%-1000%最大可测过	word

		值设定		载倍数	
150	0x96	起动阶段短路脱扣域值设定	R/W	400%-1000%最大可测过 载倍数	word
151	0x97	短路脱扣延时	R/W	0.1-600	word
152	0x98	相序故障延时设定	R/W	0.1-600	word
153	0x99	外部故障脱扣延时设定	R/W	0.1-600	word
154	0x9A	接地报警百分比设定	R/W	10~100%	word
155	0x9B	接地脱扣百分比设定	R/W	10~100%	word
156	0x9C	接地脱扣延时设定	R/W	0.1~600	word
157-160	0x9D-0xA0	预留	R/W		word
161	0xA1	自起动模式	R/W	0 起动;1 恢复	word
162	0xA2	自起动延时设定	R/W	0.1-60.0s	word
163	0xA3	自起动控制	R/W	0 关、1 开	word
164	0xA4	重起电压设定	R/W	75-95%	word
165	0xA5	立即重起允许失电时间	R/W	0.1-10.0	word
166	0xA6	延时重起允许失电时间	R/W	0.5-300.0	word
167	0xA7	重起动延时设定	R/W	1.0-60.0s	word
168	0xA8	失压重起起动控制	R/W	0 关、1=重起动后执行起 动 1, 2=重起动后执行起 动 2	word
169	0xA9	第一路通讯奇偶校验位	R/W	0-无校验, 1-2 位停止位, 3-奇校验, 4-偶校验	word
170	0xAA	第一路通讯波特率设定	R/W	0-38400,1-19200,2-9600,3- 4800,4-2400,5-1200	word
171	0xAB	第一路通讯地址设定	R/W	1-247	word
172	0xAC	保留	R/W		word
173	0xAD	第二路通讯奇偶校验位	R/W	0-无校验, 1-2 位停止位, 3-奇校验, 4-偶校验	word
174	0xAE	第二路通讯波特率设定	R/W	0-38400,1-19200,2-9600,3- 4800,4-2400,5-1200, 6-Profibus	word
175	0xAF	第二路通讯地址设定	R/W	1-247	word
176-177	0XB0-0xB1	保留	R/W		word
178	0xB2	起动控制设定	R/W	0-保护模式, 1-手动模式, 2-两步起动, 3-双速模式, 4-星三角三继电器模式,	word

					5-自耦降压三继电器模式	
179	0xB3	控制权限设定	R/W		0- 面板； 1-就地； 2- 通讯； 3-远程； 4-三选一； 5-二选一； 6-全控	word
180	0xB4	起动一延时设定	R/W		0.1-60.0s	word
181-189	0xB5-0xBD	保留	R/W			word
190	0xBE	继电器初始状态设定	R/W		0 开 1 合， bit0-4： 继电器 1-5	word
191	0xBF	继电器 1 动作设定	R/W		0-电平；（3-250）-脉冲宽度，单位 0.1S	word
192	0xC0	继电器 2 动作设定	R/W		0-电平；（3-250）-脉冲宽度，单位 0.1S	word
193	0xC1	继电器 3 动作设定	R/W		0-电平；（3-250）-脉冲宽度，单位 0.1S	word
194	0xC2	继电器 4 动作设定	R/W		0-电平；（3-250）-脉冲宽度，单位 0.1S	word
195	0xC3	继电器 5 动作设定	R/W		0-电平；（3-250）-脉冲宽度，单位 0.1S	word
196	0xC4	DO2 可编程输出定义	R/W		报警故障：对应报警允许位 1	word
197	0xC5		R/W		脱扣故障：对应脱扣允许位 1	word
198	0xC6		R/W		0-不投入、1-起动 1、2-起动 2、3-起动 3、4-停车、5-跳接触器、6-跳断路器、7-报警故障输出、8-脱扣故障输出、9-停止状态输出、10-起动状态输出、11-运行状态输出、12-通讯控制输出、13-装置自检输出、14-装置电源输出、15-晃电工艺连锁输出、16-晃电复位信号输出、17-保护模式晃电输出 1、18-保护模式晃电输出 2、19-逻辑图输出 1、20-逻辑图输出 2、21-逻辑图输出 3、22-30 对应 DI1-9 控制 DO 输出；	word
199	0xC7	可编程输出 2(DO3)定义	R/W		报警故障：对应报警允许位	word
200	0xC8		R/W		脱扣故障：对应脱扣允许	word

				位		
201	0xC9			R/W	0-不投入、1-起动 1、2-起动 2、3-起动 3、4-停车、5-跳接触器、6-跳断路器、7-报警故障输出、8-脱扣故障输出、9-停止状态输出、10-起动状态输出、11-运行状态输出、12-通讯控制输出、13-装置自检输出、14-装置电源输出、15-晃电工艺连锁输出、16-晃电复位信号输出、17-保护模式晃电输出 1、18-保护模式晃电输出 2、19-逻辑图输出 1、20-逻辑图输出 2、21-逻辑图输出 3、22-30 对应 DI1-9 控制 DO 输出；	word
202	0xCA			R/W	报警故障：对应报警允许位 1	word
203	0xCB			R/W	脱扣故障：对应脱扣允许位 1	word
204	0xCC		可编程输出 3(DO4)定义	R/W	0-不投入、1-起动 1、2-起动 2、3-起动 3、4-停车、5-跳接触器、6-跳断路器、7-报警故障输出、8-脱扣故障输出、9-停止状态输出、10-起动状态输出、11-运行状态输出、12-通讯控制输出、13-装置自检输出、14-装置电源输出、15-晃电工艺连锁输出、16-晃电复位信号输出、17-保护模式晃电输出 1、18-保护模式晃电输出 2、19-逻辑图输出 1、20-逻辑图输出 2、21-逻辑图输出 3、22-30 对应 DI1-9 控制 DO 输出；	word
205	0xCD		DI1 可编程定义	R/W	1-普通 DI， 2-起动 1(就地)， 3-起动 1(远程)， 4-起动 2(就地)， 5-起动 2(远程)， 6-停车(就地)， 7-停车(远程)， 8-复位， 9-紧急停	word

					车, 10-外部故障, 11-单点起停 1(就地), 12-单点起停 1(远程), 13-单点起停 2(就地), 14-单点起停 2(远程), 15-单点起停 1 使能, 16-单点起停 2 使能, 17-控制权限 1, 18-控制权限 2	
206	0xCE	DI2 可编程定义	R/W	同上	word	
207	0xCF	DI3 可编程定义	R/W	同上	word	
208	0xD0	DI4 可编程定义	R/W	同上	word	
209	0xD1	DI5 可编程定义	R/W	同上	word	
210	0xD2	DI6 可编程定义	R/W	同上	word	
211	0xD3	DI7 可编程定义	R/W	同上	word	
212	0xD4	DI8 可编程定义	R/W	同上	word	
213	0xD5	DI9 可编程定义	R/W	同上	word	
214-399	0xD6-0x18F	保留	R/W		word	

表 17

分类	地址	地址	参数	读写属性	取值范围	类型
实时	400	0190	A 相有效值电流百分比	R	0-1200%	word
	401	0191	B 相有效值电流百分比	R		word
	402	0192	C 相有效值电流百分比	R		word
	403	0193	平均有效值电流百分比	R		word
	404	0194	最大有效值电流百分比	R		word
	405	0195	A 相基波电流百分比	R		word
	406	0196	B 相基波电流百分比	R		word
	407	0197	C 相基波电流百分比	R		word
	408	0198	平均基波电流百分比	R		word
	409	0199	最大基波电流百分比	R		word
	410	019A	接地电流百分比	R		word
	411	019B	正序电流百分比	R		word
	412	019C	负序电流百分比	R	word	
	413	019D	A 相基波电流	R	0-65535/电流比例因子为实际值	word
	414	019E	B 相基波电流	R		word
415	019F	C 相基波电流	R	word		

参数	416	01A0	Uab 基波线电压	R	0~1999.9V	word
	417	01A1	Ubc 基波线电压	R	0~1999.9V	word
	418	01A2	Uca 基波线电压	R	0~1999.9V	
	419	01A3	漏电电流	R	30-3000mA	
	420	01A4	A 相有效值电流	R	0-65535/电流比例因子为 实际值	word
	421	01A5	B 相有效值电流	R		word
	422	01A6	C 相有效值电流	R		word
	423	01A7	Uab 有效值线电压	R	0~1999.9V	word
	424	01A8	Ubc 有效值线电压	R	0~1999.9V	word
	425	01A9	Uca 有效值线电压	R	0~1999.9V	word
	426	01AA	频率	R	15.00-75.00Hz	word
	427	01AB	电流不平衡度	R	0-100%	
	428	01AC	累计热容量百分比	R	0-100%	word
	429	01AD	温度阻值	R	0-65535 Ω	word
	430	01AE	零序电压百分比	R	0-999%	高字节 word
	431	01AF	正序电压百分比	R	0-999%	低字节 word
	432	01B0	负序电压百分比	R	0-999%	signed short int
	433	01B1	电压不平衡	R	0-999%	
	434	01B2	AB 相电压相角差	R	0-359.9°	word
	435	01B3	BC 相电压相角差	R	0-359.9°	
	436	01B4	CA 相电压相角差	R	0-359.9°	
	437-439	01B5-01 B7	保留	R		
	440	01B8	基波总有功功率	R	32 位有符号数， 高字在前，低字在后 单位 W	高字 word
	441	01B9		R		低字 word
442	01BA	基波总无功功率	R	32 位有符号数， 高字在前，低字在后 单位 var	高字 word	
443	01BB		R		低字 word	
444	01BC	基波总视在功率	R	32 位无符号数，	高字	

				高字在前，低字在后 单位 VA	word 低字 word
445	01BD		R		
446	01BE	基波总有功电能	R	32 位无符号数， 高字在前，低字在后 单位 Wh	高字 word
447	01BF		R		低字 word
448	01C0	基波总无功电能	R	32 位无符号数， 高字在前，低字在后 单位 varh	高字 word
449	01C1		R		低字 word
450	01C2	基波 A 相有功	R	32 位有符号数， 高字在前，低字在后 单位 W	高字 word
451	01C3		R		低字 word
452	01C4	基波 B 相有功	R	32 位有符号数， 高字在前，低字在后 单位 W	高字 word
453	01C5		R		低字 word
454	01C6	基波 C 相有功	R	32 位有符号数， 高字在前，低字在后 单位 W	高字 word
455	01C7		R		低字 word
456	01C8	基波 A 相无功	R	32 位有符号数， 高字在前，低字在后 单位 var	高字 word
457	01C9		R		低字 word
458	01CA	基波 B 相无功	R	32 位有符号数， 高字在前，低字在后 单位 var	高字 word
459	01CB		R		低字 word
460	01CC	基波 C 相无功	R	32 位有符号数， 高字在前，低字在后 单位 var	高字 word
461	01CD		R		低字 word
462	01CE	基波 A 相视在	R	32 位无符号数，	高字

				高字在前，低字在后 单位 VA	word 低字 word
463	01CF		R		
464	01D0	基波 B 相视在	R	32 位无符号数， 高字在前，低字在后 单位 VA	高字 word
465	01D1		R		低字 word
466	01D2	基波 C 相视在	R	32 位无符号数， 高字在前，低字在后 单位 VA	高字 word
467	01D3		R		低字 word
468	01D4	全波总有功功率	R	32 位有符号数， 高字在前，低字在后 单位 W	高字 word
469	01D5		R		低字 word
470	01D6	全波总无功功率	R	32 位有符号数， 高字在前，低字在后 单位 var	高字 word
471	01D7		R		低字 word
472	01D8	全波总视在功率	R	32 位有符号数， 高字节在前，低字节在后 单位 VA	高字 word
473	01D9		R		低字 word
474	01DA	全波总有功电能	R	32 位无符号数， 高字在前，低字在后 单位 Wh	高字 word
475	01DB		R		低字 word
476	01DC	全波总无功电能	R	32 位无符号数， 高字在前，低字在后 单位 varh	高字 word
477	01DD		R		低字 word
478	01DE	全波 A 相有功	R	32 位无符号数， 高字在前，低字在后 单位 W	高字 word
479	01DF		R		低字 word
480	01E0	全波 B 相有功	R	32 位无符号数，	高字

				高字在前，低字在后 单位 W	word 低字 word
481	01E1		R		
482	01E2	全波 C 相有功	R	32 位无符号数， 高字在前，低字在后 单位 W	高字 word
483	01E3		R		低字 word
484	01E4	全波 A 相无功	R	32 位无符号数， 高字在前，低字在后 单位 var	高字 word
485	01E5		R		低字 word
486	01E6	全波 B 相无功	R	32 位无符号数， 高字在前，低字在后 单位 var	高字 word
487	01E7		R		低字 word
488	01E8	全波 C 相无功	R	32 位无符号数， 高字在前，低字在后 单位 var	高字 word
489	01E9		R		低字 word
490	01EA	全波 A 相视在	R	32 位无符号数， 高字在前，低字在后 单位 VA	高字 word
491	01EB		R		低字 word
492	01EC	全波 B 相视在	R	32 位无符号数， 高字在前，低字在后 单位 VA	高字 word
493	01ED		R		低字 word
494	01EE	全波 C 相视在	R	32 位无符号数， 高字在前，低字在后 单位 VA	高字 word
495	01EF		R		低字 word
496	01F0	基波功率因数	R	-1.000~1.000	word
497	01F1	基波 A 相功率因数	R	-1.000~1.000	word
498	01F2	基波 B 相功率因数	R	-1.000~1.000	word
499	01F3	基波 C 相功率因数	R	-1.000~1.000	word
500	01F4	全波功率因数	R	-1.000~1.000	word

	501	01F5	全波 A 相功率因数	R	-1.000~1.000	word
	502	01F6	全波 B 相功率因数	R	-1.000~1.000	word
	503	01F7	全波 C 相功率因数	R	-1.000~1.000	word
	504	01F8	年月	R/W	高 byte:00-99,低 byte:0-12	word
	505	01F9	日时	R/W	高 byte:0-31,低 byte:0-23	word
	506	01FA	分秒	R/W	高 byte:0-59,低 byte:0-59	word
	507	01FB	基波有功电能进位	R	0-65535	word
	508	01FC	基波无功电能进位	R	0-65535	word
	509	01FD	总有功电能进位	R	0-65535	word
	510	01FE	总无功电能进位	R	0-65535	word
	511-549	01FF-02 25	保留	R		
电机运行信息	550	0226	本次电机运行时间	R	0-65535 小时	word
	551	0227	本次电机停车时间	R	0-65535 小时	word
	552	0228	总运行时间	R	0-65535 小时	word
	553	0229	总停车时间	R	0-65535 小时	word
	554	022A	总起动次数	R	0-65535	word
	555	022B	总脱扣次数	R	0-65535	word
	556	022C	DI 状态	R	Bit0-bit9 对应开关量输入 DI1-DI10	word
	557	022D	DO 状态	R/W	Bit0 继电器 1、Bit1 继电器 2、Bit2 继电器 3、Bit3 继 电器 4、Bit4 继电器 5、Bit5 继电器 6	
	558	022E	DI 类型	R	0-直流类型； 1-交流类型	
	559	022F	电机状态	R	bit0 就绪； bit1 停车； bit2 起动； bit3 运行； bit4 报警； bit5 脱扣； bit7 0-低速 1- 高速	word
560	0230	脱扣故障指示 1		Bit0 反时限过载脱扣； Bit1 接地/漏电脱扣； Bit2 欠载脱扣 Bit3 断相脱扣； Bit4 欠压 脱扣； Bit5 过压脱扣； Bit6 堵转脱扣； Bit7 阻塞脱扣； Bit8 电流不平衡脱扣；	word	

					Bit9 PTC 温度脱扣; Bit10 外部故障脱扣; Bit11 起动超时脱扣; Bit12 过功率脱扣; Bit13 欠功率脱扣; Bit14 相序脱扣; Bit15 短路脱扣。(0-无脱扣, 1-有脱扣)	
561	0231	脱扣故障指示 2	R	Bit0 定时限过载脱扣; Bit1 电压不平衡脱扣; Bit2 溢出保护脱扣; Bit3 起动次数脱扣;	word	
562	0232	报警故障指示 1	R	Bit0 反时限过载报警; Bit1 接地/漏电报警; Bit2 欠载报警; Bit3 断相报警; Bit4 欠压报警; Bit5 过压报警; Bit6 堵转报警; Bit7 阻塞报警; Bit8 电流不平衡报警; Bit9 PTC 温度报警; Bit10 外部故障报警; Bit11 起动超时报警; Bit12 过功率报警; Bit13 欠功率报警; Bit14 相序报警; Bit15 短路报警。(0-无报警, 1-有报警)	word	
563	0233	报警故障指示 2	R	Bit0 定时限过载报警; Bit1 电压不平衡报警; Bit2 溢出保护报警; Bit3 起动次数报警; Bit4 运行时间报警; Bit5 故障次数报警;	word	
564	0234	过载剩余冷却时间	R	0-30min	word	
565	0235	本次起动最大电流	R	0-65535	word	
566	0236	历史起动最大电流	R	0-65535	word	
567	0237	本次运行最大电流	R	0-65535	word	
568	0238	历史运行最大电流	R	0-65535	word	
569	0239	最新故障记录通讯地址	R	2100、2150、2200、2250、2300、2350、2400、2450	word	

	570	023A	最新 DI 变位记录通讯地址	R	1100、1108、1116、1124、1132、1140、1148、1156	word
	571	023B	最新起动记录通讯地址	R	1300、1308、1316、1324、1332、1340、1348、1356	word
	572	023C	最新停车记录通讯地址	R	1500、1508、1516、1524、1532、1540、1548、1556	word
	573	023D	最新再启动记录通讯地址	R	1700、1708、1716、1724、1732、1740、1748、1756	word
	574	023E	最新参数设置通讯地址	R	1900、1906、1912、1918、1924、1930、1936、1942	word
	575	023F	最新装置上电记录通讯地址	R	2020、2024、2028、2032、2036、2040、2044、2048	word
	576	0240	最新装置断电记录通讯地址	R	2052、2056、2060、2064、2068、2072、2076、2080	word
	577	0241	当前记录到的上电次数	R	0-60000	word
	578	0242	当前记录到的断电次数	R	0-60000	word
	579	0243	下次起动需等待时间	R	0-30min	word
	580	0244	当前电机控制权限	R	0-面板；1-就地；2-通讯；3-远程；4-停车；5-全控	word
	581-596	0245-0254	保留	R		word
记录清除	597	0255	清除电能	W	写数据 0xa5b5	word
	598	0256	清除电机运行信息	W	写数据 0xa5b5	word
	599	0257	清除事件记录	W	写数据 0xa5b5	word
系统参数	600	0258	电流规格	R	1.6、6.3、25.0、100.0、250.0、800.0、1.0、5.0	word
	601	0259	电流比例因子	R	1、10、100	
	602	025A	运行控制位	R/W	1-停车、2-起动 1、3-起动 2、4-紧急停车、5-复位	word
	603	025B	恢复出厂设置	R/W	写数据 0xFFFF	word
	604	025C	剩余电流互感器投入标志	R/W	0 没有投入，1 投入	word
	605	025D	基波开关	R/W	0 有效值，1 基波	word

606	025E	电机类型	R/W	0 普通电机, 1 增安电机	word
607	025F	CT 变比	R/W	1A: 1-5000 5A: 1-1000 其他规格不可设	word
608	0260	额定频率	R/W	45-70Hz	word
609	0261	电机额定电流	R/W	1A:0.1-5000.0A 5A:0.5-5000.0A 1.6A:0.4-1.6A 6.3A:1.6-6.3A 25A:6.3-25.0A 100A:25.0-100.0A 250A:63.0-250.0A 800A:250.0-800.0A	word
610	0262	电机额定电压	R/W	57-1200	word
611	0263	电机额定功率	R/W	高位	word
612	0264		R/W	低位	word
613	0265	接线方式	R/W	0 单相模式 1 三相四线, 2 三相三线	word
614	0266	背光常亮	R/W	1-30s, 0 为常亮	word
615	0267	对比度	R/W	0~100	word
616	0268	主界面当前页面索引号	R/W	1-7 (0-20 可写)	word
617	0269	中英文切换	R/W	0-中文, 1-英文	word
618	026A	电流屏蔽值	R/W	0-30	word
619	026B	密码	R/W	0000-9999	
620	026C	变送模块 1 设定	R/W	变送类型: 0-Ia,1-Ib,2-Ic,3-Iav,4-Uab,5 -Ubc, 6-Uca,7-Uav,8-PTC,9-热容 量,10-P,11-F	word
621	026D	变送模块 1 的满度对应值	R/W	电流默认 2 倍额定电流	word
622	026E		R/W		
623-645	026F-0285	保留	R		word
646	0286	液晶版本	R		word
647	0287	液晶编号	R		word
648	0288	主体版本	R		word

	649	0289	主体编号	R		word
低速保护	650	028A	脱扣允许位开/关 1	R/W	Bit0 反时限过载脱扣; Bit1 接地/漏电脱扣; Bit2 欠载脱扣; Bit3 断相脱扣; Bit4 欠压脱扣; Bit5 过压脱扣; Bit6 堵转脱扣; Bit7 阻塞脱扣; Bit8 电流不平衡脱扣; Bit9 PTC 温度脱扣; Bit10 外部故障脱扣; Bit11 起动超时脱扣; Bit12 过功率脱扣; Bit13 欠功率脱扣; Bit14 相序脱扣; Bit15 短路脱扣。(0-不投入, 1-投入)	word
	651	028B	脱扣允许位开/关 2	R/W	Bit0 定时限过载脱扣; Bit1 电压不平衡脱扣; Bit2 溢出保护脱扣; Bit3 起动次数脱扣;	word
	652	028C	报警允许位开/关 1	R/W	Bit0 过载报警; Bit1 接地/接地报警; Bit2 欠载报警; Bit3 断相报警; Bit4 欠压报警; Bit5 过压报警; Bit6 堵转报警; Bit7 阻塞报警; Bit8 电流不平衡报警; Bit9 PTC 温度报警; Bit10 外部故障报警; Bit11 起动超时报警; Bit12 过功率报警; Bit13 欠功率报警; Bit14 相序报警; Bit15 短路。(0-不投入, 1-投入)	word
	653	028D	报警允许位开/关 2	R/W	Bit0 定时限过载报警; Bit1 电压不平衡报警; Bit2 溢出保护报警; Bit3 起动次数报警; Bit4 运行时间报警; Bit5 故障次数报警;	word
	654	028E	脱扣等级	R/W	1、2、3、5、10、15、20、	word

				25、30、35、40	
655	028F	tE 时间保护脱扣等级	R/W	2、3、4、5、6、8、10、 12、15	word
656	0290	过载起动定值	R/W	100-800%	word
657	0291	反时限过载复位方式	R/W	0-关；1-开	word
658	0292	冷却时间	R/W	0-30min	word
659	0293	反时限过载报警阈值	R/W	1-99%	word
660	0294	反时限起动屏蔽时间	R/W	0-25.0	word
661	0295	接地保护报警阈值	R/W	20%-100%	
662	0296	接地保护脱扣阈值	R/W	20%-100%	
663	0297	接地脱扣延时	R/W	0.1~600.0s	word
664	0298	接地动作选择	R/W	Bit0 动作选择(0-跳断路器 1-跳接触器)	word
665	0299	接地起动屏蔽时间	R/W	0-25.0	word
666	029A	漏电报警电流阈值	R/W	(100~1000) mA	word
667	029B	漏电脱扣电流阈值	R/W	(100~1000) mA	word
668	029C	漏电脱扣延时	R/W	0.1~600.0s	
669	029D	漏电动作选择	R/W	Bit0 动作选择(0-跳断路器 1-跳接触器)	
670	029E	漏电起动屏蔽时间	R/W	0-25.0	
671	029F	欠载报警域值	R/W	10~99%	
672	02A0	欠载脱扣域值	R/W	10~99%	
673	02A1	欠载脱扣延时	R/W	0.1~600.0s	word
674	02A2	断相脱扣延时	R/W	0.1~600.0s	word
675	02A3	欠电压报警域值	R/W	50~90%	
676	02A4	欠电压脱扣域值	R/W	50~90%	word
677	02A5	欠电压脱扣延时	R/W	0.1~600.0s	word
678	02A6	过电压报警域值	R/W	110~150%	
679	02A7	过电压脱扣域值	R/W	110~150%	
680	02A8	过电压脱扣延时	R/W	0.1~600.0s	word
681	02A9	堵转报警域值	R/W	100~700%	
682	02AA	堵转脱扣域值	R/W	100~700%	
683	02AB	堵转脱扣延时	R/W	0.1~600.0s	word
684	02AC	阻塞报警域值	R/W	100~700%	
685	02AD	阻塞脱扣域值	R/W	100~700%	
686	02AE	阻塞脱扣延时	R/W	0.1~600.0s	word

687	02AF	电流不平衡报警域值	R/W	10~99%	
688	02B0	电流不平衡脱扣域值	R/W	10~99%	
689	02B1	电流不平衡脱扣延时	R/W	0.1~600.0s	word
690	02B2	NTC /PTC	R/W	0 NTC, 1PTC	
691	02B3	温度阻值报警值	R/W	100~30000	
692	02B4	温度阻值脱扣值	R/W	100~30000	word
693	02B5	温度脱扣延时	R/W	0.1~600.0s	
694	02B6	温度保护复位方式	R/W	0-手动; 1-自动	
695	02B7	温度返回阻值	R/W	0-关闭此功能。100~30000 表示返回值为 100~30000 间可设定	
696	02B8	外部故障脱扣延时	R/W	0.1~600.0s	word
697	02B9	起动超时动作阈值	R/W	100%~200%	word
698	02BA	起动超时时间	R/W	0.1~600.0s	
699	02BB	过功率报警域值	R/W	100~700%	
700	02BC	过功率脱扣域值	R/W	100~700%	word
701	02BD	过功率脱扣延时	R/W	0.1~600.0s	
702	02BE	欠功率报警域值	R/W	0~100%	
703	02BF	欠功率脱扣域值	R/W	0~100%	word
704	02C0	欠功率脱扣延时	R/W	0.1~600.0s	
705	02C1	相序脱扣延时	R/W	0.1~600.0s	
706	02C2	短路起动阶段报警域值	R/W	400%~1000%	
707	02C3	短路起动阶段脱扣域值	R/W	400%~1000%	word
708	02C4	短路运行阶段报警阈值	R/W	400%~1000%	
709	02C5	短路运行阶段脱扣域值	R/W	400%~1000%	
710	02C6	短路脱扣延时	R/W	0.1~600.0s	word
711	02C7	定时限过载报警阈值	R/W	100-800%	word
712	02C8	定时限过载脱扣阈值	R/W	100-800%	
713	02C9	定时限过载脱扣延时	R/W	0.1~600.0s	word
714	02CA	电压不平衡报警域值	R/W	10~99%	
715	02CB	电压不平衡脱扣域值	R/W	10~99%	
716	02CC	电压不平衡脱扣延时	R/W	0.1~600.0s	

	717	02CD	溢出保护阈值	R/W	400%~1000%	
其他报警	718	02CE	起动次数报警条件	R/W	1-10 单位次数	
	719	02CF	起动次数时间范围	R/W	10-300min	
	720	02D0	运行时间报警条件	R/W	1000-60000 单位时间小时	
	721	02D1	故障次数报警条件	R/W	20-10000 单位次数	
	722-799	02D2-031F	保留	R		
	高速保护	800	0320	高速脱扣允许位 1	R/W	高速保护参数相关，内容定义同低速时，默认值不同
801		0321	高速脱扣允许位 2	R/W		
802		0322	高速报警允许位 1	R/W		
803		0323	高速报警允许位 2	R/W		
804		0324	高速额定电流	R/W		
805		0325	高速额定功率	R/W		
806		0326		R/W		
807		0327	高速脱扣等级	R/W		
808		0328	高速 TE 脱扣等级	R/W		
809		0329	高速反时限过载起 定值	R/W		
810		032A	高速反时限过载复 位方式	R/W		
811		032B	高速反时限过载冷 却时间	R/W		
812		032C	高速反时限过载报 警阈值	R/W		
813		032D	高速起动屏蔽时间	R/W		
814		032E	高速欠载报警阈值	R/W		
815		032F	高速欠载脱扣阈值	R/W		
816		0330	高速欠载脱扣延 时	R/W		
817		0331	高速堵转报警阈 值	R/W		
818		0332	高速堵转脱扣阈 值	R/W		
819		0333	高速堵转脱扣延 时	R/W		
820		0334	高速阻塞报警阈 值	R/W		
821		0335	高速阻塞脱扣阈 值	R/W		
822	0336	高速阻塞脱扣延 时	R/W			

	823	0337	高速电流不平衡报警 阈值	R/W		
	824	0338	高速电流不平衡脱扣 阈值	R/W		
	825	0339	高速电流不平衡脱扣 延时	R/W		
	826	033A	高速起动超时动作阈 值	R/W		
	827	033B	高速起动超时时间	R/W		
	828	033C	高速过功率报警阈值	R/W		
	829	033D	高速过功率脱扣阈值	R/W		
	830	033E	高速过功率脱扣延时	R/W		
	831	033F	高速欠功率报警阈值	R/W		
	832	0340	高速欠功率脱扣阈值	R/W		
	833	0341	高速欠功率脱扣延时	R/W		
	834	0342	高速短路起动阶段报 警阈值	R/W		
	835	0343	高速短路起动阶段脱 扣阈值	R/W		
	836	0344	高速短路运行阶段报 警阈值	R/W		
	837	0345	高速短路运行阶段脱 扣阈值	R/W		
	838	0346	高速短路脱扣延时	R/W		
	839	0347	高速定时限过载报警 阈值	R/W		
	840	0348	高速定时限过载脱扣 阈值	R/W		
	841	0349	高速定时限过载脱扣 延时	R/W		
	842	034A	高速断相脱扣延时	R/W		
	843-899	034B-03 83	保留	R		
起 动 控	900	0384	自起动模式	R/W	0-起动, 1-恢复	word
	901	0385	自起动延时	R/W	0.1~60.0s	word
	902	0386	自起动控制	R/W	0-关、1-开	word

制	903	0387	控制权限设置	R/W	0-面板；1-就地；2-通讯； 3-远程；4-三选一；5-二选一；6-全控	word
	904	0388	三选一控制权限编程 输出 1	R/W	0-通讯；1-就地；2-面板； 3-停车；4-远程 默认 0	word
	905	0389	三选一控制权限编程 输出 2	R/W	0-通讯；1-就地；2-面板； 3-停车；4-远程 默认 1	word
	906	038A	三选一控制权限编程 输出 3	R/W	0-通讯；1-就地；2-面板； 3-停车；4-远程 默认 2	word
	907	038B	三选一控制权限编程 输出 4	R/W	0-通讯；1-就地；2-面板； 3-停车；4-远程 默认 3	word
	908	038C	起动模式	R/W	0-保护模式，1-手动模式， 2-两步起动，3-双速模式， 4-星三角三继电器模式， 5-自耦降压三继电器模式	word
	909	038D	起动一延时设定	R/W	0.1~60.0s	word
	910	038E	恢复电压设定	R/W	70~95%	word
	911	038F	立即再起动允许时间	R/W	0.1~10.0s	word
	912	0390	再起动延时设定	R/W	1.0~60.0s	word
	913	0391	抗晃电起动控制	R/W	0关，1=再起动执行起动1， 2=再起动执行起动2	word
	914	0392	最大晃电允许时间	R/W	0.5~300.0s	word
	915	0393	跌落电压设定		50-90% 不可以大于恢复 电压	
	916-949	0394-03 B5	保留	R		word
	可 编 程 设 定	950	03B6	继电器初始状态设定	R/W	0-常开，1-常闭；bit0-bit4 对应 DO1-DO5
951		03B7	DO1 可编程定义	R/W	0-不投入、1-起动 1、2-起 动 2、3-起动 3、4-停车、 5-跳接触器、6-跳断路器、 7-报警故障输出、8-脱扣故 障输出、9-停止状态输出、 10-起动状态输出、11-运行 状态输出、12-通讯控制输 出、13-装置自检输出、14- 装置电源输出、15-晃电工	

					艺连锁输出、16-晃电复位信号输出、17-保护模式晃电输出 1、18-保护模式晃电输出 2、19-逻辑图输出 1、20-逻辑图输出 2、21-逻辑图输出 3、22-30 对应 DI1-9 控制 DO 输出；	
952	03B8	DO1 动作设定（时间）	R/W	0-电平；（3-250）-脉冲宽度，单位 0.1S	word	
953	03B9	DO1 脱扣故障设定 1	R/W	同地址 650 脱扣允许设置	word	
954	03BA	DO1 脱扣故障设定 2	R/W	同地址 651 脱扣允许设置	word	
955	03BB	DO1 报警故障设定 1	R/W	同地址 652 脱扣允许设置	word	
956	03BC	DO1 报警故障设定 2	R/W	同地址 653 脱扣允许设置	word	
957	03BD	DO2 可编程定义	R/W	同 DO1（951-956）	word	
958	03BE	DO2 动作设定（时间）	R/W		word	
959	03BF	DO2 脱扣故障设定 1	R/W		word	
960	03C0	DO2 脱扣故障设定 2	R/W		word	
961	03C1	DO2 报警故障设定 1	R/W		word	
962	03C2	DO2 报警故障设定 2	R/W		word	
963	03C3	DO3 可编程定义	R/W	同 DO1（951-956）	word	
964	03C4	DO3 动作设定（时间）	R/W		word	
965	03C5	DO3 脱扣故障具体设定 1	R/W		word	
966	03C6	DO3 脱扣故障具体设定 2	R/W		word	
967	03C7	DO3 报警故障具体设定 1	R/W		word	
968	03C8	DO3 报警故障具体设定 2	R/W		word	
969	03C9	DO4 可编程定义	R/W	同 DO1（951-956）	word	
970	03CA	DO4 动作设定（时间）	R/W		word	
971	03CB	DO4 脱扣故障具体设定 1	R/W		word	
972	03CC	DO4 脱扣故障具体设定 2	R/W		word	
973	03CD	DO4 报警故障具体设	R/W		word	

		定 1			
974	03CE	DO4 报警故障具体设定 2	R/W		word
975	03CF	DO5 可编程定义	R/W	同 DO1 (951-956)	word
976	03D0	DO5 动作设定 (时间)	R/W		word
977	03D1	DO5 脱扣故障具体设定 1	R/W		word
978	03D2	DO5 脱扣故障具体设定 2	R/W		word
979	03D3	DO5 报警故障具体设定 1	R/W		word
980	03D4	DO5 报警故障具体设定 2	R/W		word
981-986	03D5-03DA	保留	R		
987	03DB	DI 常开常闭设置	R/W	Bit0-Bit8 对应 DI1-9, 0-常开; 1-常闭	
988	03DC	DI1 可编程定义	R/W	1-普通 DI, 2-起动 1(就地), 3-起动 1(远程), 4-起动 2(就地), 5-起动 2(远程), 6-停车(就地), 7-停车(远程), 8-复位, 9-紧急停车, 10-外部故障, 11-单点起停 1(就地), 12-单点起停 1(远程),13-单点起停 2(就地),14-单点起停 2(远程), 15-单点起停 1 使能, 16-单点起停 2 使能, 17-控制权限 1, 18-控制权限 2	word
989	03DD	DI2 可编程定义	R/W	同上	word
990	03DE	DI3 可编程定义	R/W		word
991	03DF	DI4 可编程定义	R/W		word
992	03E0	DI5 可编程定义	R/W		word
993	03E1	DI6 可编程定义	R/W		word
994	03E2	DI7 可编程定义	R/W		word
995	03E3	DI8 可编程定义	R/W		word

	996	03E4	DI9 可编程定义	R/W		word
	997-1002	03E5-03EA	保留	R		
	1003	03EB	逻辑图输入定义 1	R/W	0-关闭;1-A;2-A*B;3-A+B;4-A*B*C;5-(A+B)*C;6-(A*B)+C;7-A+B+C;8-A*B*C*D;9-(A+B)*C*D;10-(A*B+C)*D;11-(A+B+C)*D;12-A*B*C+D;13-(A+B)*C+D;14-A*B+C+D;15-A+B+C+D;16-A*B*C*D+E;17-(A+B)*C*D+E;18-(A*B+C)*D+E;19-(A+B+C)*D+E;20-(A*B*C+D)*E;21-((A+B)*C+D)*E;22-(A*B+C+D)*E;23-(A+B+C+D)*E;24-A*B*C*D+E;25-(A+B)*C*D+E;26-(A*B+C)*D+E;27-(A+B+C)*D+E;28-A*B*C+D+E;29-(A+B)*C+D+E;30-A*B+C+D+E;31-A+B+C+D+E	word
	1004	03EC	输入条件 A	R/W	低字节: 0-关闭; 1-9 对应 DI1-9; 17-21 对应 DO1-DO5; 27-起动 1; 28-起动 2; 29-起动 3; 30-停车; 31-紧急停车; 32-停止状态; 33-起动状态; 34-运行状态; 35-报警状态; 36-脱扣状态; 49-80 对应脱扣; 81-112 对应报警高字节: 0-正逻辑 1-反逻辑	word
	1005	03ED	输入条件 B	R/W	同地址 1004	word
	1006	03EE	输入条件 C	R/W		word

	1007	03EF	输入条件 D	R/W		word	
	1008	03F0	输入条件 E	R/W		word	
	1009	03F1	输入 A 延时时间	R/W	0.0-60.0s	word	
	1010	03F2	输入 B 延时时间	R/W	0.0-60.0s	word	
	1011	03F3	输入 C 延时时间	R/W	0.0-60.0s	word	
	1012	03F4	输入 D 延时时间	R/W	0.0-60.0s	word	
	1013	03F5	输入 E 延时时间	R/W	0.0-60.0s	word	
	1014	03F6	逻辑图输入定义 2	R/W	同逻辑图输入定义 1 (地址 1003~1013)	word	
	1015	03F7	输入条件 A	R/W		word	
	1016	03F8	输入条件 B	R/W		word	
	1017	03F9	输入条件 C	R/W		word	
	1018	03FA	输入条件 D	R/W		word	
	1019	03FB	输入条件 E	R/W		word	
	1020	03FC	输入 A 延时时间	R/W		word	
	1021	03FD	输入 B 延时时间	R/W		word	
	1022	03FE	输入 C 延时时间	R/W		word	
	1023	03FF	输入 D 延时时间	R/W		word	
	1024	0400	输入 E 延时时间	R/W		word	
	1025	0401	逻辑图输入定义 3	R/W		同逻辑图输入定义 1 (地址 1003~1013)	word
	1026	0402	输入条件 A	R/W			word
	1027	0403	输入条件 B	R/W			word
	1028	0404	输入条件 C	R/W	word		
	1029	0405	输入条件 D	R/W	word		
	1030	0406	输入条件 E	R/W	word		
	1031	0407	输入 A 延时时间	R/W	word		
	1032	0408	输入 B 延时时间	R/W	word		
	1033	0409	输入 C 延时时间	R/W	word		
	1034	040A	输入 D 延时时间	R/W	word		
	1035	040B	输入 E 延时时间	R/W	word		
	1036-1039	040C-040F	保留	R		word	
通讯设定	1040	0410	第一路通讯奇偶校验位	R/W	1~247	word	
	1041	0411	第一路通讯波特率设定	R/W	0-38400,1-19200,2-9600,3-4800,4-2400,5-1200	word	
	1042	0412	第一路通讯地址设定	R/W	0-无校验, 1-2 位停止位,	word	

					3-奇校验, 4-偶校验	
	1043	0413	第二路通讯奇偶校验位		1~247	word
	1044	0414	第二路通讯波特率设定	R/W	0-38400,1-19200,2-9600,3-4800,4-2400,5-1200,6-Profi bus	word
	1045	0415	第二路通讯地址设定	R/W	0-无校验, 1-2 位停止位, 3-奇校验, 4-偶校验	word
	1046-1099	0416-044B	保留	R/W		
DI 变位 记录 1	1100	044C	DI 编号	R	1-9 对应 DI1-9	
	1101	044D	DI 状态	R	0-断开 1-闭合	
	1102	044E	动作 1 时间-年月	R	高字节年, 低字节月	
	1103	044F	动作 1 时间-日时	R	高字节日, 低字节时	
	1104	0450	动作 1 时间-分秒	R	高字节分, 低字节秒	
	1105-1107	0451-0453	保留	R		
DI 变位 记录 2- 8	1108-1115	0454-045B	同上	R	同上	
	1116-1123	045C-0463		R		
	1124-1131	0464-0046B		R		
	1132-1139	046C-00473		R		
	1140-1147	0474-047B		R		
	1148-1155	047C-0483		R		
	1156-1163	0484-048B		R		
	1164-1259	048C-04EB	保留	R		
起 动 记	1300	0514	起动位置	R	0-外部起动 1-通讯 2-就地 3-面板 4-远程 5-自启动 6-重起动	

录 1	1301	0515	起动最大电流	R	单位 1%	
	1302	0516	起动最低电压	R	单位 1%	
	1303	0517	起动是否成功	R	1-起动中停车 2-进入运行 状态 3-进入脱扣状态	
	1304	0518	动作 1 时间-年月	R		
	1305	0519	动作 1 时间-日时	R		
	1306	051A	动作 1 时间-分秒	R		
	1307	051B	起动阶段用时	R	单位 0.1S	
起 动 记 录 2- 8	1308-13 15	051C-05 23	同上	R	同上	
	1316-13 23	0524-05 2B		R		
	1324-13 31	052C-05 33		R		
	1332-13 39	0534-05 3B		R		
	1340-13 47	053C-05 43		R		
	1348-13 55	0544-05 4B		R		
	1356-13 63	054C-05 53		R		
	1364-14 99	0554-05 DB	保留	R		
停 车 记 录 1	1500	05DC	停车位置	R	0-外部停车 1-通讯 2-就 地 3-面板 4-远程 5-紧急 停车 6-脱扣 7-晃电停车	
	1501	05DD	动作 1 时间-年月	R	高字节年,低字节月	
	1502	05DE	动作 1 时间-日时	R	高字节时,低字节时	
	1503	05DF	动作 1 时间-分秒	R	高字节分,低字节秒	
	1504-15 07	05E0-00 5E3	保留	R		
停 车 记 录	1508-15 15	05E4-05 EB	同上	R	同上	
	1516-15 23	05EC-0 5F3		R		

2-8	1524-15 31	05F4-05 FB		R		
	1532-15 39	05FC-0 603		R		
	1540-15 47	0604-06 0B		R		
	1548-15 55	060C-06 13		R		
	1556-15 63	0614-00 61B		R		
	1564-16 99	061C-06 A3	保留	R		
再起 动记 录 1	1700	06A4	晃电原因	R	0-三相均失电 1-A相 2-B相 3-C相	
	1701	06A5	最小电压	R	单位 1%	
	1702	06A6	晃电时间		单位 0.1S	
	1703	06A7	晃电后动作		1-保持 2-再启动 1 3-再启动 2	
	1704	06A8	动作 1 时间-年月	R		
	1705	06A9	动作 1 时间-日时	R		
	1706	06AA	动作 1 时间-分秒	R		
	1707	06AB	保留	R		
再起 动记 录 2- 8	1708-17 15	06AC-0 06B3		R		
	1716-17 23	06B4-00 6BB		R		
	1724-17 31	06BC-0 6C3		R		
	1732-17 39	06C4-06 CB	同上	R	同上	
	1740-17 47	06CC-0 6D3		R		
	1748-17 55	06D4-0 6DB		R		
	1756-17 63	06DC-0 06E3		R		

	1804-18 99	070C-07 6B	保留	R		
参 数 修 改 记 录 1	1900	076C	修改时间-年月	R		
	1901	076D	修改时间-日时	R		
	1902	076E	修改时间-分秒	R		
	1903	076F	首通讯地址	R		
	1904	0770	通讯地址长度	R		
	1905	0771	设置方式	R	0=lcd,1=rs485-1,2=rs485-2,	
参 数 修 改 记 录 2- 8	1906-19 11	0772-07 77	同上	R	同上	
	1912-19 17	0778-07 7D		R		
	1918-19 23	077E-07 83		R		
	1924-19 29	0784-07 89		R		
	1930-19 35	078A-0 78F		R		
	1936-19 41	0790-07 95		R		
	1942-19 47	0796-07 9B		R		
	1948-20 19	079C-07 E3	保留	R		
上 电 记 录 1	2020	07E4	本条上电索引	R	记录这一次是第几次上电	
	2021	07E5	装置上电时间-年月	R		
	2022	07E6	装置上电时间-日时	R		
	2023	07E7	装置上电时间-分秒	R		
上 电 记 录 2- 8	2024-20 27	07E8-07 EB	同上		同上	
	2028-20 31	07EC-0 7EF				
	2032-20 35	07F0-07 F3				

	2036-20 39	07F4-07 F7				
	2040-20 43	07F8-7F B				
	2044-20 47	07FC-0 7FF				
	2048-20 51	0800-08 03				
断 电 记 录 1	2052	0804	本条断电索引	R	记录这一次是第几次断电	
	2053	0805	装置断电时间-年月	R		
	2054	0806	装置断电时间-日时	R		
	2055	0807	装置断电时间-分秒	R		
断 电 记 录 2- 8	2056-20 59	0808-08 0B	同上		同上	
	2060-20 63	080C-08 0F				
	2064-20 67	0810-08 13				
	2068-20 71	0814-08 17				
	2072-20 75	0818-08 1B				
	2076-20 79	081C-08 1F				
	2080-20 83	0820-08 23				
	2084-20 89	0824-08 29	保留	R		
	2090-20 95	082A-0 82F	内部保留	R		
	2100	0834	故障脱扣状态 1	R		
	2101	0835	故障脱扣状态 2	R		
	2102	0836	故障报警状态 1	R		
	2103	0837	故障报警状态 2	R		
	2104	0838	动作 1 时间-年月	R		

故障记录 1	2105	0839	动作 1 时间-日时	R			
	2106	083A	动作 1 时间-分秒	R			
	2107	083B	基波开关、 传感器类型	R	bit0:基波开关; bit1:PTC/NTC 类型		
	2108	083C	A 相电流	R			
	2109	083D	B 相电流	R			
	4010	083E	C 相电流	R			
	2111	083F	A 相电压	R			
	2112	0840	B 相电压	R			
	2113	0841	C 相电压	R			
	2114	0842	总视在功率	R			
	2115	0843		R			
	2116	0844	总有功功率	R			
	2117	0845		R			
	2118	0846	总无功功率	R			
	2119	0847		R			
	2120	0848	总功率因数	R			
	2121	0849	频率	R			
	2122	084A	零序电流	R			
	2123	084B	零序电压	R			
	2124	084C	PTC/NTC 阻值	R			
	2125	084D	漏电流	R			
	2126	084E	DI 状态	R			
	2127	084F	DO 状态	R			
	2128	0850	电机状态	R	Bit1 停车; Bit2 起动; Bit3 运行; Bit4 报警		
	2129-21 49	0851-08 65	保留	R			
	故障记录 2-8	2150-21 99	0866-08 97	同上	R	同上	
		2200-22 49	0898-08 C9		R		
2250-22 99		08CA-0 8FB	R				
2300-23 49		08FC-0 92D	R				

	2350-23 99	092E-09 5F		R		
	2400-24 49	0960-09 91		R		
	2450-24 99	0992-09 C3		R		
自定义 通讯地 址	2500	09C4	自定义地址 1 对应值	R	同对应的通讯地址	
	2501	09C5	自定义地址 2 对应值	R		
	~	~	~	R		
	2619	0A3B	自定义地址 120 对应值	R		
	2620-27 99	0A3C-0 AEF	保留	R		
	2800	0AF0	自定义地址 1 对应的地 址设置	R/W		
	~	~	~	R/W		
	2919	0B67	自定义地址 120 对应的 地址设置	R/W		

8.2 Profibus_DP

输入数据为 31 个字（ARD→DP 主站）

表 18

地址	地址	参数	读写属性	取值范围	类型
1	0x00	L1 相实际电流	R	0-65535	word
		L1 相基波电流	R	0-65535	word
2	0x01	L2 相实际电流	R	0-65535	word
		L2 相基波电流	R	0-65535	word
3	0x02	L3 相实际电流	R	0-65535	word
		L3 相基波电流	R	0-65535	word
4	0x03	漏电电流	R	30-1000mA	word
		接地电流百分比	R	0-100%	
5	0x04	Uab 线电压	R	0~999.9	word
6	0x05	Ubc 线电压	R	0~999.9	word
7	0x06	Uca 线电压	R	0~999.9	word
8	0x07	视在功率	R	0-65535	高字节
9	0x08		R	0-65535	低字节
10	0x09	有功功率	R	0-65535	高字节
11	0x0A		R	0-65535	低字节

12	0x0B	电能	R	0-65535	高字节
13	0x0C		R	0-65535	低字节
14	0x0D	功率因数	R	0-1 单位 0.001	word
15	0x0E	电流不平衡度	R	0-100%	
16	0x0F	累计热容量百分比	R	0-100%	word
17	0x10	温度值	R	100-30000	word
18	0x11	本次电机运行时间	R	0-65535 小时	word
19	0x12	本次电机停车时间	R	0-65535 小时	word
20	0x13	开关量输出	R	Bit0-bit8 对应开关量输入 DI1-DI9、Bit11 继电器 1、Bit12 继电器 2、Bit13 继电器 3、Bit14 继电器 4、Bit15 继电器 5	word
21	0x14	脱扣故障指示	R	Bit0 过载脱扣 Bit1 接地/漏电脱扣 Bit2 欠载脱扣 Bit3 断相脱扣 Bit4 欠压脱扣 Bit5 过压脱扣 Bit6 堵转脱扣 Bit7 阻塞脱扣 Bit8 不平衡脱扣 Bit9PTC 温度脱扣 Bit10 外部故障脱扣 Bit11 起动超时脱扣 Bit12 过功率脱扣 Bit13 欠功率脱扣 Bit14 相序脱扣 Bit15 短路脱扣	word
22	0x15	保留	R/W		word
23	0x16	报警故障指示	R	Bit0 过载报警 Bit1 接地/漏电报警 Bit2 欠载报警 Bit3 断相报警 Bit4 欠压报警 Bit5 过压报警 Bit6 堵转报警 Bit7 阻塞报警 Bit8 不平衡报警 Bit9PTC 温度报警 Bit10 外部故障报警 Bit11 起动超时报警	word

				Bit12 过功率报警 Bit13 欠功率报警 Bit14 相序报警 Bit15 短路报警	
24	0x17	保留	R/W		word
25	0x18	电流规格	R	0-1. 6、1-6.3、2-25、3-100、 4-250、5-800、6-1、7-5	word
		电流比例因子	R	10、100	
26	0x19	A 相过载百分比	R		word
27	0x1A	B 相过载百分比	R		word
28	0x1B	C 相过载百分比	R		word
29	0x1C	过载百分比	R		word
30	0x1D	频率	R	45.0-70.0	word
31	0x1E	电机状态	R	电机热过载冷却剩余时间	word
				Bit0 就绪; Bit1 停车 Bit2 起动; Bit3 运行; Bit4 报警; Bit5 脱扣	

注意：高字节在前，低字节在后，如[0][1]，[0]是高8位，[1]是低8位，其它类推。

输出参数 1 个字（DP 主站→ARD）

具体配置如下：

表 19

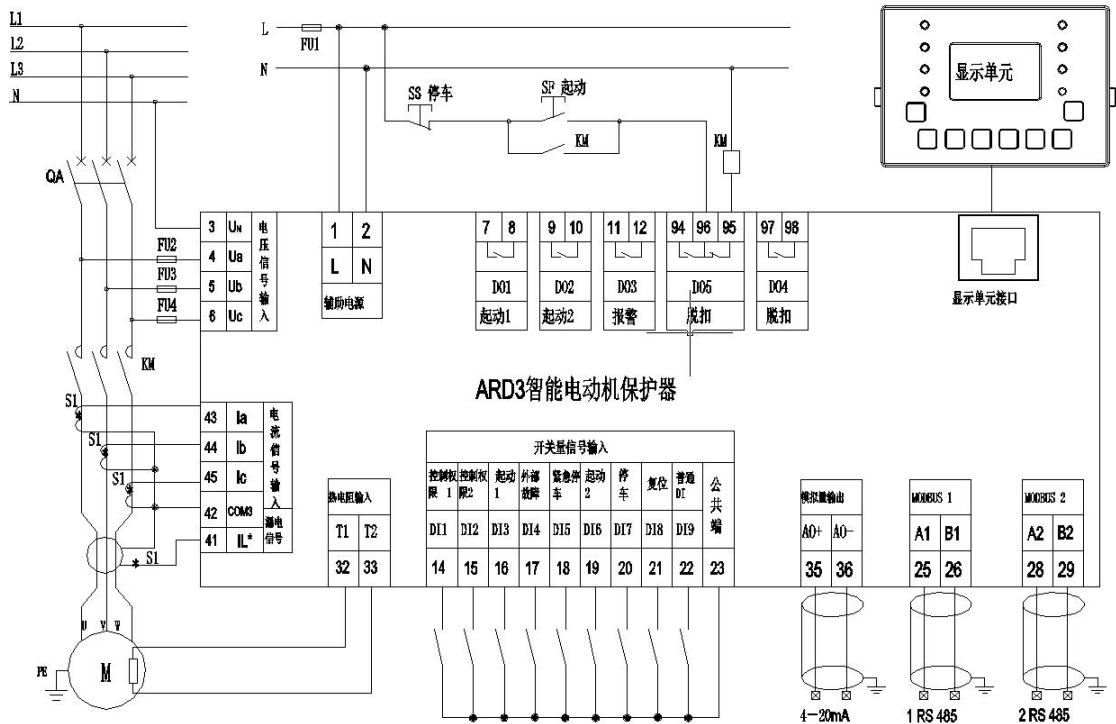
输出	参数名称	数值范围	备注
[00][01]	控制字（word）	Bit0: 停车 Bit1: 起动 1 Bit2: 起动 2 Bit3: 远程复位 Bit4: 继电器 3	0: 为关闭 1: 为导通
		Bit15: 输出数据有效使能位	此位为 1 时，对 bit0-bit4 的操作是有效的。为 0 时，操作无效。

Profibus 输出数据（控制数据），举例：若远程起动，起动方式选择“起动 1”，输出数据：0x8002（十六进制数）即可。

注：当选配 DP 通讯功能时，需进入系统参数——通讯设置中修改通讯地址 2，并将波特率 2 设置为 profibus，然后重新上电保存参数！

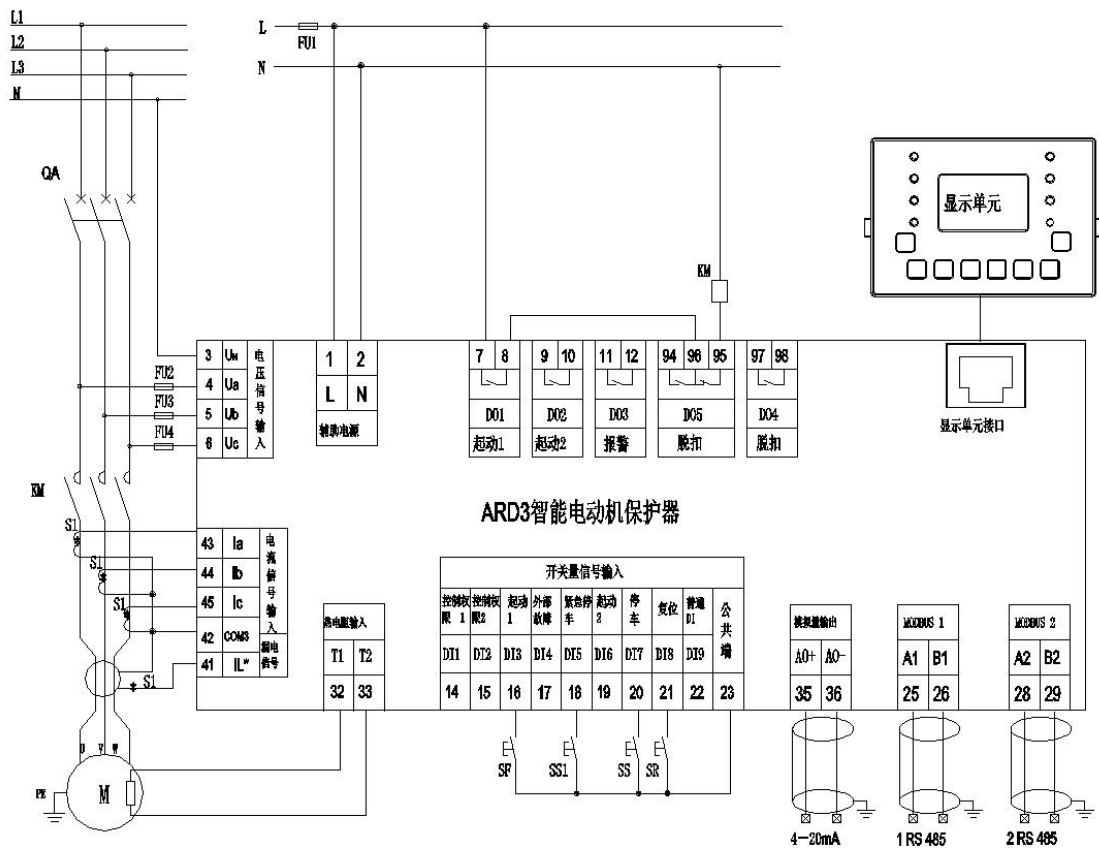
9、典型应用方案

9.1 ARD3 电动机保护器保护模式接线图



保护模式：电动机的起动、停车由外部按钮实现。闭合QA，按下起动按钮SF，KM吸引线圈得电，使KM的主触头闭合，电动机开始工作，当按下停车按钮SS时，KM的吸引线圈失电，使KM的主触点释放，电动机停止工作。

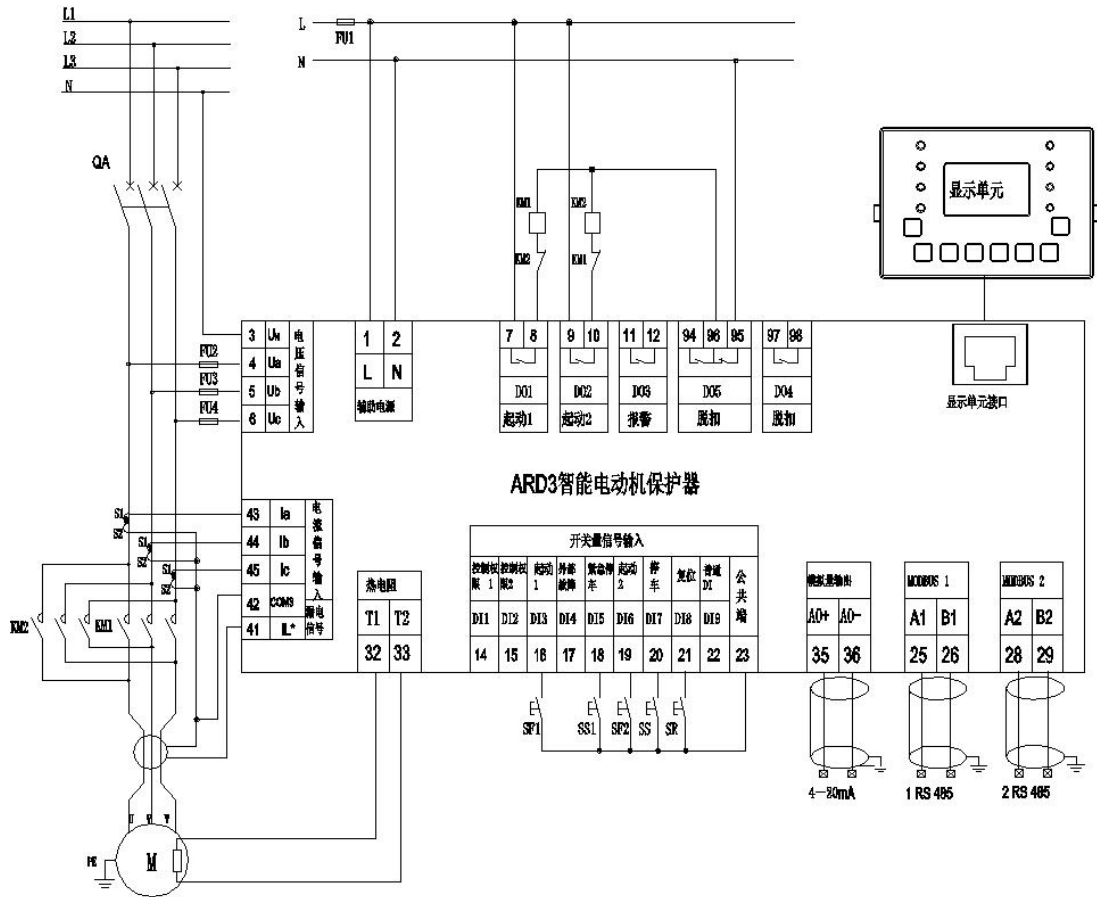
9.2 ARD3 电动机保护器直接起动接线图



直接起动：电动机的起动、停车由保护器控制，按下显示单元上的“起动1”按键（起动控制设置为手动模式，显示单元控制），D01继电器（默认起动1功能）闭合，使KM的主触头闭合，电动机开始工作。按下面板“停车”按钮（起动控制设置为手动模式，本地控制），D01继电器（默认脱扣功能）断开，KM线圈失电，电动机停止工作。

按下开关量输入DI2（默认起动1功能，起动控制设置为手动模式，就地控制），D01继电器（默认起动1功能）闭合，使KM的主触头闭合，电动机开始工作。按下开关量输入DI1（默认停车功能，起动控制设置为手动模式，就地控制），D01继电器（默认脱扣功能）断开，KM线圈失电，电动机停止工作。

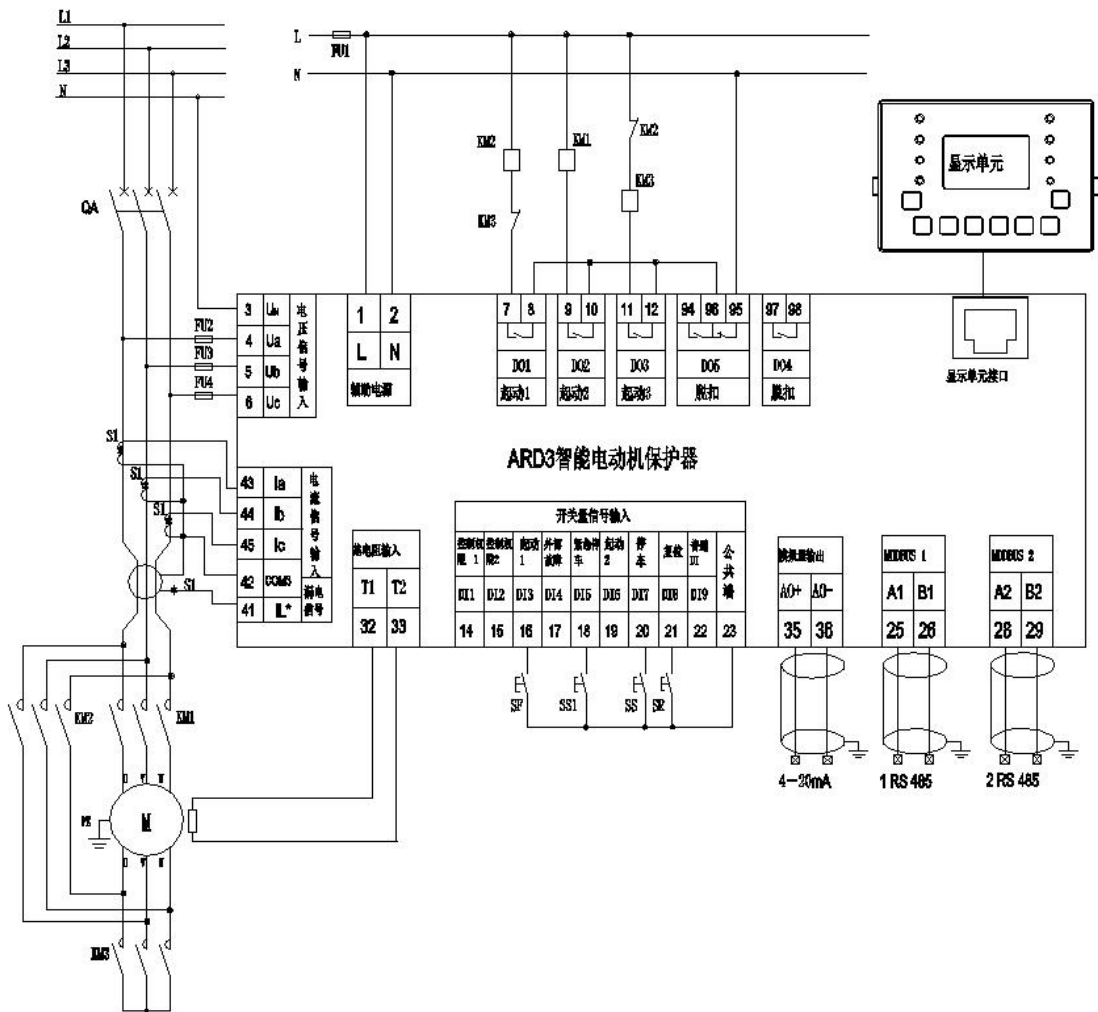
9.3 ARD3 电动机保护器正反转模式接线图



正反转起动：电动机的起动、停车由保护器控制，按下显示单元上的“起动 1”按键（起动控制设置为手动模式，显示单元控制），DO1 继电器(默认起动 1 功能)闭合，使 KM1 的主触头闭合，电动机正转起动；按下显示单元上的“起动 2”按键，DO1 继电器(默认起动 1 功能)断开，DO2 继电器(默认起动 2 功能)闭合，使 KM2 的主触头闭合，电动机反转起动。按下面板“停车”按钮，DO2 继电器(默认脱扣功能)断开，KM1、KM2 线圈失电，电动机停止工作。

按下开关量输入 DI2(默认起动 1 功能，起动控制设置为手动模式，就地控制)，DO1 继电器(默认起动 1 功能)闭合，使 KM1 的主触头闭合，电动机正转起动；按下开关量输入 DI3(默认起动 2 功能)，DO1 继电器(默认起动 1 功能)断开，DO2 继电器(默认起动 2 功能)闭合，使 KM2 的主触头闭合，电动机反转起动。按下开关量输入 DI1(默认停止功能)，DO2 继电器(默认脱扣功能)断开，KM1、KM2 线圈失电，电动机停止工作。

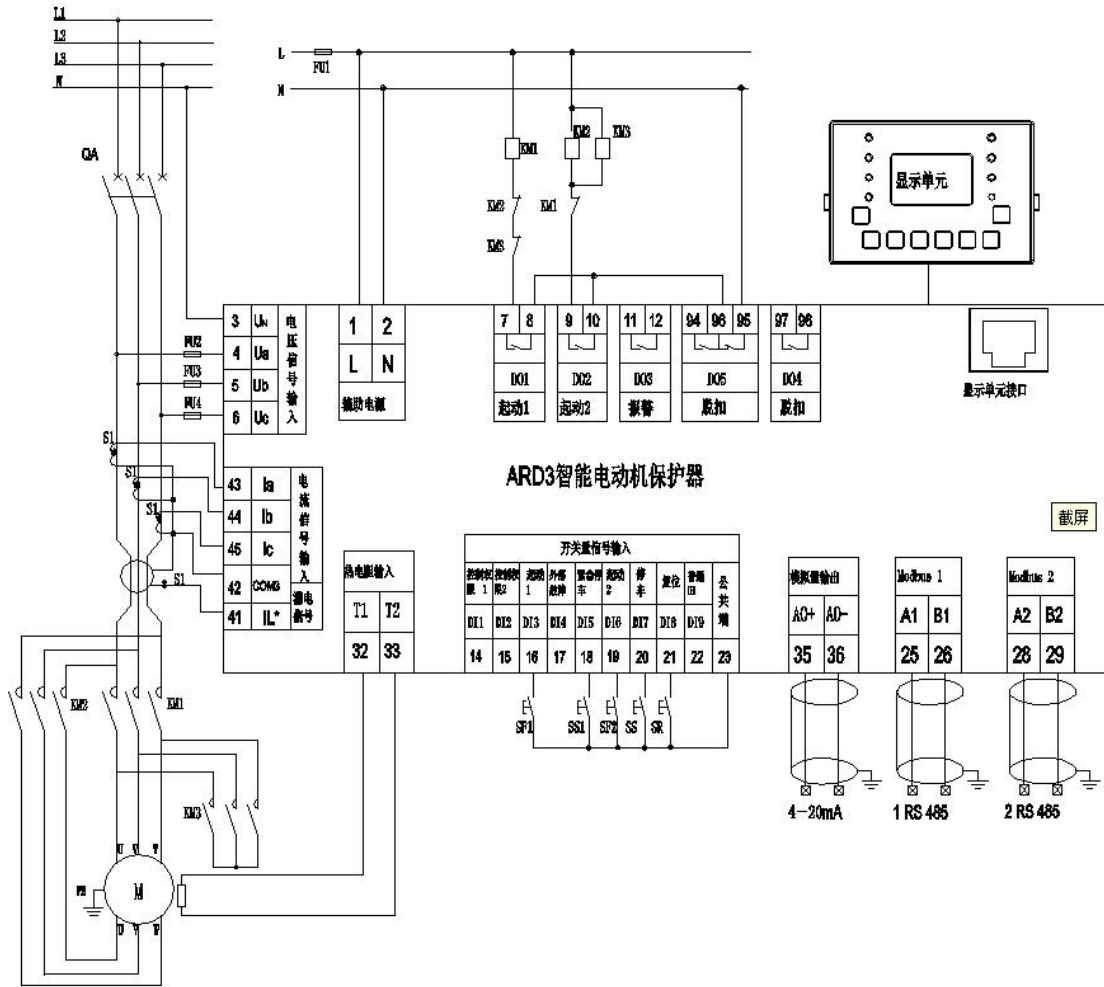
9.4 ARD3 电动机保护器 Y-△启动（三继电器模式）接线图



Y-△启动(三继电器模式): 电动机的起动、停车由保护器控制, 按下显示单元上的“起动 1”按键(起动方式设置为星三角模式, 显示单元控制), DO2 继电器(默认起动 2 功能)、DO3 继电器(设置为起动 3 功能)闭合, 使 KM1、KM3 的主触头闭合, 电动机 Y 型起动, 转换时间到后 DO3 继电器断开, DO1 继电器闭合(默认起动 1 功能), 使 KM1、KM2 的主触头闭合, 电动机转入△运行。按下面板“停车”按钮, DO1 继电器(默认起动 1 功能)、DO2 继电器(设置为起动 2 功能)断开, KM1、KM2、KM3 线圈失电, 电动机停止工作。

按下开关量输入 DI2(默认起动 1 功能, 起动控制设置为星三角模式, 使能就地控制), DO2 继电器(默认起动 2 功能)、DO3 继电器(设置为起动 3 功能)闭合, 使 KM1、KM3 的主触头闭合, 电动机以 Y 方式起动, 转换时间到后 DO3 继电器断开, DO1 继电器闭合(默认起动 1 功能), 使 KM1、KM2 的主触头闭合, 电动机转入△运行。按下开关量输入 DI1(默认停车功能), DO1 继电器(默认起动 1 功能)、DO2 继电器(设置为起动 2 功能)断开, KM1、KM2、KM3 线圈失电, 电动机停止工作。

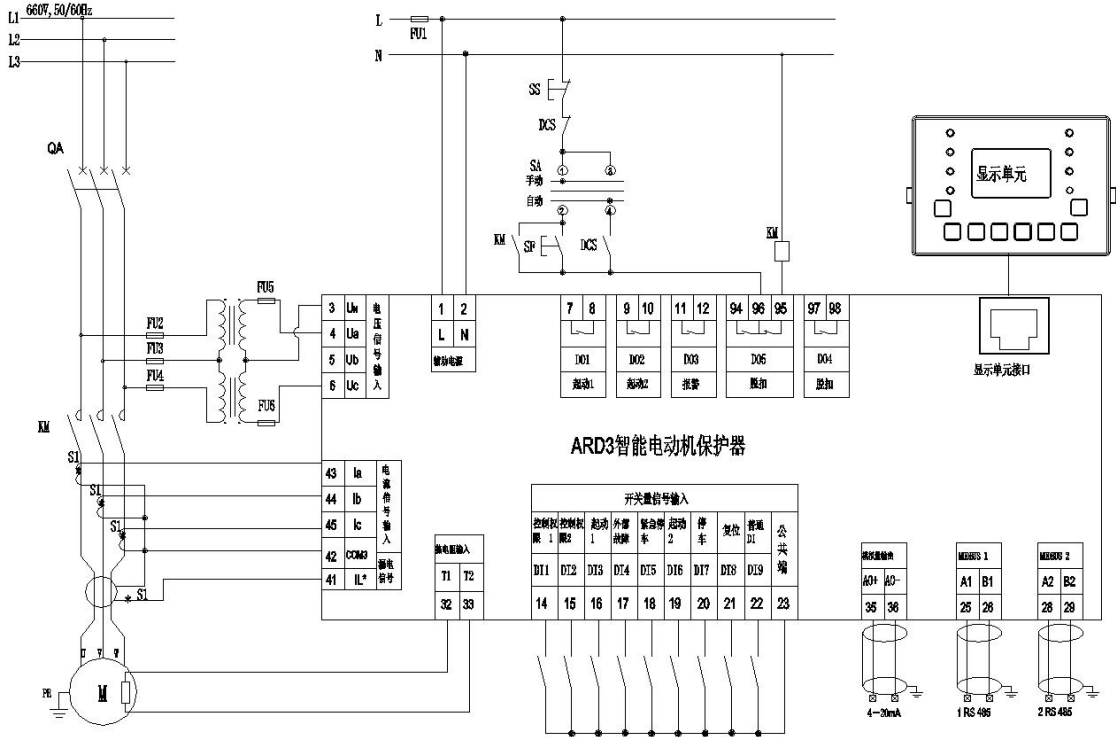
9.5 ARD3 电动机保护器双速模式接线图



双速启动：电动机的启动、停车由保护器控制，按下显示单元上的“启动 1”按键（启动控制设置为双速模式，显示单元控制），DO1 继电器(默认启动 1 功能)闭合，使 KM1 的主触头闭合，电动机低速启动；按下“启动 2”按键，DO1 继电器(默认启动 1 功能)断开，DO2 继电器(默认启动 2 功能)闭合，使 KM2、KM3 的主触头闭合，电动机高速启动。按下面板“停车”按钮，DO2 继电器(默认启动 2 功能)断开，KM2、KM3 线圈失电，电动机停止工作。

按下开关量输入 DI2(默认启动 1 功能，启动控制设置为双速模式，就地控制)，DO1 继电器(默认启动 1 功能)闭合，使 KM1 的主触头闭合，电动机低速启动；按下开关量输入 DI3(默认启动 2 功能)，DO1 继电器(默认启动 1 功能)断开，DO2 继电器闭合(默认启动 2 功能)，使 KM2、KM3 的主触头闭合，电动机高速启动。按下开关量输入 DI1(默认停车功能)，DO2 继电器(默认启动 2 功能)断开，KM2、KM3 线圈失电，电动机停止工作。

9.6 ARD3 电动机保护器 2PT（3P3L）接入接线图



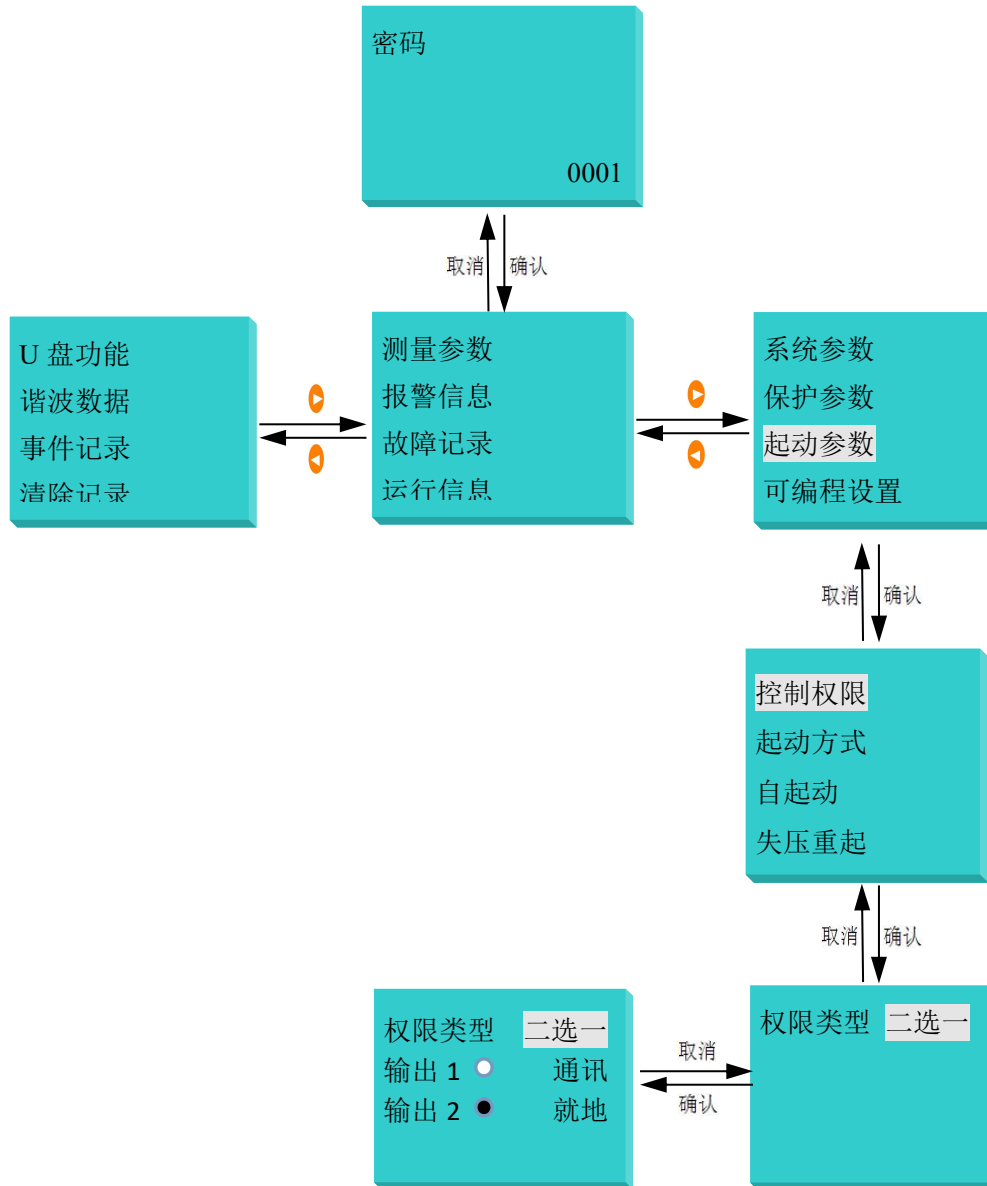
2PT 接入：ARD3 电动机保护器用于 AC660V 及以上电压系统时，电压输入采用 3P3L 接法，660V 电压等级时可直接接入或者采用 PT 接入，1140V 电压等级时采用 PT 接入（采用 PT 接入时需备注 PT 变比用于出厂调试）

10、特色功能简介

10.1 权限可编程

保护器具有完善的控制权限可编程功能，配合权限为“二选一”或“三选一”时使用。

当控制权限为“二选一”时，用户可将控制权限输出 1 与输出 2 定义：显示单元、通讯就地、远程和停车中的任一种（两者定义不可重复）。



例如：控制权限定义为“二选一”，控制权限输出类型输出 1 定义为“通讯控制”，输出 2 定义为“就地控制”。DI6 定义为（控制权限 1），DI6（控制权限 1）断开时，控制权限输出 1 对应的控制方式生效；DI6（控制权限 1）接通时，输出 2 对应的控制方式生效。则控制权限选择如下表 20 所示：

表 20

控制权限输出类型	DI6 控制权限 1 输入状态
----------	-----------------

输出 1——通讯控制	0
输出 2——就地控制	1

当控制权限设置为“三选一”时，用户可将控制权限输出 1、输出 2、输出 3 和输出 4 分别定义为显示单元、通讯就地、远程和停车中的任一种（各输出定义不可重复），并通过 DI6（控制权限 1）、DI7（控制权限 2）的通断来选择生效的输出。若控制权限输出 1 定义为“通讯”控制，输出 2 定义为“就地”控制，输出 3 定义为“显示单元”控制，输出 4 定义为“停车”，则控制权限选择如下表 21 所示：

表 21

控制权限	DI 输入状态	
	DI6 控制权限 1	DI7 控制权限 2
通讯控制	0	0
就地控制	0	1
显示单元控制	1	0
停车	1	1

注：“0”表示开关量输入断开，“1”表示接通。

10.2 逻辑可编程

保护器具有完善的逻辑可编程功能，用户可根据所需的逻辑输出功能进行编程定义。每路逻辑功能，由 5 项可编程的输入条件 A、B、C、D、E，通过“与”、“或”关系自由组合而成，每项输入条件的可编程内容以及输入条件的组合方式可参见表 11 菜单。

例：假设用户需要在阻塞、短路、定时限过载、断相、电流不平衡中任一故障发生时输出无源信号，可将 DO3（也可用其它 DO）设置为逻辑图输出 1，将逻辑输出 1 的条件设置为 $A*B*C*D*E$ ，同时将条件输入 A、B、C、D、E 分别设置为阻塞、短路、定时限过载、断相、电流不平衡故障，则阻塞、短路、定时限过载、断相、电流不平衡故障任一故障发生时，DO3——逻辑图输出 1 动作，输出无源信号。

注：“+”表示与逻辑，“*”表示或逻辑。

10.3 自定义通讯地址

保护器具有通讯地址自定义功能，使通讯读取更加便捷、有效。

有 120 个通讯地址可供用户自定义使用。地址 5000-5119 和 5300-5419，对应的数据值可自定义使用。如将 5300 的值写为 2010，则表示地址 5000 与地址 2010 数据相同相同。

例：假设用户需要频繁读写原地址 2003、2300、2307、2309、2335、2357、2758、2800。这几个地址不是连续地址，每读一个地址数据，需要发送一次 MODBUS 读命令。

这种情况下可通过自定义通讯地址功能提高效率：用户可以将地址 5300-5307 分别写为 2003、2300、2307、2309、2335、2357、2758、2800，这样地址 5000-5007 的定义、读写属性、取值范围等将与上述地址一一对应。此时用户只需发送一次读命令，实现全部数据读写。

11、订货范例

例：具体型号：ARD3-100/MCSU-90L

技术要求：电动机功率 37KW，1 路 4-20mA 模拟量输出，失压再起功能，1 路 MODBUS 通讯,启动控制功能

通讯协议：MODBUS RTU 协议

辅助电源：AC 220V

显示方式：90L

备注：主体与互感器连接线长度 1m；主体与显示单元连接线长度 1.5m。

总部：安科瑞电气股份有限公司

地址：上海市嘉定区育绿路 253 号

电话：0086-21-69158338 0086-21-69156052 0086-21-59156392 0086-21-69156971

传真：0086-21-69158303

网址：www.acrel.cn

邮箱：ACREL001@vip.163.com

邮编：201801

生产基地：江苏安科瑞电器制造有限公司

地址：江苏省江阴市南闸街道东盟工业园区东盟路 5 号

电话：0086-510-86179966

传真：0086-510-86179975

网址：www.jsacrel.cn

邮箱：sales@email.acrel.cn

邮编：214405