

524



ARCM620（BT）系列智能终端配电传感器

安装使用说明书 V1.0

江苏安科瑞电器制造有限公司

Jiangsu Acrel Electric MFG. Co., Ltd.

申 明

版权所有，未经本公司之书面许可，此手册中任何段落、章节内容均不得摘抄、拷贝或以任何形式复制、传播，否则一切后果由违者自负。

本公司保留一切法律权利。

本公司保留对本手册所描述之产品规格进行修改的权利，恕不另行通知。订货前，请垂询当地代理商以获悉本产品的新规格。

目 录

1. 概述.....	1
2. 产品型号.....	1
3. 技术参数.....	2
4. 安装与接线.....	3
4.1. 外形及安装尺寸.....	3
5. 使用操作指南.....	4
5.1. 模块面板图及指示灯说明.....	4
6. 注意事项.....	4

1. 概述

ARCM620 (BT) 系列智能终端配电传感器 (以下简称模块) 应用于户内建筑物及类似场所的工业、商业、民用建筑及基础设施等领域低压终端配电网。此模块配合断路器使用, 对用电线路的关键电气因素, 如电压、电流、功率、漏电、温度、能耗等进行实时监测, 具有预警报警、电能计量统计等功能。

本系列产品适用于单相、双火线、三相三线、三相四线中性点直接接地 (TT) 的低压电网系统。

2. 产品型号

● ARCM620 (BT) 系列末端智能监测模块

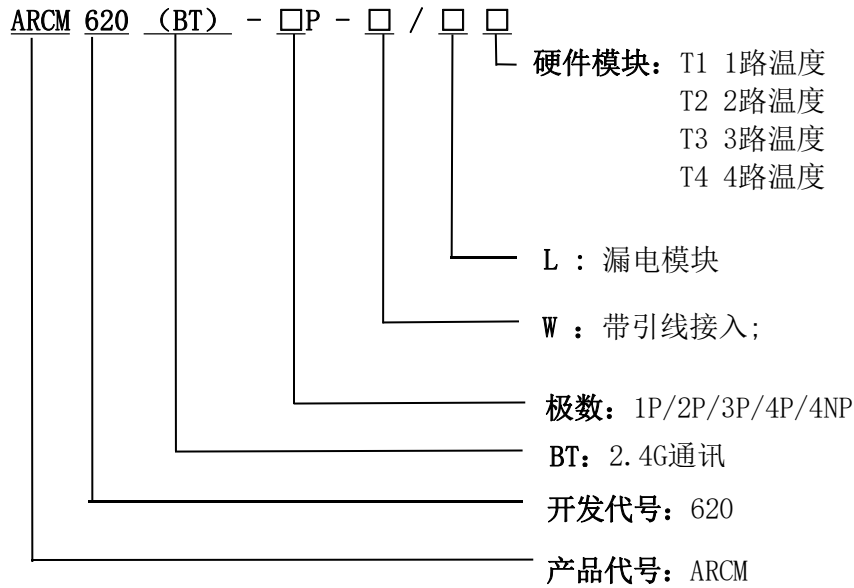


表1 模块功能描述表

产品型号	功能描述
ARCM620 (BT) -1P-W/T1	可实时监测1路单相电压、电流、功率、电能、1路温度等参量; 具有过压、欠压、过载、过流、超温等多种报警功能; 极数为1P; 2.4G通讯; 额定电流32A; 精度1级; 配合空开引线接入使用。
ARCM620 (BT) -2P-W/T2	可实时监测1路单相电压、电流、功率、电能、2路温度等参量; 具有过压、欠压、过载、过流、超温等多种报警功能; 极数为2P; 2.4G通讯; 额定电流63A; 精度1级; 配合空开引线接入使用。
ARCM620 (BT) -2P-W/LT2	可实时监测1路单相电压、电流、功率、电能、2路温度等参量; 具有过压、欠压、过载、过流、漏电、超温等多种报警功能; 极数为2P; 2.4G通讯; 额定电流63A; 精度1级; 配合空开引线接入使用。
ARCM620 (BT) -3P-W/T3	可实时监测1路三相电压、电流、功率、电能、3路温度等参量; 具有过压、欠压、过载、过流、超温等多种报警功能; 极数为3P; 2.4G通讯; 额定电流63A; 精度1级; 配合空开引线接入使用。
ARCM620 (BT) -3P-W/LT3	可实时监测1路三相电压、电流、功率、电能、3路温度等参量; 具有过压、欠压、过载、过流、漏电、超温等多种报警功能; 极数为3P; 2.4G通讯; 额定电流63A; 精度1级; 配合空开引线接入使用。
ARCM620 (BT) -4P-W/T4	可实时监测1路三相电压、电流、功率、电能、4路温度等参量; 具有过压、欠压、过载、过流、超温等多种报警功能; 极数为4P; 2.4G通讯; 额定电流63A; 精度1级; 配合空开引线接入使用。

ARCM620 (BT) -4P-W/LT4	可实时监测1路三相电压、电流、功率、电能、4路温度等参量；具有过压、欠压、过载、过流、漏电、超温等多种报警功能；极数为4P；2.4G通讯；额定电流63A；精度1级；配合空开引线接入使用。
------------------------	---

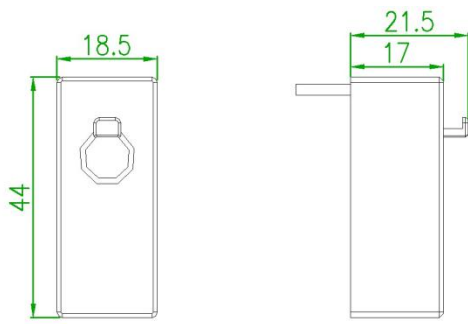
3. 技术参数

表3 模块技术参数表

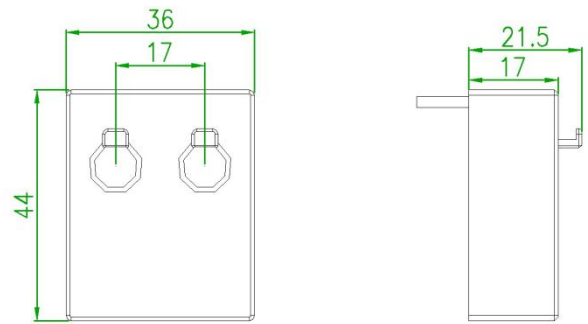
产品系列		ARCM620 (BT) -						
型号		1P-W/T1	2P-W/T2	2P-W/LT2	3P-W/T3	3P-W/LT3	4P-W/T4	4P-W/LT4
额定电压		AC 220V						
额定电流		32A	63A					
安装方式		引线接入						
通讯方式		2.4G						
频率范围		2.4GHz						
孔径		8.4mm						
报警功能	过流报警	默认95%额定电流预警，105%额定电流报警，阈值可调						
	过载报警	默认95%额定功率预警，105%额定功率报警，阈值可调						
	过压报警	默认112%额定电压预警，115%额定电压报警，阈值可调						
	欠压报警	默认95%额定电压预警，90%额定电压报警，阈值可调						
	过温报警	默认60℃预警，70℃报警，阈值可调						
	漏电报警	默认10mA预警，20mA报警，阈值可调						
防护等级		IP55						
海拔要求		2000m						
环境温度		-10℃~+55℃，24h平均温度不高于40℃						
环境要求		无爆炸危险、无导电尘埃、无足以腐蚀金属和破坏绝缘、无显著震动						
相对湿度		+40℃时，空气的相对湿度50%，在较低温度下可以有较高的相对湿度						
储存温度		-20℃~+70℃						

4. 安装与接线

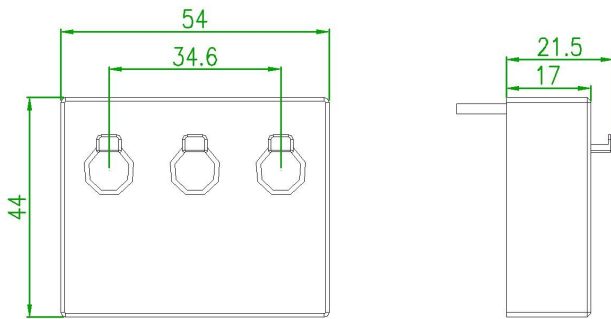
4.1. 外形及安装尺寸 (单位: mm)



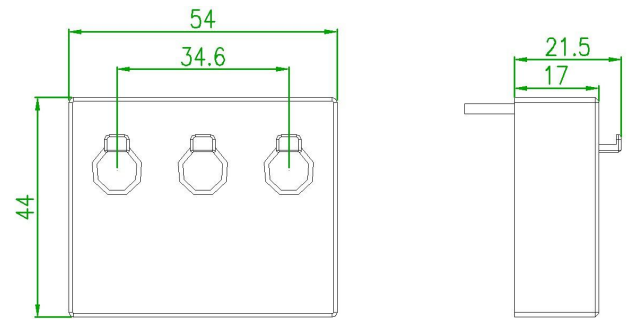
1P外形尺寸图



2P外形尺寸图



3P外形尺寸图



4P外形尺寸图

5. 使用操作指南

5.1. 模块面板图及指示灯说明

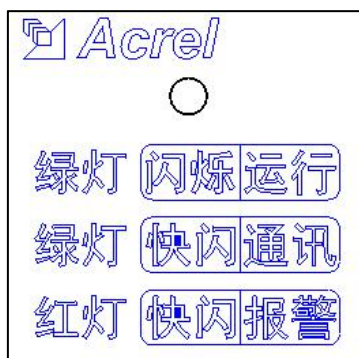


图6 模块面板指示灯说明图

指示灯闪烁示意图	状态	说明
	正常运行状态	绿灯慢闪
	正常通讯	绿灯快闪
	报警状态	红灯间隔0.5s闪烁
	预警状态	红灯间隔1s闪烁
	故障状态	红灯间隔2s闪烁

6. 注意事项

- 使用产品前请检查外观是否完好，若有损坏及时找销售商更换。
- 按照使用说明书正确接线，接线完成后认真核查，确保接线正确。

更改记录

修订版次	修订时间	修订条款
V1.00	2024/10/18	新版本下发

总部：安科瑞电气股份有限公司
地址：上海市嘉定区育绿路 253 号
电话：0086-21-69158338 0086-21-69156052
0086-21-59156392 0086-21-69156971
传真：0086-21-69158303
网址：www.acrel.cn
邮箱：ACREL001@vip.163.com
邮编：201801

生产基地：江苏安科瑞电器制造有限公司
地址：江阴市南闸街道东盟工业园区东盟路 5 号
电话：0086-510-86179966
传真：0086-510-86179975
网址：www.jsacrel.cn
邮箱：sales@email.acrel.cn
邮编：214405

2024. 10.