

710



ARCM620 (LR) 系列智能终端配电传感器

安装使用说明书 V1.0

江苏安科瑞电器制造有限公司

Jiangsu Acrel Electric MFG. Co., Ltd.

申 明

版权所有，未经本公司之书面许可，此手册中任何段落、章节内容均不得摘抄、拷贝或以任何形式复制、传播，否则一切后果由违者自负。

本公司保留一切法律权利。

本公司保留对本手册所描述之产品规格进行修改的权利，恕不另行通知。订货前，请垂询当地代理商以获悉本产品的新规格。

目 录

1. 概述.....	1
2. 产品型号.....	1
3. 技术参数.....	3
4. 安装与接线.....	4
4.1. 外形及安装尺寸（单位：mm）.....	4
5. 使用操作指南.....	5
5.1. 模块面板图及指示灯说明.....	5
5.2. 界面操作.....	6
5.2.1. 状态显示.....	6
5.2.2. 电参量数据的显示.....	6
5.2.3. 保护参数的显示与设置.....	7
5.2.4. 事件记录的查询.....	8
5.2.5. 设备网络信息的显示.....	8
6. 注意事项.....	9

1. 概述

ARCM620 (LR) 系列智能终端配电传感器 (以下简称模块) 应用于户内建筑物及类似场所的工业、商业、民用建筑及基础设施等领域低压终端配电网。此模块配合断路器使用, 对用电线路的关键电气因素, 如电压、电流、功率、漏电、温度、能耗等进行实时监测, 具有预警报警、电能计量统计等功能。

本系列产品适用于单相、双火线、三相三线、三相四线中性点直接接地 (TT) 的低压电网系统。

2. 产品型号

● ARCM620 (LR) 系列末端智能监测模块

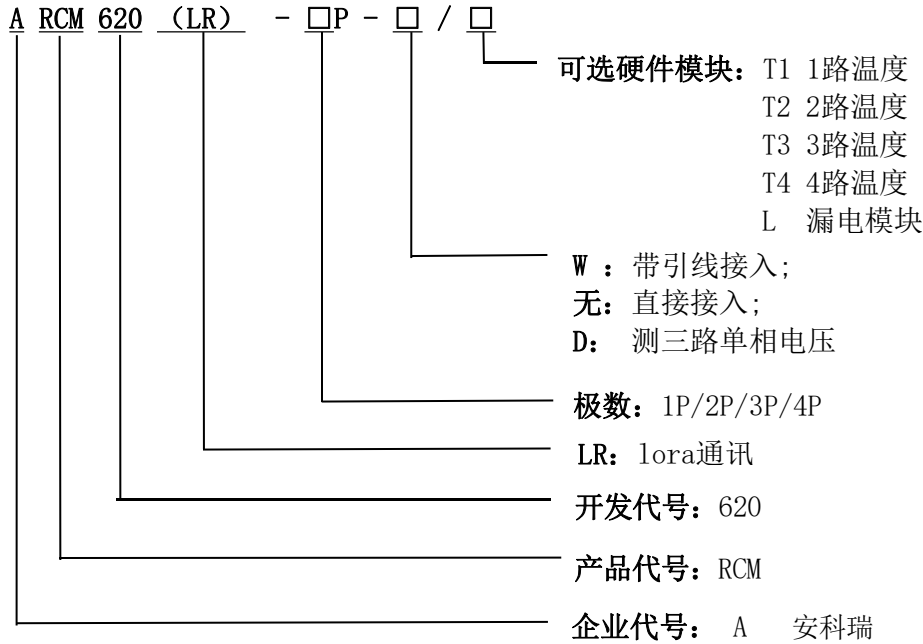


表1 模块功能描述表

产品型号	功能描述
ARCM620 (LR) -1P	可实时监测1路单相电压、电流、功率、电能等参量; 具有过压、欠压、过载、过流等多种报警功能; 极数为1P; lora通讯; 额定电流32A; 精度1级; 配合空开直接接入使用。
ARCM620 (LR) -1P/T1	可实时监测1路单相电压、电流、功率、电能、1路温度等参量; 具有过压、欠压、过载、过流、超温等多种报警功能; 极数为1P; lora通讯; 额定电流32A; 精度1级; 配合空开直接接入使用。
ARCM620 (LR) -2P	可实时监测1路单相电压、电流、功率、电能等参量; 具有过压、欠压、过载、过流等多种报警功能; 极数为2P; lora通讯; 额定电流63A; 精度1级; 配合空开直接接入使用。
ARCM620 (LR) -2P/LT2	可实时监测1路单相电压、电流、功率、电能、2路温度等参量; 具有过压、欠压、过载、过流、漏电、超温等多种报警功能; 极数为2P; lora通讯; 额定电流63A; 精度1级; 配合空开直接接入使用。
ARCM620 (LR) -3P	可实时监测1路三相电压、电流、功率、电能等参量; 具有过压、欠压、过载、过流等多种报警功能; 极数为3P; lora通讯; 额定电流63A; 精度1级; 配合空开直接接入使用。
ARCM620 (LR) -3P/LT3	可实时监测1路三相电压、电流、功率、电能、3路温度等参量; 具有过压、欠压、过载、过流、漏电、超温等多种报警功能; 极数为3P; lora通讯; 额定电流63A; 精度1级; 配合空开直接接入使用。

ARCM620 (LR) -3P-D	可实时监测 3路单相 电压、电流、功率、电能等参量；具有过压、欠压、过载、过流等多种报警功能；极数为3P；lora通讯；额定电流 63A ；精度1级；配合空开直接接入使用。
ARCM620 (LR) -3P-D/T3	可实时监测 3路单相 电压、电流、功率、电能、3路温度等参量；具有过压、欠压、过载、过流、超温等多种报警功能；极数为3P；lora通讯；额定电流 63A ；精度1级；配合空开直接接入使用。
ARCM620 (LR) -4P	可实时监测 1路三相 电压、电流、功率、电能等参量；具有过压、欠压、过载、过流等多种报警功能；极数为4P；lora通讯；额定电流 63A ；精度1级；配合空开直接接入使用。
ARCM620 (LR) -4P/LT4	可实时监测 1路三相 电压、电流、功率、电能、4路温度等参量；具有过压、欠压、过载、过流、漏电、超温等多种报警功能；极数为4P；lora通讯；额定电流 63A ；精度1级；配合空开直接接入使用。
ARCM620 (LR) -1P-W	可实时监测 1路单相 电压、电流、功率、电能等参量；具有过压、欠压、过载、过流等多种报警功能；极数为1P；lora通讯；额定电流 32A ；精度1级；配合空开引线接入使用使用。
ARCM620 (LR) -1P-W/T1	可实时监测 1路单相 电压、电流、功率、电能、1路温度等参量；具有过压、欠压、过载、过流、超温等多种报警功能；极数为1P；lora通讯；额定电流 32A ；精度1级；配合空开引线接入使用使用。
ARCM620 (LR) -2P-W	可实时监测 1路单相 电压、电流、功率、电能等参量；具有过压、欠压、过载、过流等多种报警功能；极数为2P；lora通讯；额定电流 63A ；精度1级；配合空开引线接入使用。
ARCM620 (LR) -2P-W/LT2	可实时监测 1路单相 电压、电流、功率、电能、2路温度等参量；具有过压、欠压、过载、过流、漏电、超温等多种报警功能；极数为2P；lora通讯；额定电流 63A ；精度1级；配合空开引线接入使用。
ARCM620 (LR) -3P-W	可实时监测 1路三相 电压、电流、功率、电能等参量；具有过压、欠压、过载、过流等多种报警功能；极数为3P；lora通讯；额定电流 63A ；精度1级；配合空开引线接入使用。
ARCM620 (LR) -3P-W/LT3	可实时监测 1路三相 电压、电流、功率、电能、3路温度等参量；具有过压、欠压、过载、过流、漏电、超温等多种报警功能；极数为3P；lora通讯；额定电流 63A ；精度1级；配合空开引线接入使用。
ARCM620 (LR) -3P-DW	可实时监测 3路单相 电压、电流、功率、电能等参量；具有过压、欠压、过载、过流等多种报警功能；极数为3P；lora通讯；额定电流 63A ；精度1级；配合空开引线接入使用。
ARCM620 (LR) -3P-DW/T3	可实时监测 3路单相 电压、电流、功率、电能、3路温度等参量；具有过压、欠压、过载、过流、超温等多种报警功能；极数为3P；lora通讯；额定电流 63A ；精度1级；配合空开引线接入使用。
ARCM620 (LR) -4P-W	可实时监测 1路三相 电压、电流、功率、电能等参量；具有过压、欠压、过载、过流、超温等多种报警功能；极数为4P；lora通讯；额定电流 63A ；精度1级；配合空开引线接入使用。
ARCM620 (LR) -4P-W/LT4	可实时监测 1路三相 电压、电流、功率、电能、4路温度等参量；具有过压、欠压、过载、过流、漏电、超温等多种报警功能；极数为4P；lora通讯；额定电流 63A ；精度1级；配合空开引线接入使用。

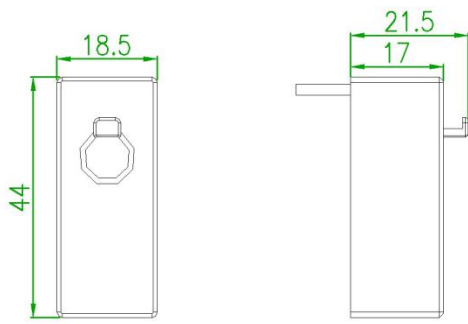
3. 技术参数

表3 模块技术参数表

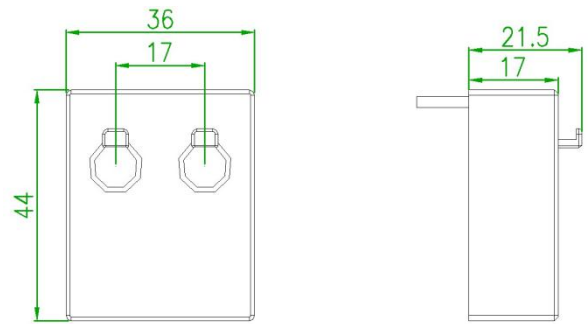
产品系列		ARCM620 (LR) -							
型号		1P	2P	3P	4P	1P-W	2P-W	3P-W	4P-W
额定电压		AC 220V							
额定电流		32A	63A		32A	63A			
安装方式		直接接入			引线接入				
通讯方式		LORA							
频率范围		470-510MHz							
孔径		8.4mm							
报警功能	过流报警	默认95%额定电流预警, 105%额定电流报警, 阈值可调							
	过载报警	默认95%额定功率预警, 105%额定功率报警, 阈值可调							
	过压报警	默认112%额定电压预警, 115%额定电压报警, 阈值可调							
	欠压报警	默认95%额定电压预警, 90%额定电压报警, 阈值可调							
	过温报警	默认60℃预警, 70℃报警, 阈值可调							
	漏电报警	默认10mA预警, 20mA报警, 阈值可调							
防护等级		IP55							
海拔要求		2000m							
环境温度		-10℃~+55℃, 24h平均温度不高于40℃							
环境要求		无爆炸危险、无导电尘埃、无足以腐蚀金属和破坏绝缘、无显著震动							
相对湿度		+40℃时, 空气的相对湿度50%, 在较低温度下可以有较高的相对湿度							
储存温度		-20℃~+70℃							

4. 安装与接线

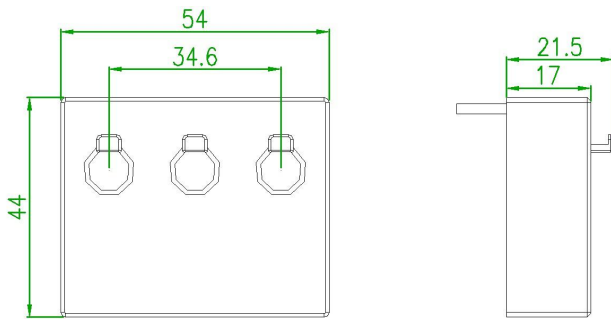
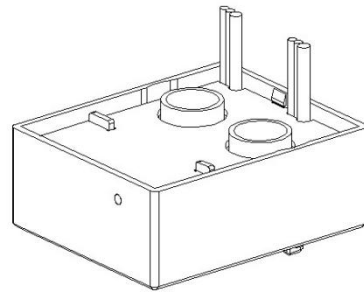
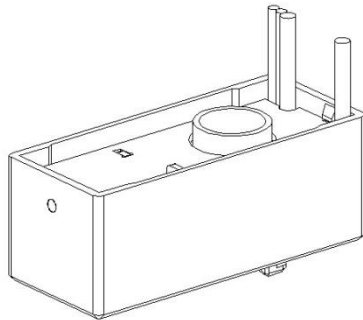
4.1. 外形及安装尺寸 (单位: mm)



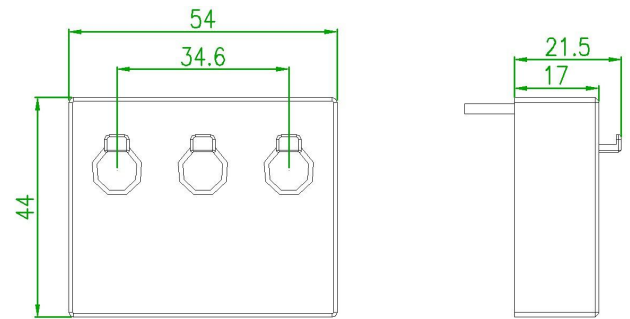
1P外形尺寸图



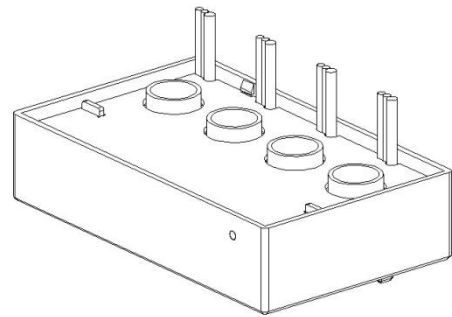
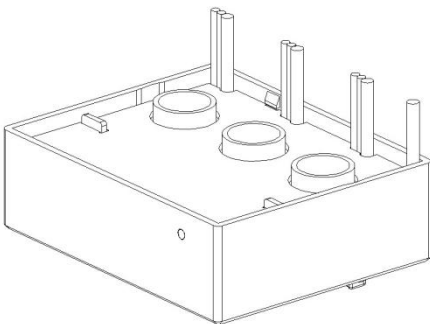
2P外形尺寸图



3P外形尺寸图



4P外形尺寸图



5. 使用操作指南

5.1. 模块面板图及指示灯说明

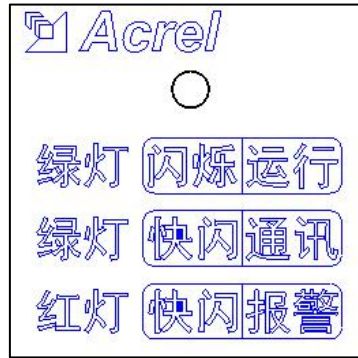


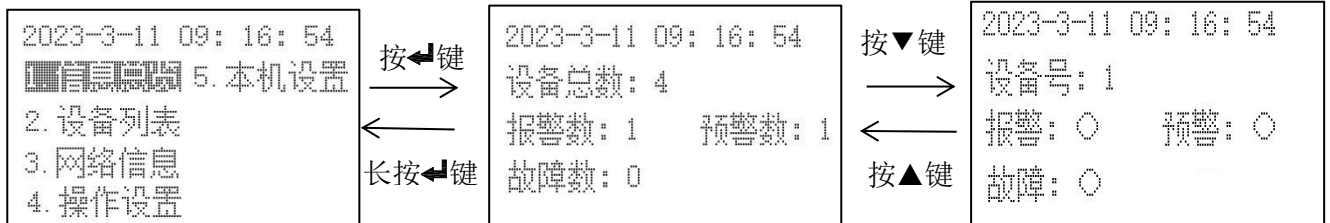
图6 模块面板指示灯说明图

指示灯闪烁示意图	状态	说明
	正常运行状态	绿灯慢闪
	正常通讯	绿灯快闪
	更改通讯参数状态	红绿灯交替闪烁
	组网成功	红绿灯常亮直至频率更改成功
	报警状态	红灯间隔0.5s闪烁
	预警状态	红灯间隔1s闪烁
	故障状态	红灯间隔2s闪烁

5.2. 界面操作

5.2.1. 状态显示

模块上电后，通过智能网关面板上的▲键和▼键翻页可查询每一个设备号的设备状态，设备状态界面显示如下。

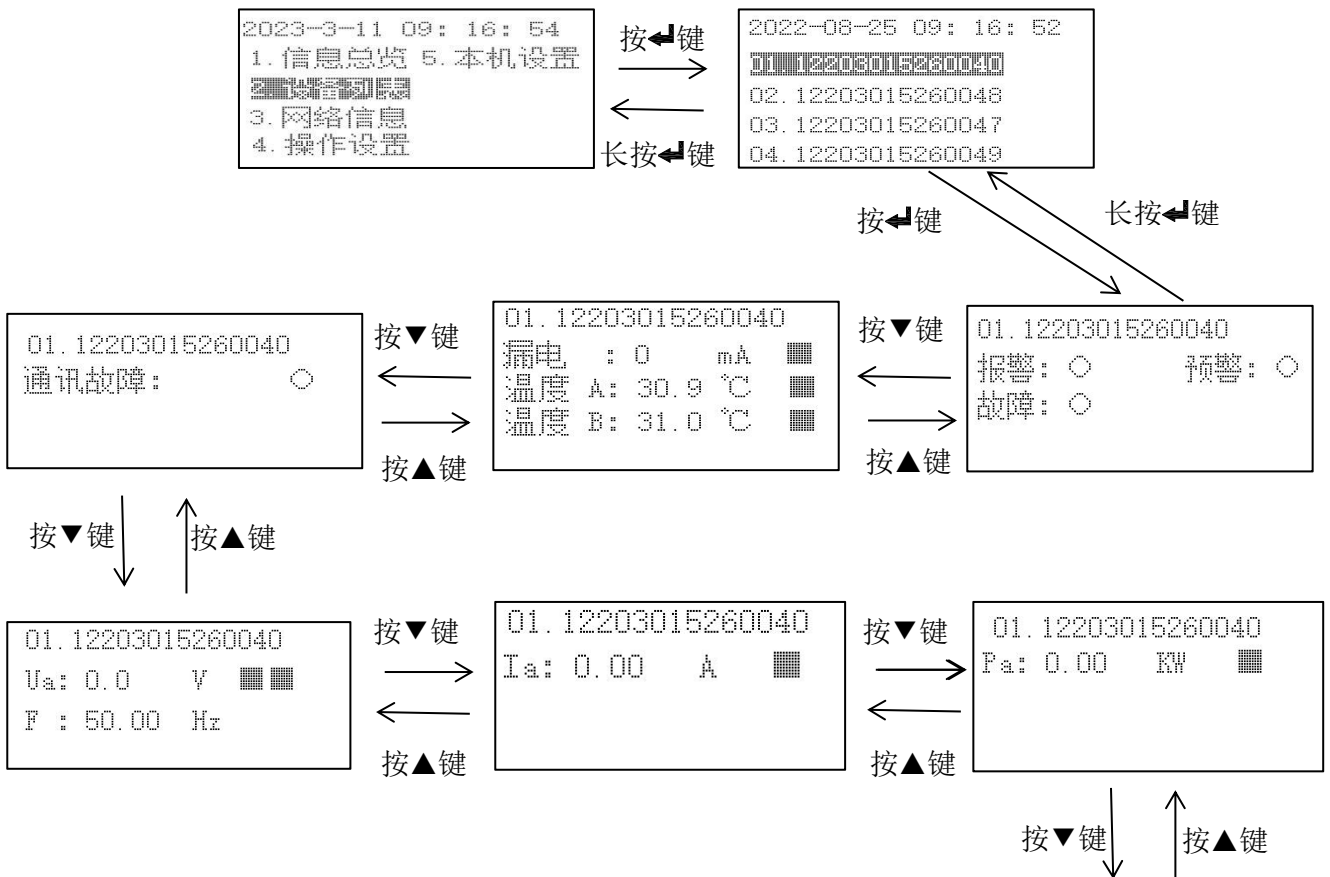


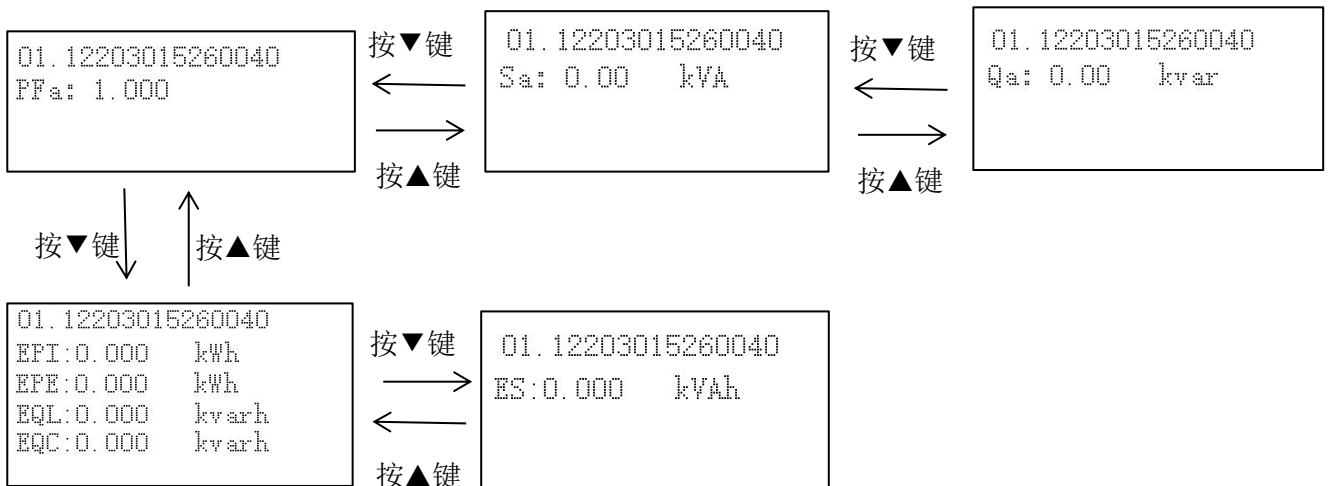
注：状态定义表如下。

定义符号	○	●
报警	无报警	有报警
预警	无预警	有预警
故障	无故障	有故障

5.2.2. 电参量数据的显示

在主界面按下回车键，选择“2. 设备列表”，然后选择需要查看数据的模块，按下回车键，可通过▲键和▼键翻页查询到设备电参量数据显示界面。





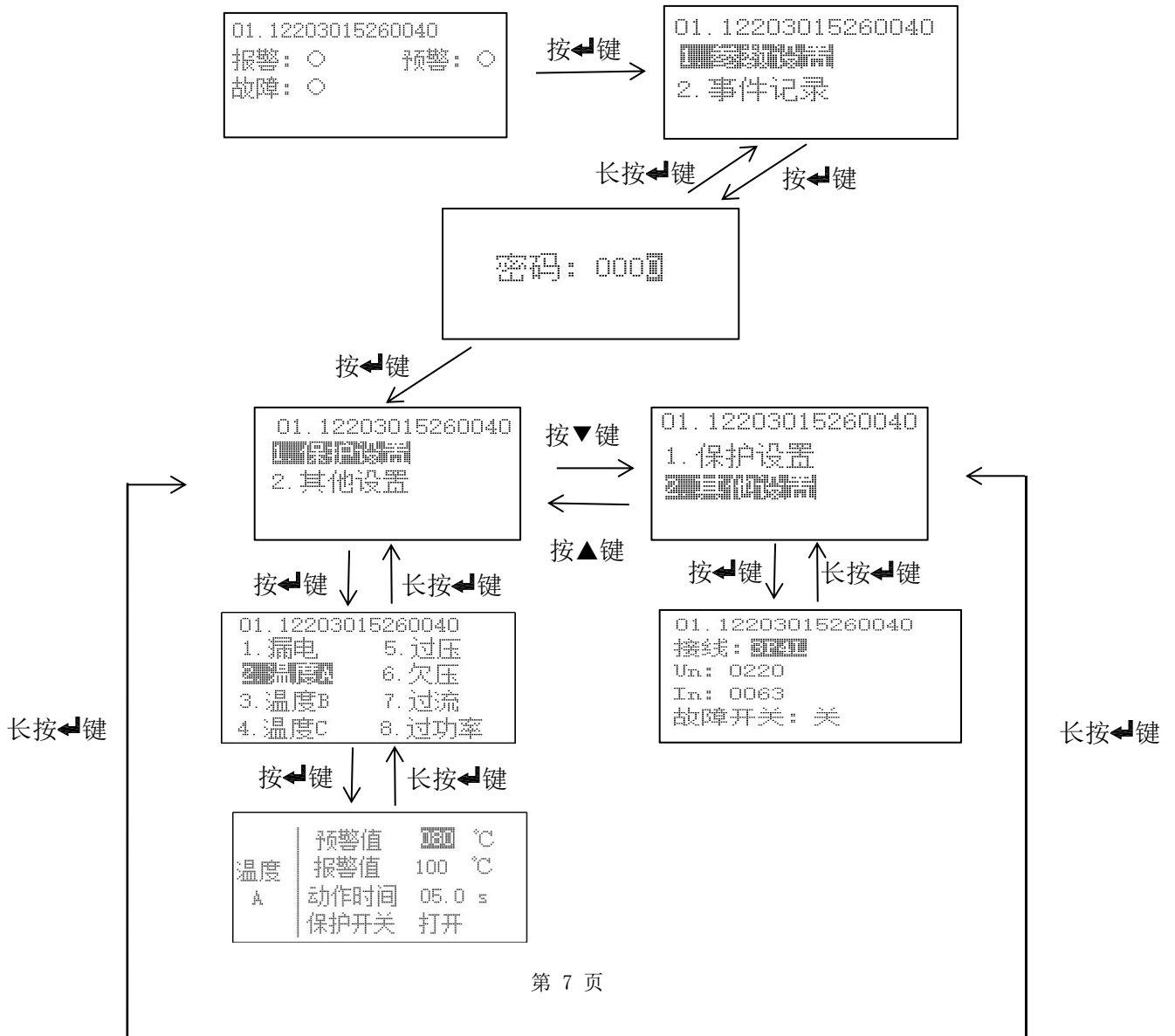
注:

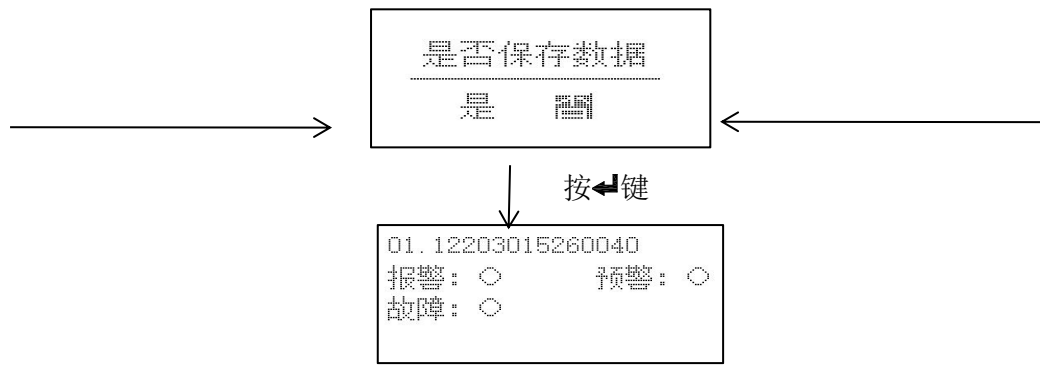
1、Ua表示A相电压，F表示频率；Ia表示A相电流；Pa表示A相有功功率；Qa表示A相无功功率；Sa表示A相视在功率；PFa表示A相功率因数。

2、EPI表示吸收有功电能值，EPE表示释放有功电能值，EQL表示感性无功电能值，EQC表示容性无功电能值，ES表示总电能。

5.2.3. 保护参数的显示与设置

在主界面按下回车键，选择“2. 设备列表”，选择需要设置保护参数的回路，在任意电参量数据显示页面按下回车键，选择“参数设置”，输入密码“0001”，可选择各保护参数进行设置。



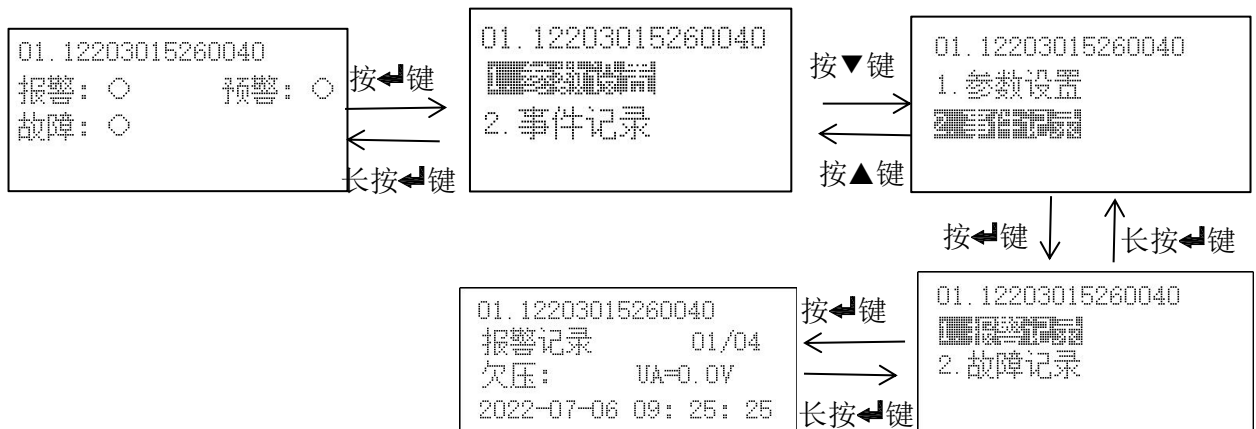


注:

- 1、通过▲键、▼键可对漏电、温度、过压、欠压、过流、过功率进行修改或设置。
- 2、温度：检测短时间内的温度，超过报警值进行报警，时间和阈值可随实际调整。
- 3、漏电：检测短时间内的剩余电流，超过报警值进行报警，时间和阈值可随实际调整。
- 4、过压、欠压：检测短时间内的电压，超过报警值进行报警，时间和阈值可随实际调整。
- 5、过流：检测短时间内的电流，超过报警值进行报警，时间和阈值可随实际调整。
- 6、过功率：检测功率，超过报警值进行报警，时间和阈值可随实际调整。

5.2.4. 事件记录的查询

在主页面按下回车键，选择“2. 设备列表”，选择需要查看事件记录的回路, 例如：“03: AESP110-3P-D”，选择“事件记录” 按回车键，可查看报警、故障记录。

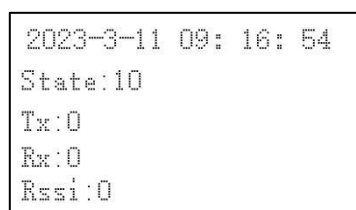


注:

- 1) 报警记录右上角数据“01”表示第一条数据，之后的报警记录可依次为“02、03……20”（最多20条）；“01”后面的数字表示当前目前已有的报警记录数量。
- 2) 故障记录右上角数据“01”表示第一条数据，之后的报警记录可依次为“02、03……20”（最多20条）；“01”后面的数字表示当前目前已有的故障记录数量。
- 3) 数据记录按▲左键、▼右键进行界面切换。

5.2.5. 设备网络信息的显示

返回首页，选择“3. 网络信息”显示如图所示。



(1)

信息界面 (1) 界面下，显示的值共有四个，含义如下：

- **Rssi:** Rssi 后显示的是当前的信号值
- **State:** State 后显示是当前模块的状态，XY 代表两个数字，其中 X 有 0~9 共十种状态，分别对应的数字含义如下：

- ◆ 0 初始化
- ◆ 1 获取 IMEI 序列号
- ◆ 2 检查 SIM 卡 获取卡号
- ◆ 3 设置网络模式
- ◆ 4 等待 GPRS 附着
- ◆ 5 检查信号值
- ◆ 6 设置联网模式
- ◆ 7 连接服务器
- ◆ 8 服务器已连接
- ◆ 9 关闭服务器连接

- **TX:** TX 后显示的是 mqtt 发送数据个数
- **Rx:** Rx 后显示的是 mqtt 接收数据个数

```
2023-3-11 09:16:54
域名: 101.37.151.118
端口号: 20071
```

(2)

信息界面 (2) 界面下，第一行显示的是域名（若未设置域名则无显示），第二行显示连接服务器的端口号。

```
2023-3-11 09:16:54
软件编号: 2997
版本号: V102
序列号: A8SP1P2P3P4PCS
设备: ARCM60-MS-4G
```

(3)

信息界面 (3) 界面下，显示软件编号、版本号以及序列号。

6. 注意事项

- 使用产品前请检查外观是否完好，若有损坏及时找销售商更换。
- 按照使用说明书正确接线，接线完成后认真核查，确保接线正确。

更改记录

修订版次	修订时间	修订条款
V1.00	2024/3/18	新版本下发

总部：安科瑞电气股份有限公司
地址：上海市嘉定区育绿路 253 号
电话：0086-21-69158338 0086-21-69156052
0086-21-59156392 0086-21-69156971
传真：0086-21-69158303
网址：www.acrel.cn
邮箱：ACREL001@vip.163.com
邮编：201801

生产基地：江苏安科瑞电器制造有限公司
地址：江阴市南闸街道东盟工业园区东盟路 5 号
电话：0086-510-86179966
传真：0086-510-86179975
网址：www.jsacrel.cn
邮箱：sales@email.acrel.cn
邮编：214405

2024.03