

570



ALIBUS 系列智能照明传感器

安装使用说明书 V1.1

江苏安科瑞电器制造有限公司

Jiangsu Acrel Electric MFG. Co., Ltd.

申 明

版权所有，未经本公司之书面许可，此手册中任何段落、章节内容均不得摘抄、拷贝或以任何形式复制、传播，否则一切后果由违者自负。

本公司保留一切法律权利。

本公司保留对本手册所描述之产品规格进行修改的权利，恕不另行通知。订货前，请垂询当地代理商以获悉本产品的新规格。

目 录

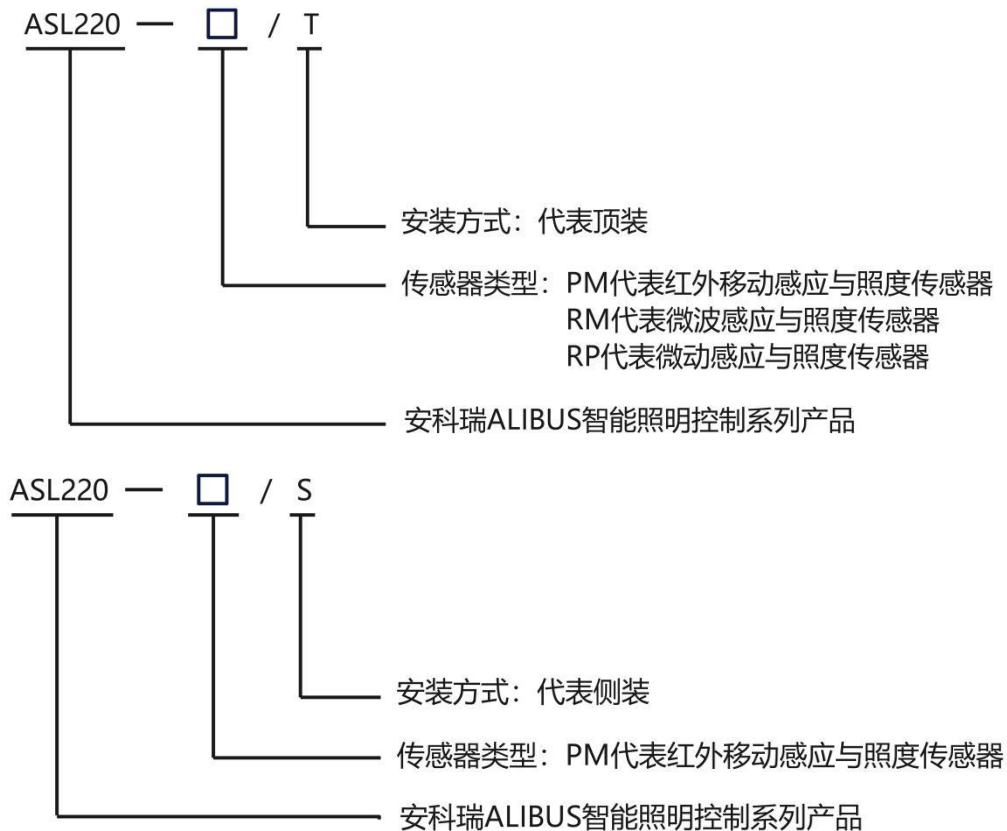
1. 概述.....	1
2. 产品型号.....	1
3. 技术参数.....	1
4. 外形结构.....	2
5. 安装结构.....	3
6. 电气接线图.....	4
7. 应用指南.....	5
8. 注意事项.....	6

1. 概述

ALIBUS智能照明传感器(以下简称传感器)，是安科瑞ALIBUS智能照明控制系统的输入模块。该模块和其他模块(诸如智能面板、开关驱动器等)连接到一起，组成一套完整的控制系统，实现大型公建、楼宇照明系统的智能控制。

该传感器作为输入模块，可以检测室内人员或物体的运动情况以及当前实时照度，并依照预设的逻辑发送控制命令至照明配电箱(柜)内的驱动器从而实现照明的自动控制与调节。

2. 产品型号



3. 技术参数

表1 技术参数表

技术参数 型号	红外移动感应与照度二合一传感器 (侧装)	红外移动感应与照度二合一传感器	微波感应与照度二合一传感器	微动感应与照度二合一传感器
	ASL220-PM/S	ASL220-PM/T	ASL220-RM/T	ASL220-RP/T
辅助电源	额定电压	ALIBUS接口供电 DC24V		
最远感应范围	3~8m	直径4m	直径4m	直径4m
	光照度感应 0~65535lux			
操作指示	LED 指示灯			
防护等级	IP20			
通讯	ALIBUS协议			
安装方式	标准86盒安装	嵌入式安装，开孔Φ60mm		

使用环境	工作温度：-5℃~+45℃；相对湿度：≤95%不结露
外部连接	超六类屏蔽网线
最大感应角度	120°
存储温度	-25℃~+55℃
颜色	白色（光面）

差异区别

红外传感器：利用 PIR 探头检测移动红外热源的运动，适用于安装在普通走道以及楼梯间等位置，检测人员走动，安装高度 3~5m。

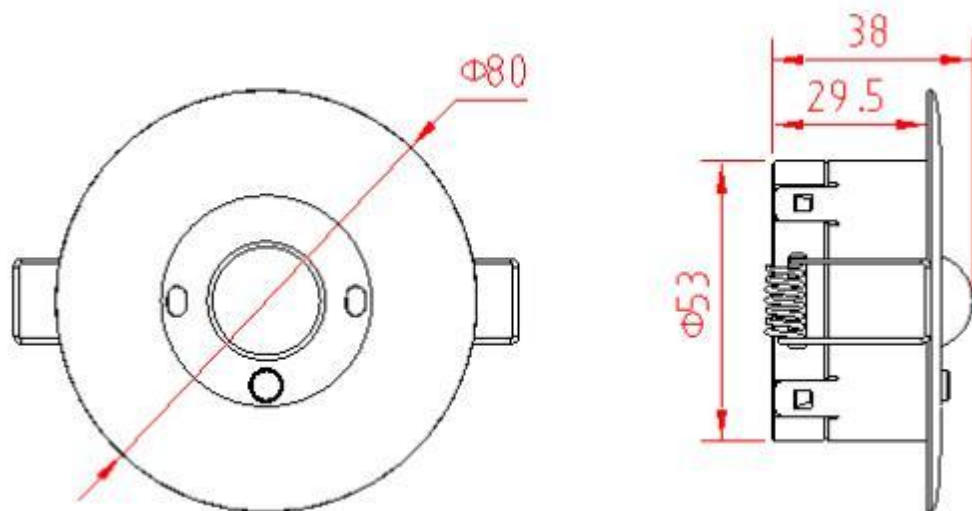
红外传感器（侧装）：利用 PIR 探头检测移动红外热源的运动，适用于安装在普通走道以及楼梯间等位置，检测人员走动，安装高度离地 1.3m 左右。

微波传感器：利用 10GHz 微波雷达探头检测物体运动，适用于安装在地下停车场等空间，或需要检测不发热物体运动的场合，安装高度为 3~5m。

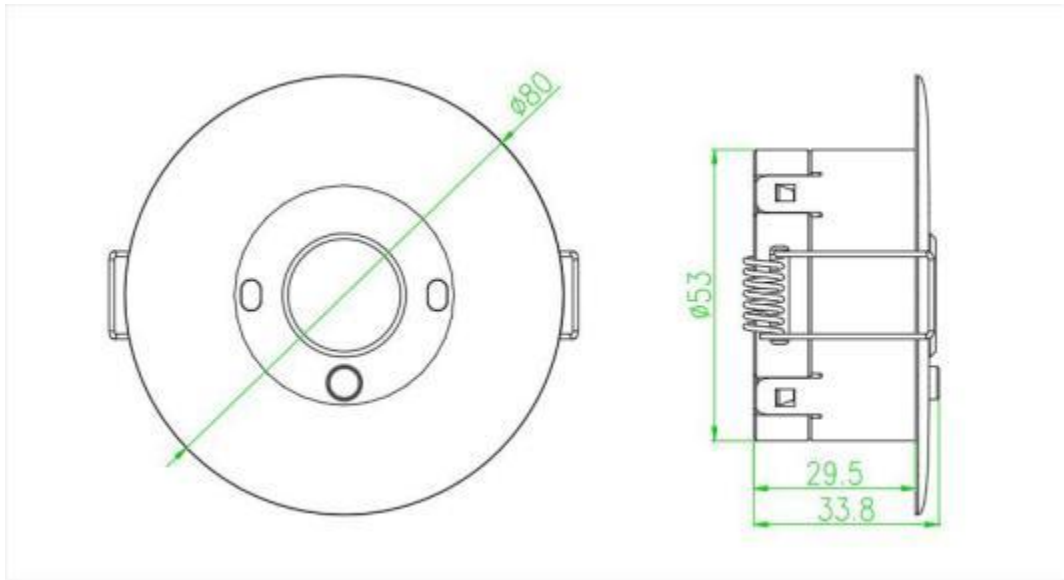
微动传感器：利用 24GHz 高频微波雷达探头检测物体细微运动（最小探测动作是人体手臂活动），适用于安装在办公室、会议室等人员运动幅度不大的场合，安装高度 3~5m。

4. 外形结构

红外移动感应与照度传感器：

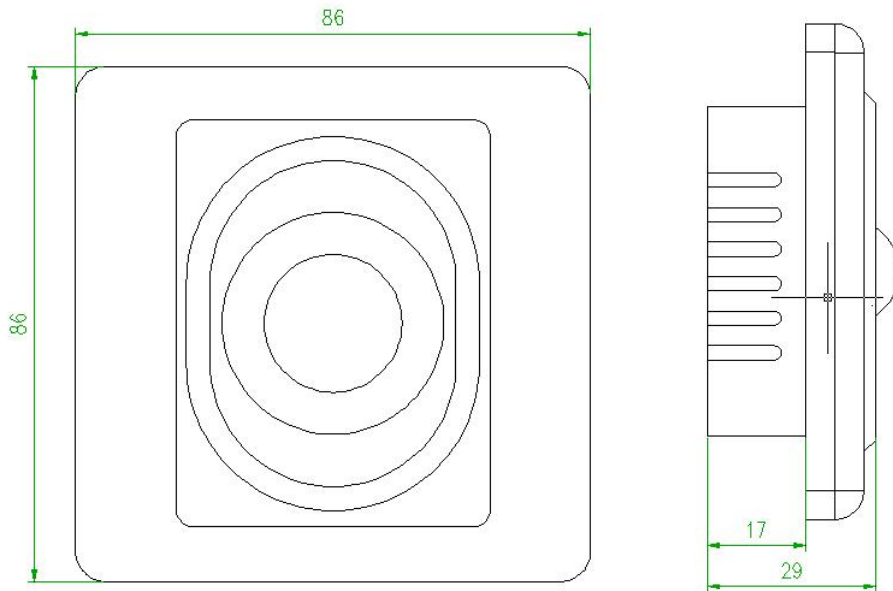


微波/微动与照度传感器：



安装提示： 本产品便于安装，采用嵌入式安装方式，通过使用产品左右两侧的弹簧片进行固定。该传感器安装孔尺寸大小 $\phi 60\text{mm}$ ，安装过程中必须保证产品的操作、安装以及测试正确。

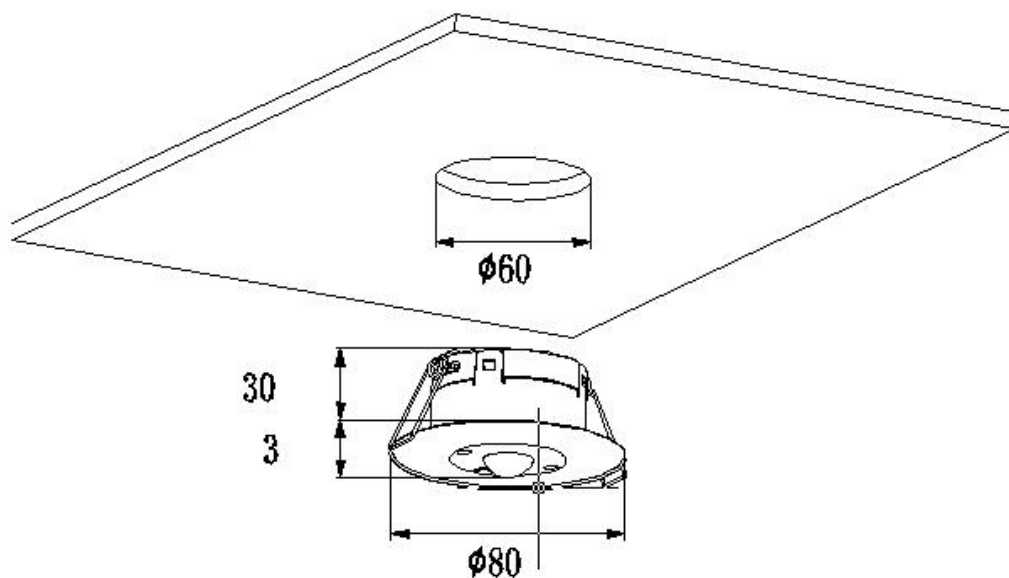
红外移动感应与照度传感器（侧装）：



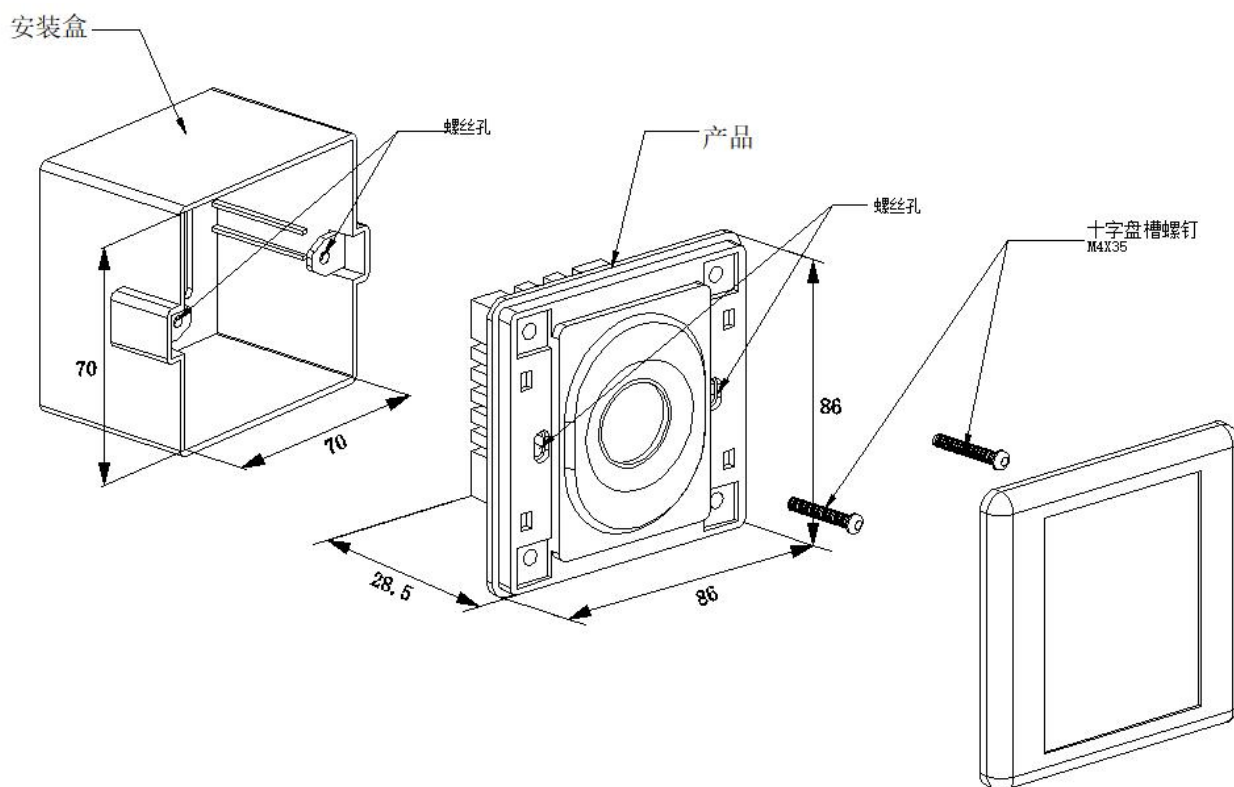
安装提示： 本产品采用标准86盒安装，施工简便。安装过程中必须保证产品的操作、安装以及测试正确。

5. 安装结构

红外移动感应与照度传感器、微波/微动与照度传感器：



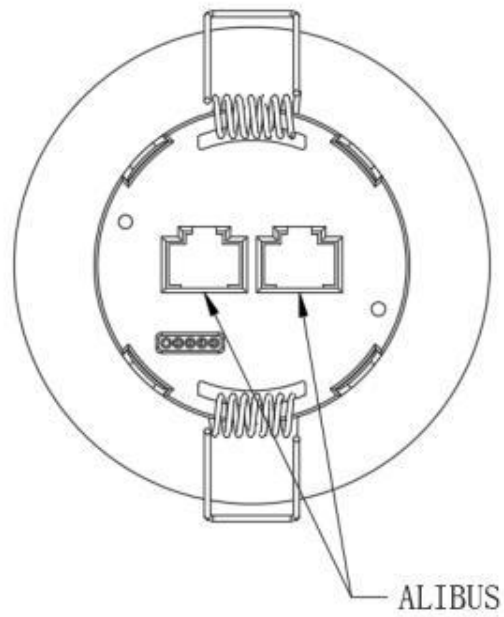
- ◆ 产品整体尺寸： $\phi 80 \times 33\text{mm}$
- ◆ 产品外露尺寸： $\phi 80 \times 2.5\text{mm}$
- ◆ 产品安装孔尺寸： $\phi 60\text{mm}$
- ◆ 产品安装方式：顶装（嵌入式安装）
 红外移动感应与照度传感器（侧装）：



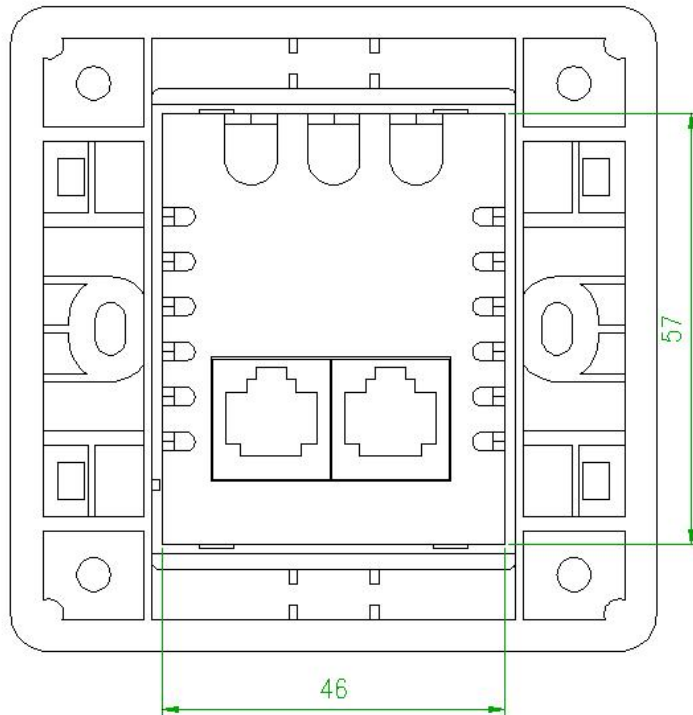
- ◆ 标准 86 盒安装

6. 电气接线图

红外移动感应与照度传感器、微波/微动与照度传感器：



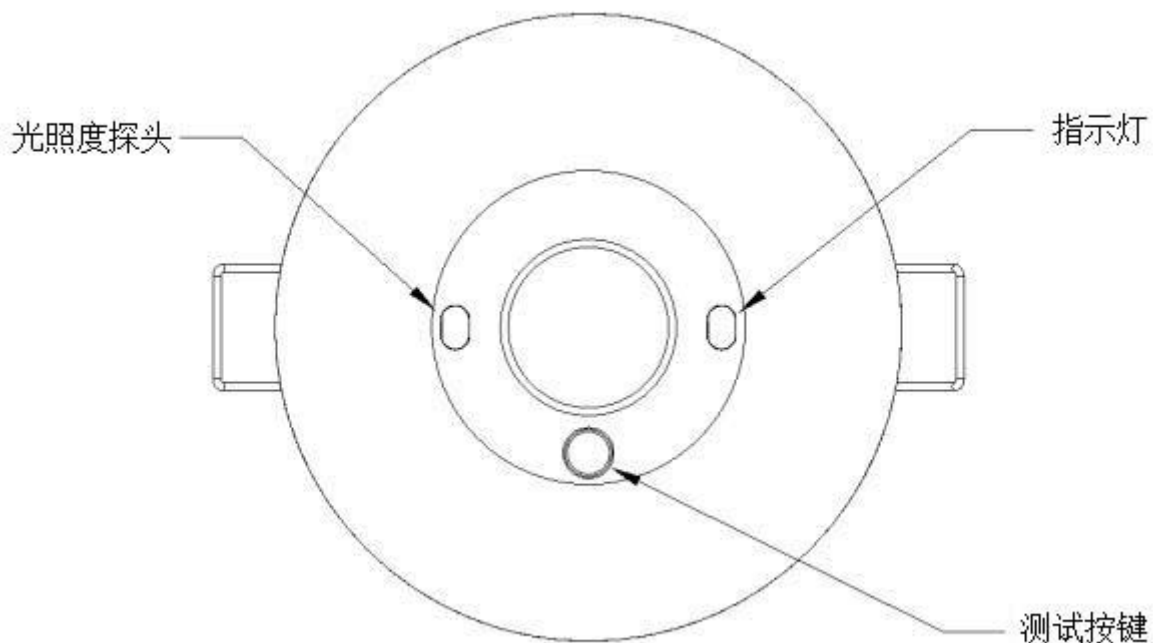
红外移动感应与照度传感器（侧装）：



系统中设备间连接采用标准超六类屏蔽网线连接，无需额外配套工作电源。

7. 应用指南

注：红外传感器（侧装）无按键



● 传感器指示灯

传感器指示灯有绿色/红色两种显示状态，见下表：

自检模式	刚上电时，绿灯亮1S，红灯亮1S
正常模式	开始发送报文绿灯亮，发送结束熄灭，检测到人红灯闪烁
测试模式	红灯快闪
异常模式	绿灯快闪

● 按键说明

传感器上有一个测试按键  ，单击按键发送一次控制报文。

8. 注意事项

- 使用产品前请检查外观是否完好，若有损坏及时找销售商。
- 按照使用说明书正确接线，接线完成后需认真核查，确保接线正确。
- 将产品连接到总线后，确保运行指示灯正常。操作编程按键，确保按键无卡顿，编程灯正常。
- 产品安装更换，确保是在断电状态下操作的。

更改记录

修订版次	修订时间	修订条款
V1.1	2023.1.3	<ol style="list-style-type: none">1、产品型号新增红外传感器（侧装）2、传感器感应范围感应距离改为最大感应距离3、产品参数删除运输温度4、嵌入式安装传感器的探测范围均改为最大直径为 4m。5、微动传感器新增最小探测动作为手臂摆动。6、嵌入式安装传感器的安装尺寸从$\phi 55\text{mm}$变成$\phi 60\text{mm}$7、新增红外侧装传感器的差异区别、外形结构、安装方法、电气接线图8、注意事项删除“该产品不可直接替代微型断路器等保护元件”

总部：安科瑞电气股份有限公司
地址：上海市嘉定区育绿路 253 号
电话：0086-21-69158338 0086-21-69156052
0086-21-59156392 0086-21-69156971
传真：0086-21-69158303
网址：www.acrel.cn
邮箱：ACREL001@vip.163.com
邮编：201801

生产基地：江苏安科瑞电器制造有限公司
地址：江苏省江阴市南闸街道东盟工业园区东盟路 5 号
电话：0086-510-86179966
传真：0086-510-86179975
网址：www.jsacrel.cn
邮箱：sales@email.acrel.cn
邮编：214405

2023.1