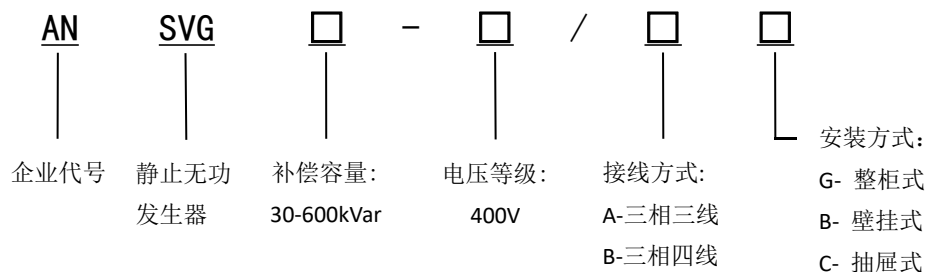


# ANSVG 静止无功发生器 使用说明书 V1.1

## 1. 概述

静止无功发生器是一种用于补偿无功、谐波治理以及不平衡调节的新型电力电子装置。其基本原理为：检测补偿对象的电压、电流信号，计算提取无功分量或谐波分量，并生成相应的指令信号，通过驱动变流器模块的输出，产生一个与系统无功、谐波电流幅值相等、相位相反的补偿电流，从而抵消线路中的无功分量或谐波分量，达到无功补偿或谐波治理的目的。其应用可克服 LC 补偿器等传统的无功补偿器响应速度慢、补偿效果不能精确控制、容易与电网发生并联谐振和投切震荡等缺点。

## 2. 产品型号



注：例如 100kVar 的抽屉式 SVG 模块型号为 ANSVG 100-400/BC。

## 3. 技术参数

额定电压	380V±15%	效率	≥98%	通讯接口	RS485/以太网
额定频率	50Hz±2%	噪音	≤65dB	平均开关频率	20kHz
自身损耗	≤2%	防护等级	IP20	补偿方式	线性补偿
响应时间	全响应时间≤5ms，瞬时响应时间≤100μs				
补偿效果	≥0.99，可补偿容性无功和感性无功				
总谐波补偿率	≥97%，3/5/7/9 等分次独立补偿率≥98%				
模块容量	30kVar、50kVar、75kVar、100kVar，同型号可直接并机				
工作模式	自动或手动				
过载保护	自动限制到额定电流输出				

## 4. 产品尺寸及示意图

### 4.1 抽屉式模块

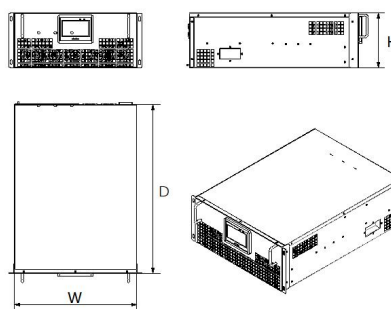


图 1 抽屉式模块示意图

补偿容量 (kVar)	抽屉尺寸 (W×D×H)	模块 (kg)
30	480×440×130	25
50	450×622×201	35
	480×530×200	35
75	460×622×201	35
	680×530×200	50
100	510×533×280	50
	680×530×200	50

注：实际尺寸外形以模块确认单为准。

### 4.2 壁挂式模块

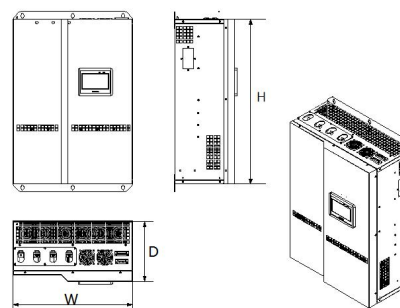


图 2 壁挂式模块示意图

补偿容量 (kVar)	壁挂尺寸 (W×D×H)	模块 (kg)
30	480×130×440	25
50	450×201×622	35
	480×200×530	35
75	450×201×622	35
	680×200×530	50
100	500×280×533	50
	680×200×530	50

注：实际尺寸外形以模块确认单为准。

### 4.3 整柜示意

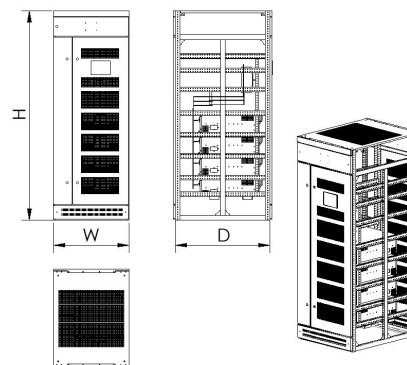


图 3 整柜示意图

柜体尺寸(W×D×H)	补偿容量(kVar)
800×800×2200	≤500
800×1000×2200	(5 个模块)
1000×800×2200	≤600
1000×1000×2200	(6 个模块)
1200×800×2200	≤800
1200×1000×2200	(8 个模块)

注：以上为柜体容量最大值，具体要以项目报价为准；柜体其他方式可定制。

## 5. 接线图

### 5.1 接线示意图

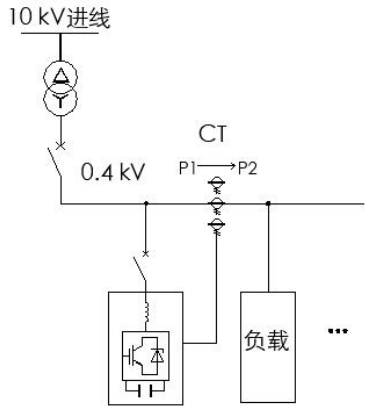


图4 一组互感器CT接法

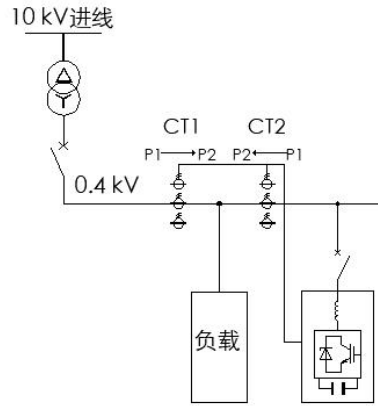


图5 两组互感器CT接法

电流互感器接入端

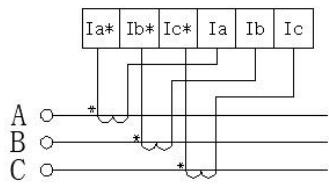


图6 一组互感器接法

主电路接入端

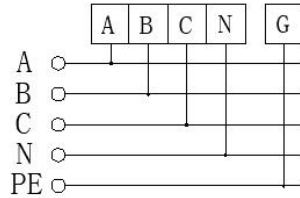


图7 主电路接法

电流互感器接入端

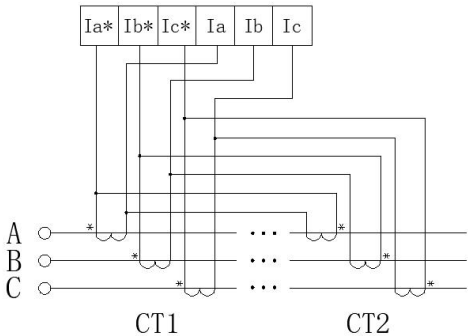
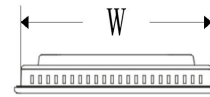


图8 两组互感器接法

安装线缆规格表

输出容量 (kVar)	A/B/C/N (mm <sup>2</sup> )	G (mm <sup>2</sup> )	CT线 (mm <sup>2</sup> )
30/50	≥35	16	2.5
75	≥50	16	2.5
100	≥70	35	2.5
150	≥95	50	2.5
200	≥120	50	2.5
250	≥150	70	2.5
300	≥95 双	95	2.5
400	≥120 双	120	2.5
500	≥150 双	150	2.5
600	≥185 双	185	2.5

### 5.2 HMI 接线



HMI	开孔尺寸 (W×H)	DB9 串口
A 型	192×138	6-A; 1-B
B 型	192×138	7-A; 8-B
C 型	特殊型号具体联系厂家	

图9 HMI 尺寸示意图

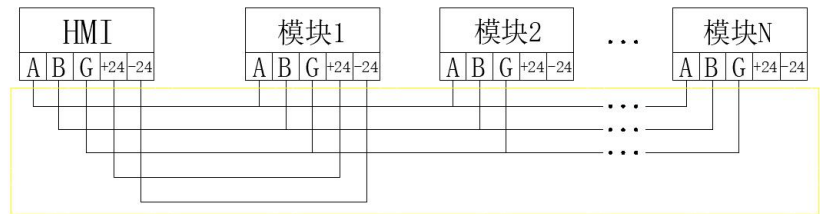


图10 多模块 HMI 接线示意图

注：一般情况下，整柜式滤波器和壁挂式滤波器出厂时，液晶屏与模块间通信线已安装，无需再次安装；抽屉式滤波器出厂时会标配通讯线缆及连接端子，屏与模块间线缆约 1.5m-1.8m，模块与模块间线缆约 0.3m-0.35m。特殊情况请与厂家技术沟通。

## 6. 联系方式

服务热线：800-820-6632 0510-86179970

网址：[www.acrel.cn](http://www.acrel.cn)

如需更详细的产品电子说明书请扫描右侧二维码。

