

2021



中线安防保护器 & 终端综合治理装置



地 址：上海市嘉定区育绿路253号
订货电话：400-8208615
<http://www.acrel.cn>

邮 编：201801 传 真：021-69158303
服务电话：800-820-6632
E-mail : ACREL001@vip.163.com

2021. 01

安科瑞电气股份有限公司
ACREL CO., LTD

简介

BRIEF INTR

安科瑞电气股份有限公司（股票代码：300286）成立于2003年，集研发、生产、销售及服务于一体，是一家为企业微电网提供能效管理和用电安全解决方案的高科技股份制企业。

安科瑞电气提供的解决方案包括变电所运维云平台、安全用电管理云平台、环保用电监管云平台、智慧消防云平台、能源管理云平台、工业企业能源管控平台、远程预付费云平台、餐饮油烟监管云平台、电动汽车/电瓶车充电桩收费管理云平台、电力监控/无线测温系统、电能质量治理系统、电气火灾监控系统、消防设备电源监控系统、防火门监控系统、应急照明和疏散指示系统、智能照明控制系统、医用隔离电源绝缘监测系统等，帮助用户实现能源智能化、可视化、精细化管理，提高用能效率和用能安全，为企业节能降耗和实现能源数字化建设提供数据服务。

安科瑞电气股份有限公司具备从云平台软件到终端元器件的产品生态体系，目前有一万多套系统解决方案运行在全国各地，为用户高效和安全用能保驾护航。坐落于无锡江阴市的生产基地—江苏安科瑞电器制造有限公司采用无铅生产工艺，拥有功能完善的产品试验中心，配合信息化管理系统，为公司产品产业化、规模化实施提供了保障。同时公司在全国主要城市配置销售、技术支持团队，快速响应客户需求，为用户提供良好的服务体验。

公司高度重视产品质量和技术创新，近年陆续获得国家火炬计划重点高新技术企业和软件企业、国家重点新产品、上海市智能电网重点企业、上海市著名商标、上海市专利工作示范企业等荣誉称号。公司重视研发创新，每年研发投入占销售收入12%以上，截止2019年底，公司拥有5项商标、20项发明专利、81项实用新型专利、103项外观专利、19篇核心期刊专业论文、179项计算机软件著作权，并参与多个国家或行业标准的制定。

经过多年积累，公司参与了诸多能效管理项目，包括第七届世界军人运动会主会场电能质量治理、波音飞机完工及交付中心电力监控系统、嘉定区学校变电所运维云平台、天水体育中心应急照明和疏散指示系统、杭州大江东宝龙广场预付费云平台、沪昆高铁曲靖北站、嵩明站、富源北站等站房电力监控和智能照明控制系统、扬州大学广陵校区宿舍用电管理系统等等；国外市场包括非洲、中东、东南亚、南美等等，丰富的市场经验提升了公司的品牌影响力，在产品质量和服务方面赢得了广泛的赞誉。

公司自2012年上市以来一直保持稳定增长，公司将秉承“创新、高效、团结、诚信”的理念，坚持稳健经营、持续创新，为用户提供更多更好的解决方案、产品和服务，为社会可持续发展贡献力量。

CULTURAL

文化理念

安科瑞精神：创新、高效、团结、诚信

安科瑞使命：自主创新、科技强国

安科瑞目标：立足中国，放眼世界，诚做一流智能配电供应商

安科瑞经营理念：为客户创造价值

安科瑞发展理念：实事求是、解放思想、与时俱进

安科瑞管理理念：以人为本、科学管理

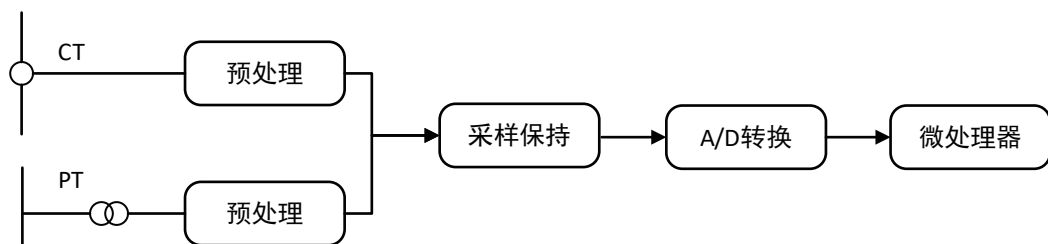
目录 CONTENTS

概述	01
产品设计的必要性	01
设计依据	03
产品型号及尺寸	04
技术参数	06
应用案例	07

1、概述

社会经济和科技的发展推动着通信技术、计算机技术、光电技术等不断进步，在实际生产和生活中现代电力电子设备、变频空调、LED屏、计算机、数字办公设备以及通信设备等被广泛应用，这些设备和装置的使用以及三相不平衡等问题的存在会导致中性线电流过大，容易造成中性线绝缘层老化起火从而引发火灾，存在较大的安全隐患。针对这样的情况，我司新型的ANSNP中线安防保护器可有效消除过大的中性线电流，同时解决谐波污染严重、三相不平衡、功率因数低等电能质量问题。

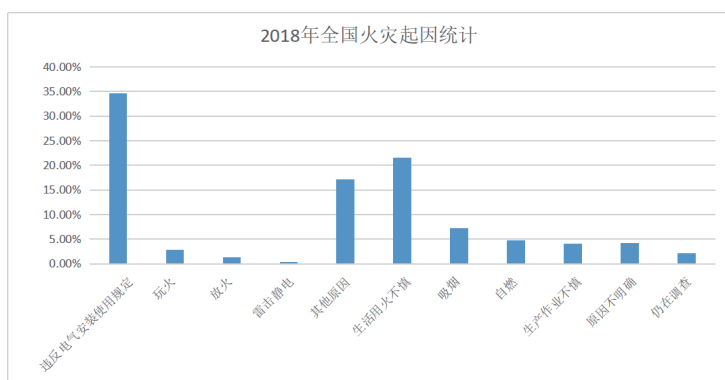
中线安防保护器的基本原理为：通过电流检测环节采集系统中性线上各次谐波电流，经控制器快速计算并提取各次谐波电流的含量，生成谐波电流指令，通过功率执行器件输出与谐波电流幅值相等方向相反的补偿电流，补偿电流注入中性线，实现消除中性线电流的目的。



2、产品设计的必要性

2.1 应用背景

根据最近几年的火灾数据统计，电气火灾占据所有火灾的比例非常高。2018年全年全国共统计火灾38.9万起，死亡2113人，受伤1637人。电气火灾比例最高，违反电气安装使用规定等引发的火灾共11.6万起，死亡745人，受伤538人，分别占总数的29.7%、35.3%和32.9%。其中电气线路是电气火灾中最主要的起火源，所占的比例高达60%以上，是防范的重点（公安部消防局，2010）。其中由于中性线导致的起火数量占有不小比例，所以治理中性线电流过大问题是非常有必要的。

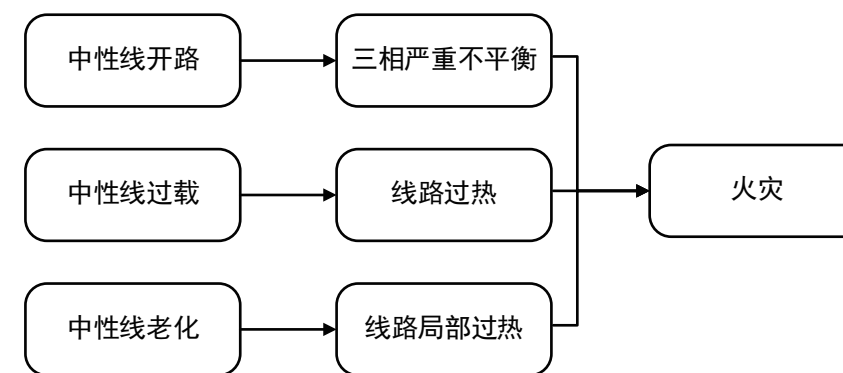


2.2 中性线定义及危害

中性线的定义：三相电的星形接法是把每一相电源或负载的一端都接在中性点上，将中性点引出的这条线叫中性线，这样就形成三相四线制或者五线制。也可不引出，形成三相三线制。现在的低压配电线路，采用最多的是三相四线制，其中的三条线路分别用A、B、C代表三相，另一条中性线用N代表。

在三相四线制或五线制供电系统运行过程中，中性线引发火灾事故主要通过三种途径：

- ※ 中性线长期过载导致中性线绝缘层老化，最后使得绝缘层燃烧引发火灾；
- ※ 中性线故障使中性线开路，导致三相电严重不平衡，烧毁电气设备引发火灾。
- ※ 中性线老化使线路局部过热，导致中性线绝缘层老化，最后使得绝缘层燃烧引发火灾。



2.3 相关事件

2019年北京某商场配电室起火，事发时，数千名购物者被紧急疏散，未造成人员伤亡。事故原因是由于电网投入过多变频空调、LED照明、LED电子屏幕等非线性负载，且多为单相设备，存在严重的三相不平衡，会导致中性线电流过大，长期在此运行环境下，最终造成线缆绝缘层老化发热起火，酿成火灾。

2016年某电影院大楼发生大火，过火面积达到500多平方米，直接经济损失达千万元，所幸无人员伤亡。事后调查起因，该配电室变压器下主要负载为音响、放映设备和节能照明灯等，且用电多为单相负荷，容易导致中性线中存在大量零序电流，引起配电柜中中性线母排老化起火，造成事故。



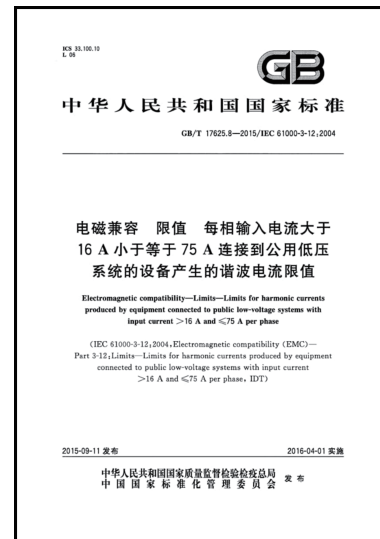
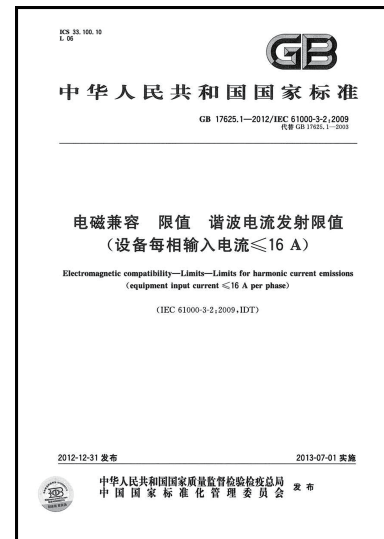
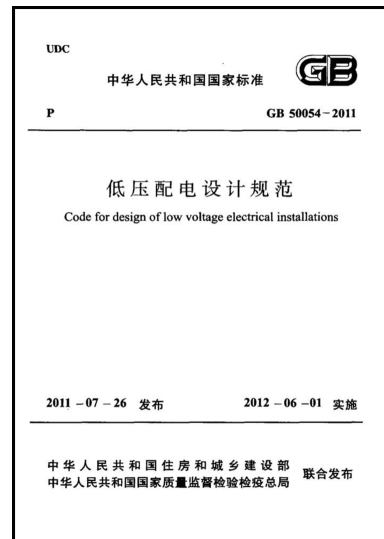
3、设计依据

3.1 设计标准

GB 50054-2011 《低压配电设计规范》

GB 17625.1-2012 《电磁兼容限值谐波电流发射限值(设备每相输入电流≤16A)》

GB/T 17625.8-2015 《电磁兼容限值每相输入电流大于16A小于等于75A连接到公用低压系统的设备产生的谐波电流限值》



3.2 具体条例

在三相四线制低压0.4kV配电系统中，中性线一般小于等于相线的线径，而当中性线中存在3N次谐波时，中性线电流非常容易超过相线电流。

※ GB 50054-2011 《低压配电设计规范》

3.2.6 当电缆沿敷设路径中各场所的散热条件不同时，电缆的散热条件应按最不利的场所确定。

3.2.7 符合下列情况之一的线路，中性导体的截面应与相导体的截面相同：

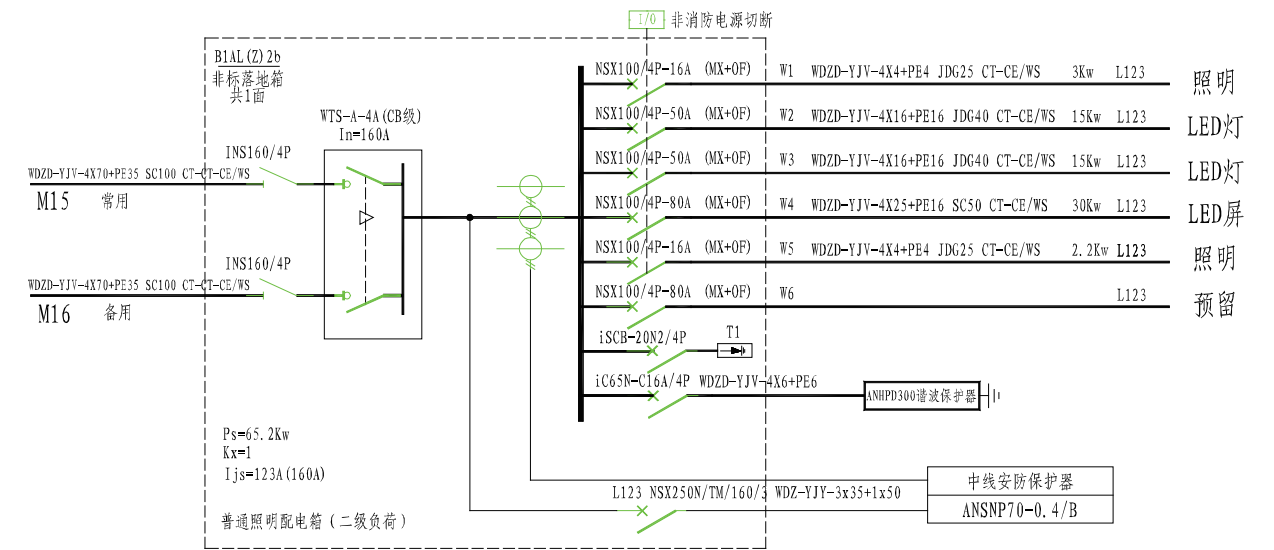
- 1 单相两线制线路；
- 2 铜相导体截面小于等于16mm²或铝相导体截面小于等于25mm²的三相四线线路。

3.2.8 符合下列条件的线路，中性导体截面可小于相导体截面：

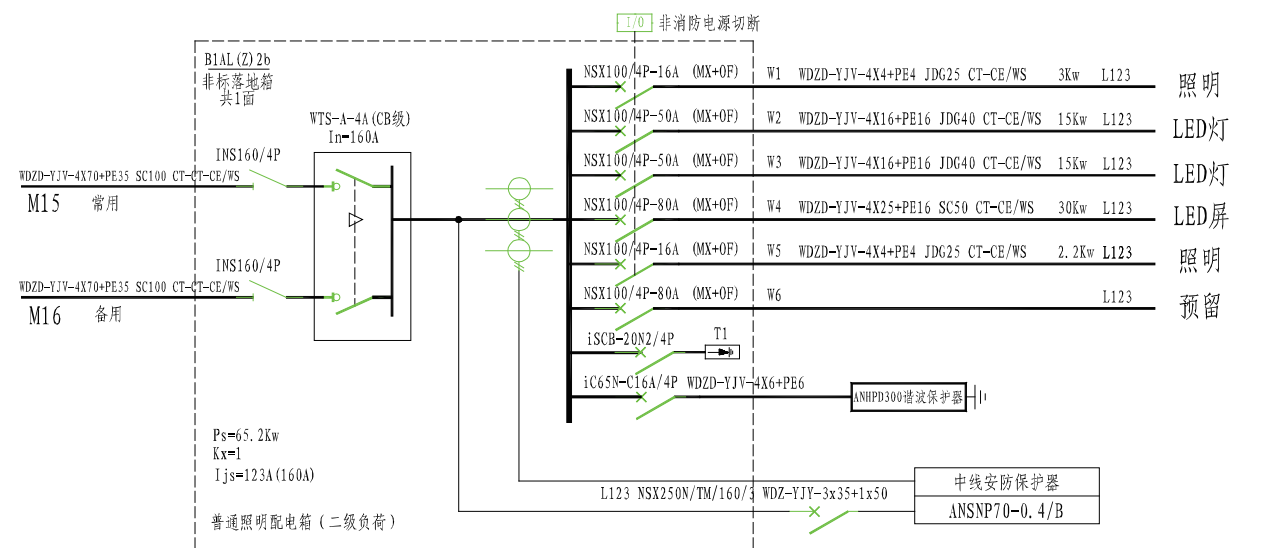
- 1 铜相导体截面大于16mm²或铝相导体截面大于25mm²；
- 2 铜中性导体截面大于等于16mm²或铝中性导体截面大于等于25mm²；
- 3 当正常工作时，包括谐波电流在内的中性导体预期最大电流小于等于中性导体的允许载流量；
- 4 中性导体已进行了过电流保护。

3.2.9 在三相四线制线路中存在谐波电流时，计算中性导体的电流应计入谐波电流的效应。当中性导体电流大于相导体电流时，电缆相导体截面应按中性导体电流选择。

3.3 中线安防保护器上图示例



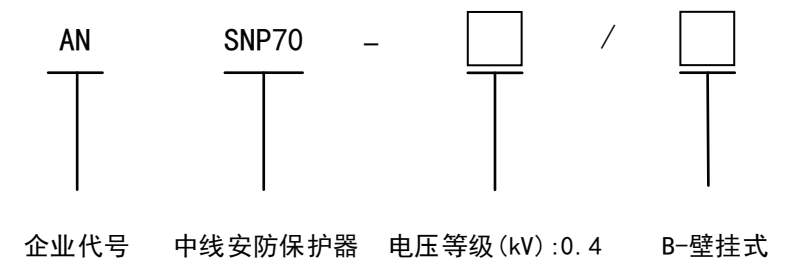
图一 断路器内置于配电箱



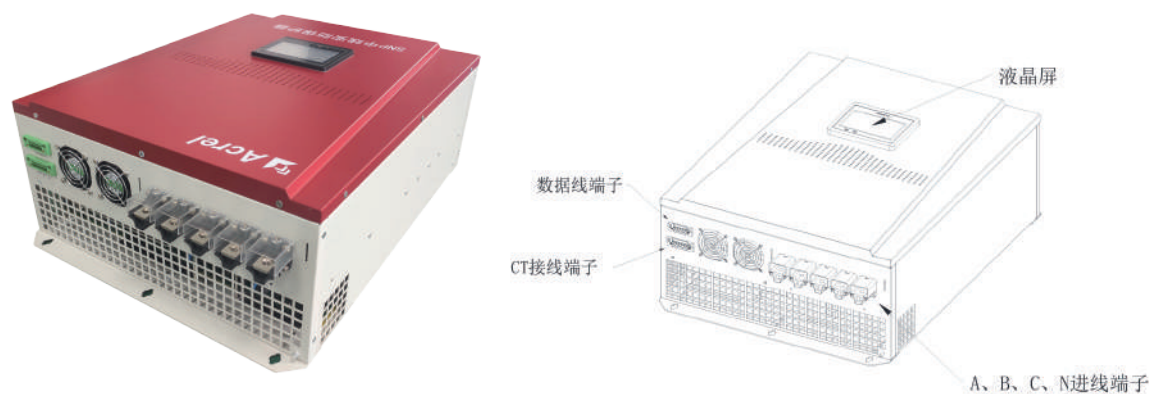
图二 断路器外置于配电箱

4、产品型号及尺寸

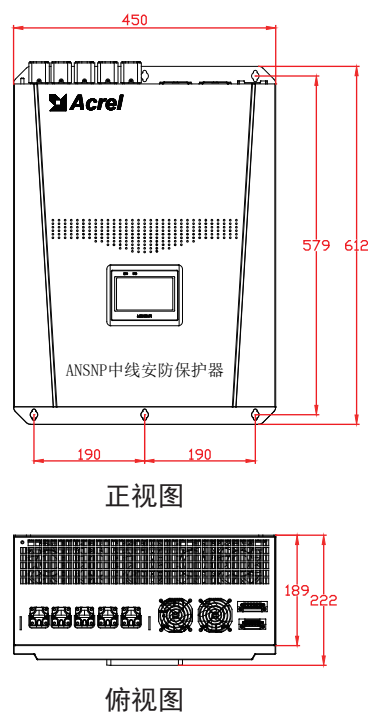
4.1 产品型号



4.2 模块接口示意



4.3 产品尺寸



规格型号	中性线输出电流 (A)	外形尺寸 (mm)			定位孔间距 (mm)	
		宽度 (W)	深度 (D)	高度 (H)	纵向	横向
ANSNP70-0.4/B	0-200	450	222	612	579	190*2

5、技术参数

5.1 中线安防保护器

额定电压	380V ± 15%
额定频率	50Hz ± 2%
响应时间	全响应时间 ≤ 5ms
补偿方式	线性补偿
自身损耗	≤ 2.5%
效率	≥ 97.5%
工作温度	-10℃ ~ +45℃
存储温度	-25℃ ~ +60℃
海拔高度	≤ 1000m
相对湿度	5%-95%，无凝露
过载保护	自动限制到额定电流输出
工作模式	自动或手动
通讯接口	RS485、以太网、通讯功能可选
N线输出电流	0-200A
噪 音	≤ 65dB (额定工况下1m距离)
防护等级	IP20
平均开关频率	10-20kHz
冷却方式	强制风冷
功能	可治理中性线电流过大、三相不平衡
保护类型	谐振保护、温度保护、过流保护、过压保护、欠压保护等
附加功能	电能质量数据上传、中性线过流自动断路、后台数据监测

5.2 终端综合治理装置

额定电压	380V ± 15%
额定频率	50Hz ± 2%
响应时间	全响应时间 ≤ 5ms
补偿方式	线性补偿
自身损耗	≤ 2.5%
效率	≥ 97.5%
工作温度	-10℃ ~ +45℃
存储温度	-25℃ ~ +60℃

海拔高度	≤1000m
相对湿度	5%-95%，无凝露
过载保护	自动限制到额定电流输出
工作模式	自动或手动
通讯接口	RS485、以太网、通讯功能可选
噪 音	≤65dB(额定工况下1m距离)
防护等级	IP20
平均开关频率	10-20kHz
冷却方式	强制风冷
功能	可治理谐波、无功、中性线电流过大、三相不平衡
保护类型	谐振保护、温度保护、过流保护、过压保护、欠压保护等
附加功能	电能质量数据上传、模块地址自动识别、中性线过流自动断路、后台数据监测

6、应用案例

6.1 体育中心

现场情况：

该现场为某体育中心泛光照明供配电系统，选择10个测量点测量了电参量，各个配电箱总进线端A/B/C三相电流基本平衡，各相电流有效值不超过350A，但是中性线电流有效值非常大。总结当前系统存在以下几点问题：

- (1) 中性线电流是相线电流的1-1.7倍左右；
- (2) 中性线电流的主要谐波频次为3次谐波电流，同时还存在其他3N次谐波和不平衡电流；
- (3) 3次谐波电流有效值的3倍实际小于中性线电流，多出的部分其电流成分暂时无法定性；
- (4) 总谐波电流畸变率相对偏高，从3次谐波的占比可以看出各个配电箱没有规律可循；
- (5) 开关电源型负荷基波功率因数 $\cos\phi$ 为容性，由 $PF=P/S=\cos\phi / (\sqrt{1+THDi*THDi})$ 公式可知，THDi减小，全波功率因数PF会相应增大。

测试点	电压AB (V)	电压BC (V)	电压CA (V)	电流A (A)	电流B (A)	电流C (A)	电流N (A)	谐波电流总畸变率(THDi)	中性线电流/相线电流	3次谐波含量及有效值
TYZX-AL8	398	399	399	173	186	169	299	90.20%	1.70倍	77.6%(105.4A)

测量点AL8实测电参量

原因分析：

该系统主要负荷类型为开关电源型，开关电源型负荷有2大特点：

其一是电流有效值分解后，谐波电流以3次谐波电流为主，THDi一般在70%-120%之间。例如单测一个5A的开关电源，其3次谐波电流畸变率可高达120%左右。而随着多个开关电源的并联，

总电流有效值、3次谐波电流有效值都会变大，但是3次谐波电流有效值在总电流有效值内的占比会相应减小，也就是总谐波电流畸变率大小与并联的开关电源数量呈负相关，在70%-120%的范围内变化；

其二是纯开关电源的无功特性为容性无功居多，无功功率分为感性无功和容性无功，常见的用电负荷大部分为感性负荷，产生的无功为感性无功，一般采用主动投入电容器的方法，通过注入容性无功，与系统中的感性无功相抵消，从而达到补偿无功功率、提高功率因数的目的。但是开关电源的无功本身属于容性无功，如果主动投入电容器的话，反而会使系统无功功率增加，出现功率因数急速降低的现象。

另外，理论上讲中性线产生电流的原因主要有两方面：

其一是A/B/C三相不平衡导致中性线上有零序电流的存在；

其二是相线3N次谐波电流会在中性线上叠加（例：A相上有10A的3次谐波电流，B相上有20A的3次谐波电流，C相上有5A的3次谐波电流，中性线上会有10+20+5=35A的谐波电流；同理9次谐波电流、15次谐波电流等都具有相同的特性）。所以实际测量数据的中性线电流远大于相线电流，这种现象在开关电源型负荷中十分常见。如果此系统中全是3次谐波，实测中谐波电流总畸变率和3次谐波占有率应该是非常接近的数值，但是从实测数据中发现两个值存在较大差异，所以此系统的中性线上不仅仅有3次谐波电流，还会有9次、15次、21次谐波电流以及三相不平衡等因素的存在。

方案选型(以AL8为例)：

安装点	型号(壁挂)	匹配附件	塑壳断路器型号	电流互感器/3只
TYZX-AL8	ANSNP70-0.4/B	壁挂开关箱+塑壳	CKM33-630H/3300 630A	AKH-0.66 40I 500/5

净化效果：

如下图所示，根据治理方案可知，此次我们需要测量的数据主要为中性线电流及总谐波电流畸变率。下图左上为监测点电流，右上为对应电流畸变率。I_{rms1}为相线网侧电流，2为相线负载电流，3为中性线网侧电流，4为ANSNP发出电流。体育中心AL8号箱子负载经过ANSNP设备治理后，相线电流从175A左右降到128A左右。ANSNP设备输出274A的补偿电流，中性线电流经过补偿后在37A左右，满足对治理效果的预期要求。



6.2 家居广场

现场情况:

该现场为某家居广场，由于LED屏在工作过程中功率会不断变化，导致中性线电流大小随之变化，配电间中性线发热，配电箱温度较高；随着中性线电流的波动变化，变压器间歇发出异响，现场母排和柜子之间的震动声响比较频繁。

	电流 (A)	电流畸变率 (%)	谐波电流(A)	电压畸变率 (%)	功率因数	3次谐波	9次谐波
A	559.5	41.89	234.37	5.03	0.92	193.8	21.7
B	591.6	41.85	247.58	4.67	0.92	206.9	29.0
C	645	45.78	295.28	4.89	0.90	242.0	23.7
N	622	--	--	--	--	615.4	9.0

	电流 (A)	电流畸变率 (%)	谐波电流(A)	电压畸变率 (%)	功率因数	3次谐波	9次谐波
A	271.3	84.57	229.43	11.49	0.73	147.9	15.9
B	264.4	82.71	218.68	12.88	0.73	141.5	16.5
C	267.3	85.86	229.5	11.72	0.72	149.6	22.3
N	437.6	--	--	--	--	433.6	51.0

数据分析:

根据LED屏亮度50%时变压器测量数据可知，变压器进线侧电流畸变率约为45%，总谐波电流约为295A，中性线电流约为622A，谐波电流的主要次数为3次，达到了242A，超过国标《GB/T 14549-1993》中对应规定的限值（62A）；电压畸变率A相为5.03%，超出国标限值5%。

根据LED亮度50%测量数据可知，就地测量LED屏的电流畸变率约为85%，总谐波电流约为229A，中性线电流约为438A，谐波电流的主要次数为3次，超过国标《GB/T 14549-1993》中对应规定的限值（62A）；电压畸变率约为12%，超出国标限值5%。谐波电流流入系统，会对系统和其他设备的正常运行造成危害，建议及时进行谐波治理，避免谐波危害。

方案选型:

安装点	型号 (壁挂)	匹配附件	塑壳断路器型号	电流互感器/3只
配电间	ANSNP70-0.4/B	壁挂开关箱+塑壳	CKM33-630H/3300 630A	AKH-0.66 40I 500/5

净化效果:

如下表所示，经过SNP设备治理后，在LED屏亮度50%时，变压器进线侧中性线电流从622A降到43A左右；LED屏配电箱中性线电流从438A降到32A左右，满足对治理效果的预期要求。

	电流 (A)	电流畸变率 (%)	谐波电流(A)	电压畸变率 (%)	功率因数	3次谐波	9次谐波
A	505.3	8.03	40.58	4.76	0.94	13.7	5.3
B	530.1	7.67	40.66	4.36	0.92	14.4	7.2
C	565.6	11.30	63.91	4.97	0.93	18.1	5.9
N	43.2	--	--	--	--	41.2	11.1

	电流 (A)	电流畸变率 (%)	谐波电流(A)	电压畸变率 (%)	功率因数	3次谐波	9次谐波
A	243.9	12.35	30.12	6.21	0.90	11.3	3.8
B	236.7	9.34	22.11	6.03	0.91	9.8	6.9
C	239.1	11.26	26.92	5.92	0.91	10.1	5.5
N	32.3	--	--	--	--	26.5	12.6

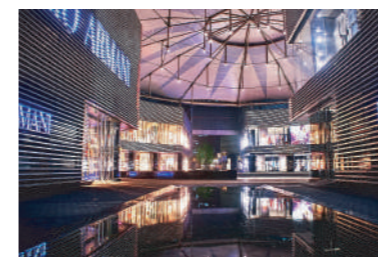
6.3 应用领域

机场/体育馆/影剧院：照明灯光系统，音响系统；

学校/研究院：精密实验室，机房，数据中心；

医院：医用大型设备使用室，如手术室楼层，医学成像检验科，放疗科等；

商业综合体：大型LED屏幕，舞台调光系统，地下停车场充电桩区域。



商业广场



数据机房



体育场馆



景观照明



影剧院



医院照明