

663



AFPM100/B2 型 消防设备电源状态监控器

安装使用说明书 **V1.0**

江苏安科瑞电器制造有限公司

Jiangsu Acrel Electric MFG. Co., Ltd.

危险和警告

本设备只能由专业人士进行安装和维护，对于因不遵守本手册说明进行的违规操作所引起的故障，厂家将不承担任何责任。

触电、燃烧或爆炸的危险

- 设备只能由取得资格的工作人员才能进行安装和维护。
- 对设备进行维护操作前，应隔离电源供应。
- 要用一个合适的电压检测设备来确认电压已切断。
- 在将设备通电前，应将所有的部件恢复原位。
- 设备在使用中应提供正确的额定电压。

不注意这些预防措施可能会引起严重伤害。

申明：版权所有，未经本公司之书面许可，此手册中任何段落，章节内容均不得被摘抄、拷贝或以任何形式复制、传播，否则一切后果由违者自负。本公司保留一切法律权利。

本公司保留对本手册所描述之产品规格进行修改的权利，恕不另行通知。

订货前，请垂询当地代理商以获悉本产品的最新信息。

目 录

1. 概述	1
2. 产品型号	1
3. 技术参数	1
4. 安装与接线	2
4.1 外形及安装尺寸	2
4.2 监控器安装	3
4.2.1 环境	3
4.2.2 安装方式	3
4.3 接线说明	3
4.5 系统组网图	4
5. 使用操作指南	5
5.1 面板布置及功能说明	5
5.2 界面操作说明	5
5.2.1 启动与登录	5
5.2.2 基本操作	7
5.2.3 “隐患” 页面操作	8
5.2.4 “状态” 页面操作	8
5.2.5 “列表” 页面操作	9
5.2.6 “事件” 页面操作	10
5.2.7 “自检” 页面操作	10
5.2.8 “维护” 页面操作	11
6. 基本功能	13
6.1 监控功能	13
6.2 控制输出功能	13
6.3 故障报警功能	13
6.4 自检功能	14
6.5 事件记录存储查询功能	14
6.6 电源功能	14
6.7 权限控制功能	14
7. 常见故障分析	14

注意：本说明书针对 AFPM100/B2 型消防设备电源状态监控器以及系统软件的使用进行全面介绍，用户使用前应仔细阅读，充分理解设备及系统软件的各项功能，以便正确、规范操作。

1. 概述

AFPM100/B2 型消防设备电源状态监控器（以下简称监控器）通过二总线与多台传感器相连，构成消防设备电源监控系统，实时监控消防设备主、备电源的工作状态。监控器采用集中式、模块化设计，配接传感器，对消防设备电源的电压、电流等运行信息进行监控，方便用户进行监控和管理，具有管理、查看、报警、打印等功能。

本系统的监控器符合国家标准 GB 28184-2011《消防设备电源监控系统》。

2. 产品型号

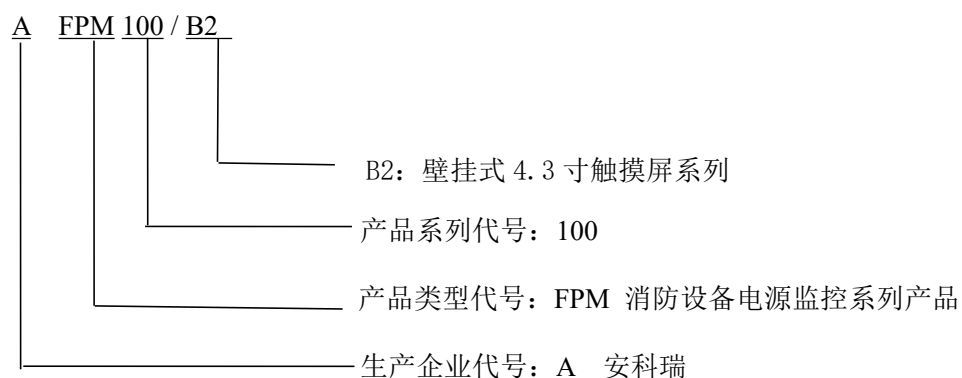


表 1 功能描述表

产品型号	功能描述
AFPM100/B2	1 路二总线通讯，1 路开关量输入，2 路继电器输出，触摸屏，防护等级为 IP30，支持事件记录、操作分级、声光报警，采用壁挂式安装。

3. 技术参数

表 2 监控器技术参数表

项目	指标
额定工作电压	AC220V±15%，50Hz
打印功能	微型热敏打印机
主机容量	≤64 点位（不可扩展）
通讯方式	二总线通讯
通讯距离	≤500m
控制输出	2 组常开无源触点；触点容量：AC220V 1A 或 DC30V 1A

防护等级	IP30
报警方式	声光报警
事件记录	存储≤10000 条
故障报警响应时间	≤100s
故障声压级	>65dB / 1m, <115 dB / 1m (A 计权)
操作分级	设置 3 个操作级别, 适用于不同级别的工作人员安全操作
备电容量	免维护蓄电池, 容量 12V/7Ah, 2 节
外形尺寸	400×300×160 (H*W*D) mm
环境温度	-10℃~55℃
相对湿度	≤95%, 不凝露
海拔高度	≤2500m
显示	4.3 寸触摸屏
安装方式	壁挂式
产品符合国标	GB 28184-2011

4. 安装与接线

4.1 外形及安装尺寸 (mm)

- 外形尺寸图

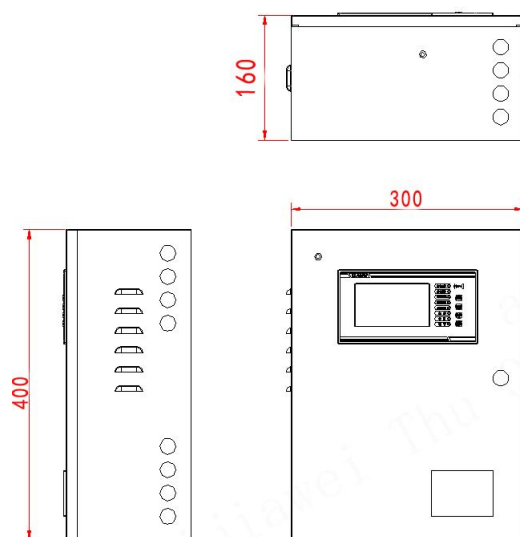


图 1 监控器外形尺寸图

- 安装尺寸图

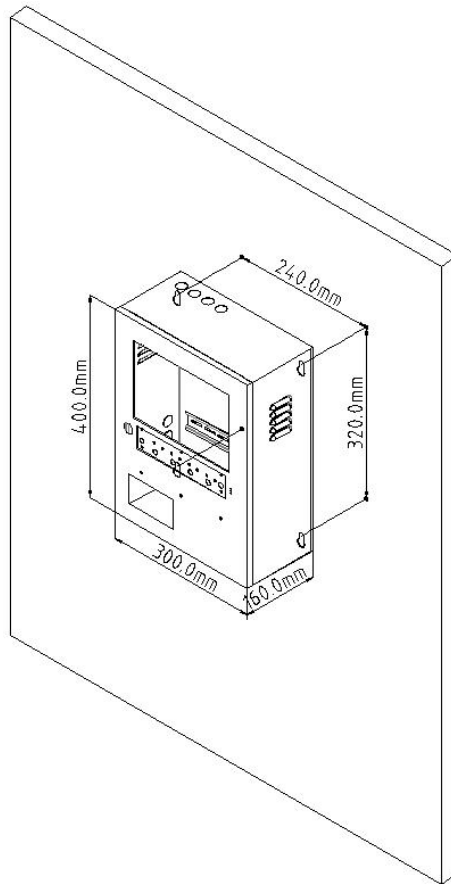


图 2 监控器安装尺寸图

4.2 监控器安装

4.2.1 环境

监控器应安装在干燥、清洁、远离热源和强电磁场的地方，优先安装在消防控制室内，如没有消防控制室，也可安装在有人值班的房间内。监控器采用壁挂式安装的方式，监控器与地面之间的距离宜为 1.5m~1.8m，以便于设备的检修维护。

4.2.2 安装方式

监控器为壁挂式安装，用膨胀螺钉将主机四个安装脚固定。膨胀螺钉的安装使用方法：

①先将监控器背面敲落孔敲开，然后确定膨胀螺钉安装的具体位置，把膨胀螺钉打到墙面上的安装孔一定距离后用锤子将膨胀钉打入孔中 6~7mm，之后用扳手拧紧膨胀螺栓上的螺母，螺栓往外走，而外面的金属套却不动。于是螺栓底下的大头就把金属套涨开，使其涨满整个孔。此时膨胀螺栓就抽不出来了；

②打好 4 个孔后，将监控器对应挂于膨胀螺钉上，然后用配套的螺母固定，并使其牢固不可移动，此时便已经安装好了，且手动不可拆卸。

4.3 接线说明

按照系统施工规范安装监控器和敷设通讯线缆，将通讯线缆接入监控器的通讯总线接线

端子。监控器的接线端子排装于设备的内部，端子排各端子的定义如表 3 所示。

表 3 监控器接线端子功能对照表

端子序号	说明	端子序号	说明
1	无源输入 DI	7	二总线回路 BUS+
2	无源输入 COM	8	二总线回路 BUS-
3	联动输出 DO1+	9	备用
4	联动输出 DO1-	10	备用
5	联动输出 DO2+	11	备用
6	联动输出 DO2-	12	备用

备注：

- 1、端子 7、8 为外接通讯总线接线端子；
- 2、外接通讯总线须采用屏蔽双绞线，线型推荐采用：NH-RVSP 2×2.5mm²；
- 3、控制输出为 2 组常开无源触点，容量：AC220V 1A 或 DC30V 1A；

注意：

- 1、设备的保护接地端子要妥善接地；

4.5 系统组网图



图 3 系统组网示意图

注意：

- 1、主机有 1 条二总线回路，每回路支持 ≤64 个探测器，二总线建议采用线缆规格为：NH-RVSP 2×2.5mm²；
- 2、每回路通讯距离 ≤500m；
- 3、每回路点位数不可拓展；

5. 使用操作指南

5.1 面板布置及功能说明

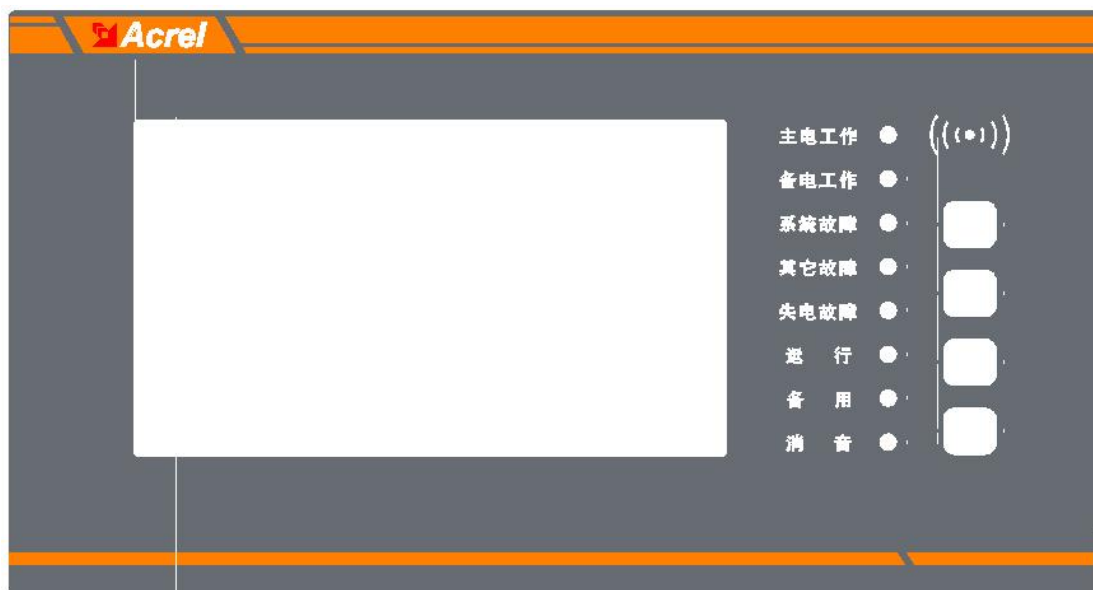


图 4 监控器面板示意图

● 指示灯功能说明：

主电工作指示灯（绿色）：设备主电正常运行时常亮；

备电工作指示灯（绿色）：设备备电运行时常亮；

系统故障指示灯（黄色）：主程序故障，程序不能正常运行，系统故障指示灯常亮；

其他故障指示灯（黄色）：发生除了消防设备电源失电之外的其他故障时指示灯常亮；

失电故障指示灯（红色）：传感器监控的电源发生失电故障，指示灯常亮；

运行指示灯（绿色）：设备正常运行时，指示灯常亮；

备用指示灯（绿色）：留作备用，暂无作用；

消音指示灯（绿色）：监控器处于消音状态时，指示灯常亮；

● 按键功能说明：

备用按钮（橙色）：留作备用，暂无作用；

复位按钮（橙色）：对系统进行复位操作；

自检按钮（橙色）：对系统进行自检操作；

消音按钮（橙色）：对系统进行消音操作；

5.2 界面操作说明

5.2.1 启动与登录

设备上电后，监控软件自动运行，显示屏显示程序未登录状态下的页面（如图 5 所示），此时软件已经准备就绪，等待用户登录。



图 5

点击右上角的“登录”按钮，会跳转至用户登录框，如图 6 所示，通过下拉菜单选择用户名，输入密码，如果密码正确，则登录成功（管理员密码：0000）。



图 6

管理员登录系统后的系统界面如图 7 所示。



图 7

系统设置了操作权限的管理功能。操作权限分为“管理员级别”、“操作员级别”和“值班员级别”三个级别。管理员级别为最高权限，其可操作系统的任何一个功能模块；操作员级别为次高级权限，可操作除针对系统本身的信息维护外的其他操作；值班员级别只可查看实时监测情况、消除故障声音和查询事件信息。登录系统后，系统会根据所登录的人员权限显示相应的导航按钮。

5.2.2 基本操作

①登录与注销

点击主页面的“登录”按钮，即显示登录界面（如图 6 所示），当登录成功后，“登录”按钮会立刻变成登录的用户名，再次单击该按钮会让当前登录用户退出登录，此时系统进入未登录状态。

特别说明：本软件针对的任意复位操作均需权限登录后方可操作，以防止无关人员误操作。此处特别提醒管理员登录完成相应操作后，切记进行注销操作。

②复位

按下“复位”按键，即可对系统进行复位操作。当系统中有传感器发生报警，并排除报警后，可对系统进行复位，使其恢复到正常状态。只有管理员以上级别才能进行复位操作，需输入密码进行确认。

③消声

故障的提示音信号可以手动消除，当再次有故障信号输入时，提示音信号将再次启动。操作员可以通过按下“消声”按键来手动消除当前的故障提示音。

5.2.3 “隐患”页面操作

各级操作权限操作员均可查看该界面的信息，如图 8。

序号	时间	地址	位置	说明
1	2023-2-12 11:12:25	38	东侧实验室	通讯故障
2	2023-2-12 11:12:25	37	东侧实验室	通讯故障
3	2023-2-12 11:12:25	35	东侧实验室	通讯故障
4	2023-2-12 11:12:25	34	东侧实验室	通讯故障

图 8

当系统中发生任何故障（如传感器通讯故障、主电欠压等）时，故障列表中会有相应条目显示故障的具体信息。如果故障解除，那么故障列表中对应条目将自动消失。当系统中的传感器发生失电故障时（如传感器欠压），消防电源失电故障列表中会有相应条目显示故障报警的具体信息；当系统中的传感器发生其他故障时（如传感器过压、错相、过流故障），消防电源其他故障列表中会有相应条目显示故障报警的具体信息。当故障报警解除后，需要对系统和传感器进行复位，才能从故障报警列表中消除相应的条目。

5.2.4 “状态”页面操作

各级操作权限操作员均可查看该页面的信息，操作员可点击首页面中的“状态”按钮进入“状态页面”，界面如图 9 所示。



图 9

在“状态界面”中，操作员可以直观的看到所有传感器的状态，传感器的状态以颜色进行区分，黄色表示故障，绿色表示正常，红色表示失电故障，灰色表示通讯中断。用户通过点击传感器的图标来查询该传感器的信息，此时该传感器的信息在下方显示，主要内容包括：传感器的地址、型号、位置和传感器信息，点击“参数设置”可修改参数（仅管理员及以上有此权限）。

5.2.5 “列表”页面操作

通过点击首页面的“列表”按钮即可进入“列表页面”，如图 10 所示。

编号	地址	型号	通讯	故障	报警	位置
1	1	AFPM3-AVIM	中断	故障	正常	东侧实验室
2	2	AFPM3-2AVM	正常	正常	报警	东侧实验室
3	3	AFPM3-2AVIM	中断	故障	正常	东侧实验室
4	4	AFPM3-AVIM	中断	故障	正常	东侧实验室

图 10

列表页面以列表的方式显示系统所有传感器的地址、型号以及状态。列表中的每一行代表一个传感器，每一列代表某个传感器的一个属性，可通过翻页来查看所有探测器的相关信息。

5.2.6 “事件”页面操作

各级操作权限均可查看该界面的信息。

通过点击首页面中的“事件”按钮进入如图 11 所示的事件记录查询界面。



序号	时间	地址	位置	说明
1	2022-10-25 09:28:44	24	A栋3楼西侧F301	U1欠压报警

图 11

在该页面内可查看所有的事件记录，页面始终显示最新的事件记录，通过翻页可查询历史事件记录。

5.2.7 “自检”页面操作

通过点击首页面的“自检”按钮进入如下界面，主要用于设备显示器自检和对监控器柜体面板指示灯及蜂鸣器的检测。



图 12

点击“开始自检”按钮后，需要输入密码，密码正确后系统开始自检，在自检期间，系统将不响应任何操作。

5.2.8 “维护”页面操作

只有管理员级别可进行该操作功能，维护页面用于显示一些调试信息，通用页显示：打印机设置，声音设置，软件编号等。



图 13

点击“时间”页面，可以对系统时间进行修改。

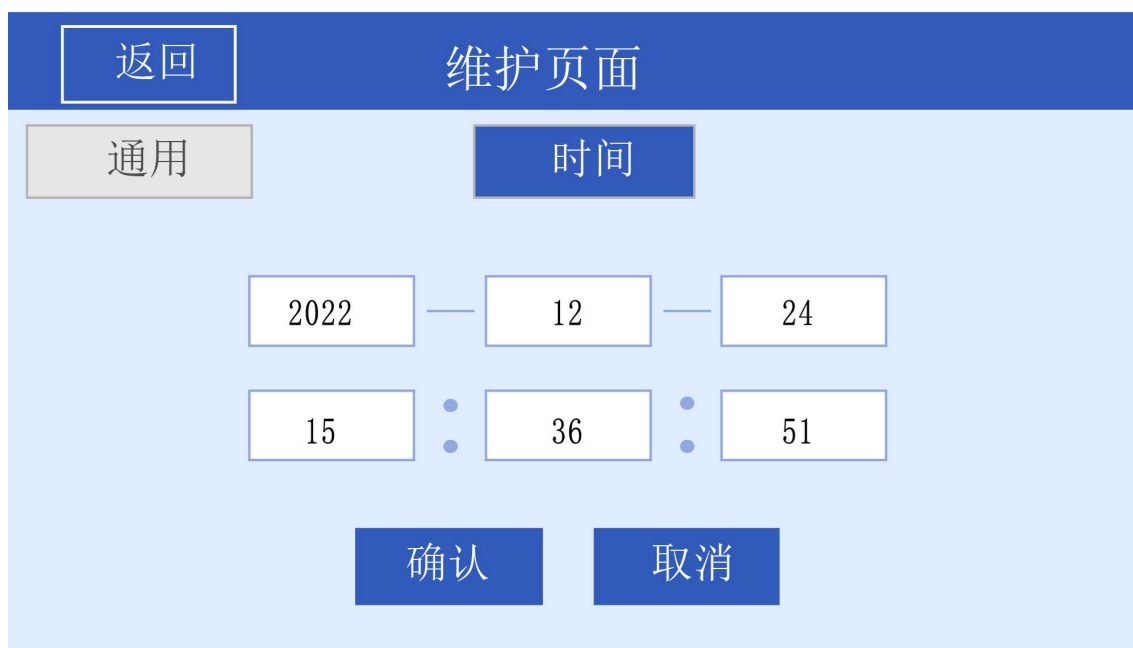


图 14

5.2.9 其他操作

监控设备还可以进行用户密码、DI、DO 关联状态及剩余使用权限的修改，只有超级管理员级别可进行该操作功能。



图 15



图 16



图 17

6. 基本功能

6.1 监控功能

监控器通过二总线实时接收多台传感器的电压、电流信息和开关状态信息，实时监视消防设备电源的工作状态。故障时发出声光故障报警信号，同时面板上“其它故障”指示灯亮，显示屏指示故障位置、故障类型和故障时间，声光信号一直保持，直至故障排除。其中声音信号可以使用面板上的“消音”按键手动消除。

6.2 控制输出功能

当被监测回路报警时，控制输出继电器闭合，用于控制被保护电路或其他设备，当故障消除后，控制输出继电器释放。

6.3 故障报警功能

系统故障报警：监控器软件没有正常启动时，监控器上的黄色“系统故障”指示灯亮。

欠压故障报警：传感器监控的电源发生欠压故障，监控器上的红色“失电故障”指示灯亮，并发出故障报警声音。

其它故障报警：

- (1) 主电源或备用电源发生故障；
- (2) 监控器与传感器之间的通讯连接线发生断路或短路；
- (3) 监控器主电源欠压或断电；
- (4) 给电池充电的充电器与电池之间的连接线发生断路或短路；
- (5) 传感器监控的电源发生电压故障(过压、错相)、电流故障(过流)时，设备上的黄色“其他故障”指示灯亮。

6.4 自检功能

检查监控器中所有指示灯、显示屏、喇叭、打印机是否正常。

6.5 事件记录存储查询功能

当发生过压、欠压、错相、过流故障报警或通讯、电源故障时，将故障报警部位、故障信息、故障报警时间等信息存储在数据库中，当故障报警解除、排除故障时，同样予以记录。

6.6 电源功能

当主电源发生停电、欠压等故障时，监控器可自动切换到备用电源工作，当主电源恢复正常供电时，自动切回到主电源，切换过程中保证监控器连续平稳运行。监控器的备用电源满容量的状态下能提供监控器在正常监视状态下至少工作 8h。

6.7 权限控制功能

为确保监控器的安全运行，监控器软件操作权限分为三级，不同级别的操作员具有不同的操作权限。

7. 常见故障分析

监控器出现故障后要及时维修，不允许长时间停止运行，如遇到值班人员无法处理的故障时，请及时通知生产厂家，监控器主电断电后，应及时断掉备电，以防备电电池放完电。

监控器的常见故障及处理办法如下表所示。

故障现象	故障部位	可能原因	解决办法
触摸屏不亮	显示屏电源	触摸屏未通电	检查触摸屏电源
主电故障	开关电源/断路器	未送主电	① 检查断路器是否合上； ② 检查开关电源主电开关是否合上； ③ 检查主电 220V 是否正常。
备电故障	开关电源/电池	电池欠压	① 检查开关电源备电是否合上； ② 检查保险丝是否损坏； ③ 检查电池连接处是否正常； ④ 检查电池是否正常。

如出现其它现场不可解决的问题，请及时与我公司联系。

更改记录

修订版次	修订时间	修订条款
V1.0	2023/05/25	新版本下发

总部：安科瑞电气股份有限公司
地址：上海市嘉定区马东工业园区育绿路 253 号
电话：(86)21-69158321 69158322
传真：(86)21-69158300
服务热线：800-820-6632
邮编：201801
网址：<http://www.acrel.cn>

生产基地：江苏安科瑞电器制造有限公司
厂址：江阴市南闸街道闸街道宏图路 31 号
电话：(86)0510-86179967 86179968
传真：(86)0510-86179975
邮编：214405

2023.5