

PZ 系列智能直流电能表

安装使用说明书 V1.7

申 明

版权所有，未经本公司之书面许可，此手册中任何段落、章节内容均不得摘抄、拷贝或以任何形式复制、传播，否则一切后果由违者自负。

本公司保留一切法律权利。

本公司保留对本手册所描述之产品规格进行修改的权利，恕不另行通知。订货前，请垂询当地代理商以获悉本产品的当前规格。

时间	版本号	日志	备注
2021.03.15	V1.0	第一版	
2021.05.08	V1.1	补充菜单说明；删除通讯地址表多余小数 1	
2021.06.07	V1.2	1. 更新技术参数：直流电流输入范围为 0-9999A 2. 更新分流器采样备注：使用 3 线制接法时需要外部短接	
2022.02.25	V1.3	1. 补充电流输入为霍尔元件(4~20mA 输出)时，电流、电能只支持单向计量； 2. 补充直流电压输入范围：1500V(仅 96 外形)	
2022.05.16	V1.4	1、更新通讯地址表； 2、增加辅助电源 DC12V	
2022.06.29	V1.5	1、补充分流器输出支持 50mV； 2、更新 PZ 系列直流表安装示意图	
2022.12.23	V1.6	1、增加 DO 关联报警项的设置； 2、修改菜单设置说明和通讯地址表	
2023.4.17	V1.7	1、删掉 ZD 型号	

目录

1 概述	1
2 产品型号及功能	1
3 技术参数	1
4 安装指南	2
4.1 外形及安装开孔尺寸	2
4.2 仪表及开孔示意图	3
4.3 安装示意图	3
4.4 安装说明	3
4.5 端子及接线	3
4.5.1 仪表辅助电源端子	3
4.5.2 信号输入端子	3
4.5.3 附加功能端子	5
4.6 注意事项	5
5 操作与显示	5
5.1 按键功能说明	5
5.2 显示界面	5
5.2.1 液晶显示界面	5
5.2.2 数码管显示界面	6
5.3 菜单编程界面（LCD、LED 通用）	7
5.4 可设置数据项	7
5.5 编程示例	10
6 通信说明	10
6.1 DL/T645-2007 电力规约	11
6.2 Modbus 协议通讯地址表	12
7 常见故障的诊断、排查方法	18

1 概述

PZ系列智能直流电能表是针对直流屏、太阳能供电、电信基站、充电桩等应用场合而设计的，该系列仪表可测量直流系统中的电压、电流、功率、正向与反向电能。既可用于本地显示，又能与工控设备、计算机连接，组成测控系统。同时它具有多种外围接口功能可供用户选择：带有RS-485通讯接口，采用Modbus-RTU协议；可带继电器报警输出、开关量输入/输出。根据不同要求，通过仪表面板按键，对变比、通讯进行设置与控制。

产品符合 Q/GDW1825-2013《直流电能表技术规范》、GB/T29318-2012《电动汽车非车载充电电能计量》、Q/GDW364-2009《单相智能电能表技术规范》等标准的相关技术要求。

2 产品型号及功能

表 1 产品型号及功能

仪表型号	显示	外形	基本功能	可选功能
PZ72L-DE	LCD 液晶显示	72 方形	直 流 电 压、电 流、 功 率、电 能；	1、一路 RS485 通讯 (/C)
PZ72-DE	LED 数码管显示			2、12V 电源输出 (/V)
PZ96L-DE	LCD 液晶显示	3、RS485 通讯+开关量 2DO (/KC)		
PZ96-DE	LED 数码管显示	4、RS485 通讯+开关量 2DI2DO (/KC)		
		96 方形		5、RS485 通讯+开关量 4DI2DO ② (/KC)
			6、RS485 通讯+开关量 2DO +12V 电源输出 (/KVC)	
				7、RS485 通讯+12V 电源输出 (VC)
				8、复费率 (/F)

注：①开关量输入功能与 12V 电源功能二选一。

②开关量 4DI2DO 仅仪表 PZ96 (L) -DE 有该功能。

3 技术参数

表 2 产品主要技术参数

技术参数		指标	
输入	直流电压	输入范围	0~100V, 0~500V, 0~1000V, 1500V (仅 96 外形)
		输入阻抗	≥6k Ω /V
	直流电流	输入范围	0~9999A (外置分流器或霍尔元件, 量程可编程设定)
		分流器	支持输出为 50mV、75mV
		霍尔元件	支持输出为 0~20mA、0~5V、4~20mA (单向) 等
	功耗	≤1mW	
过载	1.2 倍可持续正常工作, 2 倍持续 1 秒		
精度等级		0.5 级	

脉冲常数		电压电流规格：750V、300A，默认脉冲常数：100imp/kWh	
		电压电流规格：1000V、300A，默认脉冲常数：100imp/kWh	
		电压电流规格：1000V、200A，默认脉冲常数：100imp/kWh	
功能	测量功能	能测量直流电压 U、电流 I、功率 P，其中电流输入为霍尔元件(4~20mA 输出)时，电流只支持单向计量。	
	计量功能	能计量当前组合电能，正向电能，反向电能，其中电流输入为霍尔元件(4~20mA 输出)时，电能只支持单向计量。	
	分时功能	两套时段表，一年可以分为 4 个时区，每套时段表可设 12 个日时段，4 个费率(F1、F2、F3、F4 即尖峰平谷)，时段最小间隔为 15 分钟，时段可跨零点设置。(仅 LCD 液晶表具有)	
	历史数据统计功能	能统计上 12 月的历史电能(各费率电能)。(仅 LCD 液晶表具有)	
	开关量输入输出功能	PZ72 有二路开关量输出，二路开关量输入，PZ96 有二路开关量输出，四路开关量输入，开关量输出为继电器输出，可以实现“遥控”和报警输出。开关量输入不仅能够采集和显示本地的开关状态信息，同时可以通过仪表的 RS485 实现远程传输功能，即“遥信”功能。	
	显示	LCD(背光延时时间可调)或 LED	
	通讯	RS485 接口，半双工、光电隔离，Modbus-RTU 或 DL/T645-2007 协议，波特率 1200、2400、4800、9600、19200、38400 可选，调制红外固定为 1200bps。	
	开关量	输入(DI)	干接点输入，仪表内置电源，光电隔离
	输出(DO)	2 路继电器输出，常开触点，容量 2A/30VDC 或 2A/250VAC	
工作电源	电压范围	85~265VAC、50/60Hz；20~60VDC；12VDC；100~350VDC(订货时说明)	
	功耗	≤2W	
绝缘电阻		≥100MΩ	
工频耐压		电源端子组与信号输入、输出端子组之间 3kV/1min(RMS)	
环境	温度	工作温度：-40℃~+60℃；贮存温度：-40℃~+70℃	
	湿度	≤93%RH，不结露，不含腐蚀性气体	
	海拔	≤2500m	

注：低于-20℃环境建议选取数码管显示仪表，液晶因材质原因，显示及界面切换效果不佳。

4 安装指南

4.1 外形及安装开孔尺寸

表 3 PZ 系列直流表外形及开孔尺寸

仪表外形	面框尺寸		壳体尺寸			开孔尺寸	
	宽	高	宽	高	深	宽	高
单位：mm							
72 方形	75±0.2	75±0.2	66±0.2	66±0.2	98+2	67+0.5	67+0.5
96 方形	96±0.2	96±0.2	86±0.2	86±0.2	92±1	88±0.2	88±0.2

4.2 仪表及开孔示意图

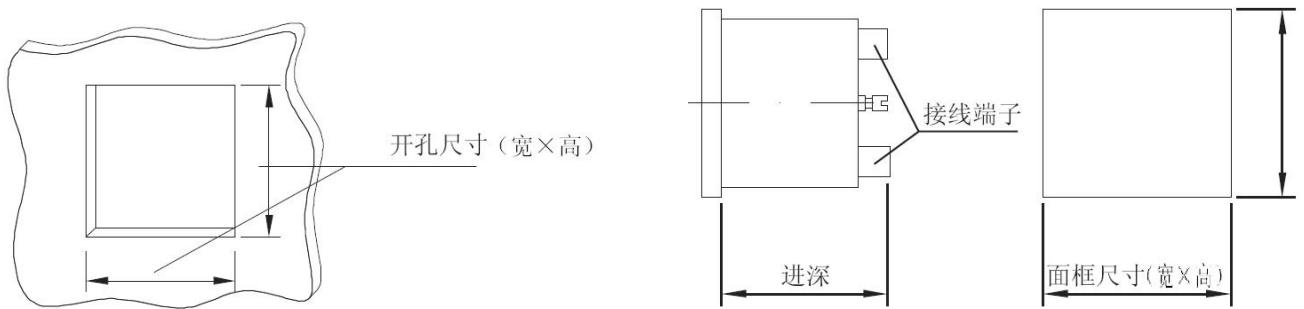


图 1 PZ 系列直流表开孔示意图

4.3 安装示意图

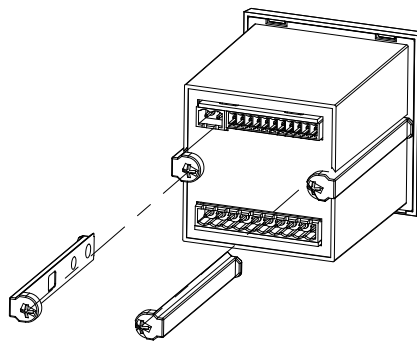


图 2 PZ 系列直流表安装示意图

4.4 安装说明

安装时，将仪表嵌入安装孔内，装上塑料支架，拧紧螺钉，使仪表安装牢固，不松动即可。

4.5 端子及接线

4.5.1 仪表辅助电源端子

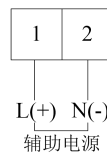


图 3 仪表辅助电源端子

4.5.2 信号输入端子

电流信号采样线须使用屏蔽双绞线。

(一) 使用分流器采样电流时，分流器与仪表之间的接线如图 4 所示：

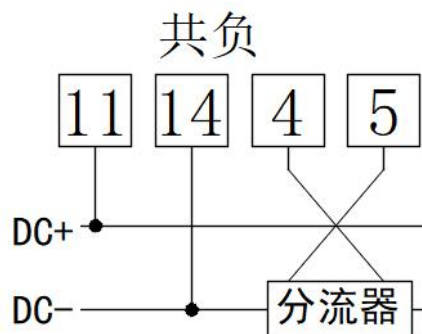


图 4 外置分流器接线示意图

注：1.若分流器安装于 DC+时，订货前订单备注共正接法，接线方式以实际接线图为准。

2.采用 3 线制接线方式，若为共正接法，需外部短接 11、4 号端子；若为共负接法，需外部短接 14、5 号端子。

(二) 使用霍尔电流传感器采样电流时，霍尔电流传感器(单独供电)与仪表之间的接线如图 5 所示：

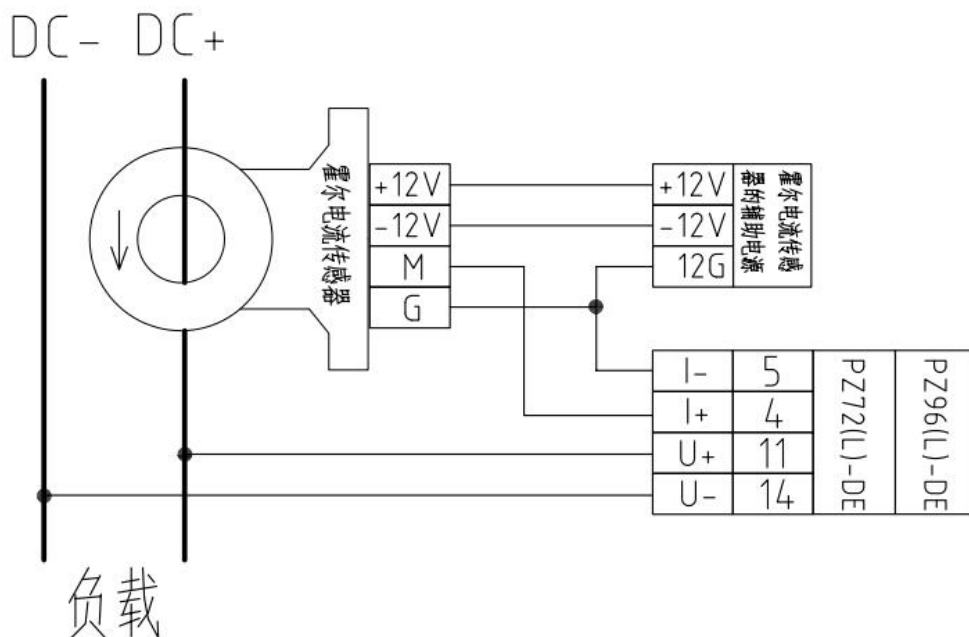


图 5 使用霍尔电流传感器典型接线示意图

注：图 5 为使用霍尔电流传感器的典型接线示意图，仅做参考，如与实际需要使用的霍尔电流传感器接线图不符，请以实际需要使用的霍尔电流传感器的说明书中所示的接线图为准。

(三) 使用霍尔电流传感器采样电流时，霍尔电流传感器(由仪表的选配功能：12V 电源输出供电)与仪表之间的接线如图 6 所示：

图 6 中所示的接线方式仅适用于供电电源范围包含±12V 的霍尔电流传感器。

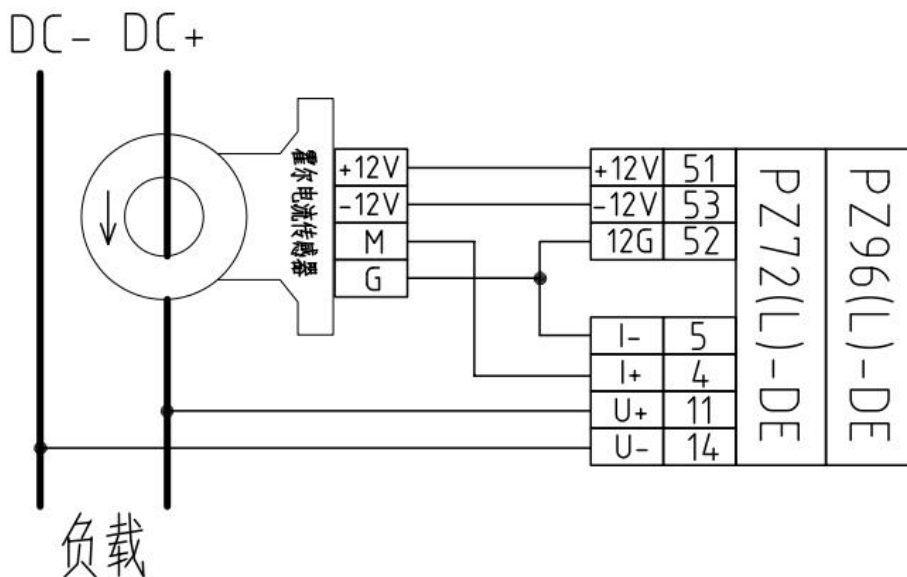
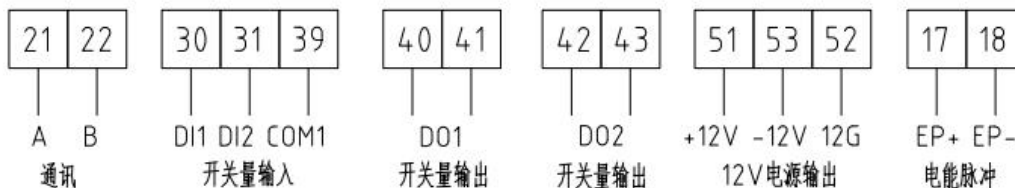


图 6 使用霍尔电流传感器(由仪表的选配功能 12V 电源输出供电)典型接线示意图

注：在实际使用过程中，当电压与电流信号全为正或负值时，功率将表示为正，电能用 kWh 表示；当电压与电流一正一负时，功率将表示为负，电能用 kWh 表示。电能采用正负分开计量的方式，之间互不影响。

4.5.3 附加功能端子

PZ72(L)-DE



PZ96(L)-DE

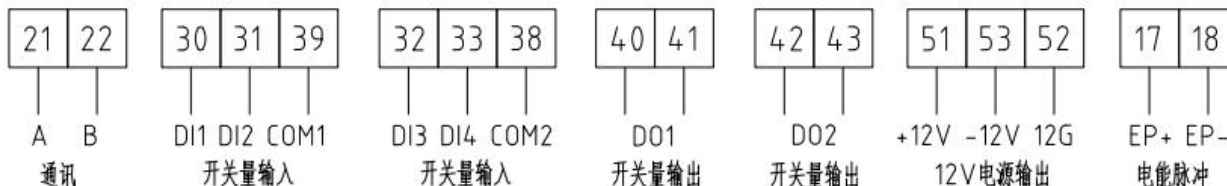


图 8 附加功能端子

注：该接线仅供参考，具体以仪表上接线图为准；

开关量输入功能与 12V 电源功能二选一；

4.6 注意事项

1. 输入的电压不得高于产品的额定输入电压的 120%，在电压输入端须安装 1A 保险丝；
2. 电流输入应使用外部分流器或霍尔电流传感器。

5 操作与显示

5.1 按键功能说明

表 4 按键功能说明

按键图标	按键名称	按键功能
	菜单键	进入/退出菜单
	向左键	查看电力参数、编程界面中左移及闪烁移位
	向右键	查看电力参数、编程界面中右移及修改闪烁位
	编程确定键	编程界面中确定保存设置

5.2 显示界面

5.2.1 液晶显示界面

上电后显示当前正向总电量。可通过左右键实现翻页显示。各类显示界面顺序说明如下：

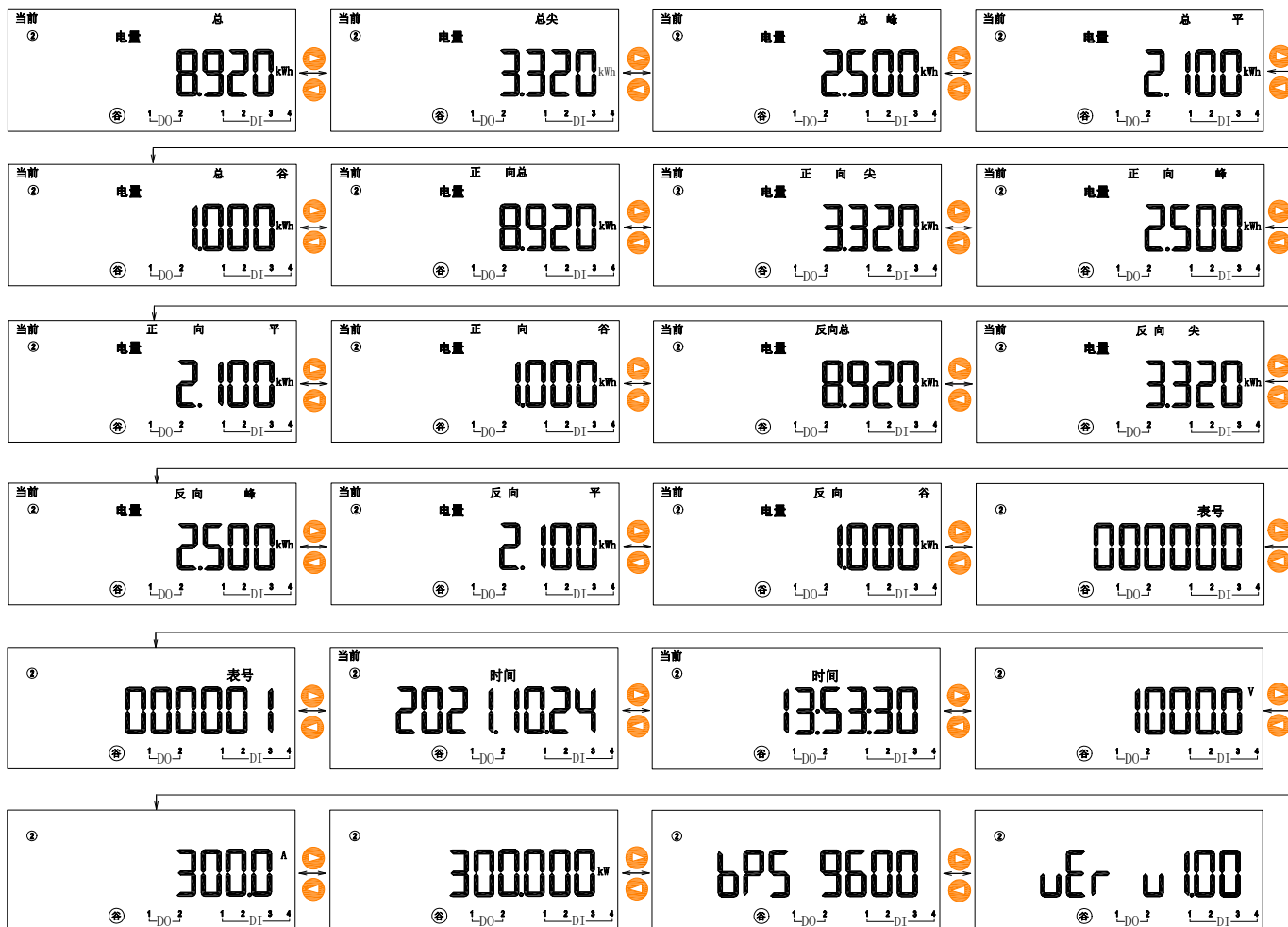
表 5 显示界面说明

	当前正向总电量、当前正向总尖电量、当前正向总峰电量、当前正向总平电量、当前正向总谷电量、当前反向总电量、当前反向总尖电量、当前反向总峰电量、当前反向总平电量、当前反向总谷电量、当前时间（年月日）、当前时间（时分秒）、电压、电流、功率、版本号。

说明：

1、以上所列为 PZ 系列直流电能表所有显示界面名称，左、右按键可切换不同类型的显示内容，切换顺序如上所述；

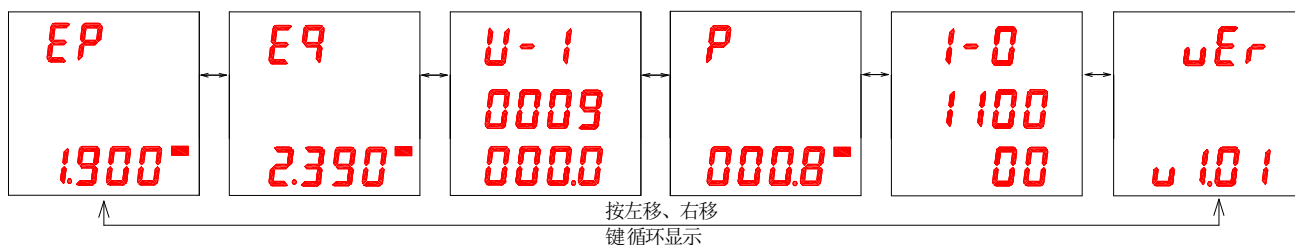
2、对于不带有复费率功能的仪表，不显示日期、时间及各类的分时电能（即尖、峰、平、谷四种费率时段的电能）。



注：可根据界面中显示的信息来判断显示含义。

5.2.2 数码管显示界面

在正常测量状态下，可以按左、右键进行查看所测各电量参数。



说明：

U-I 第二行：电压值（一次侧），单位：伏特(V)

U-I 第三行：电流值（一次侧），单位：安培(A)

P：功率（一次侧），单位：千瓦(kW)/兆瓦(MW)

Ep：正向电能（一次侧），单位：千瓦时(kWh)/兆瓦时(MWh)







Eq：反向电能（一次侧），单位：千瓦时(kWh)/兆瓦时(MWh)

vEr：软件版本号

I-O：DI、DO 状态，第二行表示 DI1-DI4

状态，第三行表示 D01-D02 (PZ72 只显示 DI1 与 DI2 状态)，0 表示开，1 表示闭

5.3 菜单编程界面（LCD、LED 通用）

在测量显示菜单中的任一显示项下，按  可进入“PASS”界面，再按  显示“0000”，提示输入密码后再按 ，若密码输入错误，则返回“0000”可重新输入；若密码输入正确，则可进行参数设置。设置完成后按  进入“SAvE”界面，“YES”下按  则保存后退出，“no”下按  则不保存直接退出。

5.4 可设置数据项

表 6 设置菜单说明

序号	一级菜单		二级菜单		
	符号	含义	符号	含义	范围
1	In	变比设置	Pt	电压变比	1-1000(直接接入式不可更改)
			Ct	电流变比	1-9999
			Ue	电压额定值	1-9999
2	BUS	通讯设置	Addr	ModbUs 协议通讯地址	1-247
			Buad	波特率选择	38400、19200、9600、4800、2400、1200
			Parity	校验位	nonE(无)、EvEn(偶)、odd(奇)
			Stop	停止位	1、2
			Id1	DL/T645-2007 协议高 6 位	000000-999999
			Id2	DL/T645-2007 协议低 6 位	000000-999999
			Id3	预留	
3		系统设置	EF.E	复费率选择	EF:复费率 E:非复费率
			Code	密码设置	0000-9999
			Clr.e	电能清零	N: 取消电能清零 Y: 确定电能清零
			Language	语言选择	Chinese: 中文 English: 英文
			Uishield	电压电流屏蔽值	前两位为电压屏蔽值 后两位为电流屏蔽值
			Ep1	脉冲灯信号选择	Ep: 脉冲输出 1kwh: 一度电一脉冲
			Ep2	脉冲灯信号选择	EP1: 信号输出同 Ep1 Sec: 秒脉冲
			Puls	脉冲常数	0-9999 (0 表示自适应)
			Neg.i	电流反接	0: 正接

					1: 反接
			Neg. u	电压反接	0: 正接 1: 反接
			In. tp	信号输入选择	75:75mV 0-5:0-5V 0-20:0-20mA 4-20:4-20mA
4	Alarm	报警设置	U. H	电压高报警(单位 0.1%)	5-2000
			U. H. B	电压高报警回滞量(单位 0.1%)	5-2000
			U. L	电压低报警(单位 0.1%)	5-2000
			U. L. B	电压低报警回滞量(单位 0.1%)	5-2000
			A. H	电流高报警(单位 0.1%)	5-2000
			A. H. B	电流高报警回滞量(单位 0.1%)	5-2000
			A. L	电流低报警(单位 0.1%)	5-2000
			A. L. B	电流低报警回滞量(单位 0.1%)	5-2000
			P. H	功率高报警(单位 0.1%)	5-2000
			P. H. B	功率高报警回滞量(单位 0.1%)	5-2000
			P. L	功率低报警(单位 0.1%)	5-2000
			P. L. B	功率低报警回滞量(单位 0.1%)	5-2000
			AL. T	报警延时(单位 0.01S)	5-999
5	DIDO	DIDO 设置	DI1 State	DI1 状态	Open:常开、Close:常闭
			DI1 Kind	DI1 编程内容	Normal:普通 DI、Link1:联动 1、 Link2:联动 2
			DI2 State	DI2 状态	Open:常开、Close:常闭
			DI2 Kind	DI2 编程内容	Normal:普通 DI、Link1:联动 1、 Link2:联动 2
			DI3 State	DI3 状态	Open:常开、Close:常闭
			DI3 Kind	DI3 编程内容	Normal:普通 DI、Link1:联动 1、 Link2:联动 2
			DI4 State	DI4 状态	Open:常开、Close:常闭
			DI4 Kind	DI4 编程内容	Normal:普通 DI、Link1:联动 1、 Link2:联动 2
			DO1 Mode	DO1 模式	Level:电平、Pulse:脉冲、Block: 阻塞
			DO1 Kind	DO1 配置内容	Normal:普通 DO、all:总故障、 alldi12:总故障+DI1+DI2、 di1:DI1、di2:DI2、di12:DI1+DI2、

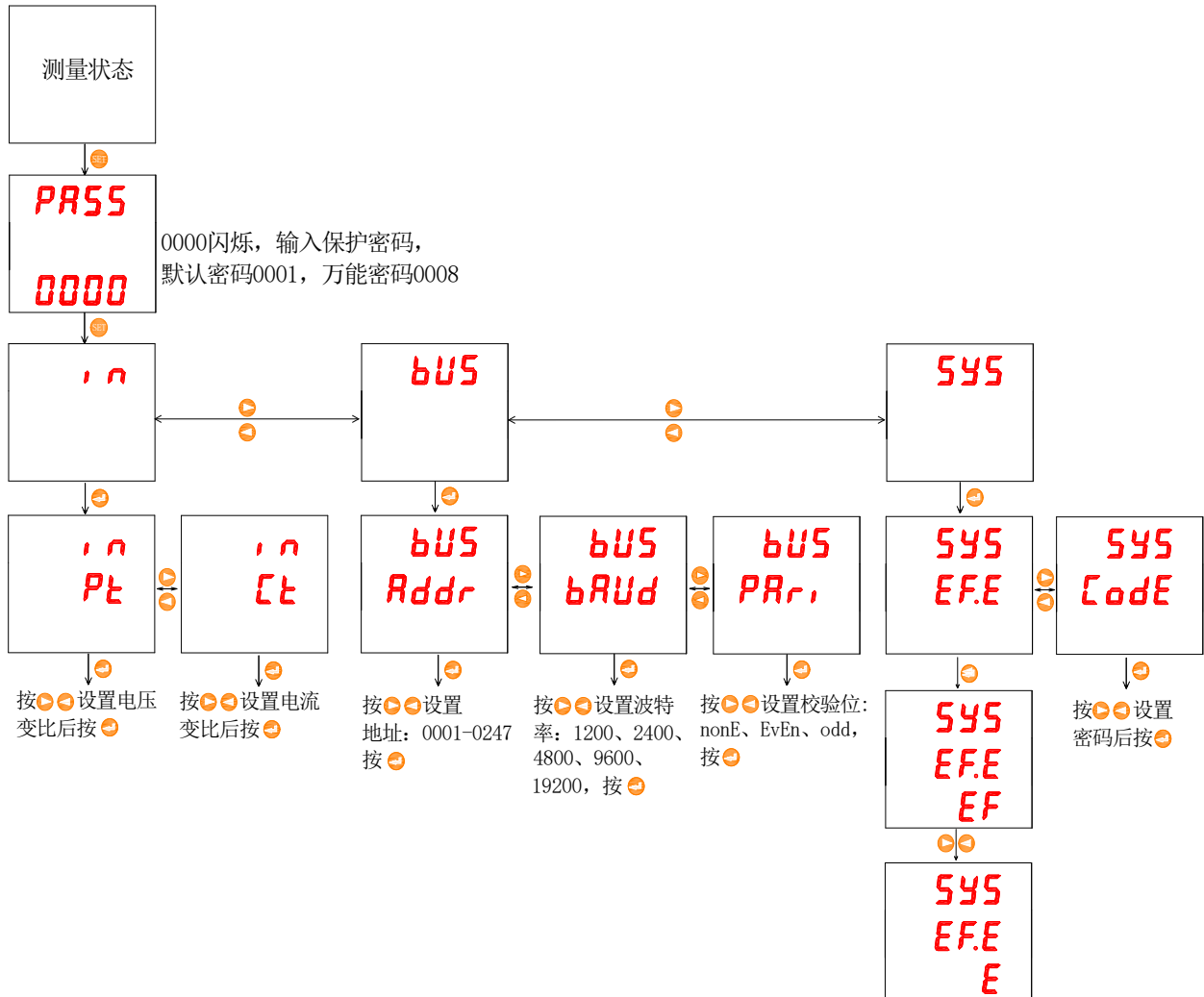
					U.H:电压高报警、I.H:电流高报警、 P.H:功率高报警、U.L:电压低报警、 I.L:电流低报警、P.L:功率低报警
			D01 Time	D01 脉冲宽度(单位 S)	1-5
			D02 Mode	D02 模式	Level:电平、Pulse:脉冲、Block: 阻塞
			D02 Kind	D02 配置内容	Normal:普通 DO、all:总故障、 alldi12:总故障+DI1+DI2、 di1:DI1、di2:DI2、di12:DI1+DI2、 U.H:电压高报警、I.H:电流高报警、 P.H:功率高报警、U.L:电压低报警、 I.L:电流低报警、P.L:功率低报警
			D02 Time	D02 脉冲宽度(单位 S)	1-5
			Do1 Alm	预留	
			Do2 Alm	预留	
6	DISP	显示设置	Blcd	背光时间 (单位 10S)	0: 常亮 1-99
			Def	初始界面	0-23
7	Dot	小数点位数	D.i	电流小数点位数	Auto: 自动 0-4
			D.U	电压小数点位数	Auto: 自动 0-4
			D.P	功率小数点位数	Auto: 自动 0-4
			D.EP	电能小数点位数	Auto: 自动 0-3
			C.i	Modbus 通讯 (寄存器地址 1002-1003) 电流小数位	0-4, 默认 1
			C.U	Modbus 通讯 (寄存器地址 1000-1001) 电压小数位	0-4, 默认 3
			C.P	Modbus 通讯 (寄存器地址 1004-1005) 功率小数位	0-4, 默认 3
			C.EP	Modbus 通讯 (寄存器地址 1006-1009) 电能小数位	0-4, 默认 3
8	His	历史电能 (LCD 显示)	上 1-12 月 组合电量	上 1-12 月组合电量	/
9	Timese	时间设置	Date	日期设置	年.月.日

t	Time	时间设置	时：分：秒
---	------	------	-------

注：PZ96(L)-DE 的 DI3、DI4 的可设置项同 DI1、DI2。

5.5 编程示例

编程示例以流程图的形式介绍改变编程菜单中的某些选项，如电流倍数等。



注：在设置或选择完成后，需按回车键进行确认，确认完成后连续点按 SET 键直到出现 SAVE 页面，此时必须按回车键，显示 YES/No 界面，按右移（右起第 2 个按键）或左移（右起第 3 个按键）切换至显示 YES，然后按回车键（右起第 1 个按键）对修改进行保存，否则设置无效。

6 通信说明

仪表 RS485 通信接口支持 MODBUS-RTU 通信协议与 DL/T645-2007 通讯协议，仪表具体采用哪种协议可在接收到数据之后自适应，通信口波特率可在 1200bps、2400 bps、4800 bps、9600bps、19200 bps 和 38400bps 之间设置。

仪表的 RS485 通信口要求使用屏蔽双绞线连接，布线时要考虑整个网络的布局：如通信线缆的长度、走向、上位机的位置、网络末端的匹配电阻、通信转换器、网络可扩展性、网络覆盖范围、环境的电磁干扰情况等因素，都要综合考虑。

- 注：1、 在布线工程上要严格按照要求施工；
- 2、 对于暂时不需要通信的仪表都要将他们连接到 RS-485 网络上，以便于诊断和测试；
- 3、 进行 RS-485 电缆连接时，尽量使用双色双绞线，485 通信口“A”端接同一种颜色，“B”端接另一种颜色。
- 4、 RS-485 总线(从上位机通信口开始到末端被连接的仪表终端通信口)长不超过 1200 米。

6.1 DL/T645-2007 电力规约

DL/T645-2007 电力规约的具体报文帧格式及通讯相关要求请查阅相关文档，该仪表支持的具体数据域如下表：

表 7 DL/T645-2007 电力规约数据域

数据标识 DI3 DI2 DI1 DI0				数据长度	数据项名称	备注
00	00	00	00		组合总有功电能	当前电能数据。数据格式为压缩 BCD 码，单位 kWh，2 位小数，可传输最大电量为 999999.99kWh，超出后从 0 开始回复，第 4 次从 0 开始计量至 294967.29 后存储的电量清 0。
00	00	01	00		组合有功尖电能	
00	00	02	00		组合有功峰电能	
00	00	03	00		组合有功平电能	
00	00	04	00		组合有功谷电能	
00	00	FF	00		组合有功电能块	
00	01	00	00		正向总有功电能	
00	01	01	00		正向有功尖电能	
00	01	02	00		正向有功峰电能	
00	01	03	00		正向有功平电能	
00	01	04	00		正向有功谷电能	
00	01	FF	00		正向有功电能块	
00	02	00	00		反向总有功电能	
00	02	01	00		反向有功尖电能	
00	02	02	00		反向有功峰电能	
00	02	03	00		反向有功平电能	
00	02	04	00		反向有功谷电能	
00	02	FF	00		反向有功电能块	
00	00	00	01		上一天组合总有功电能	上一月电能数据。数据格式为压缩 BCD 码，单位 kWh，2 位小数，可传输最大电量为 999999.99kWh，超出后从 0 开始回复，第 4 次从 0 开始
00	00	01	01		上一天组合有功尖电能	
00	00	02	01		上一天组合有功峰电能	
00	00	03	01		上一天组合有功平电能	
00	00	04	01		上一天组合有功谷电能	
00	00	FF	01		上一天组合有功电能块	
00	01	00	01		上一天正向总有功电能	

00	01	01	01		上一天正向有功尖电能	计量至 294967.29 后 存储的电量清 0。
00	01	02	01		上一天正向有功峰电能	
00	01	03	01		上一天正向有功平电能	
00	01	04	01		上一天正向有功谷电能	
00	01	FF	01		上一天正向有功电能块	
00	02	00	01		上一天反向总有功电能	
00	02	01	01		上一天反向有功尖电能	
00	02	02	01		上一天反向有功峰电能	
00	02	03	01		上一天反向有功平电能	
00	02	04	01		上一天反向有功谷电能	
00	02	FF	01		上一天反向有功电能块	
参照上述格式						上二月电能数据
参照上述格式						上三月电能数据
参照上述格式						上四月电能数据
参照上述格式						上五月电能数据
参照上述格式						上六月电能数据
02	01	01	00		A 相电压	
02	01	FF	00		电压块	
02	02	01	00		A 相电流	
02	02	FF	00		电流块	
02	03	00	00		有功功率	
02	03	01	00		A 相有功功率	
02	03	FF	00		有功功率块	
02	06	00	00		总功率因数	
02	06	01	00		A 相功率因数	
02	80	00	02		电网频率	
04	00	04	01	6	通信地址	
04	00	04	02	6	表号	
04	00	01	01		日期	
04	00	01	02		时间	

6.2 Modbus 协议通讯地址表

仪表支持 MODBUS-RTU 协议中的 03H 命令与 10H 命令，03H 为读多个寄存器，10H 为写多个寄存器，协议数据格式请自行查询。下表为仪表的寄存器地址表：

表 8 通讯地址表

地址	名称	属性	备注
0000	电压有效值	R	电压、电流、功率等数据数值计算方法：读数

0001	电压指数位	R	= 有效值 $\times 10^{\wedge}(\text{指数位}-3)$
0002	电流有效值	R	电压单位: V; 电流单位: A; 功率单位: kW
0003	电流指数位	R	
0004	保留	R	
0005	保留	R	
0006	保留	R	
0007	保留	R	
0008	功率有效值	R	
0009	功率指数位	R	
000A	保留	R	
000B	保留	R	
000C	当前正向总有功电能[1]	R	按照十六进制形式将[1]和[0]的数据([1]在高位, [0]在低位)拼接后以十进制形式除以 1000 得到实际电量, 单位: kWh
000D	当前正向总有功电能[0]	R	
000E	当前反向总有功电能[1]	R	
000F	当前反向总有功电能[0]	R	
0010	电压变比	R/W	
0011	电流变比	R/W	
0012	报警及 I/O	R	详细说明见下方
0013-001D 保留			
001E	分秒	R/W	高位: 分, 低位: 秒; 数据为 BCD 码格式, 只可用 06H 命令下发
001F	日时	R/W	高位: 日, 低位: 时; 数据为 BCD 码格式, 只可用 06H 命令下发
0020	年月	R/W	高位: 年, 低位: 月; 数据为 BCD 码格式, 只可用 06H 命令下发
0021-0024 保留			
0025	功率高报警阈值	R/W	默认值: 200%
0026	功率高报警延时时间	R/W	默认值: 5s
0027	功率低报警阈值	R/W	默认值: 5s
0028	功率低报警延时时间	R/W	默认值: 5s
0029	密码	R/W	默认值: 1
002A	通讯地址、通讯波特率	R/W	高位: 设备地址 1-247 低位: 波特率 0: 1200, 1: 2400, 2: 4800, 3: 9600, 4: 19200, 5: 38400, 默认值: 0x0103
002B	校验位、停止位	R/W	高位: 0: 无校验, 1: 奇校验, 2: 偶校验; 低位: 0: 1 位停止位, 1:

			2 位停止位；默认值：0x0200
002C	电压变比		
002D	电流变比		
002E	脉冲常数 EC	R	
002F	液晶背光设置	R/W	默认：常亮
0030	额定电压	R/W	
0031	额定电流	R/W	
0032	报警允许位设置	R/W	Bit0:电压高报警；Bit1:电压低报警； Bit2:电流高报警；Bit3:电流低报警； Bit4:功率高报警；Bit5:功率低报警；
0033	电压高报警阈值	R/W	默认值：120%
0034	电压高报警延时时间	R/W	默认值：5s
0035	电压低报警阈值	R/W	默认值：80%
0036	电压低报警延时时间	R/W	默认值：5s
0037	电流高报警阈值	R/W	默认值：200%
0038	电流高报警延时时间	R/W	默认值：5s
0039	电流低报警阈值	R/W	默认值：50%
003A	电流低报警延时时间	R/W	默认值：5s
003B			
003C			
003D	DI1 状态	R/W	0：常开；1：常闭
003E	DI1 编程内容	R/W	
003F	DI2 状态	R/W	0：常开；1：常闭
0040	DI2 编程内容	R/W	
0041	D01 模式	R/W	0：电平；1：脉冲；2：阻塞
0042	D01 配置内容	R/W	0-普通 D0； 1-总故障； 2-总故障+DI1+DI2； 3-DI1； 4-DI2； 5-DI1+DI2； 6-U. H: 电压高报警； 7-I. H: 电流高报警； 8-P. H: 功率高报警；

			9-U.L:电压低报警; 10-I.L:电流低报警; 11-P.L:功率低报警;
0043	D01 脉冲宽度	R/W	1-5S
0044	D02 模式	R/W	0: 电平; 1: 脉冲; 2: 阻塞
0045	D02 配置内容	R/W	0-普通 D0; 1-总故障; 2-总故障+DI1+DI2; 3-DI1; 4-DI2; 5-DI1+DI2; 6-U.H:电压高报警; 7-I.H:电流高报警; 8-P.H:功率高报警; 9-U.L:电压低报警; 10-I.L:电流低报警; 11-P.L:功率低报警;
0046	D02 脉冲宽度	R/W	1-5S
0047	DI3 状态	R/W	0: 常开; 1: 常闭
0048	DI3 编程内容	R/W	
0049	DI4 状态	R/W	0: 常开; 1: 常闭
004A	DI4 编程内容	R/W	
004B			
004C	附加功能	R/W	Bit0-Bit1:0-3, 小数点位数; Bit2:0-Modbus, 1-DLT645; Bit3:0-单费率, 1-复费率; Bit4:0-无 DI, 1-DI 输入; Bit5:0-无 D0, 1-D0 输出; Bit6:0-中文显示, 1-英文显示
004D	抄表日	R/W	日-时
004E-0054 保留			
0055	第 1 时区时段表号/第 1 时区起始日期: 日	R/W	时区表
0056	第 1 时区起始日期: 月/第 2 时区时段表号	R/W	
0057	第 2 时区起始日期: 日/第 2 时区起始日期: 月	R/W	
0058	第 3 时区时段表号/第 3 时区起始日期: 日	R/W	
0059	第 3 时区起始日期: 月/第 4 时区时段表号	R/W	

005A	第 4 时区起始日期: 日/第 4 时区起始日期: 月	R/W	
005B	第 1 时段费率号/第 1 时段起始:分	R/W	第一套时段表
005C	第 1 时段起始:时/第 2 时段费率号	R/W	
005D	第 2 时段起始:分/第 2 时段起始:时	R/W	
005E	第 3 时段费率号/第 3 时段起始:分	R/W	
005F	第 3 时段起始:时/第 4 时段费率号	R/W	
0060	第 4 时段起始:分/第 4 时段起始:时	R/W	
0061	第 5 时段费率号/第 5 时段起始:分	R/W	
0062	第 5 时段起始:时/第 6 时段费率号	R/W	
0063	第 6 时段起始:分/第 6 时段起始:时	R/W	
0064	第 7 时段费率号/第 7 时段起始:分	R/W	
0065	第 7 时段起始:时/第 8 时段费率号	R/W	
0066	第 8 时段起始:分/第 8 时段起始:时	R/W	
0067	第 9 时段费率号/第 9 时段起始:分	R/W	
0068	第 9 时段起始:时/第 10 时段费率号	R/W	
0069	第 10 时段起始:分/第 10 时段起始:时	R/W	
006A	第 11 时段费率号/第 11 时段起始:分	R/W	
006B	第 11 时段起始:时/第 12 时段费率号	R/W	
006C	第 12 时段起始:分/第 12 时段起始:时	R/W	
006D	第 13 时段费率号/第 13 时段起始:分	R/W	
006E	第 13 时段起始:时/第 14 时段费率号	R/W	
006F	第 14 时段起始:分/第 14 时段起始:时	R/W	
0070	第 1 时段费率号/第 1 时段起始:分	R/W	第二套时段表
0071	第 1 时段起始:时/第 2 时段费率号	R/W	
0072	第 2 时段起始:分/第 2 时段起始:时	R/W	
0073	第 3 时段费率号/第 3 时段起始:分	R/W	
0074	第 3 时段起始:时/第 4 时段费率号	R/W	
0075	第 4 时段起始:分/第 4 时段起始:时	R/W	
0076	第 5 时段费率号/第 5 时段起始:分	R/W	
0077	第 5 时段起始:时/第 6 时段费率号	R/W	
0078	第 6 时段起始:分/第 6 时段起始:时	R/W	
0079	第 7 时段费率号/第 7 时段起始:分	R/W	
007A	第 7 时段起始:时/第 8 时段费率号	R/W	
007B	第 8 时段起始:分/第 8 时段起始:时	R/W	
007C	第 9 时段费率号/第 9 时段起始:分	R/W	
007D	第 9 时段起始:时/第 10 时段费率号	R/W	

007E	第 10 时段起始:分/第 10 时段起始:时	R/W	
007F	第 11 时段费率号/第 11 时段起始:分	R/W	
0080	第 11 时段起始:时/第 12 时段费率号	R/W	
0081	第 12 时段起始:分/第 12 时段起始:时	R/W	
0082	第 13 时段费率号/第 13 时段起始:分	R/W	
0083	第 13 时段起始:时/第 14 时段费率号	R/W	
0084	第 14 时段起始:分/第 14 时段起始:时	R/W	
0085			
0086			
0087	户号[0][1]	R/W	
0088	户号[2][3]	R/W	
0089	户号[4][5]	R/W	
008A	表号[0][1]	R/W	
008B	表号[2][3]	R/W	
008C	表号[4][5]	R/W	
03E8- 03E9	电压有效值	R	32 位有符号整型, 单位: A, 小数位参考 0x0450, 默认为 1
03EA- 03EB	电流有效值	R	32 位有符号整型, 单位: V, 小数位参考 0x0451, 默认为 3
03EC- 03ED	功率有效值	R	32 位有符号整型, 单位: W, 小数位参考 0x0452, 默认为 3
03EE- 03EF	正向有功电能	R	32 位无符号整型, 单位: kWh, 小数位参考 0x0453, 默认为 3
03F0- 03F1	反向有功电能	R	32 位无符号整型, 单位: kWh, 小数位参考 0x0453, 默认为 3
03F2	正向电能溢出次数	R	正向电能每满 4000000000Wh, 该寄存器+1
03F3	反向电能溢出次数	R	正向电能每满 4000000000Wh, 该寄存器+1
044C	液晶显示电压小数位	R/W	0-5, 5 为自动, 默认自动
044D	液晶显示电流小数位	R/W	0-5, 5 为自动, 默认自动
044E	液晶显示功率小数位	R/W	0-5, 5 为自动, 默认自动
044F	液晶显示电能小数位	R/W	0-3, 默认 3
0450	Modbus 通讯(寄存器地址 1000-1001)电压小数位	R/W	0-4, 默认 1
0451	Modbus 通讯(寄存器地址 1002-1003)电流小数位	R/W	0-4, 默认 3

0452	Modbus 通讯 (寄存器地址 1004-1005) 功率小数位	R/W	0-4, 默认 3
0453	Modbus 通讯 (寄存器地址 1006-1009) 电能小数位	R/W	0-4, 默认 3
0457	电流屏蔽值	R/W	默认 3, 即千分之 3
0458	电压屏蔽值	R/W	默认 3, 即千分之 3
045A	电流反接	R/W	0: 正接 1: 反接 默认 0
045B	电压反接	R/W	0: 正接 1: 反接 默认 0
045C	脉冲输出选择	R/W	Bit0: 脉冲灯输出选择 0: 电能脉冲输出 1: 1kwh 一个脉冲 Bit1: 端子脉冲输出选择 0: 设置同 Bit0 1: 秒脉冲
045D	脉冲常数	R/W	0-9999, 0 为自适应
045E	信号输入选择	R/W	0: 75mV 1: 0-5V 2: 0-20mA 3: 4-20mA

0012H: 报警及开关量输入/输出状态字:

15	...	11	10	9	8	7	6	5	4	...	1	0
—		A. -H	A. -L	U. -H	U. -L	DI1	DI2	DI3	DI4	—	D01	D02
保留		电流高、低报警		电压高、低报警		开关量输入					开关量输出	

说明:

- ① “—” 表示保留字或保留位。
- ② 报警标志位: 1 为有报警, 0 为无报警。

7 常见故障的诊断、排查方法

● 仪表测量不准确

检查输入电压、电流接线的极性方向是否正确。

● 电压、电流测量正确但功率测量不准确

检查电流输入方向是否正确;

检查每个电流回路对应的相位是否正确。

● 通信不正常

检查通讯连接线是否连接正常;

检查通信的 A、B 端子是否交错;

检查仪表的地址是否设定正确, 通讯波特率是否设定正确;

多装置通讯不正常时, 先试一下单机通讯是否正常。

总部：安科瑞电气股份有限公司

地址：上海市嘉定区育绿路 253 号

电话：0086-21-69158338 0086-21-69156052 0086-21-59156392 0086-21-69156971

传真：0086-21-69158303

网址：www.acrel.cn

邮箱：ACREL001@vip.163.com

邮编：201801

生产基地：江苏安科瑞电器制造有限公司

地址：江苏省江阴市南闸街道东盟工业园区东盟路 5 号

电话：0086-510-86179966

传真：0086-510-86179975

网址：www.jsacrel.cn

邮箱：sales@email.acrel.cn

邮编：214405