

T188



## ADW400 环保监测模块 (HY)

安装使用说明书 T1.2

# 申 明

版权所有，未经本公司之书面许可，此手册中任何段落，章节内容均不得被摘抄、拷贝或以任何形式复制、传播，否则一切后果由违者自负。

本公司保留一切法律权利。

本公司保留对手册所描述之产品规格进行修改的权利，恕不另行通知。订货前，请垂询当地代理商以获悉本产品的当前规格。

## 说明书修订记录

日期	旧版本	新版本	备注
2021/11/25	T1.0		初始版本
2022/09/02	T1.0	T1.1	更改互感器穿孔尺寸
2022/11/08	T1.1	T1.2	1. 修改地址表的笔误； 2. 完善寄存器数据解析说明

# 目录

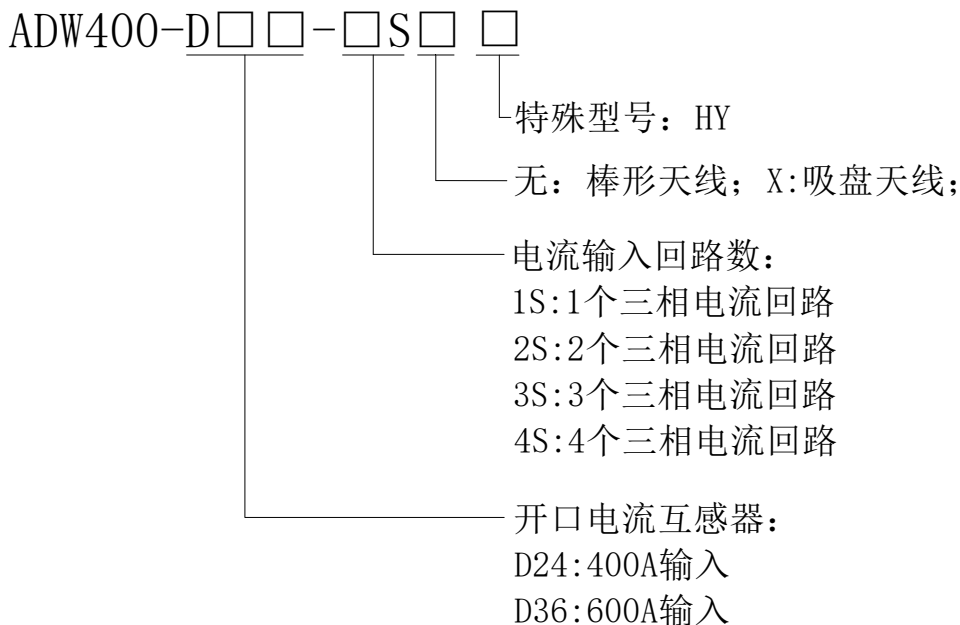
1 概述.....	1
2 产品型号规格.....	1
2.1 ADW400 主体模块命名规则.....	1
2.2 配套互感器命名规则.....	1
2.3 规格型号.....	1
3 技术参数.....	2
3.1 无线计量模块.....	2
3.2 电气特性.....	2
3.3 环境条件.....	2
4 外形尺寸及安装说明（单位：mm）.....	3
4.1 外形尺寸(单位：mm).....	3
4.2 安装说明.....	4
4.3 接线说明.....	5
5 操作与显示.....	8
6 通信说明.....	8
6.1 通信协议.....	8
6.2 MODBUS 通讯.....	8
7 常见故障排查.....	44
7.1 仪表安装后不亮，或者某一路电压指示灯不亮。.....	44
7.2 仪表无线通讯故障。.....	44

## 1 概述

ADW400 环保监测模块主要用于计量低压网络的三相有功电能，同时可选择最大四个回路的电流输入，具有 RS485 通讯和 470MHz 无线通讯功能，方便用户进行用电监测、集抄和管理。可灵活安装于配电箱内，实现对不同区域和不同负荷的分项电能计量，统计和分析。

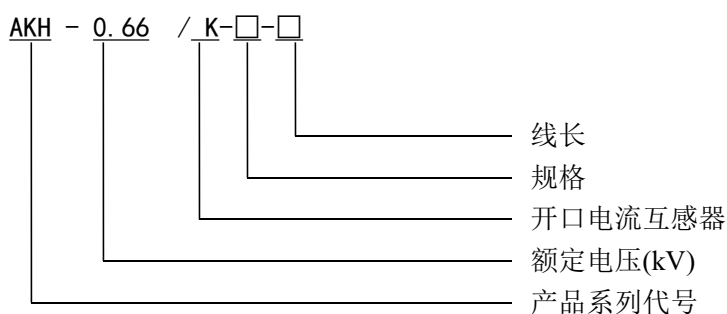
## 2 产品型号规格

### 2.1 ADW400 主体模块命名规则



注：可选择外置吸盘天线，标配线长 2 米。

### 2.2 配套互感器命名规则



### 2.3 规格型号

表 1 ADW400 配套互感器规格型号

电压规格	仪表型号	电流规格	配套计量互感器
3×380V	ADW400-D24-NS (HY)	3×80(400)A	AKH-0.66 K-20(RJ12 组合 HY)-2.0M
3×220/380V	ADW400-D36-NS (HY)	3×120(600)A	AKH-0.66 K-36(RJ12 组合 HY)-2.0M

### 3 技术参数

#### 3.1 无线计量模块

表 2 ADW400 主要功能

功能	功能说明
电能计量	有功电能计量（正、反向）
电量测量	U、I、P、Q、S、PF、F、H
LED 指示	(UA、UB、UC)电压输入指示； (DI1、DI2、DI3、DI4)开关量输入指示； (COM)RS485/LORA 通讯指示；
通讯	470MHz 无线传输
	红外通讯
	RS485 接口

注：有源开关量输入 DI 仅用于接线方式为三相四线时，三相三线时禁止使用；

#### 3.2 电气特性

表 3 ADW400 电气特性

电压输入	额定电压	3×220/380V
	参比频率	50Hz
	功耗	<10VA (A 相)、<0.5VA (B 相、C 相)
电流输入	输入电流	3×80(400)A、3×120(600)A
	起动电流	4%I <sub>b</sub> (1 级)
	功耗	<2VA
测量性能	符合标准	GB/T17215.321-2008、GB/T17215.322-2008
	有功电能精度	1 级
通信	无线	470MHz 无线传输，空旷时传输距离：1km
	红外通讯	波特率固定为 1200
	接口	RS485 (A、B)
	介质	屏蔽双绞线
	协议	MODBUS-RTU

#### 3.3 环境条件

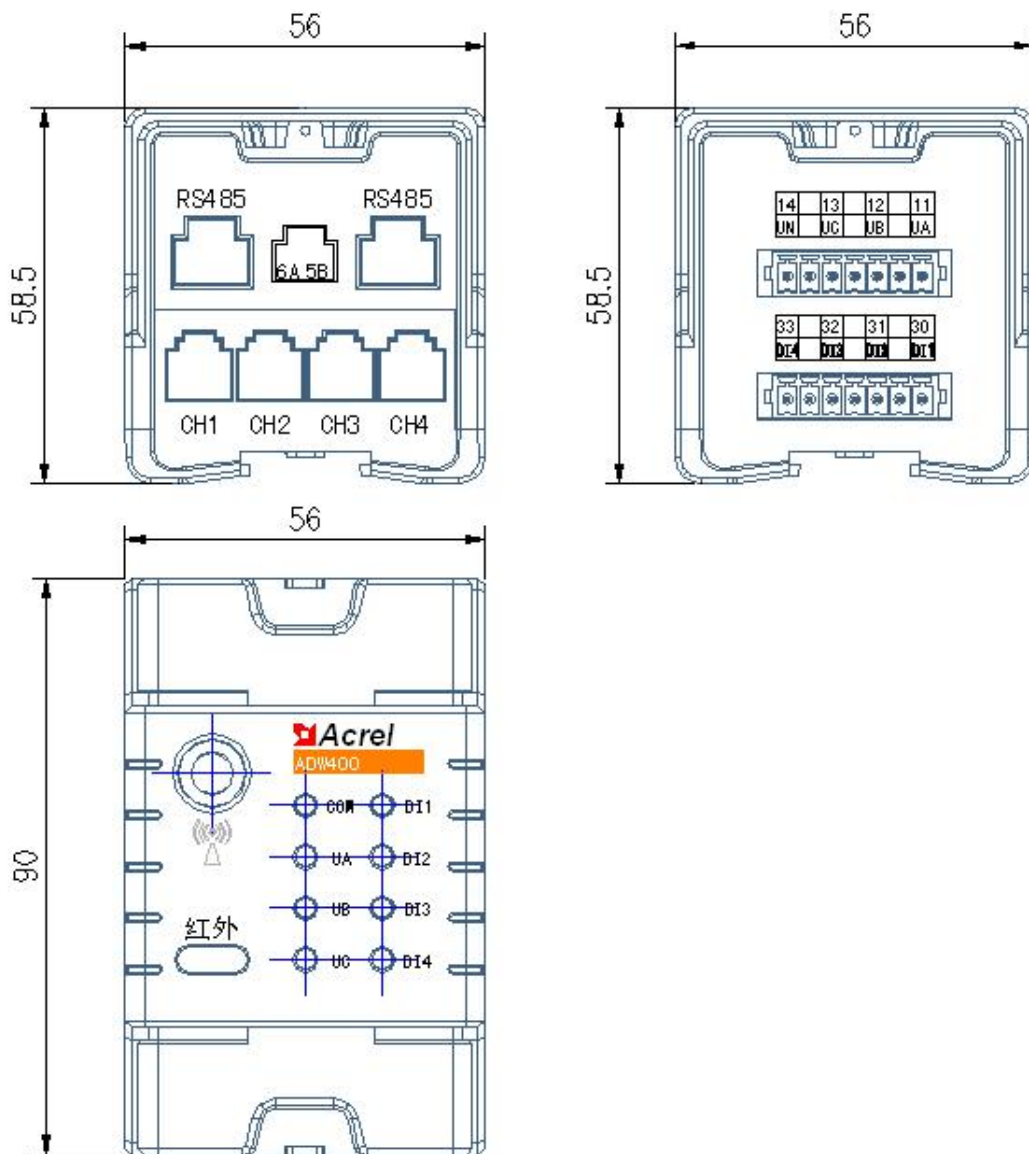
表 4 ADW400 环境条件

温度范围	工作温度	-25℃~55℃
	存储温度	-40℃~70℃
湿度	≤95%（无凝露）	
海拔	<2000m	

## 4 外形尺寸及安装说明 (单位: mm)

### 4.1 外形尺寸(单位: mm)

(1) ADW400 尺寸图



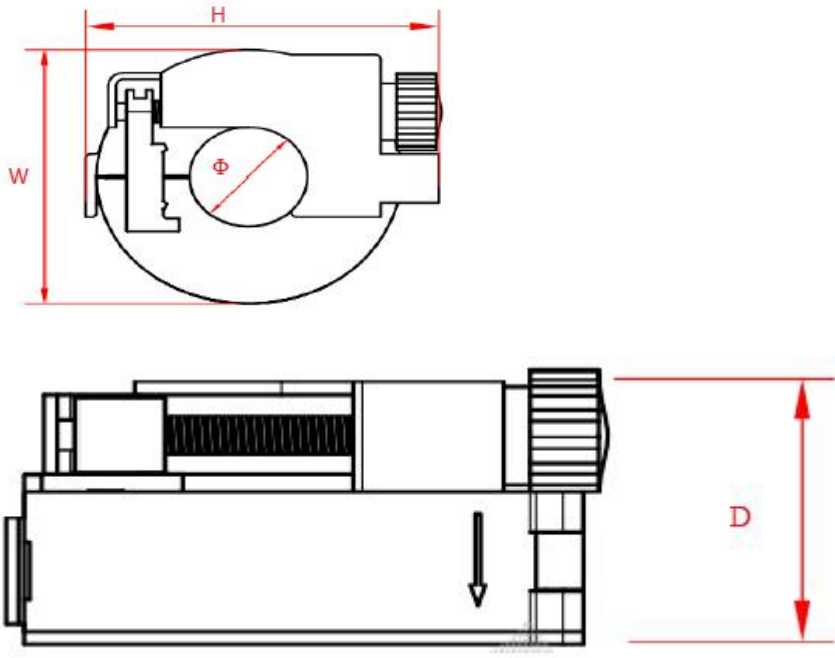
ADW400 尺寸图

(2) 配套互感器外形尺寸

表 5 配套互感器外形尺寸

规格	外形尺寸 (mm) 公差 (mm)			穿孔尺寸 (mm) 公差 (mm)
	W	H	D	Φ
AKH-0.66 K-20(RJ12 组合 HY)-2.0M	57±2	70.5±2	35±1	22±1
AKH-0.66 K-36(RJ12 组合 HY)-2.0M	71±2	85±2	35±1	36±1

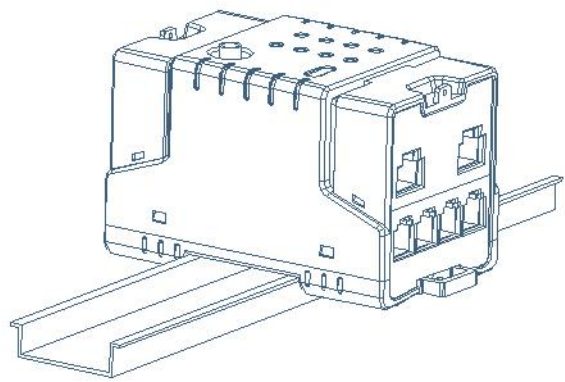
注: CH1~4 每个回路的 3 个互感器共用同一条线束, 线长 2m。



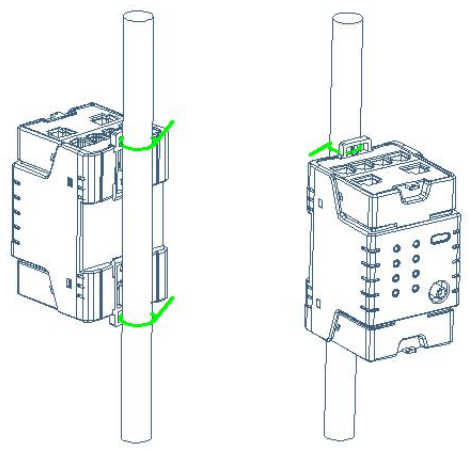
配套互感器尺寸图

#### 4.2 安装说明

ADW400 安装方式便利, 可导轨式安装和垂直安装; CH1~4 同时可选择最大四个回路的电流输入;

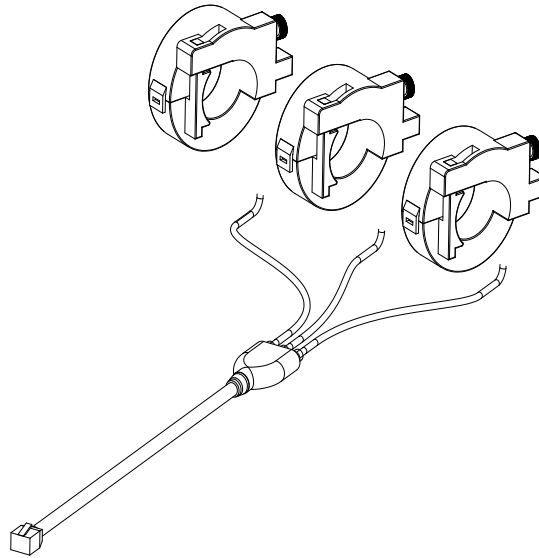


安装方式一、导轨式安装



安装方式二、垂直安装于电缆

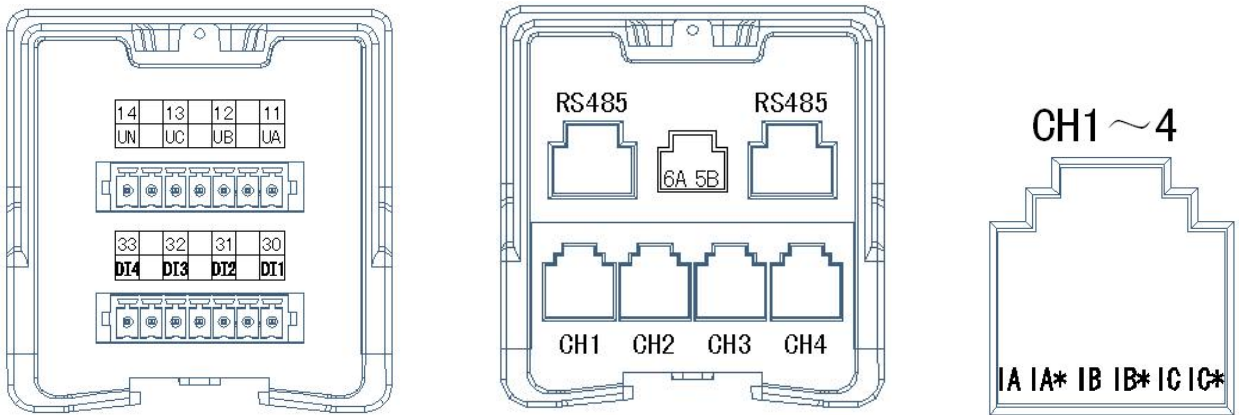




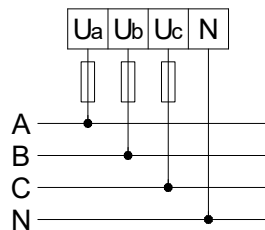
CH1~4 同时可选择最大四个回路

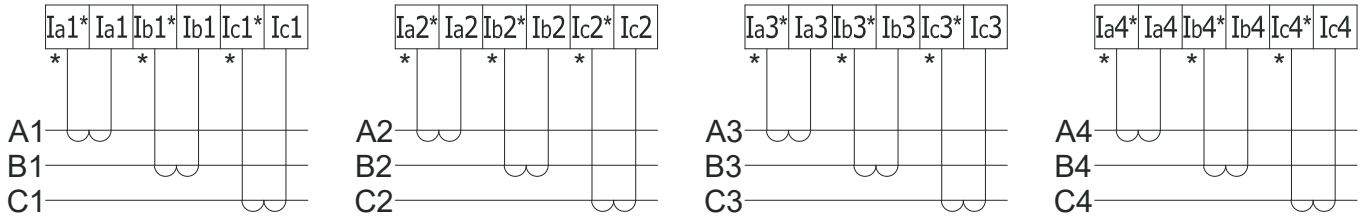
### 4.3 接线说明

接线端子如下图所示，A、B、C 互感器的电流信号线分别接 IA（进）、IA\*（出）；IB（进）、IB\*（出），IC（进）、IC\*（出）；A、B、C 三相的电压信号线分别接到 UA、UB、UC 端子；N 线接到 UN 端子。

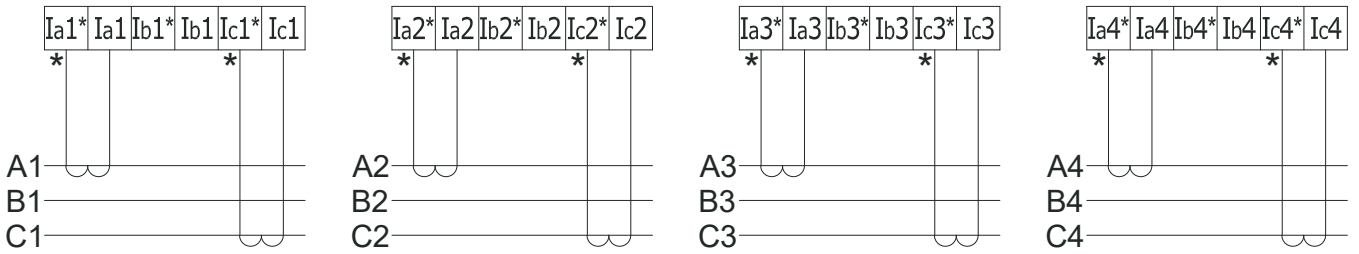
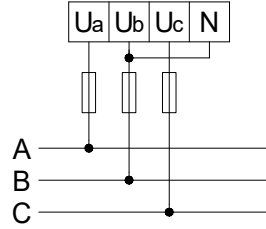


(1) 直接一次电流接入



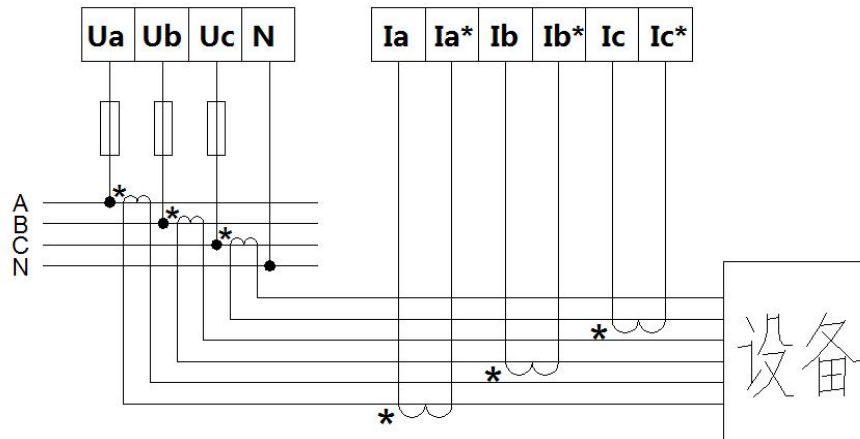


三相四线

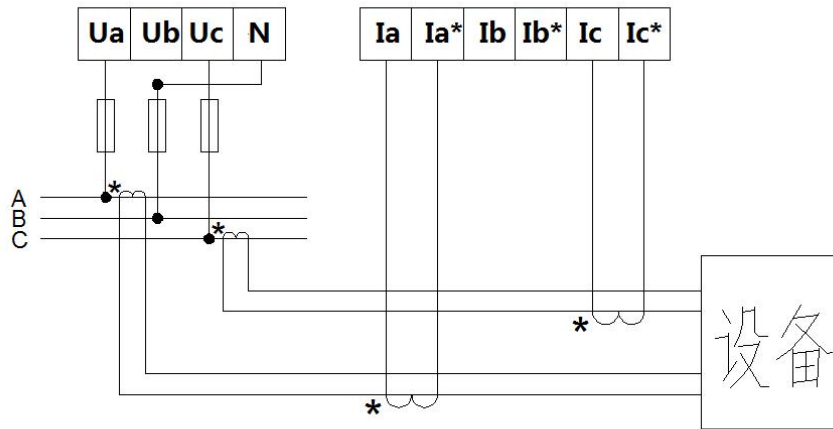


三相三线

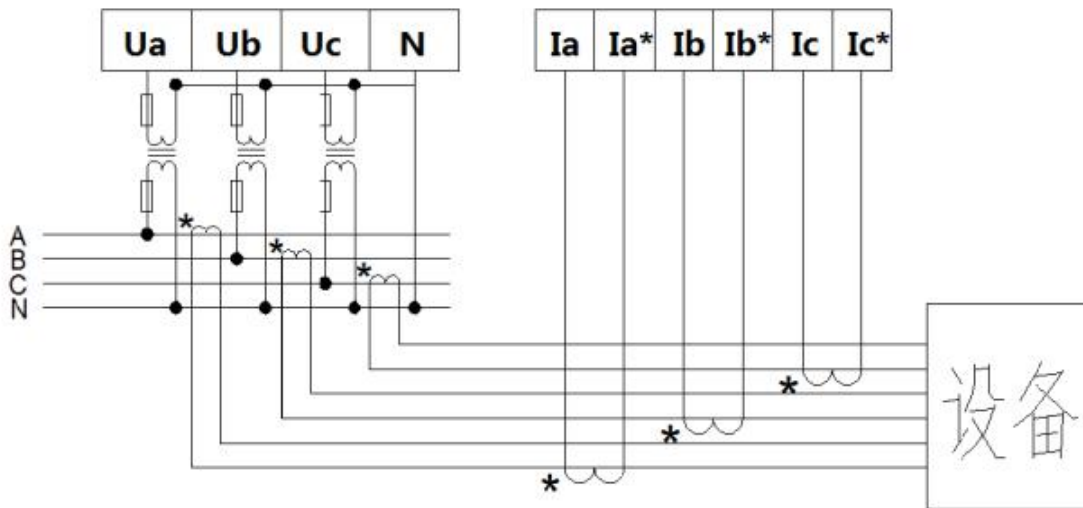
(2) 间接二次电流接入



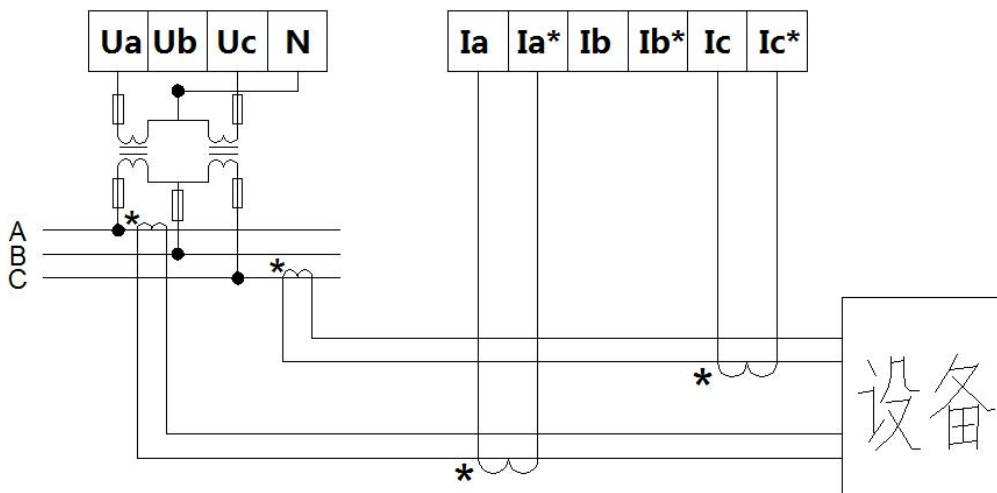
三相四线(电流经互感器接入)



三相三线(电流经互感器接入)



三相四线(电压、电流经互感器接入)



三相三线(电压、电流经互感器接入)

## 5 操作与显示

在壳体的正面有 8 个 LED 指示灯，分别为：“DI1”、“DI2”、“DI3”、“DI4”、“UA”、“UB”、“UC”、“COM”。

- 1)、当外部有开关量输入时，“DI1”、“DI2”、“DI3”、“DI4”四个指示灯亮；
- 2)、当外部有电压输入时，“UA”、“UB”、“UC”三个指示灯亮；
- 3)、 “COM”处有指示闪烁，当红灯闪烁时，表示仪表进行“LORA”通讯；当绿灯闪烁时，表示仪表进行 RS485 通讯；

## 6 通信说明

### 6.1 通信协议

本仪表采用 MODBUS-RTU 协议。具体协议格式请参照相关协议标准，此处不再赘述。

### 6.2 MODBUS 通讯

使用 Modbus 协议进行通讯时，读数据命令功能码为 03H，写数据命令功能码为 10H。

ADW400 寄存器地址简表

数据类型	序号	地址
通用数据	1~20	0000~0013
第一回路数据	21~447	0014~01BE
第二回路数据	448~874	01BF~0369
第三回路数据	875~1301	036A~0514
第四回路数据	1302~1728	0515~06BF
通用数据	1729~1779	06C0~06F2

具体 ADW400 寄存器地址表如下：

序号	地址	名称	参数范围	属性	默认值	备注
<b>通用数据 0000~0013</b>						
1	0000	通讯地址		R/W	1	1-247
2	0001	波特率		R/W	4	1:1200, 2:2400, 3:4800, 4:9600
3	0002	扩频因子		R/W	9	7-12
4	0003	频道		R/W	5	0-10
5	0004	高位：校验位，低位：停止位		R/W	0	
6	0005	需量周期	1-4	R/W	1	
7	0006	电参量存储间隔	1-15	R/W	15	分钟

8	0007	仪表控制字(高字节:线制;低字节:预留)		R/W		
9	0008	序列号[0]序列号[1]		R/W		
10	0009	序列号[2]序列号[3]		R/W		
11	000A	序列号[4]序列号[5]		R/W		
12	000B	序列号[6]序列号[7]		R/W		
13	000C	序列号[8]序列号[9]		R/W		
14	000D	序列号[10]序列号[11]		R/W		
15	000E	序列号[12]序列号[13]		R/W		
16	000F	回路数	1-4	R/W	4	
17	0010	电流规格	0-4	R/W		
18	0011	日期时间[0]		R/W		秒、分
19	0012	日期时间[1]		R/W		时、日
20	0013	日期时间[2]		R/W		月、年
<b>第一回路数据 0014~0196</b>						
21	0014	A相电压		R		无符号整型,保留1位小数 如数值 U=2201, 则电压: 2201*0.1=220.1 V
22	0015	B相电压		R		
23	0016	C相电压		R		
24	0017	AC线电压		R		
25	0018	BC线电压		R		
26	0019	CA线电压		R		
27	001A	A相电流		R		无符号整型,保留2位小数 如数值 U=201,则 电流: 201*0.01=2.01A
28	001B	B相电流		R		
29	001C	C相电流		R		
30	001D	三相电流矢量和		R		
31	001E	A相有功功率[0]		R		有符号整型,保留3位小数 如数值 U=1201, 则功率: 1201*0.001=1.2 01kW/kVar
32	001F	A相有功功率[1]		R		
33	0020	B相有功功率[0]		R		
34	0021	B相有功功率[1]		R		
35	0022	C相有功功率[0]		R		
36	0023	C相有功功率[1]		R		
37	0024	总有功功率[0]		R		
38	0025	总有功功率[1]		R		
39	0026	A相无功功率[0]		R		
40	0027	A相无功功率[1]		R		
41	0028	B相无功功率[0]		R		
42	0029	B相无功功率[1]		R		
43	002A	C相无功功率[0]		R		
44	002B	C相无功功率[1]		R		
45	002C	总无功功率[0]		R		
46	002D	总无功功率[1]		R		
47	002E	A相视在功率[0]		R		
48	002F	A相视在功率[1]		R		
49	0030	B相视在功率[0]		R		
50	0031	B相视在功率[1]		R		

51	0032	C 相视在功率[0]		R		1201*0.001=1.2
52	0033	C 相视在功率[1]		R		01kVA
53	0034	总视在功率[0]		R		
54	0035	总视在功率[1]		R		
55	0036	A 相功率因数		R		
56	0037	B 相功率因数		R		
57	0038	C 相功率因数		R		
58	0039	总功率因数		R		有符号整型， 保留 3 位小数 如数值 U=987，则 功率因数： 987*0.001=0.987
59	003A	功率方向		R		
60	003B	频率		R		无符号整型，保 留 2 位小数
61	003C	当前总有功电能[0]		R		
62	003D	当前总有功电能[1]		R		
63	003E	当前正向总有功电能[0]		R		
64	003F	当前正向总有功电能[1]		R		
65	0040	当前反向总有功电能[0]		R		
66	0041	当前反向总有功电能[1]		R		
67	0042	当前正向总无功电能[0]		R		
68	0043	当前正向总无功电能[1]		R		
69	0044	当前反向总无功电能[0]		R		
70	0045	当前反向总无功电能[1]		R		
71	0046	当前 A 相有功电能[0]		R		
72	0047	当前 A 相有功电能[1]		R		
73	0048	当前 A 相正向有功电能[0]		R		
74	0049	当前 A 相正向有功电能[1]		R		
75	004A	当前 A 相反向有功电能[0]		R		
76	004B	当前 A 相反向有功电能[1]		R		
77	004C	当前 A 相正向无功电能[0]		R		
78	004D	当前 A 相正向无功电能[1]		R		
79	004E	当前 A 相反向无功电能[0]		R		
80	004F	当前 A 相反向无功电能[1]		R		
81	0050	当前 B 相有功电能[0]		R		
82	0051	当前 B 相有功电能[1]		R		
83	0052	当前 B 相正向有功电能[0]		R		
84	0053	当前 B 相正向有功电能[1]		R		
85	0054	当前 B 相反向有功电能[0]		R		
86	0055	当前 B 相反向有功电能[1]		R		
87	0056	当前 B 相正向无功电能[0]		R		
88	0057	当前 B 相正向无功电能[1]		R		
89	0058	当前 B 相反向无功电能[0]		R		
90	0059	当前 B 相反向无功电能[1]		R		

91	005A	当前 C 相有功电能[0]		R		
92	005B	当前 C 相有功电能[1]		R		
93	005C	当前 C 相正向有功电能[0]		R		
94	005D	当前 C 相正向有功电能[1]		R		
95	005E	当前 C 相反向有功电能[0]		R		
96	005F	当前 C 相反向有功电能[1]		R		
97	0060	当前 C 相正向无功电能[0]		R		
98	0061	当前 C 相正向无功电能[1]		R		
99	0062	当前 C 相反向无功电能[0]		R		
100	0063	当前 C 相反向无功电能[1]		R		
101	0064	正向有功最大需量[0]		R		同视在功率
102	0065	正向有功最大需量[1]		R		
103	0066	发生时间：分、时		R		按字节解析，如
104	0067	发生时间：日、月		R		0x0201，表示 1 点 2 分
105	0068	反向有功最大需量[0]		R		同上
106	0069	反向有功最大需量[1]		R		
107	006A	发生时间：分、时		R		同上
108	006B	发生时间：日、月		R		
109	006C	正向无功最大需量[0]		R		同上
110	006D	正向无功最大需量[1]		R		
111	006E	发生时间：分、时		R		同上
112	006F	发生时间：日、月		R		
113	0070	反向无功最大需量[0]		R		同上
114	0071	反向无功最大需量[1]		R		
115	0072	发生时间：分、时		R		同上
116	0073	发生时间：日、月		R		
117	0074	A 相电压总畸变		R		
118	0075	B 相电压总畸变		R		
119	0076	C 相电压总畸变		R		
120	0077	A 相电流总畸变		R		
121	0078	B 相电流总畸变		R		
122	0079	C 相电流总畸变		R		
123	007A	A 相电压 2 次谐波含量		R		无符号整型，保 留 2 位小数
124	007B	A 相电压 3 次谐波含量		R		如数值 U=1201， 则谐波含量：
125	007C	A 相电压 4 次谐波含量		R		1201*0.01=12.0
126	007D	A 相电压 5 次谐波含量		R		1%
127	007E	A 相电压 6 次谐波含量		R		
128	007F	A 相电压 7 次谐波含量		R		
129	0080	A 相电压 8 次谐波含量		R		
130	0081	A 相电压 9 次谐波含量		R		
131	0082	A 相电压 10 次谐波含量		R		
132	0083	A 相电压 11 次谐波含量		R		
133	0084	A 相电压 12 次谐波含量		R		

134	0085	A相电压13次谐波含量		R	
135	0086	A相电压14次谐波含量		R	
136	0087	A相电压15次谐波含量		R	
137	0088	A相电压16次谐波含量		R	
138	0089	A相电压17次谐波含量		R	
139	008A	A相电压18次谐波含量		R	
140	008B	A相电压19次谐波含量		R	
141	008C	A相电压20次谐波含量		R	
142	008D	A相电压21次谐波含量		R	
143	008E	A相电压22次谐波含量		R	
144	008F	A相电压23次谐波含量		R	
145	0090	A相电压24次谐波含量		R	
146	0091	A相电压25次谐波含量		R	
147	0092	A相电压26次谐波含量		R	
148	0093	A相电压27次谐波含量		R	
149	0094	A相电压28次谐波含量		R	
150	0095	A相电压29次谐波含量		R	
151	0096	A相电压30次谐波含量		R	
152	0097	A相电压31次谐波含量		R	
153	0098	B相电压2次谐波含量		R	
154	0099	B相电压3次谐波含量		R	
155	009A	B相电压4次谐波含量		R	
156	009B	B相电压5次谐波含量		R	
157	009C	B相电压6次谐波含量		R	
158	009D	B相电压7次谐波含量		R	
159	009E	B相电压8次谐波含量		R	
160	009F	B相电压9次谐波含量		R	
161	00A0	B相电压10次谐波含量		R	
162	00A1	B相电压11次谐波含量		R	
163	00A2	B相电压12次谐波含量		R	
164	00A3	B相电压13次谐波含量		R	
165	00A4	B相电压14次谐波含量		R	
166	00A5	B相电压15次谐波含量		R	
167	00A6	B相电压16次谐波含量		R	
168	00A7	B相电压17次谐波含量		R	
169	00A8	B相电压18次谐波含量		R	
170	00A9	B相电压19次谐波含量		R	
171	00AA	B相电压20次谐波含量		R	
172	00AB	B相电压21次谐波含量		R	
173	00AC	B相电压22次谐波含量		R	
174	00AD	B相电压23次谐波含量		R	
175	00AE	B相电压24次谐波含量		R	
176	00AF	B相电压25次谐波含量		R	
177	00B0	B相电压26次谐波含量		R	



178	00B1	B相电压 27次谐波含量		R	
179	00B2	B相电压 28次谐波含量		R	
180	00B3	B相电压 29次谐波含量		R	
181	00B4	B相电压 30次谐波含量		R	
182	00B5	B相电压 31次谐波含量		R	
183	00B6	C相电压 2次谐波含量		R	
184	00B7	C相电压 3次谐波含量		R	
185	00B8	C相电压 4次谐波含量		R	
186	00B9	C相电压 5次谐波含量		R	
187	00BA	C相电压 6次谐波含量		R	
188	00BB	C相电压 7次谐波含量		R	
189	00BC	C相电压 8次谐波含量		R	
190	00BD	C相电压 9次谐波含量		R	
191	00BE	C相电压 10次谐波含量		R	
192	00BF	C相电压 11次谐波含量		R	
193	00C0	C相电压 12次谐波含量		R	
194	00C1	C相电压 13次谐波含量		R	
195	00C2	C相电压 14次谐波含量		R	
196	00C3	C相电压 15次谐波含量		R	
197	00C4	C相电压 16次谐波含量		R	
198	00C5	C相电压 17次谐波含量		R	
199	00C6	C相电压 18次谐波含量		R	
200	00C7	C相电压 19次谐波含量		R	
201	00C8	C相电压 20次谐波含量		R	
202	00C9	C相电压 21次谐波含量		R	
203	00CA	C相电压 22次谐波含量		R	
204	00CB	C相电压 23次谐波含量		R	
205	00CC	C相电压 24次谐波含量		R	
206	00CD	C相电压 25次谐波含量		R	
207	00CE	C相电压 26次谐波含量		R	
208	00CF	C相电压 27次谐波含量		R	
209	00D0	C相电压 28次谐波含量		R	
210	00D1	C相电压 29次谐波含量		R	
211	00D2	C相电压 30次谐波含量		R	
212	00D3	C相电压 31次谐波含量		R	
213	00D4	A相电流 2次谐波含量		R	
214	00D5	A相电流 3次谐波含量		R	
215	00D6	A相电流 4次谐波含量		R	
216	00D7	A相电流 5次谐波含量		R	
217	00D8	A相电流 6次谐波含量		R	
218	00D9	A相电流 7次谐波含量		R	
219	00DA	A相电流 8次谐波含量		R	
220	00DB	A相电流 9次谐波含量		R	
221	00DC	A相电流 10次谐波含量		R	
222	00DD	A相电流 11次谐波含量		R	

223	00DE	A相电流12次谐波含量		R	
224	00DF	A相电流13次谐波含量		R	
225	00E0	A相电流14次谐波含量		R	
226	00E1	A相电流15次谐波含量		R	
227	00E2	A相电流16次谐波含量		R	
228	00E3	A相电流17次谐波含量		R	
229	00E4	A相电流18次谐波含量		R	
230	00E5	A相电流19次谐波含量		R	
231	00E6	A相电流20次谐波含量		R	
232	00E7	A相电流21次谐波含量		R	
233	00E8	A相电流22次谐波含量		R	
234	00E9	A相电流23次谐波含量		R	
235	00EA	A相电流24次谐波含量		R	
236	00EB	A相电流25次谐波含量		R	
237	00EC	A相电流26次谐波含量		R	
238	00ED	A相电流27次谐波含量		R	
239	00EE	A相电流28次谐波含量		R	
240	00EF	A相电流29次谐波含量		R	
241	00F0	A相电流30次谐波含量		R	
242	00F1	A相电流31次谐波含量		R	
243	00F2	B相电流2次谐波含量		R	
244	00F3	B相电流3次谐波含量		R	
245	00F4	B相电流4次谐波含量		R	
246	00F5	B相电流5次谐波含量		R	
247	00F6	B相电流6次谐波含量		R	
248	00F7	B相电流7次谐波含量		R	
249	00F8	B相电流8次谐波含量		R	
250	00F9	B相电流9次谐波含量		R	
251	00FA	B相电流10次谐波含量		R	
252	00FB	B相电流11次谐波含量		R	
253	00FC	B相电流12次谐波含量		R	
254	00FD	B相电流13次谐波含量		R	
255	00FE	B相电流14次谐波含量		R	
256	00FF	B相电流15次谐波含量		R	
257	0100	B相电流16次谐波含量		R	
258	0101	B相电流17次谐波含量		R	
259	0102	B相电流18次谐波含量		R	
260	0103	B相电流19次谐波含量		R	
261	0104	B相电流20次谐波含量		R	
262	0105	B相电流21次谐波含量		R	
263	0106	B相电流22次谐波含量		R	
264	0107	B相电流23次谐波含量		R	
265	0108	B相电流24次谐波含量		R	
266	0109	B相电流25次谐波含量		R	
267	010A	B相电流26次谐波含量		R	

268	010B	B相电流 27次谐波含量		R	
269	010C	B相电流 28次谐波含量		R	
270	010D	B相电流 29次谐波含量		R	
271	010E	B相电流 30次谐波含量		R	
272	010F	B相电流 31次谐波含量		R	
273	0110	C相电流 2次谐波含量		R	
274	0111	C相电流 3次谐波含量		R	
275	0112	C相电流 4次谐波含量		R	
276	0113	C相电流 5次谐波含量		R	
277	0114	C相电流 6次谐波含量		R	
278	0115	C相电流 7次谐波含量		R	
279	0116	C相电流 8次谐波含量		R	
280	0117	C相电流 9次谐波含量		R	
281	0118	C相电流 10次谐波含量		R	
282	0119	C相电流 11次谐波含量		R	
283	011A	C相电流 12次谐波含量		R	
284	011B	C相电流 13次谐波含量		R	
285	011C	C相电流 14次谐波含量		R	
286	011D	C相电流 15次谐波含量		R	
287	011E	C相电流 16次谐波含量		R	
288	011F	C相电流 17次谐波含量		R	
289	0120	C相电流 18次谐波含量		R	
290	0121	C相电流 19次谐波含量		R	
291	0122	C相电流 20次谐波含量		R	
292	0123	C相电流 21次谐波含量		R	
293	0124	C相电流 22次谐波含量		R	
294	0125	C相电流 23次谐波含量		R	
295	0126	C相电流 24次谐波含量		R	
296	0127	C相电流 25次谐波含量		R	
297	0128	C相电流 26次谐波含量		R	
298	0129	C相电流 27次谐波含量		R	
299	012A	C相电流 28次谐波含量		R	
300	012B	C相电流 29次谐波含量		R	
301	012C	C相电流 30次谐波含量		R	
302	012D	C相电流 31次谐波含量		R	
303	012E	A相基波电压		R	同电压
304	012F	B相基波电压		R	
305	0130	C相基波电压		R	
306	0131	A相谐波电压		R	
307	0132	B相谐波电压		R	
308	0133	C相谐波电压		R	
309	0134	A相基波电流		R	同电流
310	0135	B相基波电流		R	
311	0136	C相基波电流		R	
312	0137	A相谐波电流		R	

313	0138	B相谐波电流		R		
314	0139	C相谐波电流		R		
315	013A	A相基波有功功率[0]		R		同功率
316	013B	A相基波有功功率[1]		R		
317	013C	B相基波有功功率[0]		R		
318	013D	B相基波有功功率[1]		R		
319	013E	C相基波有功功率[0]		R		
320	013F	C相基波有功功率[1]		R		
321	0140	基波总有功功率[0]		R		
322	0141	基波总有功功率[1]		R		
323	0142	A相基波无功功率[0]		R		
324	0143	A相基波无功功率[1]		R		
325	0144	B相基波无功功率[0]		R		
326	0145	B相基波无功功率[1]		R		
327	0146	C相基波无功功率[0]		R		
328	0147	C相基波无功功率[1]		R		
329	0148	基波总无功功率[0]		R		
330	0149	基波总无功功率[1]		R		
331	014A	A相谐波有功功率[0]		R		
332	014B	A相谐波有功功率[1]		R		
333	014C	B相谐波有功功率[0]		R		
334	014D	B相谐波有功功率[1]		R		
335	014E	C相谐波有功功率[0]		R		
336	014F	C相谐波有功功率[1]		R		
337	0150	谐波总有功功率[0]		R		
338	0151	谐波总有功功率[1]		R		
339	0152	A相谐波无功功率[0]		R		
340	0153	A相谐波无功功率[1]		R		
341	0154	B相谐波无功功率[0]		R		
342	0155	B相谐波无功功率[1]		R		
343	0156	C相谐波无功功率[0]		R		
344	0157	C相谐波无功功率[1]		R		
345	0158	谐波总无功功率[0]		R		
346	0159	谐波总无功功率[1]		R		
347	015A	当前正向有功实时需量[0]		R		
348	015B	当前正向有功实时需量[1]		R		
349	015C	当前反向有功实时需量[0]		R		
350	015D	当前反向有功实时需量[1]		R		
351	015E	当前正向无功实时需量[0]		R		
352	015F	当前正向无功实时需量[1]		R		
353	0160	当前反向无功实时需量[0]		R		
354	0161	当前反向无功实时需量[1]		R		
355	0162	电压不平衡度		R		同谐波含量
356	0163	电流不平衡度		R		
<b>357</b>	<b>0164</b>			<b>R</b>		<b>预留</b>

~ 407	~ 0196				
408	0197	当前总有功尖电能[0]		R	
409	0198	当前总有功尖电能[1]		R	
410	0199	当前总有功峰电能[0]		R	
411	019A	当前总有功峰电能[1]		R	
412	019B	当前总有功平电能[0]		R	
413	019C	当前总有功平电能[1]		R	
414	019D	当前总有功谷电能[0]		R	
415	019E	当前总有功谷电能[1]		R	
416	019F	当前正向有功尖电能[0]		R	
417	01A0	当前正向有功尖电能[1]		R	
418	01A1	当前正向有功峰电能[0]		R	
419	01A2	当前正向有功峰电能[1]		R	
420	01A3	当前正向有功平电能[0]		R	
421	01A4	当前正向有功平电能[1]		R	
422	01A5	当前正向有功谷电能[0]		R	
423	01A6	当前正向有功谷电能[1]		R	
424	01A7	当前反向有功尖电能[0]		R	
425	01A8	当前反向有功尖电能[1]		R	
426	01A9	当前反向有功峰电能[0]		R	
427	01AA	当前反向有功峰电能[1]		R	
428	01AB	当前反向有功平电能[0]		R	
429	01AC	当前反向有功平电能[1]		R	
430	01AD	当前反向有功谷电能[0]		R	
431	01AE	当前反向有功谷电能[1]		R	
432	01AF	当前正向无功尖电能[0]		R	
433	01B0	当前正向无功尖电能[1]		R	
434	01B1	当前正向无功峰电能[0]		R	
435	01B2	当前正向无功峰电能[1]		R	
436	01B3	当前正向无功平电能[0]		R	
437	01B4	当前正向无功平电能[1]		R	
438	01B5	当前正向无功谷电能[0]		R	
439	01B6	当前正向无功谷电能[1]		R	
440	01B7	当前反向无功尖电能[0]		R	
441	01B8	当前反向无功尖电能[1]		R	
442	01B9	当前反向无功峰电能[0]		R	
443	01BA	当前反向无功峰电能[1]		R	
444	01BB	当前反向无功平电能[0]		R	
445	01BC	当前反向无功平电能[1]		R	
446	01BD	当前反向无功谷电能[0]		R	
447	01BE	当前反向无功谷电能[1]		R	
<b>第二回路数据 01BF~0369</b>					
448	01BF	A 相电压		R	整型保留 1 位小数
449	01C0	B 相电压		R	

同电能

450	01C1	C相电压		R		
451	01C2	AC线电压		R		
452	01C3	BC线电压		R		
453	01C4	CA线电压		R		
454	01C5	A相电流		R		
455	01C6	B相电流		R		整型保留2位小数
456	01C7	C相电流		R		
457	01C8	三相电流矢量和		R		
458	01C9	A相有功功率[0]		R		
459	01CA	A相有功功率[1]		R		整型保留3位小数
460	01CB	B相有功功率[0]		R		
461	01CC	B相有功功率[1]		R		
462	01CD	C相有功功率[0]		R		
463	01CE	C相有功功率[1]		R		
464	01CF	总有功功率[0]		R		
465	01D0	总有功功率[1]		R		
466	01D1	A相无功功率[0]		R		
467	01D2	A相无功功率[1]		R		
468	01D3	B相无功功率[0]		R		
469	01D4	B相无功功率[1]		R		
470	01D5	C相无功功率[0]		R		
471	01D6	C相无功功率[1]		R		
472	01D7	总无功功率[0]		R		
473	01D8	总无功功率[1]		R		
474	01D9	A相视在功率[0]		R		
475	01DA	A相视在功率[1]		R		
476	01DB	B相视在功率[0]		R		
477	01DC	B相视在功率[1]		R		
478	01DD	C相视在功率[0]		R		
479	01DE	C相视在功率[1]		R		
480	01DF	总视在功率[0]		R		
481	01E0	总视在功率[1]		R		
482	01E1	A相功率因数		R		
483	01E2	B相功率因数		R		
484	01E3	C相功率因数		R		
485	01E4	总功率因数		R		
486	01E5	功率方向		R		
487	01E6	频率		R		
488	01E7	当前总有功电能[0]		R		整型保留2位小数
489	01E8	当前总有功电能[1]		R		
490	01E9	当前正向总有功电能[0]		R		
491	01EA	当前正向总有功电能[1]		R		
492	01EB	当前反向总有功电能[0]		R		
493	01EC	当前反向总有功电能[1]		R		
494	01ED	当前正向总无功电能[0]		R		

495	01EE	当前正向总无功电能[1]		R	
496	01EF	当前反向总无功电能[0]		R	
497	01F0	当前反向总无功电能[1]		R	
498	01F1	当前 A 相有功电能[0]		R	
499	01F2	当前 A 相有功电能[1]		R	
500	01F3	当前 A 相正向有功电能[0]		R	
501	01F4	当前 A 相正向有功电能[1]		R	
502	01F5	当前 A 相反向有功电能[0]		R	
503	01F6	当前 A 相反向有功电能[1]		R	
504	01F7	当前 A 相正向无功电能[0]		R	
505	01F8	当前 A 相正向无功电能[1]		R	
506	01F9	当前 A 相反向无功电能[0]		R	
507	01FA	当前 A 相反向无功电能[1]		R	
508	01FB	当前 B 相有功电能[0]		R	
509	01FC	当前 B 相有功电能[1]		R	
510	01FD	当前 B 相正向有功电能[0]		R	
511	01FE	当前 B 相正向有功电能[1]		R	
512	01FF	当前 B 相反向有功电能[0]		R	
513	0200	当前 B 相反向有功电能[1]		R	
514	0201	当前 B 相正向无功电能[0]		R	
515	0202	当前 B 相正向无功电能[1]		R	
516	0203	当前 B 相反向无功电能[0]		R	
517	0204	当前 B 相反向无功电能[1]		R	
518	0205	当前 C 相有功电能[0]		R	
519	0206	当前 C 相有功电能[1]		R	
520	0207	当前 C 相正向有功电能[0]		R	
521	0208	当前 C 相正向有功电能[1]		R	
522	0209	当前 C 相反向有功电能[0]		R	
523	020A	当前 C 相反向有功电能[1]		R	
524	020B	当前 C 相正向无功电能[0]		R	
525	020C	当前 C 相正向无功电能[1]		R	
526	020D	当前 C 相反向无功电能[0]		R	
527	020E	当前 C 相反向无功电能[1]		R	
528	020F	正向有功最大需量[0]		R	
529	0210	正向有功最大需量[1]		R	
530	0211	发生时间：分、时		R	
531	0212	发生时间：日、月		R	
532	0213	反向有功最大需量[0]		R	
533	0214	反向有功最大需量[1]		R	
534	0215	发生时间：分、时		R	
535	0216	发生时间：日、月		R	
536	0217	正向无功最大需量[0]		R	
537	0218	正向无功最大需量[1]		R	
538	0219	发生时间：分、时		R	
539	021A	发生时间：日、月		R	

540	021B	反向无功最大需量[0]		R		
541	021C	反向无功最大需量[1]		R		
542	021D	发生时间：分、时		R		
543	021E	发生时间：日、月		R		
544	021F	A相电压总畸变		R		整型 0.01%
545	0220	B相电压总畸变		R		
546	0221	C相电压总畸变		R		
547	0222	A相电流总畸变		R		
548	0223	B相电流总畸变		R		
549	0224	C相电流总畸变		R		
550	0225	A相电压2次谐波含量		R		整型 0.01%
551	0226	A相电压3次谐波含量		R		
552	0227	A相电压4次谐波含量		R		
553	0228	A相电压5次谐波含量		R		
554	0229	A相电压6次谐波含量		R		
555	022A	A相电压7次谐波含量		R		
556	022B	A相电压8次谐波含量		R		
557	022C	A相电压9次谐波含量		R		
558	022D	A相电压10次谐波含量		R		
559	022E	A相电压11次谐波含量		R		
560	022F	A相电压12次谐波含量		R		
561	0230	A相电压13次谐波含量		R		
562	0231	A相电压14次谐波含量		R		
563	0232	A相电压15次谐波含量		R		
564	0233	A相电压16次谐波含量		R		
565	0234	A相电压17次谐波含量		R		
566	0235	A相电压18次谐波含量		R		
567	0236	A相电压19次谐波含量		R		
568	0237	A相电压20次谐波含量		R		
569	0238	A相电压21次谐波含量		R		
570	0239	A相电压22次谐波含量		R		
571	023A	A相电压23次谐波含量		R		
572	023B	A相电压24次谐波含量		R		
573	023C	A相电压25次谐波含量		R		
574	023D	A相电压26次谐波含量		R		
575	023E	A相电压27次谐波含量		R		
576	023F	A相电压28次谐波含量		R		
577	0240	A相电压29次谐波含量		R		
578	0241	A相电压30次谐波含量		R		
579	0242	A相电压31次谐波含量		R		
580	0243	B相电压2次谐波含量		R		
581	0244	B相电压3次谐波含量		R		
582	0245	B相电压4次谐波含量		R		
583	0246	B相电压5次谐波含量		R		
584	0247	B相电压6次谐波含量		R		



585	0248	B相电压7次谐波含量		R	
586	0249	B相电压8次谐波含量		R	
587	024A	B相电压9次谐波含量		R	
588	024B	B相电压10次谐波含量		R	
589	024C	B相电压11次谐波含量		R	
590	024D	B相电压12次谐波含量		R	
591	024E	B相电压13次谐波含量		R	
592	024F	B相电压14次谐波含量		R	
593	0250	B相电压15次谐波含量		R	
594	0251	B相电压16次谐波含量		R	
595	0252	B相电压17次谐波含量		R	
596	0253	B相电压18次谐波含量		R	
597	0254	B相电压19次谐波含量		R	
598	0255	B相电压20次谐波含量		R	
599	0256	B相电压21次谐波含量		R	
600	0257	B相电压22次谐波含量		R	
601	0258	B相电压23次谐波含量		R	
602	0259	B相电压24次谐波含量		R	
603	025A	B相电压25次谐波含量		R	
604	025B	B相电压26次谐波含量		R	
605	025C	B相电压27次谐波含量		R	
606	025D	B相电压28次谐波含量		R	
607	025E	B相电压29次谐波含量		R	
608	025F	B相电压30次谐波含量		R	
609	0260	B相电压31次谐波含量		R	
610	0261	C相电压2次谐波含量		R	
611	0262	C相电压3次谐波含量		R	
612	0263	C相电压4次谐波含量		R	
613	0264	C相电压5次谐波含量		R	
614	0265	C相电压6次谐波含量		R	
615	0266	C相电压7次谐波含量		R	
616	0267	C相电压8次谐波含量		R	
617	0268	C相电压9次谐波含量		R	
618	0269	C相电压10次谐波含量		R	
619	026A	C相电压11次谐波含量		R	
620	026B	C相电压12次谐波含量		R	
621	026C	C相电压13次谐波含量		R	
622	026D	C相电压14次谐波含量		R	
623	026E	C相电压15次谐波含量		R	
624	026F	C相电压16次谐波含量		R	
625	0270	C相电压17次谐波含量		R	
626	0271	C相电压18次谐波含量		R	
627	0272	C相电压19次谐波含量		R	
628	0273	C相电压20次谐波含量		R	
629	0274	C相电压21次谐波含量		R	

630	0275	C相电压 22次谐波含量		R	
631	0276	C相电压 23次谐波含量		R	
632	0277	C相电压 24次谐波含量		R	
633	0278	C相电压 25次谐波含量		R	
634	0279	C相电压 26次谐波含量		R	
635	027A	C相电压 27次谐波含量		R	
636	027B	C相电压 28次谐波含量		R	
637	027C	C相电压 29次谐波含量		R	
638	027D	C相电压 30次谐波含量		R	
639	027E	C相电压 31次谐波含量		R	
640	027F	A相电流 2次谐波含量		R	
641	0280	A相电流 3次谐波含量		R	
642	0281	A相电流 4次谐波含量		R	
643	0282	A相电流 5次谐波含量		R	
644	0283	A相电流 6次谐波含量		R	
645	0284	A相电流 7次谐波含量		R	
646	0285	A相电流 8次谐波含量		R	
647	0286	A相电流 9次谐波含量		R	
648	0287	A相电流 10次谐波含量		R	
649	0288	A相电流 11次谐波含量		R	
650	0289	A相电流 12次谐波含量		R	
651	028A	A相电流 13次谐波含量		R	
652	028B	A相电流 14次谐波含量		R	
653	028C	A相电流 15次谐波含量		R	
654	028D	A相电流 16次谐波含量		R	
655	028E	A相电流 17次谐波含量		R	
656	028F	A相电流 18次谐波含量		R	
657	0290	A相电流 19次谐波含量		R	
658	0291	A相电流 20次谐波含量		R	
659	0292	A相电流 21次谐波含量		R	
660	0293	A相电流 22次谐波含量		R	
661	0294	A相电流 23次谐波含量		R	
662	0295	A相电流 24次谐波含量		R	
663	0296	A相电流 25次谐波含量		R	
664	0297	A相电流 26次谐波含量		R	
665	0298	A相电流 27次谐波含量		R	
666	0299	A相电流 28次谐波含量		R	
667	029A	A相电流 29次谐波含量		R	
668	029B	A相电流 30次谐波含量		R	
669	029C	A相电流 31次谐波含量		R	
670	029D	B相电流 2次谐波含量		R	
671	029E	B相电流 3次谐波含量		R	
672	029F	B相电流 4次谐波含量		R	
673	02A0	B相电流 5次谐波含量		R	
674	02A1	B相电流 6次谐波含量		R	

675	02A2	B相电流7次谐波含量		R	
676	02A3	B相电流8次谐波含量		R	
677	02A4	B相电流9次谐波含量		R	
678	02A5	B相电流10次谐波含量		R	
679	02A6	B相电流11次谐波含量		R	
680	02A7	B相电流12次谐波含量		R	
681	02A8	B相电流13次谐波含量		R	
682	02A9	B相电流14次谐波含量		R	
683	02AA	B相电流15次谐波含量		R	
684	02AB	B相电流16次谐波含量		R	
685	02AC	B相电流17次谐波含量		R	
686	02AD	B相电流18次谐波含量		R	
687	02AE	B相电流19次谐波含量		R	
688	02AF	B相电流20次谐波含量		R	
689	02B0	B相电流21次谐波含量		R	
690	02B1	B相电流22次谐波含量		R	
691	02B2	B相电流23次谐波含量		R	
692	02B3	B相电流24次谐波含量		R	
693	02B4	B相电流25次谐波含量		R	
694	02B5	B相电流26次谐波含量		R	
695	02B6	B相电流27次谐波含量		R	
696	02B7	B相电流28次谐波含量		R	
697	02B8	B相电流29次谐波含量		R	
698	02B9	B相电流30次谐波含量		R	
699	02BA	B相电流31次谐波含量		R	
700	02BB	C相电流2次谐波含量		R	
701	02BC	C相电流3次谐波含量		R	
702	02BD	C相电流4次谐波含量		R	
703	02BE	C相电流5次谐波含量		R	
704	02BF	C相电流6次谐波含量		R	
705	02C0	C相电流7次谐波含量		R	
706	02C1	C相电流8次谐波含量		R	
707	02C2	C相电流9次谐波含量		R	
708	02C3	C相电流10次谐波含量		R	
709	02C4	C相电流11次谐波含量		R	
710	02C5	C相电流12次谐波含量		R	
711	02C6	C相电流13次谐波含量		R	
712	02C7	C相电流14次谐波含量		R	
713	02C8	C相电流15次谐波含量		R	
714	02C9	C相电流16次谐波含量		R	
715	02CA	C相电流17次谐波含量		R	
716	02CB	C相电流18次谐波含量		R	
717	02CC	C相电流19次谐波含量		R	
718	02CD	C相电流20次谐波含量		R	
719	02CE	C相电流21次谐波含量		R	

720	02CF	C相电流 22次谐波含量		R		
721	02D0	C相电流 23次谐波含量		R		
722	02D1	C相电流 24次谐波含量		R		
723	02D2	C相电流 25次谐波含量		R		
724	02D3	C相电流 26次谐波含量		R		
725	02D4	C相电流 27次谐波含量		R		
726	02D5	C相电流 28次谐波含量		R		
727	02D6	C相电流 29次谐波含量		R		
728	02D7	C相电流 30次谐波含量		R		
729	02D8	C相电流 31次谐波含量		R		
730	02D9	A相基波电压		R		
731	02DA	B相基波电压		R		
732	02DB	C相基波电压		R		
733	02DC	A相谐波电压		R		
734	02DD	B相谐波电压		R		
735	02DE	C相谐波电压		R		
736	02DF	A相基波电流		R		
737	02E0	B相基波电流		R		
738	02E1	C相基波电流		R		
739	02E2	A相谐波电流		R		
740	02E3	B相谐波电流		R		
741	02E4	C相谐波电流		R		
742	02E5	A相基波有功功率[0]		R		
743	02E6	A相基波有功功率[1]		R		
744	02E7	B相基波有功功率[0]		R		
745	02E8	B相基波有功功率[1]		R		
746	02E9	C相基波有功功率[0]		R		
747	02EA	C相基波有功功率[1]		R		
748	02EB	基波总有功功率[0]		R		
749	02EC	基波总有功功率[1]		R		
750	02ED	A相基波无功功率[0]		R		
751	02EE	A相基波无功功率[1]		R		
752	02EF	B相基波无功功率[0]		R		
753	02F0	B相基波无功功率[1]		R		
754	02F1	C相基波无功功率[0]		R		
755	02F2	C相基波无功功率[1]		R		
756	02F3	基波总无功功率[0]		R		
757	02F4	基波总无功功率[1]		R		
758	02F5	A相谐波有功功率[0]		R		
759	02F6	A相谐波有功功率[1]		R		
760	02F7	B相谐波有功功率[0]		R		
761	02F8	B相谐波有功功率[1]		R		
762	02F9	C相谐波有功功率[0]		R		
763	02FA	C相谐波有功功率[1]		R		
764	02FB	谐波总有功功率[0]		R		

整型  
0.1

整型  
0.01

整型  
0.001

765	02FC	谐波总有功功率[1]		R		
766	02FD	A相谐波无功功率[0]		R		
767	02FE	A相谐波无功功率[1]		R		
768	02FF	B相谐波无功功率[0]		R		
769	0300	B相谐波无功功率[1]		R		
770	0301	C相谐波无功功率[0]		R		
771	0302	C相谐波无功功率[1]		R		
772	0303	谐波总无功功率[0]		R		
773	0304	谐波总无功功率[1]		R		
774	0305	当前正向有功实时需量[0]		R		整型 0.001
775	0306	当前正向有功实时需量[1]		R		
776	0307	当前反向有功实时需量[0]		R		
777	0308	当前反向有功实时需量[1]		R		
778	0309	当前正向无功实时需量[0]		R		
779	030A	当前正向无功实时需量[1]		R		
780	030B	当前反向无功实时需量[0]		R		
781	030C	当前反向无功实时需量[1]		R		
782	030D	电压不平衡度		R		整型 0.01%
783	030E	电流不平衡度		R		
<b>784</b> ~ <b>834</b>	<b>030F</b> ~ <b>0341</b>			<b>R</b>		<b>预留</b>
835	0342	当前总有功尖电能[0]		R		复费率电 区
836	0343	当前总有功尖电能[1]		R		
837	0344	当前总有功峰电能[0]		R		
838	0345	当前总有功峰电能[1]		R		
839	0346	当前总有功平电能[0]		R		
840	0347	当前总有功平电能[1]		R		
841	0348	当前总有功谷电能[0]		R		
842	0349	当前总有功谷电能[1]		R		
843	034A	当前正向有功尖电能[0]		R		
844	034B	当前正向有功尖电能[1]		R		
845	034C	当前正向有功峰电能[0]		R		
846	034D	当前正向有功峰电能[1]		R		
847	034E	当前正向有功平电能[0]		R		
848	034F	当前正向有功平电能[1]		R		
849	0350	当前正向有功谷电能[0]		R		
850	0351	当前正向有功谷电能[1]		R		
851	0352	当前反向有功尖电能[0]		R		
852	0353	当前反向有功尖电能[1]		R		
853	0354	当前反向有功峰电能[0]		R		
854	0355	当前反向有功峰电能[1]		R		
855	0356	当前反向有功平电能[0]		R		
856	0357	当前反向有功平电能[1]		R		
857	0358	当前反向有功谷电能[0]		R		

858	0359	当前反向有功谷电能[1]		R		
859	035A	当前正向无功尖电能[0]		R		
860	035B	当前正向无功尖电能[1]		R		
861	035C	当前正向无功峰电能[0]		R		
862	035D	当前正向无功峰电能[1]		R		
863	035E	当前正向无功平电能[0]		R		
864	035F	当前正向无功平电能[1]		R		
865	0360	当前正向无功谷电能[0]		R		
866	0361	当前正向无功谷电能[1]		R		
867	0362	当前反向无功尖电能[0]		R		
868	0363	当前反向无功尖电能[1]		R		
869	0364	当前反向无功峰电能[0]		R		
870	0365	当前反向无功峰电能[1]		R		
871	0366	当前反向无功平电能[0]		R		
872	0367	当前反向无功平电能[1]		R		
873	0368	当前反向无功谷电能[0]		R		
874	0369	当前反向无功谷电能[1]		R		
<b>第三回路数据 036A~0514</b>						
875	036A	A相电压		R		整型保留1 位小数
876	036B	B相电压		R		
877	036C	C相电压		R		
878	036D	AC线电压		R		
879	036E	BC线电压		R		
880	036F	CA线电压		R		
881	0370	A相电流		R		整型保留2 位小数
882	0371	B相电流		R		
883	0372	C相电流		R		
884	0373	三相电流矢量和		R		
885	0374	A相有功功率[0]		R		整型 保留3位小 数
886	0375	A相有功功率[1]		R		
887	0376	B相有功功率[0]		R		
888	0377	B相有功功率[1]		R		
889	0378	C相有功功率[0]		R		
890	0379	C相有功功率[1]		R		
891	037A	总有功功率[0]		R		
892	037B	总有功功率[1]		R		
893	037C	A相无功功率[0]		R		
894	037D	A相无功功率[1]		R		
895	037E	B相无功功率[0]		R		
896	037F	B相无功功率[1]		R		
897	0380	C相无功功率[0]		R		
898	0381	C相无功功率[1]		R		
899	0382	总无功功率[0]		R		
900	0383	总无功功率[1]		R		
901	0384	A相视在功率[0]		R		

902	0385	A 相视在功率[1]		R		
903	0386	B 相视在功率[0]		R		
904	0387	B 相视在功率[1]		R		
905	0388	C 相视在功率[0]		R		
906	0389	C 相视在功率[1]		R		
907	038A	总视在功率[0]		R		
908	038B	总视在功率[1]		R		
909	038C	A 相功率因数		R		
910	038D	B 相功率因数		R		
911	038E	C 相功率因数		R		
912	038F	总功率因数		R		
913	0390	功率方向		R		
914	0391	频率		R		
915	0392	当前总有功电能[0]		R		
916	0393	当前总有功电能[1]		R		
917	0394	当前正向总有功电能[0]		R		
918	0395	当前正向总有功电能[1]		R		
919	0396	当前反向总有功电能[0]		R		
920	0397	当前反向总有功电能[1]		R		
921	0398	当前正向总无功电能[0]		R		
922	0399	当前正向总无功电能[1]		R		
923	039A	当前反向总无功电能[0]		R		
924	039B	当前反向总无功电能[1]		R		
925	039C	当前 A 相有功电能[0]		R		
926	039D	当前 A 相有功电能[1]		R		
927	039E	当前 A 相正向有功电能[0]		R		
928	039F	当前 A 相正向有功电能[1]		R		
929	03A0	当前 A 相反向有功电能[0]		R		
930	03A1	当前 A 相反向有功电能[1]		R		
931	03A2	当前 A 相正向无功电能[0]		R		
932	03A3	当前 A 相正向无功电能[1]		R		
933	03A4	当前 A 相反向无功电能[0]		R		
934	03A5	当前 A 相反向无功电能[1]		R		
935	03A6	当前 B 相有功电能[0]		R		
936	03A7	当前 B 相有功电能[1]		R		
937	03A8	当前 B 相正向有功电能[0]		R		
938	03A9	当前 B 相正向有功电能[1]		R		
939	03AA	当前 B 相反向有功电能[0]		R		
940	03AB	当前 B 相反向有功电能[1]		R		
941	03AC	当前 B 相正向无功电能[0]		R		
942	03AD	当前 B 相正向无功电能[1]		R		
943	03AE	当前 B 相反向无功电能[0]		R		
944	03AF	当前 B 相反向无功电能[1]		R		
945	03B0	当前 C 相有功电能[0]		R		
946	03B1	当前 C 相有功电能[1]		R		

整型  
保留 2 位小  
数

947	03B2	当前 C 相正向有功电能[0]		R		
948	03B3	当前 C 相正向有功电能[1]		R		
949	03B4	当前 C 相反向有功电能[0]		R		
950	03B5	当前 C 相反向有功电能[1]		R		
951	03B6	当前 C 相正向无功电能[0]		R		
952	03B7	当前 C 相正向无功电能[1]		R		
953	03B8	当前 C 相反向无功电能[0]		R		
954	03B9	当前 C 相反向无功电能[1]		R		
955	03BA	正向有功最大需量[0]		R		
956	03BB	正向有功最大需量[1]		R		
957	03BC	发生时间：分、时		R		
958	03BD	发生时间：日、月		R		
959	03BE	反向有功最大需量[0]		R		
960	03BF	反向有功最大需量[1]		R		
961	03C0	发生时间：分、时		R		
962	03C1	发生时间：日、月		R		
963	03C2	正向无功最大需量[0]		R		
964	03C3	正向无功最大需量[1]		R		
965	03C4	发生时间：分、时		R		
966	03C5	发生时间：日、月		R		
967	03C6	反向无功最大需量[0]		R		
968	03C7	反向无功最大需量[1]		R		
969	03C8	发生时间：分、时		R		
970	03C9	发生时间：日、月		R		
971	03CA	A 相电压总畸变		R		整型 0.01%
972	03CB	B 相电压总畸变		R		
973	03CC	C 相电压总畸变		R		
974	03CD	A 相电流总畸变		R		
975	03CE	B 相电流总畸变		R		
976	03CF	C 相电流总畸变		R		
977	03D0	A 相电压 2 次谐波含量		R		整型 0.01%
978	03D1	A 相电压 3 次谐波含量		R		
979	03D2	A 相电压 4 次谐波含量		R		
980	03D3	A 相电压 5 次谐波含量		R		
981	03D4	A 相电压 6 次谐波含量		R		
982	03D5	A 相电压 7 次谐波含量		R		
983	03D6	A 相电压 8 次谐波含量		R		
984	03D7	A 相电压 9 次谐波含量		R		
985	03D8	A 相电压 10 次谐波含量		R		
986	03D9	A 相电压 11 次谐波含量		R		
987	03DA	A 相电压 12 次谐波含量		R		
988	03DB	A 相电压 13 次谐波含量		R		
989	03DC	A 相电压 14 次谐波含量		R		
990	03DD	A 相电压 15 次谐波含量		R		
991	03DE	A 相电压 16 次谐波含量		R		



992	03DF	A相电压17次谐波含量		R	
993	03E0	A相电压18次谐波含量		R	
994	03E1	A相电压19次谐波含量		R	
995	03E2	A相电压20次谐波含量		R	
996	03E3	A相电压21次谐波含量		R	
997	03E4	A相电压22次谐波含量		R	
998	03E5	A相电压23次谐波含量		R	
999	03E6	A相电压24次谐波含量		R	
1000	03E7	A相电压25次谐波含量		R	
1001	03E8	A相电压26次谐波含量		R	
1002	03E9	A相电压27次谐波含量		R	
1003	03EA	A相电压28次谐波含量		R	
1004	03EB	A相电压29次谐波含量		R	
1005	03EC	A相电压30次谐波含量		R	
1006	03ED	A相电压31次谐波含量		R	
1007	03EE	B相电压2次谐波含量		R	
1008	03EF	B相电压3次谐波含量		R	
1009	03F0	B相电压4次谐波含量		R	
1010	03F1	B相电压5次谐波含量		R	
1011	03F2	B相电压6次谐波含量		R	
1012	03F3	B相电压7次谐波含量		R	
1013	03F4	B相电压8次谐波含量		R	
1014	03F5	B相电压9次谐波含量		R	
1015	03F6	B相电压10次谐波含量		R	
1016	03F7	B相电压11次谐波含量		R	
1017	03F8	B相电压12次谐波含量		R	
1018	03F9	B相电压13次谐波含量		R	
1019	03FA	B相电压14次谐波含量		R	
1020	03FB	B相电压15次谐波含量		R	
1021	03FC	B相电压16次谐波含量		R	
1022	03FD	B相电压17次谐波含量		R	
1023	03FE	B相电压18次谐波含量		R	
1024	03FF	B相电压19次谐波含量		R	
1025	0400	B相电压20次谐波含量		R	
1026	0401	B相电压21次谐波含量		R	
1027	0402	B相电压22次谐波含量		R	
1028	0403	B相电压23次谐波含量		R	
1029	0404	B相电压24次谐波含量		R	
1030	0405	B相电压25次谐波含量		R	
1031	0406	B相电压26次谐波含量		R	
1032	0407	B相电压27次谐波含量		R	
1033	0408	B相电压28次谐波含量		R	
1034	0409	B相电压29次谐波含量		R	
1035	040A	B相电压30次谐波含量		R	
1036	040B	B相电压31次谐波含量		R	

1037	040C	C相电压2次谐波含量		R	
1038	040D	C相电压3次谐波含量		R	
1039	040E	C相电压4次谐波含量		R	
1040	040F	C相电压5次谐波含量		R	
1041	0410	C相电压6次谐波含量		R	
1042	0411	C相电压7次谐波含量		R	
1043	0412	C相电压8次谐波含量		R	
1044	0413	C相电压9次谐波含量		R	
1045	0414	C相电压10次谐波含量		R	
1046	0415	C相电压11次谐波含量		R	
1047	0416	C相电压12次谐波含量		R	
1048	0417	C相电压13次谐波含量		R	
1049	0418	C相电压14次谐波含量		R	
1050	0419	C相电压15次谐波含量		R	
1051	041A	C相电压16次谐波含量		R	
1052	041B	C相电压17次谐波含量		R	
1053	041C	C相电压18次谐波含量		R	
1054	041D	C相电压19次谐波含量		R	
1055	041E	C相电压20次谐波含量		R	
1056	041F	C相电压21次谐波含量		R	
1057	0420	C相电压22次谐波含量		R	
1058	0421	C相电压23次谐波含量		R	
1059	0422	C相电压24次谐波含量		R	
1060	0423	C相电压25次谐波含量		R	
1061	0424	C相电压26次谐波含量		R	
1062	0425	C相电压27次谐波含量		R	
1063	0426	C相电压28次谐波含量		R	
1064	0427	C相电压29次谐波含量		R	
1065	0428	C相电压30次谐波含量		R	
1066	0429	C相电压31次谐波含量		R	
1067	042A	A相电流2次谐波含量		R	
1068	042B	A相电流3次谐波含量		R	
1069	042C	A相电流4次谐波含量		R	
1070	042D	A相电流5次谐波含量		R	
1071	042E	A相电流6次谐波含量		R	
1072	042F	A相电流7次谐波含量		R	
1073	0430	A相电流8次谐波含量		R	
1074	0431	A相电流9次谐波含量		R	
1075	0432	A相电流10次谐波含量		R	
1076	0433	A相电流11次谐波含量		R	
1077	0434	A相电流12次谐波含量		R	
1078	0435	A相电流13次谐波含量		R	
1079	0436	A相电流14次谐波含量		R	
1080	0437	A相电流15次谐波含量		R	
1081	0438	A相电流16次谐波含量		R	

1082	0439	A相电流17次谐波含量		R	
1083	043A	A相电流18次谐波含量		R	
1084	043B	A相电流19次谐波含量		R	
1085	043C	A相电流20次谐波含量		R	
1086	043D	A相电流21次谐波含量		R	
1087	043E	A相电流22次谐波含量		R	
1088	043F	A相电流23次谐波含量		R	
1089	0440	A相电流24次谐波含量		R	
1090	0441	A相电流25次谐波含量		R	
1091	0442	A相电流26次谐波含量		R	
1092	0443	A相电流27次谐波含量		R	
1093	0444	A相电流28次谐波含量		R	
1094	0445	A相电流29次谐波含量		R	
1095	0446	A相电流30次谐波含量		R	
1096	0447	A相电流31次谐波含量		R	
1097	0448	B相电流2次谐波含量		R	
1098	0449	B相电流3次谐波含量		R	
1099	044A	B相电流4次谐波含量		R	
1100	044B	B相电流5次谐波含量		R	
1101	044C	B相电流6次谐波含量		R	
1102	044D	B相电流7次谐波含量		R	
1103	044E	B相电流8次谐波含量		R	
1104	044F	B相电流9次谐波含量		R	
1105	0450	B相电流10次谐波含量		R	
1106	0451	B相电流11次谐波含量		R	
1107	0452	B相电流12次谐波含量		R	
1108	0453	B相电流13次谐波含量		R	
1109	0454	B相电流14次谐波含量		R	
1110	0455	B相电流15次谐波含量		R	
1111	0456	B相电流16次谐波含量		R	
1112	0457	B相电流17次谐波含量		R	
1113	0458	B相电流18次谐波含量		R	
1114	0459	B相电流19次谐波含量		R	
1115	045A	B相电流20次谐波含量		R	
1116	045B	B相电流21次谐波含量		R	
1117	045C	B相电流22次谐波含量		R	
1118	045D	B相电流23次谐波含量		R	
1119	045E	B相电流24次谐波含量		R	
1120	045F	B相电流25次谐波含量		R	
1121	0460	B相电流26次谐波含量		R	
1122	0461	B相电流27次谐波含量		R	
1123	0462	B相电流28次谐波含量		R	
1124	0463	B相电流29次谐波含量		R	
1125	0464	B相电流30次谐波含量		R	
1126	0465	B相电流31次谐波含量		R	

1127	0466	C相电流2次谐波含量		R	
1128	0467	C相电流3次谐波含量		R	
1129	0468	C相电流4次谐波含量		R	
1130	0469	C相电流5次谐波含量		R	
1131	046A	C相电流6次谐波含量		R	
1132	046B	C相电流7次谐波含量		R	
1133	046C	C相电流8次谐波含量		R	
1134	046D	C相电流9次谐波含量		R	
1135	046E	C相电流10次谐波含量		R	
1136	046F	C相电流11次谐波含量		R	
1137	0470	C相电流12次谐波含量		R	
1138	0471	C相电流13次谐波含量		R	
1139	0472	C相电流14次谐波含量		R	
1140	0473	C相电流15次谐波含量		R	
1141	0474	C相电流16次谐波含量		R	
1142	0475	C相电流17次谐波含量		R	
1143	0476	C相电流18次谐波含量		R	
1144	0477	C相电流19次谐波含量		R	
1145	0478	C相电流20次谐波含量		R	
1146	0479	C相电流21次谐波含量		R	
1147	047A	C相电流22次谐波含量		R	
1148	047B	C相电流23次谐波含量		R	
1149	047C	C相电流24次谐波含量		R	
1150	047D	C相电流25次谐波含量		R	
1151	047E	C相电流26次谐波含量		R	
1152	047F	C相电流27次谐波含量		R	
1153	0480	C相电流28次谐波含量		R	
1154	0481	C相电流29次谐波含量		R	
1155	0482	C相电流30次谐波含量		R	
1156	0483	C相电流31次谐波含量		R	
1157	0484	A相基波电压		R	
1158	0485	B相基波电压		R	
1159	0486	C相基波电压		R	
1160	0487	A相谐波电压		R	
1161	0488	B相谐波电压		R	
1162	0489	C相谐波电压		R	
1163	048A	A相基波电流		R	
1164	048B	B相基波电流		R	
1165	048C	C相基波电流		R	
1166	048D	A相谐波电流		R	
1167	048E	B相谐波电流		R	
1168	048F	C相谐波电流		R	
1169	0490	A相基波有功功率[0]		R	
1170	0491	A相基波有功功率[1]		R	
1171	0492	B相基波有功功率[0]		R	

整型  
0.1

整型  
0.01

整型  
0.001

1172	0493	B相基波有功功率[1]		R	
1173	0494	C相基波有功功率[0]		R	
1174	0495	C相基波有功功率[1]		R	
1175	0496	基波总有功功率[0]		R	
1176	0497	基波总有功功率[1]		R	
1177	0498	A相基波无功功率[0]		R	
1178	0499	A相基波无功功率[1]		R	
1179	049A	B相基波无功功率[0]		R	
1180	049B	B相基波无功功率[1]		R	
1181	049C	C相基波无功功率[0]		R	
1182	049D	C相基波无功功率[1]		R	
1183	049E	基波总无功功率[0]		R	
1184	049F	基波总无功功率[1]		R	
1185	04A0	A相谐波有功功率[0]		R	
1186	04A1	A相谐波有功功率[1]		R	
1187	04A2	B相谐波有功功率[0]		R	
1188	04A3	B相谐波有功功率[1]		R	
1189	04A4	C相谐波有功功率[0]		R	
1190	04A5	C相谐波有功功率[1]		R	
1191	04A6	谐波总有功功率[0]		R	
1192	04A7	谐波总有功功率[1]		R	
1193	04A8	A相谐波无功功率[0]		R	
1194	04A9	A相谐波无功功率[1]		R	
1195	04AA	B相谐波无功功率[0]		R	
1196	04AB	B相谐波无功功率[1]		R	
1197	04AC	C相谐波无功功率[0]		R	
1198	04AD	C相谐波无功功率[1]		R	
1199	04AE	谐波总无功功率[0]		R	
1200	04AF	谐波总无功功率[1]		R	
1201	04B0	当前正向有功实时需量[0]		R	整型 0.001
1202	04B1	当前正向有功实时需量[1]		R	
1203	04B2	当前反向有功实时需量[0]		R	
1204	04B3	当前反向有功实时需量[1]		R	
1205	04B4	当前正向无功实时需量[0]		R	
1206	04B5	当前正向无功实时需量[1]		R	
1207	04B6	当前反向无功实时需量[0]		R	
1208	04B7	当前反向无功实时需量[1]		R	
1209	04B8	电压不平衡度		R	整型 0.01%
1210	04B9	电流不平衡度		R	
<b>1211</b> ~ <b>1261</b>	<b>04BA</b> ~ <b>04EC</b>			<b>R</b>	<b>预留</b>
1262	04ED	当前总有功尖电能[0]		R	复费率电能 区
1263	04EE	当前总有功尖电能[1]		R	
1264	04EF	当前总有功峰电能[0]		R	

1265	04F0	当前总有功峰电能[1]		R		
1266	04F1	当前总有功平电能[0]		R		
1267	04F2	当前总有功平电能[1]		R		
1268	04F3	当前总有功谷电能[0]		R		
1269	04F4	当前总有功谷电能[1]		R		
1270	04F5	当前正向有功尖电能[0]		R		
1271	04F6	当前正向有功尖电能[1]		R		
1272	04F7	当前正向有功峰电能[0]		R		
1273	04F8	当前正向有功峰电能[1]		R		
1274	04F9	当前正向有功平电能[0]		R		
1275	04FA	当前正向有功平电能[1]		R		
1276	04FB	当前正向有功谷电能[0]		R		
1277	04FC	当前正向有功谷电能[1]		R		
1278	04FD	当前反向有功尖电能[0]		R		
1279	04FE	当前反向有功尖电能[1]		R		
1280	04FF	当前反向有功峰电能[0]		R		
1281	0500	当前反向有功峰电能[1]		R		
1282	0501	当前反向有功平电能[0]		R		
1283	0502	当前反向有功平电能[1]		R		
1284	0503	当前反向有功谷电能[0]		R		
1285	0504	当前反向有功谷电能[1]		R		
1286	0505	当前正向无功尖电能[0]		R		
1287	0506	当前正向无功尖电能[1]		R		
1288	0507	当前正向无功峰电能[0]		R		
1289	0508	当前正向无功峰电能[1]		R		
1290	0509	当前正向无功平电能[0]		R		
1291	050A	当前正向无功平电能[1]		R		
1292	050B	当前正向无功谷电能[0]		R		
1293	050C	当前正向无功谷电能[1]		R		
1294	050D	当前反向无功尖电能[0]		R		
1295	050E	当前反向无功尖电能[1]		R		
1296	050F	当前反向无功峰电能[0]		R		
1297	0510	当前反向无功峰电能[1]		R		
1298	0511	当前反向无功平电能[0]		R		
1299	0512	当前反向无功平电能[1]		R		
1300	0513	当前反向无功谷电能[0]		R		
1301	0514	当前反向无功谷电能[1]		R		
<b>第四回路数据 0515~06BF</b>						
1302	0515	A 相电压		R		整型保留 1 位小数
1303	0516	B 相电压		R		
1304	0517	C 相电压		R		
1305	0518	AC 线电压		R		
1306	0519	BC 线电压		R		
1307	051A	CA 线电压		R		
1308	051B	A 相电流		R		整型保留 2

1309	051C	B相电流		R		位小数
1310	051D	C相电流		R		
1311	051E	三相电流矢量和		R		
1312	051F	A相有功功率[0]		R		整型 保留3位小数
1313	0520	A相有功功率[1]		R		
1314	0521	B相有功功率[0]		R		
1315	0522	B相有功功率[1]		R		
1316	0523	C相有功功率[0]		R		
1317	0524	C相有功功率[1]		R		
1318	0525	总有功功率[0]		R		
1319	0526	总有功功率[1]		R		
1320	0527	A相无功功率[0]		R		
1321	0528	A相无功功率[1]		R		
1322	0529	B相无功功率[0]		R		
1323	052A	B相无功功率[1]		R		
1324	052B	C相无功功率[0]		R		
1325	052C	C相无功功率[1]		R		
1326	052D	总无功功率[0]		R		
1327	052E	总无功功率[1]		R		
1328	052F	A相视在功率[0]		R		
1329	0530	A相视在功率[1]		R		
1330	0531	B相视在功率[0]		R		
1331	0532	B相视在功率[1]		R		
1332	0533	C相视在功率[0]		R		
1333	0534	C相视在功率[1]		R		
1334	0535	总视在功率[0]		R		
1335	0536	总视在功率[1]		R		
1336	0537	A相功率因数		R		
1337	0538	B相功率因数		R		
1338	0539	C相功率因数		R		
1339	053A	总功率因数		R		
1340	053B	功率方向		R		
1341	053C	频率		R		
1342	053D	当前总有功电能[0]		R		整型 保留2位小数
1343	053E	当前总有功电能[1]		R		
1344	053F	当前正向总有功电能[0]		R		
1345	0540	当前正向总有功电能[1]		R		
1346	0541	当前反向总有功电能[0]		R		
1347	0542	当前反向总有功电能[1]		R		
1348	0543	当前正向总无功电能[0]		R		
1349	0544	当前正向总无功电能[1]		R		
1350	0545	当前反向总无功电能[0]		R		
1351	0546	当前反向总无功电能[1]		R		
1352	0547	当前A相有功电能[0]		R		
1353	0548	当前A相有功电能[1]		R		

1354	0549	当前 A 相正向有功电能[0]		R	
1355	054A	当前 A 相正向有功电能[1]		R	
1356	054B	当前 A 相反向有功电能[0]		R	
1357	054C	当前 A 相反向有功电能[1]		R	
1358	054D	当前 A 相正向无功电能[0]		R	
1359	054E	当前 A 相正向无功电能[1]		R	
1360	054F	当前 A 相反向无功电能[0]		R	
1361	0550	当前 A 相反向无功电能[1]		R	
1362	0551	当前 B 相有功电能[0]		R	
1363	0552	当前 B 相有功电能[1]		R	
1364	0553	当前 B 相正向有功电能[0]		R	
1365	0554	当前 B 相正向有功电能[1]		R	
1366	0555	当前 B 相反向有功电能[0]		R	
1367	0556	当前 B 相反向有功电能[1]		R	
1368	0557	当前 B 相正向无功电能[0]		R	
1369	0558	当前 B 相正向无功电能[1]		R	
1370	0559	当前 B 相反向无功电能[0]		R	
1371	055A	当前 B 相反向无功电能[1]		R	
1372	055B	当前 C 相有功电能[0]		R	
1373	055C	当前 C 相有功电能[1]		R	
1374	055D	当前 C 相正向有功电能[0]		R	
1375	055E	当前 C 相正向有功电能[1]		R	
1376	055F	当前 C 相反向有功电能[0]		R	
1377	0560	当前 C 相反向有功电能[1]		R	
1378	0561	当前 C 相正向无功电能[0]		R	
1379	0562	当前 C 相正向无功电能[1]		R	
1380	0563	当前 C 相反向无功电能[0]		R	
1381	0564	当前 C 相反向无功电能[1]		R	
1382	0565	正向有功最大需量[0]		R	
1383	0566	正向有功最大需量[1]		R	
1384	0567	发生时间：分、时		R	
1385	0568	发生时间：日、月		R	
1386	0569	反向有功最大需量[0]		R	
1387	056A	反向有功最大需量[1]		R	
1388	056B	发生时间：分、时		R	
1389	056C	发生时间：日、月		R	
1390	056D	正向无功最大需量[0]		R	
1391	056E	正向无功最大需量[1]		R	
1392	056F	发生时间：分、时		R	
1393	0570	发生时间：日、月		R	
1394	0571	反向无功最大需量[0]		R	
1395	0572	反向无功最大需量[1]		R	
1396	0573	发生时间：分、时		R	
1397	0574	发生时间：日、月		R	
1398	0575	A 相电压总畸变		R	整型



1399	0576	B相电压总畸变		R		0.01%
1400	0577	C相电压总畸变		R		
1401	0578	A相电流总畸变		R		
1402	0579	B相电流总畸变		R		
1403	057A	C相电流总畸变		R		
1404	057B	A相电压2次谐波含量		R		整型 0.01%
1405	057C	A相电压3次谐波含量		R		
1406	057D	A相电压4次谐波含量		R		
1407	057E	A相电压5次谐波含量		R		
1408	057F	A相电压6次谐波含量		R		
1409	0580	A相电压7次谐波含量		R		
1410	0581	A相电压8次谐波含量		R		
1411	0582	A相电压9次谐波含量		R		
1412	0583	A相电压10次谐波含量		R		
1413	0584	A相电压11次谐波含量		R		
1414	0585	A相电压12次谐波含量		R		
1415	0586	A相电压13次谐波含量		R		
1416	0587	A相电压14次谐波含量		R		
1417	0588	A相电压15次谐波含量		R		
1418	0589	A相电压16次谐波含量		R		
1419	058A	A相电压17次谐波含量		R		
1420	058B	A相电压18次谐波含量		R		
1421	058C	A相电压19次谐波含量		R		
1422	058D	A相电压20次谐波含量		R		
1423	058E	A相电压21次谐波含量		R		
1424	058F	A相电压22次谐波含量		R		
1425	0590	A相电压23次谐波含量		R		
1426	0591	A相电压24次谐波含量		R		
1427	0592	A相电压25次谐波含量		R		
1428	0593	A相电压26次谐波含量		R		
1429	0594	A相电压27次谐波含量		R		
1430	0595	A相电压28次谐波含量		R		
1431	0596	A相电压29次谐波含量		R		
1432	0597	A相电压30次谐波含量		R		
1433	0598	A相电压31次谐波含量		R		
1434	0599	B相电压2次谐波含量		R		
1435	059A	B相电压3次谐波含量		R		
1436	059B	B相电压4次谐波含量		R		
1437	059C	B相电压5次谐波含量		R		
1438	059D	B相电压6次谐波含量		R		
1439	059E	B相电压7次谐波含量		R		
1440	059F	B相电压8次谐波含量		R		
1441	05A0	B相电压9次谐波含量		R		
1442	05A1	B相电压10次谐波含量		R		
1443	05A2	B相电压11次谐波含量		R		

1444	05A3	B相电压 12次谐波含量		R	
1445	05A4	B相电压 13次谐波含量		R	
1446	05A5	B相电压 14次谐波含量		R	
1447	05A6	B相电压 15次谐波含量		R	
1448	05A7	B相电压 16次谐波含量		R	
1449	05A8	B相电压 17次谐波含量		R	
1450	05A9	B相电压 18次谐波含量		R	
1451	05AA	B相电压 19次谐波含量		R	
1452	05AB	B相电压 20次谐波含量		R	
1453	05AC	B相电压 21次谐波含量		R	
1454	05AD	B相电压 22次谐波含量		R	
1455	05AE	B相电压 23次谐波含量		R	
1456	05AF	B相电压 24次谐波含量		R	
1457	05B0	B相电压 25次谐波含量		R	
1458	05B1	B相电压 26次谐波含量		R	
1459	05B2	B相电压 27次谐波含量		R	
1460	05B3	B相电压 28次谐波含量		R	
1461	05B4	B相电压 29次谐波含量		R	
1462	05B5	B相电压 30次谐波含量		R	
1463	05B6	B相电压 31次谐波含量		R	
1464	05B7	C相电压 2次谐波含量		R	
1465	05B8	C相电压 3次谐波含量		R	
1466	05B9	C相电压 4次谐波含量		R	
1467	05BA	C相电压 5次谐波含量		R	
1468	05BB	C相电压 6次谐波含量		R	
1469	05BC	C相电压 7次谐波含量		R	
1470	05BD	C相电压 8次谐波含量		R	
1471	05BE	C相电压 9次谐波含量		R	
1472	05BF	C相电压 10次谐波含量		R	
1473	05C0	C相电压 11次谐波含量		R	
1474	05C1	C相电压 12次谐波含量		R	
1475	05C2	C相电压 13次谐波含量		R	
1476	05C3	C相电压 14次谐波含量		R	
1477	05C4	C相电压 15次谐波含量		R	
1478	05C5	C相电压 16次谐波含量		R	
1479	05C6	C相电压 17次谐波含量		R	
1480	05C7	C相电压 18次谐波含量		R	
1481	05C8	C相电压 19次谐波含量		R	
1482	05C9	C相电压 20次谐波含量		R	
1483	05CA	C相电压 21次谐波含量		R	
1484	05CB	C相电压 22次谐波含量		R	
1485	05CC	C相电压 23次谐波含量		R	
1486	05CD	C相电压 24次谐波含量		R	
1487	05CE	C相电压 25次谐波含量		R	
1488	05CF	C相电压 26次谐波含量		R	

1489	05D0	C相电压 27次谐波含量		R	
1490	05D1	C相电压 28次谐波含量		R	
1491	05D2	C相电压 29次谐波含量		R	
1492	05D3	C相电压 30次谐波含量		R	
1493	05D4	C相电压 31次谐波含量		R	
1494	05D5	A相电流 2次谐波含量		R	
1495	05D6	A相电流 3次谐波含量		R	
1496	05D7	A相电流 4次谐波含量		R	
1497	05D8	A相电流 5次谐波含量		R	
1498	05D9	A相电流 6次谐波含量		R	
1499	05DA	A相电流 7次谐波含量		R	
1500	05DB	A相电流 8次谐波含量		R	
1501	05DC	A相电流 9次谐波含量		R	
1502	05DD	A相电流 10次谐波含量		R	
1503	05DE	A相电流 11次谐波含量		R	
1504	05DF	A相电流 12次谐波含量		R	
1505	05E0	A相电流 13次谐波含量		R	
1506	05E1	A相电流 14次谐波含量		R	
1507	05E2	A相电流 15次谐波含量		R	
1508	05E3	A相电流 16次谐波含量		R	
1509	05E4	A相电流 17次谐波含量		R	
1510	05E5	A相电流 18次谐波含量		R	
1511	05E6	A相电流 19次谐波含量		R	
1512	05E7	A相电流 20次谐波含量		R	
1513	05E8	A相电流 21次谐波含量		R	
1514	05E9	A相电流 22次谐波含量		R	
1515	05EA	A相电流 23次谐波含量		R	
1516	05EB	A相电流 24次谐波含量		R	
1517	05EC	A相电流 25次谐波含量		R	
1518	05ED	A相电流 26次谐波含量		R	
1519	05EE	A相电流 27次谐波含量		R	
1520	05EF	A相电流 28次谐波含量		R	
1521	05F0	A相电流 29次谐波含量		R	
1522	05F1	A相电流 30次谐波含量		R	
1523	05F2	A相电流 31次谐波含量		R	
1524	05F3	B相电流 2次谐波含量		R	
1525	05F4	B相电流 3次谐波含量		R	
1526	05F5	B相电流 4次谐波含量		R	
1527	05F6	B相电流 5次谐波含量		R	
1528	05F7	B相电流 6次谐波含量		R	
1529	05F8	B相电流 7次谐波含量		R	
1530	05F9	B相电流 8次谐波含量		R	
1531	05FA	B相电流 9次谐波含量		R	
1532	05FB	B相电流 10次谐波含量		R	
1533	05FC	B相电流 11次谐波含量		R	

1534	05FD	B相电流 12次谐波含量		R	
1535	05FE	B相电流 13次谐波含量		R	
1536	05FF	B相电流 14次谐波含量		R	
1537	0600	B相电流 15次谐波含量		R	
1538	0601	B相电流 16次谐波含量		R	
1539	0602	B相电流 17次谐波含量		R	
1540	0603	B相电流 18次谐波含量		R	
1541	0604	B相电流 19次谐波含量		R	
1542	0605	B相电流 20次谐波含量		R	
1543	0606	B相电流 21次谐波含量		R	
1544	0607	B相电流 22次谐波含量		R	
1545	0608	B相电流 23次谐波含量		R	
1546	0609	B相电流 24次谐波含量		R	
1547	060A	B相电流 25次谐波含量		R	
1548	060B	B相电流 26次谐波含量		R	
1549	060C	B相电流 27次谐波含量		R	
1550	060D	B相电流 28次谐波含量		R	
1551	060E	B相电流 29次谐波含量		R	
1552	060F	B相电流 30次谐波含量		R	
1553	0610	B相电流 31次谐波含量		R	
1554	0611	C相电流 2次谐波含量		R	
1555	0612	C相电流 3次谐波含量		R	
1556	0613	C相电流 4次谐波含量		R	
1557	0614	C相电流 5次谐波含量		R	
1558	0615	C相电流 6次谐波含量		R	
1559	0616	C相电流 7次谐波含量		R	
1560	0617	C相电流 8次谐波含量		R	
1561	0618	C相电流 9次谐波含量		R	
1562	0619	C相电流 10次谐波含量		R	
1563	061A	C相电流 11次谐波含量		R	
1564	061B	C相电流 12次谐波含量		R	
1565	061C	C相电流 13次谐波含量		R	
1566	061D	C相电流 14次谐波含量		R	
1567	061E	C相电流 15次谐波含量		R	
1568	061F	C相电流 16次谐波含量		R	
1569	0620	C相电流 17次谐波含量		R	
1570	0621	C相电流 18次谐波含量		R	
1571	0622	C相电流 19次谐波含量		R	
1572	0623	C相电流 20次谐波含量		R	
1573	0624	C相电流 21次谐波含量		R	
1574	0625	C相电流 22次谐波含量		R	
1575	0626	C相电流 23次谐波含量		R	
1576	0627	C相电流 24次谐波含量		R	
1577	0628	C相电流 25次谐波含量		R	
1578	0629	C相电流 26次谐波含量		R	

1579	062A	C相电流 27次谐波含量		R		
1580	062B	C相电流 28次谐波含量		R		
1581	062C	C相电流 29次谐波含量		R		
1582	062D	C相电流 30次谐波含量		R		
1583	062E	C相电流 31次谐波含量		R		
1584	062F	A相基波电压		R		
1585	0630	B相基波电压		R		
1586	0631	C相基波电压		R		整型 0.1
1587	0632	A相谐波电压		R		
1588	0633	B相谐波电压		R		
1589	0634	C相谐波电压		R		
1590	0635	A相基波电流		R		
1591	0636	B相基波电流		R		
1592	0637	C相基波电流		R		整型 0.01
1593	0638	A相谐波电流		R		
1594	0639	B相谐波电流		R		
1595	063A	C相谐波电流		R		
1596	063B	A相基波有功功率[0]		R		
1597	063C	A相基波有功功率[1]		R		
1598	063D	B相基波有功功率[0]		R		
1599	063E	B相基波有功功率[1]		R		
1600	063F	C相基波有功功率[0]		R		
1601	0640	C相基波有功功率[1]		R		
1602	0641	基波总有功功率[0]		R		
1603	0642	基波总有功功率[1]		R		
1604	0643	A相基波无功功率[0]		R		
1605	0644	A相基波无功功率[1]		R		
1606	0645	B相基波无功功率[0]		R		
1607	0646	B相基波无功功率[1]		R		
1608	0647	C相基波无功功率[0]		R		
1609	0648	C相基波无功功率[1]		R		
1610	0649	基波总无功功率[0]		R		整型 0.001
1611	064A	基波总无功功率[1]		R		
1612	064B	A相谐波有功功率[0]		R		
1613	064C	A相谐波有功功率[1]		R		
1614	064D	B相谐波有功功率[0]		R		
1615	064E	B相谐波有功功率[1]		R		
1616	064F	C相谐波有功功率[0]		R		
1617	0650	C相谐波有功功率[1]		R		
1618	0651	谐波总有功功率[0]		R		
1619	0652	谐波总有功功率[1]		R		
1620	0653	A相谐波无功功率[0]		R		
1621	0654	A相谐波无功功率[1]		R		
1622	0655	B相谐波无功功率[0]		R		
1623	0656	B相谐波无功功率[1]		R		

1624	0657	C相谐波无功功率[0]		R			
1625	0658	C相谐波无功功率[1]		R			
1626	0659	谐波总无功功率[0]		R			
1627	065A	谐波总无功功率[1]		R			
1628	065B	当前正向有功实时需量[0]		R		整型 0.001	
1629	065C	当前正向有功实时需量[1]		R			
1630	065D	当前反向有功实时需量[0]		R			
1631	065E	当前反向有功实时需量[1]		R			
1632	065F	当前正向无功实时需量[0]		R			
1633	0660	当前正向无功实时需量[1]		R			
1634	0661	当前反向无功实时需量[0]		R			
1635	0662	当前反向无功实时需量[1]		R			
1636	0663	电压不平衡度		R			整型 0.01%
1637	0664	电流不平衡度		R			
1638 ~ 1688	0665 ~ 0697			R		预留	
1689	0698	当前总有功尖电能[0]		R		复费率电能 区	
1690	0699	当前总有功尖电能[1]		R			
1691	069A	当前总有功峰电能[0]		R			
1692	069B	当前总有功峰电能[1]		R			
1693	069C	当前总有功平电能[0]		R			
1694	069D	当前总有功平电能[1]		R			
1695	069E	当前总有功谷电能[0]		R			
1696	069F	当前总有功谷电能[1]		R			
1697	06A0	当前正向有功尖电能[0]		R			
1698	06A1	当前正向有功尖电能[1]		R			
1699	06A2	当前正向有功峰电能[0]		R			
1700	06A3	当前正向有功峰电能[1]		R			
1701	06A4	当前正向有功平电能[0]		R			
1702	06A5	当前正向有功平电能[1]		R			
1703	06A6	当前正向有功谷电能[0]		R			
1704	06A7	当前正向有功谷电能[1]		R			
1705	06A8	当前反向有功尖电能[0]		R			
1706	06A9	当前反向有功尖电能[1]		R			
1707	06AA	当前反向有功峰电能[0]		R			
1708	06AB	当前反向有功峰电能[1]		R			
1709	06AC	当前反向有功平电能[0]		R			
1710	06AD	当前反向有功平电能[1]		R			
1711	06AE	当前反向有功谷电能[0]		R			
1712	06AF	当前反向有功谷电能[1]		R			
1713	06B0	当前正向无功尖电能[0]		R			
1714	06B1	当前正向无功尖电能[1]		R			
1715	06B2	当前正向无功峰电能[0]		R			
1716	06B3	当前正向无功峰电能[1]		R			

1717	06B4	当前正向无功平电能[0]		R		
1718	06B5	当前正向无功平电能[1]		R		
1719	06B6	当前正向无功谷电能[0]		R		
1720	06B7	当前正向无功谷电能[1]		R		
1721	06B8	当前反向无功尖电能[0]		R		
1722	06B9	当前反向无功尖电能[1]		R		
1723	06BA	当前反向无功峰电能[0]		R		
1724	06BB	当前反向无功峰电能[1]		R		
1725	06BC	当前反向无功平电能[0]		R		
1726	06BD	当前反向无功平电能[1]		R		
1727	06BE	当前反向无功谷电能[0]		R		
1728	06BF	当前反向无功谷电能[1]		R		
<b>通用数据 06C0~06F2</b>						
1729	06C0	时区时段表号/时区日期：日		R/W		时区表
1730	06C1	时区日期：月/时区时段表号		R/W		
1731	06C2	时区日期：日/时区日期：月		R/W		
1732	06C3	时区时段表号/时区日期：日		R/W		
1733	06C4	时区日期：月/时区时段表号		R/W		
1734	06C5	时区日期：日/时区日期：月		R/W		
1735	06C6	第1时段费率号/第1时段起始：分		R/W		第一时段表
1736	06C7	第1时段起始：时/第2时段费率号		R/W		
1737	06C8	第2时段起始：分/第2时段起始：时		R/W		
1738	06C9	第3时段费率号/第3时段起始：分		R/W		
1739	06CA	第3时段起始：时/第4时段费率号		R/W		
1740	06CB	第4时段起始：分/第4时段起始：时		R/W		
1741	06CC	第5时段费率号/第5时段起始：分		R/W		
1742	06CD	第5时段起始：时/第6时段费率号		R/W		
1743	06CE	第6时段起始：分/第6时段起始：时		R/W		
1744	06CF	第7时段费率号/第7时段起始：分		R/W		
1745	06D0	第7时段起始：时/第8时段费率号		R/W		
1746	06D1	第8时段起始：分/第8时段起始：时		R/W		
1747	06D2	第9时段费率号/第9时段起始：分		R/W		
1748	06D3	第9时段起始：时/第10时段费率号		R/W		
1749	06D4	第10时段起始：分/第10时段起始：时		R/W		
1750	06D5	第11时段费率号/第11时段起始：分		R/W		
1751	06D6	第11时段起始：时/第12时段费率号		R/W		
1752	06D7	第12时段起始：分/第12时段起始：时		R/W		
1753	06D8	第13时段费率号/第13时段起始：分		R/W		
1754	06D9	第13时段起始：时/第14时段费率号		R/W		
1755	06DA	第14时段起始：分/第14时段起始：时		R/W		
1756	06DB	第1时段费率号/第1时段起始：分		R/W		第二时段表
1757	06DC	第1时段起始：时/第2时段费率号		R/W		
1758	06DD	第2时段起始：分/第2时段起始：时		R/W		
1759	06DE	第3时段费率号/第3时段起始：分		R/W		
1760	06DF	第3时段起始：时/第4时段费率号		R/W		

1761	06E0	第4时段起始：分/第4时段起始：时		R/W	
1762	06E1	第5时段费率号/第5时段起始：分		R/W	
1763	06E2	第5时段起始：时/第6时段费率号		R/W	
1764	06E3	第6时段起始：分/第6时段起始：时		R/W	
1765	06E4	第7时段费率号/第7时段起始：分		R/W	
1766	06E5	第7时段起始：时/第8时段费率号		R/W	
1767	06E6	第8时段起始：分/第8时段起始：时		R/W	
1768	06E7	第9时段费率号/第9时段起始：分		R/W	
1769	06E8	第9时段起始：时/第10时段费率号		R/W	
1770	06E9	第10时段起始：分/第10时段起始：时		R/W	
1771	06EA	第11时段费率号/第11时段起始：分		R/W	
1772	06EB	第11时段起始：时/第12时段费率号		R/W	
1773	06EC	第12时段起始：分/第12时段起始：时		R/W	
1774	06ED	第13时段费率号/第13时段起始：分		R/W	
1775	06EE	第13时段起始：时/第14时段费率号		R/W	
1776	06EF	第14时段起始：分/第14时段起始：时		R/W	
1777	06F0	FreezeTime		R/W	电能冻结日设置
1778	06F1	IOStatus		R	DI 状态
1779	06F2	RSSI		R	无线信号强度

## 7 常见故障排查

### 7.1 仪表安装后不亮，或者某一路电压指示灯不亮。

排查建议：外部开关量输入或电压输入是否正常。

### 7.2 仪表无线通讯故障。

排查建议：请先使用 USB 转 485 串口线与仪表 RS485 接口相连，通过通讯读取表内参数，确认表内参数与上端主站无线配置是否相同（频道与扩频因数），若不同，请修改仪表无线参数与主站一致后再重新测试；若相同，则有可能是仪表与主站相距太远或现场干扰严重，此时可尝试使用外置吸盘天线，或者考虑就近新增无线主站，再行测试。



总部：安科瑞电气股份有限公司

地址：上海市嘉定区育绿路 253 号

电话：0086-21-69158338 0086-21-69156052 0086-21-59156392 0086-21-69156971

传真：0086-21-69158303

网址：[www.acrel.cn](http://www.acrel.cn)

邮箱：[ACREL001@vip.163.com](mailto:ACREL001@vip.163.com)

邮编：201801

生产基地：江苏安科瑞电器制造有限公司

地址：江苏省江阴市南闸街道东盟工业园区东盟路 5 号

电话：0086-510-86179966

传真：0086-510-86179975

网址：[www.jsacrel.cn](http://www.jsacrel.cn)

邮箱：[sales@email.acrel.cn](mailto:sales@email.acrel.cn)

邮编：214405