

622



AFPM100/B3 (A) 型 消防设备电源状态监控器

安装使用说明书 **V1.0**

江苏安科瑞电器制造有限公司

Jiangsu Acrel Electric MFG. Co., Ltd.

危险和警告

本设备只能由专业人士进行安装和维护，对于因不遵守本手册说明进行的违规操作所引起的故障，厂家将不承担任何责任。

触电、燃烧或爆炸的危险

- 设备只能由取得资格的工作人员才能进行安装和维护。
- 对设备进行维护操作前，应隔离电源供应。
- 要用一个合适的电压检测设备来确认电压已切断。
- 在将设备通电前，应将所有的部件恢复原位。
- 设备在使用中应提供正确的额定电压。

不注意这些预防措施可能会引起严重伤害。

申明：版权所有，未经本公司之书面许可，此手册中任何段落，章节内容均不得被摘抄、拷贝或以任何形式复制、传播，否则一切后果由违者自负。本公司保留一切法律权利。

本公司保留对本手册所描述之产品规格进行修改的权利，恕不另行通知。

订货前，请垂询当地代理商以获悉本产品的最新信息。

目 录

1. 概述	1
2. 产品型号	1
3. 技术参数	1
4. 安装与接线	2
4.1 外形及安装尺寸	2
4.2 设备安装	3
4.2.1 环境	3
4.2.2 安装方式	3
4.3 接线说明	3
4.4 系统组网图	4
5. 使用操作指南	5
5.1 主要参数及组成部件	5
5.2 面板元件布置及功能说明	5
5.3 单机调试	6
5.4 系统调试	6
6. 使用说明	7
6.1 启动与登录	7
6.2 “隐患”页面操作	8
6.3 “状态”页面操作	9
6.4 “列表”页面操作	10
6.5 “记录”页面操作	11
6.6 “自检”页面操作	12
6.7 “维护”页面操作	13
7. 基本功能	15
7.1 监控功能	15
7.2 控制输出功能	16
7.3 故障报警功能	16
7.4 自检功能	16
7.5 事件记录存储查询功能	16
7.6 电源功能	16
7.7 权限控制功能	16
8. 常见故障分析	16

注意：本说明书针对 AFPM100/B3（A）型消防设备电源状态监控器及系统软件的使用进行全面介绍，用户使用前应仔细阅读，充分理解设备及系统软件的各项功能，以便正确、规范操作。

1. 概述

AFPM100/B3（A）型消防设备电源状态监控器（以下简称监控器）是 AFPM 消防设备电源监控系统的核心，监控器通过二总线与多台传感器相连，构成消防设备电源监控系统，实时监控消防设备主、备电源的工作状态。监控器采用集中式、模块化设计，配接传感器，对消防设备电源的电压、电流、开关状态等运行信息，方便用户进行监控和管理；通过人机交互界面，将消防设备电源的数据汇总显示，具有管理、查看、报警、打印等功能。

本监控器符合国家标准 GB 28184-2011《消防设备电源监控系统》。

2. 产品型号

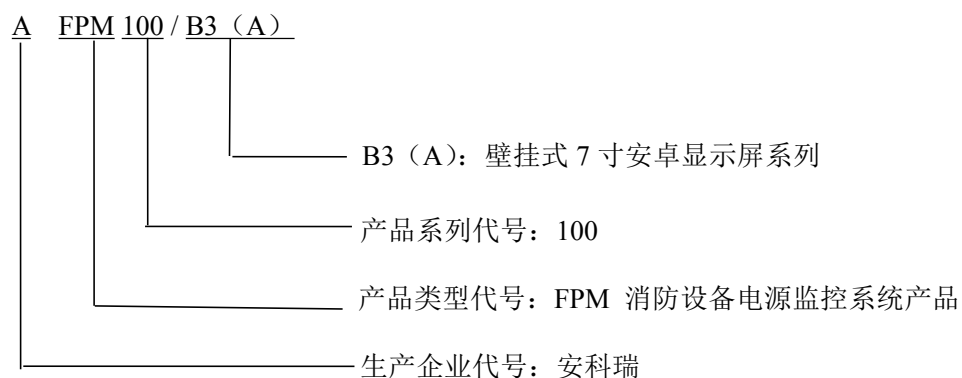


表 1 功能描述表

产品型号	功能描述
AFPM100/B3（A）	支持 2 路二总线通讯，1 路 CAN 总线，2 路开关量输入，2 路继电器输出，7 寸安卓显示屏，防护等级为 IP30，支持事件记录、操作分级、声光报警，采用壁挂式安装。

3. 技术参数

表 2 技术参数表

项目	指标
额定工作电压	AC220V±15%
功耗	≤100W
打印功能	微型热敏打印机
主机容量	≤128 点位（可扩展）
通讯方式	二总线、CAN 总线
通讯距离	≤500m

控制输出	2组常开无源触点；触点容量：AC220V 1A 或 DC30V 1A
防护等级	IP30
报警方式	声光报警
事件记录	存储≤10000条
监控报警响应时间	≤10s
故障报警响应时间	≤100s
故障声压级	≥65dB / 1m, ≤115 dB / 1m (A计权)
操作分级	设置3个操作级别，适用于不同级别的工作人员安全操作
备电容量	免维护蓄电池，容量12V/7Ah，2节
外形尺寸	400×300×160 (H*W*D) mm
环境温度	-10℃~55℃
相对湿度	≤95%，不凝露
海拔高度	≤2500m
显示	7寸安卓显示屏
安装方式	壁挂式
产品符合国标	GB 28184-2011

4. 安装与接线

4.1 外形及安装尺寸 (mm)

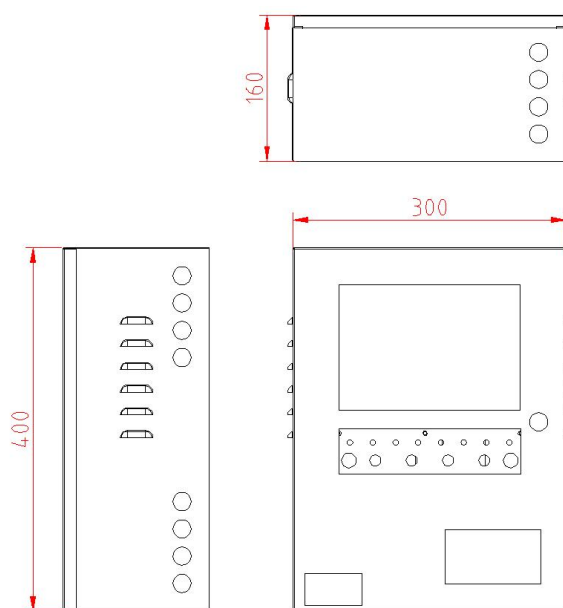


图1 外形尺寸图

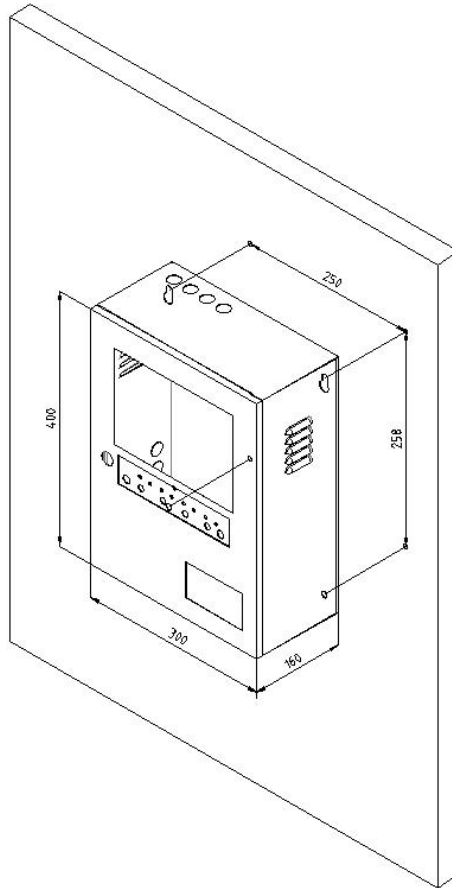


图2 安装尺寸图

4.2 设备安装

4.2.1 环境

监控器应安装在干燥、清洁、远离热源和强电磁场的地方，优先安装在消防控制室内，如没有消防控制室，也可安装在有人值班的房间内。监控器采用壁挂式安装的方式，监控器与地面之间的距离宜为 1.5m~1.8m，以便于设备的检修维护。

4.2.2 安装方式

监控器为壁挂式安装，用膨胀螺钉将主机四个安装脚固定。膨胀螺钉的安装使用方法：

①先将监控器背面敲落孔敲开，然后确定膨胀螺钉安装的具体位置，把膨胀螺钉打到墙面上的安装孔一定距离后用锤子将膨胀钉打入孔中 6~7mm，之后用扳手拧紧膨胀螺栓上的螺母，螺栓往外走，而外面的金属套却不动。于是螺栓底下的大头就把金属套涨开，使其涨满整个孔。此时膨胀螺栓就抽不出来了；

②打好 4 个孔后，将监控器对应挂于膨胀螺钉上，然后用配套的螺母固定，并使其牢固不可移动，此时便已经安装好了，且手动不可拆卸。

4.3 接线说明

按照系统施工规范安装监控器和敷设通讯线缆，将通讯线缆接入监控器的通讯总线接线端子。监控器的接线端子排装于设备的内部，端子排各端子的定义如表 3 所示。

表 3 监控器接线端子功能对照表

端子序号	说明	端子序号	说明
1	无源输入 DI1	11	二总线回路 1 Z1
2	无源输入 DI1	12	二总线回路 1 Z2
3	有源 (DC24V) 输入 DI2+	13	二总线回路 2 Z1
4	有源 (DC24V) 输入 DI2-	14	二总线回路 2 Z2
5	联动输出 DO1	15	/
6	联动输出 DO1	16	/
7	联动输出 DO2	17	/
8	联动输出 DO2	18	/
9	CAN 总线接线端子 H	19	/
10	CAN 总线接线端子 L	20	/

备注：

- 1、通讯总线接线端子为外接通讯总线接线端子；
- 2、外接通讯总线须采用屏蔽双绞线；
- 3、控制输出为 2 组常开无源触点，容量：AC220V 1A 或 DC30V 1A；

注意：

- 1、设备的保护接地端子要妥善接地；

4.4 系统组网图

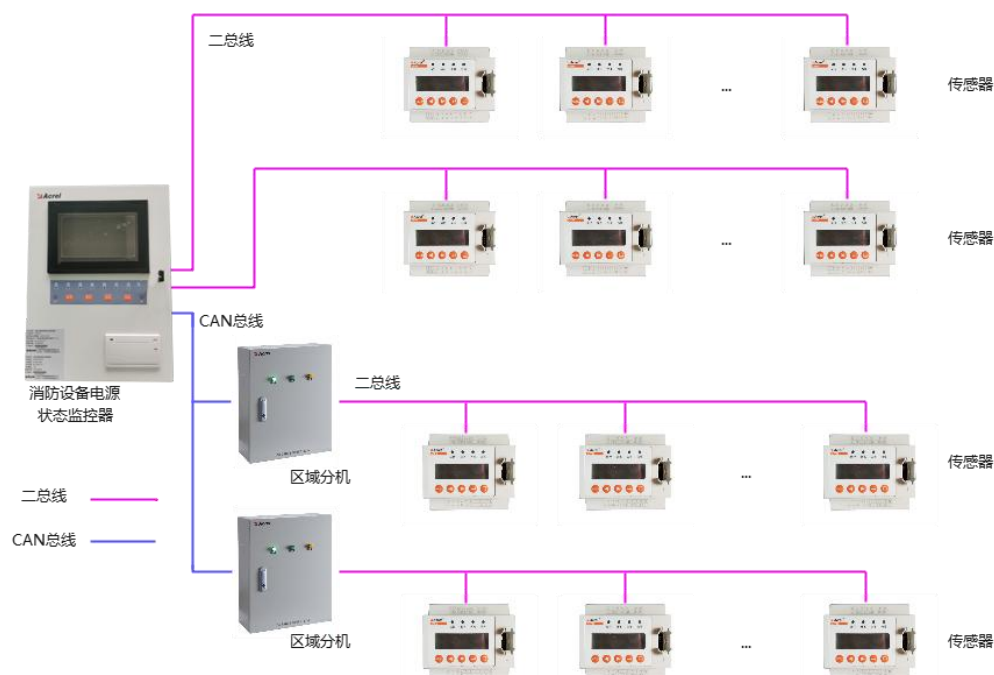


图 3 系统组网示意图

注意：

1、二总线建议采用线缆规格为：NH-RVSP-2×2.5mm²，CAN 总线建议采用线缆规格为：NH-RVSP-2×1.5mm²；

5. 使用操作指南

5.1 主要参数及组成部件

- ① 主控单元：7 寸触摸屏，安卓操作系统；
- ② 声光报警器：内置喇叭、LED 指示灯；
- ③ 备用电源：2 节 12V/7Ah 的免维护蓄电池。

5.2 面板元件布置及功能说明

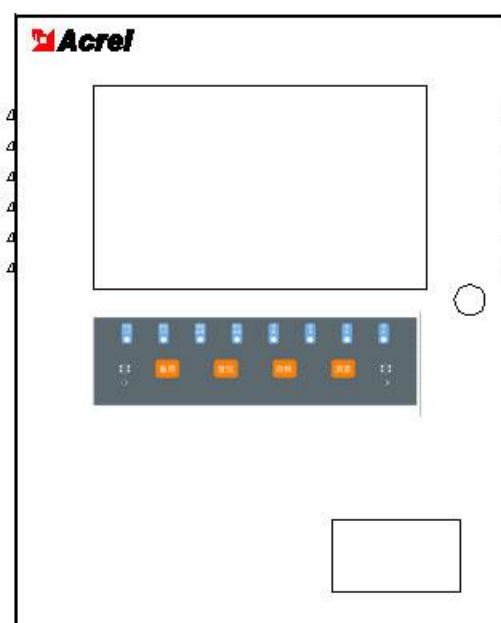


图 4 监控器面板示意图

● 指示灯功能说明：

主电工作指示灯（绿色）：设备主电正常运行时常亮；

备电工作指示灯（绿色）：设备备电运行时常亮；

系统故障指示灯（黄色）：主程序故障，程序不能正常运行，系统故障指示灯常亮；

其他故障指示灯（黄色）：发生除了消防设备电源失电之外的其他故障时指示灯常亮；

失电故障指示灯（红色）：传感器监控的电源发生失电故障，指示灯常亮；

运行指示灯（绿色）：设备正常运行时，指示灯常亮；

备用指示灯（绿色）：留作备用，暂无作用；

消音指示灯（绿色）：监控器处于消音状态时，指示灯常亮；

● 按键功能说明：

备用按钮（橙色）：留作备用，暂无作用；

- 复位按钮（橙色）：对系统进行复位操作；
- 自检按钮（橙色）：对系统进行自检操作；
- 消音按钮（橙色）：对系统进行消音操作；
- 微型打印机：用于打印实时故障、事件信息。

5.3 单机调试

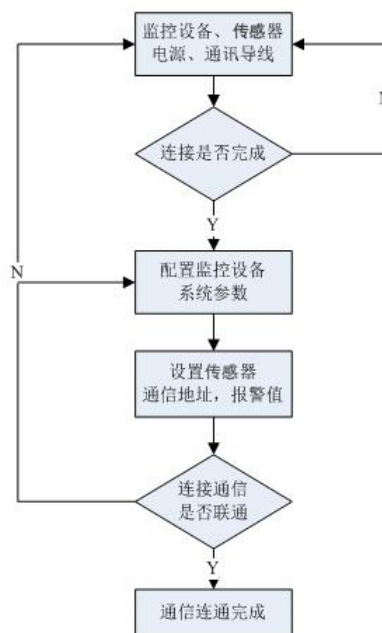
消防设备电源状态监控器安装完成后，检查内部的各部件安装是否牢固，紧固件是否有松动现象，各连线、接插件连接是否可靠。检查完成后，进行以下项目的单机调试。

- 监控器上电，检查中间层通讯是否正常；
- 检查主、备电切换是否正常，检查电池断路报警是否正常；
- 按下自检按钮，检查喇叭、指示灯、显示器工作是否正常；
- 检查二总线输入电压是否正常；
- 检查联动输入、控制输入节点工作是否正常。

5.4 系统调试

单机调试完成后，按照以下顺序进行系统调试。

- 接通消防设备电源状态监控器、各传感器工作电源，通过通讯导线、转换设备等将传感器与消防设备电源状态监控器连接；
- 配置状态监控器的系统参数（包括通讯端口，传感器通讯地址等）；
- 设置传感器通讯地址、电压报警值、电流报警值等；
- 检查通讯是否正常，如不正常则检查通讯地址及通讯线缆的联接情况，直至与所有传感器正常通讯；
- 检查电压报警值、电流报警值设定是否合理。



6. 使用说明

6.1 启动与登录

设备上电后，监控软件自动运行，显示屏显示程序未登录状态下的页面（如图 5 所示），此时软件已经准备就绪，等待用户登录。



图 5

点击右上角的“未登录”按钮，会弹出用户信息确认对话框，如图 6 所示，通过下拉菜单选择用户名，使用对应数字的按钮输入密码后，如果密码正确，则登录成功。



图 6

登录系统后的系统界面如图 7 所示。



图 7

系统设置了操作权限的管理功能。操作权限分为“管理员级别”、“操作员级别”和“值班员级别”三个级别。管理员级别为最高权限，其可操作系统的任何一个功能模块；操作员级别为次高级权限，可操作除针对系统本身的信息维护外的其他操作；值班员级别只可查看实时监测情况、消除故障声音和查询事件信息。当操作员登录系统后，系统会根据操作员的权限显示相应的导航按钮。

6.2 “隐患”页面操作

①登录与注销

点击主页面的“未登录”按钮，即显示登录界面（如图 6 所示），当登录成功后，“未登录”按钮会立刻变成登录的用户名，再次单击该按钮会让当前登录用户退出登录，此时系统进入未登录状态。

特别说明：本软件针对的任意复位操作均需权限登录后方可操作，以防止无关人员误操作。此处特别提醒管理员登录完成相应操作后，切记进行注销操作。

②复位

登录后，点击“复位”按钮，即可对系统进行复位操作。当系统中有传感器发生报警，并排除报警后，可对系统进行复位，使其恢复到正常状态。复位操作需要操作员输入密码进行确认。

③消声

故障的提示音信号可以手动消除，当再次有故障信号输入时，提示音信号将再次启动。操作员可以通过点击“消声”按钮来手动消除当前的故障提示音。

④故障

各级操作权限操作员均可查看该界面的信息。

当系统中发生任何故障（如传感器通讯故障、主电欠压等）时，故障列表中会有相应条

目显示故障的具体信息。如果故障解除，那么故障列表中对应条目将自动消失。当系统中的传感器发生失电故障时（如传感器欠压），消防电源失电故障列表中会有相应条目显示故障报警的具体信息；当系统中的传感器发生其他故障时（如传感器过压、错相、过流故障），消防电源其他故障列表中会有相应条目显示故障报警的具体信息。当故障报警解除后，需要对系统和传感器进行复位，才能从故障报警列表中消除相应的条目。

6.3 “状态” 页面操作

各级操作权限操作员均可查看该页面的信息，操作员可点击首页面中的“状态”按钮进入“状态页面”，界面如图 8 所示。



图 8

在“状态界面”中，操作员可以直观的看到所有传感器的状态，传感器的状态以颜色进行区分，绿色表示正常，灰色表示通讯中断，红色表示失电故障。用户通过点击传感器的图标来查询该传感器的信息，被点击的传感器图标会以粗色线框包围，此时该传感器的信息在下方显示，主要内容包括：传感器的地址、型号、所在的监控区域和传感器信息，长按下方信息可修改参数（需要管理员权限）。



图 9

6.4 “列表”页面操作

通过点击首页面的“列表”按钮即可进入“列表页面”，如图 10 所示。



图 10

列表页面以列表的方式显示系统所有传感器的采集数据以及状态。列表中的每一行代表一个传感器，每一列代表某个传感器的一个属性。点击任何一行可以选中一个传感器，此时，该传感器的详细信息会显示在页面下面。



图 11

6.5 “记录” 页面操作

各级操作权限均可查看该界面的信息。

通过点击“功能列表”中的“记录”按钮进入如图 12 所示的事件记录查询界面。



图 12

在该页面内可查询任意时段内的报警、故障、事件记录。点击“当日”按钮查询当日所有记录，点击“最近 7 天”按钮查询最近 7 天所有记录。点击“自定义”按钮可以选择时间范围再进行查询，如图 13 所示。



图 13

可以对所查询到的记录按种类进行筛选，方法是点击“故障”、“报警”、“事件”前面的选择框即可。

6.6 “自检”页面操作

所有级别的用户都可进行该操作功能，主要用于设备显示器自检和对监控器柜体面板指示灯的检测。

通过点击功能列表的“自检”按钮后进入如下界面。



图 14

点击“开始自检”按钮后，系统开始自检，在自检期间，系统将不响应任何操作。自检结束后，系统会以一个统计界面显示自检结果。如图 15 所示。

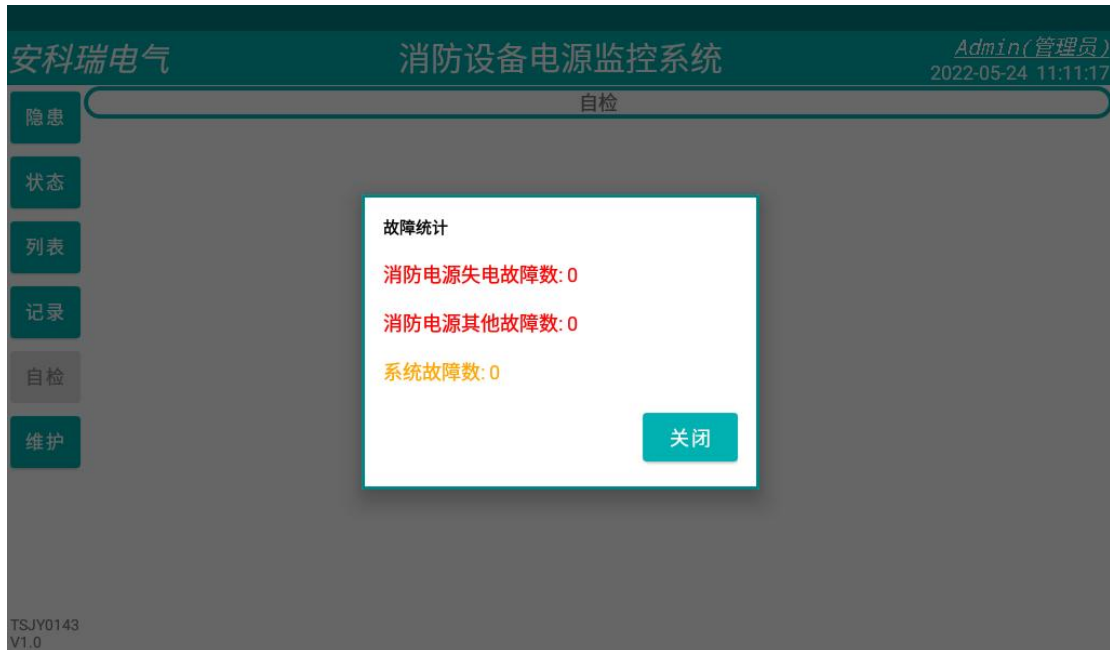


图 15

6.7 “维护”页面操作

只有管理员级别可进行该操作功能，维护页面用于显示一些调试信息，通用页显示：打印机设置，电源板通讯，月检持续时间。

点击的“退出监控”按钮，会弹出用户信息确认对话框，输入密码，如果密码正确，则退出监控软件。



图 16

用户页面可对用户账号进行管理。

安科瑞电气 消防设备电源监控系统 Admin(管理员) 2022-05-24 09:28:20

维护

隐患 通用 用户 分机 通道 传感器 退出监控

ID	用户名	密码	权限
1	Admin	0000	管理员
2	User	1111	值班员
3	Operator	1111	操作员
4	SuperAdmin	****	管理员
11	国王	0000	管理员
12	贵族	0000	操作员
13	平民	0000	值班员

TSJY0143 V1.0 添加用户 删除用户 修改密码

图 17

分机页面可查看分机信息。

安科瑞电气 消防设备电源监控系统 Admin(管理员) 2022-05-24 09:28:27

维护

隐患 通用 用户 分机 通道 传感器 退出监控

ID	CAN	地址	区域	位置	备注
1	1	1	kg	虽然官方	分色法

TSJY0143 V1.0

图 18

通道页面可查看通道信息。

安科瑞电气 消防设备电源监控系统 Admin(管理员) 2022-05-24 09:28:33

维护

通用 用户 分机 通道 传感器 退出监控

ID	类型	通道号	所属设备	二总线回路	串口号	IP地址	IP端口	备注	启用
1	二总线	1	本主机	1	无	无	无		是
2	二总线	2	Can1-1	1	无	无	无		是
3	二总线	3	Can1-1	2	无	无	无	而非我	否

TSJY0143 V1.0 启用/禁用

图 19

传感器页面可查看传感器信息，对传感器进行启用或者禁用。

安科瑞电气 消防设备电源监控系统 Admin(管理员) 2022-05-24 09:28:38

维护

通用 用户 分机 通道 传感器 退出监控

ID	通道	地址	型号	区域	位置	备注	启用
257	1--本主机, 回路1	1	AFPM3-AVIM/T-AVI	测试	伤心啊	潇洒	是
258	1--本主机, 回路1	2	AFPM3-AVIM/T-AVI	测试	伤心啊	潇洒	否
259	1--本主机, 回路1	3	AFPM3-AVIM/T-AVI	测试	伤心啊	潇洒	是
260	1--本主机, 回路1	4	AFPM3-AVIM/T-AVI	测试	伤心啊	潇洒	是
262	1--本主机, 回路1	6	AFPM3-AVIM/T-AVI	测试	伤心啊	潇洒	是
263	1--本主机, 回路1	7	AFPM3-AVIM/T-AVI	测试	伤心啊	潇洒	是
264	1--本主机, 回路1	8	AFPM3-AVIM/T-AVI	测试	伤心啊	潇洒	是
265	1--本主机, 回路1	9	AFPM3-AVIM/T-AVI	测试	伤心啊	潇洒	是
266	1--本主机, 回路1	10	AFPM3-AVIM/T-AVI	测试	伤心啊	潇洒	否

TSJY0143 V1.0 启用/禁用

图 20

7. 基本功能

7.1 监控功能

监控器通过二总线实时接收多台传感器的电压、电流信息和开关状态信息，实时监控消防设备电源的工作状态。故障时发出声光故障报警信号，同时面板上“其它”故障指示灯亮，显示屏指示故障部位、故障类型和故障时间，声光信号一直保持，直至故障排除。其中声音信号可以使用显示屏“消声”按钮手动消除或按键板上“消音”按键手动消除。

7.2 控制输出功能

当被监测回路报警时，控制输出继电器闭合，用于控制被保护电路或其他设备，当故障消除后，控制输出继电器释放。

7.3 故障报警功能

系统故障报警：本系统主软件没有正常启动时，监控器上的黄色“系统故障”指示灯亮。

欠压故障报警：传感器监控的电源发生欠压故障，监控器上的红色“失电故障”指示灯亮，并发出故障报警声音。

其它故障报警：

- (1) 主电源或备用电源发生故障；
- (2) 监控器与传感器之间的通讯连接线发生断路或短路；
- (3) 监控器主电源欠压或断电；
- (4) 给电池充电的充电器与电池之间的连接线发生断路或短路；
- (5) 传感器监控的电源发生电压故障(过压、错相)、电流故障(过流)时，设备上的黄色“其他故障”指示灯亮。

7.4 自检功能

检查设备中所有指示灯、显示屏、喇叭、打印机是否正常。

7.5 事件记录存储查询功能

当发生过压、欠压、错相、过流故障报警或通讯、电源故障时，将故障报警部位、故障信息、故障报警时间等信息存储在数据库中，当故障报警解除、排除故障时，同样予以记录。历史数据提供多种便捷、快速的查询方法。

7.6 电源功能

当主电源发生停电、欠压等故障时，监控器可自动切换到备用电源工作，当主电源恢复正常供电时，自动切回到主电源，切换过程中保证监控器连续平稳运行。

7.7 权限控制功能

为确保监控系统的安全运行，监控器软件操作权限分为三级，不同级别的操作员具有不同的操作权限。

8. 常见故障分析

消防设备电源状态监控器、传感器出现故障后要及时维修，不允许长时间停止运行，如遇到值班人员无法处理的故障时，请及时通知生产厂家，监控器主电断电后，应及时断掉备电，以防备电电池放完电。

监控器的常见故障及处理办法如下表所示。

故障现象	故障部位	可能原因	解决办法
显示屏无显示	触摸屏	掉电或电源未打开	检查触摸屏连线并重新开启
系统正常工作、运行灯不亮	控制板	控制板通讯故障	检查触摸屏与控制板之间通讯

如出现其它现场不可解决的问题，请及时与我公司联系。

更改记录

修订版次	修订时间	修订条款
V1.0	2022/10/18	/

总部：安科瑞电气股份有限公司
地址：上海市嘉定区马东工业园区育绿路 253 号
电话：(86)21-69158321 69158322
传真：(86)21-69158300
服务热线：800-820-6632
邮编：201801
网址：<http://www.acrel.cn>

生产基地：江苏安科瑞电器制造有限公司
厂址：江阴市南闸街道闸街道宏图路 31 号
电话：(86)0510-86179967 86179968
传真：(86)0510-86179975
邮编：214405

2022.10