

623



## AFRD100/B3 (A) 型防火门监控器

安装使用说明书 **V1.0**

江苏安科瑞电器制造有限公司

Jiangsu Acrel Electric MFG. Co., Ltd.

## 危险和警告

本设备只能由专业人士进行安装和维护，对于因不遵守本手册说明进行的违规操作所引起的故障，厂家将不承担任何责任。

### 触电、燃烧或爆炸的危险

- 设备只能由取得资格的工作人员才能进行安装和维护。
- 对设备进行维护操作前，应隔离电源供应。
- 要用一个合适的电压检测设备来确认电压已切断。
- 在将设备通电前，应将所有的部件恢复原位。
- 设备在使用中应提供正确的额定电压。

*不注意这些预防措施可能会引起严重伤害。*

申明：版权所有，未经本公司之书面许可，此手册中任何段落，章节内容均不得被摘抄、拷贝或以任何形式复制、传播，否则一切后果由违者自负。本公司保留一切法律权利。

本公司保留对本手册所描述之产品规格进行修改的权利，恕不另行通知。

订货前，请垂询当地代理商以获悉本产品的最新信息。

# 目 录

1. 概述 .....	1
2. 产品型号 .....	1
3. 技术参数 .....	1
4. 安装与接线 .....	2
4.1 外形及安装尺寸 .....	2
4.2 设备安装 .....	3
4.2.1 环境 .....	3
4.2.2 安装方式 .....	3
4.3 接线说明 .....	3
4.4 系统组网图 .....	5
5. 使用操作指南 .....	5
5.1 主要参数及组成部件 .....	5
5.2 面板元件布置及功能说明 .....	6
5.3 单机调试 .....	7
6. 使用说明 .....	7
6.1 启动与登录 .....	7
6.2 “隐患” 页面操作 .....	8
6.3 “状态” 页面操作 .....	9
6.4 “列表” 页面操作 .....	10
6.5 “记录” 页面操作 .....	11
6.6 “自检” 页面操作 .....	12
6.7 “维护” 页面操作 .....	13
7. 基本功能 .....	15
8. 常见故障分析 .....	16

注意：本说明书针对 AFRD100/B3（A）型防火门监控器及系统软件的使用进行全面介绍，用户使用前应仔细阅读，充分理解设备及系统软件的各项功能，以便正确、规范操作。

## 1. 概述

AFRD100/B3（A）型防火门监控器（以下简称“监控器”）是 AFRD 防火门监控系统的核心，监控器通过二总线与多个防火门监控模块相连，构成集散式防火门监控系统。监控器能实时接收处理各路监控模块发送的断路、短路、故障信号，同时在液晶屏幕上显示，当断路、短路及通讯故障发生时，监控器能发出声光报警信号，在屏幕上显示故障位置及故障类型，并具有数据存储、查询和报警信号控制输出等功能，还具备对监控模块的远程复位功能。

本设备符合国家标准 GB 29364-2012《防火门监控器》。

## 2. 产品型号

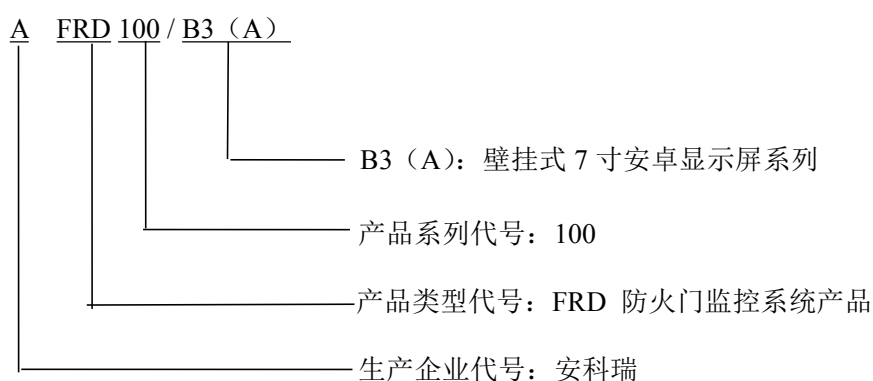


表 1 功能描述表

产品型号	功能描述
AFRD100/B3（A）	支持 2 路二总线通讯，1 路 CAN 总线，2 路开关量输入，2 路继电器输出，7 寸安卓显示屏，防护等级为 IP30，支持事件记录、操作分级、声光报警，采用壁挂式安装。

## 3. 技术参数

表 2 技术参数表

项目	指标
额定工作电压	AC220V±15%
功耗	≤100W
打印功能	微型热敏打印机
主机容量	≤128 点位（可扩展）
通讯方式	二总线、CAN 总线
通讯距离	≤500m

控制输出	2组常开无源触点；触点容量：AC220V 1A 或 DC30V 1A
防护等级	IP30
报警方式	声光报警
事件记录	存储≤10000条
监控报警响应时间	≤10s
故障报警响应时间	≤100s
故障声压级	≥65dB / 1m, ≤85 dB / 1m (A 计权)
操作分级	设置3个操作级别，适用于不同级别的工作人员安全操作
备电容量	免维护蓄电池，容量12V/7Ah，2节
外形尺寸	400×300×160 (H*W*D) mm
环境温度	-10℃~55℃
相对湿度	≤95%，不凝露
海拔高度	≤2500m
显示	7寸安卓显示屏
安装方式	壁挂式
产品符合国标	GB 29364-2012

#### 4. 安装与接线

##### 4.1 外形及安装尺寸 (mm)

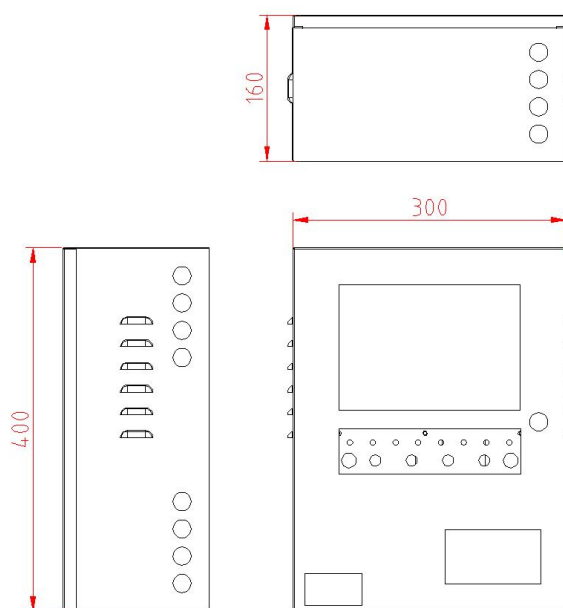


图1 外形尺寸图

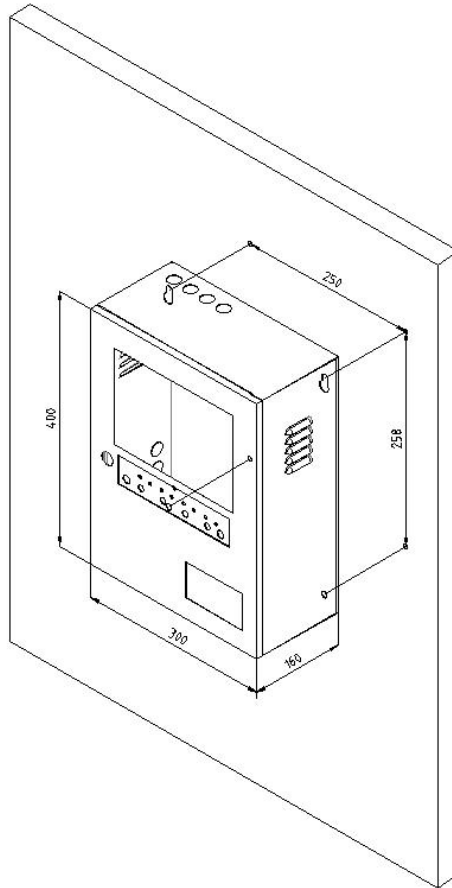


图2 安装尺寸图

## 4.2 设备安装

### 4.2.1 环境

监控器应安装在干燥、清洁、远离热源和强电磁场的地方，优先安装在消防控制室内，如没有消防控制室，也可安装在有人值班的房间内。监控器采用壁挂式安装的方式，监控器与地面之间的距离宜为 1.5m~1.8m，以便于设备的检修维护。

### 4.2.2 安装方式

监控器为壁挂式安装，用膨胀螺钉将主机四个安装脚固定。膨胀螺钉的安装使用方法：

①先将监控器背面敲落孔敲开，然后确定膨胀螺钉安装的具体位置，把膨胀螺钉打到墙面上的安装孔一定距离后用锤子将膨胀钉打入孔中 6~7mm，之后用扳手拧紧膨胀螺栓上的螺母，螺栓往外走，而外面的金属套却不动。于是螺栓底下的大头就把金属套涨开，使其涨满整个孔。此时膨胀螺栓就抽不出来了；

②打好 4 个孔后，将监控器对应挂于膨胀螺钉上，然后用配套的螺母固定，并使其牢固不可移动，此时便已经安装好了，且手动不可拆卸。

## 4.3 接线说明

按照系统施工规范安装监控器和敷设通讯线缆，将通讯线缆接入监控器的通讯总线接线端子。监控器的接线端子排装于设备的内部，端子排各端子的定义如表 3 所示。

表 3 监控器接线端子功能对照表

端子序号	说明	端子序号	说明
1	无源输入 DI1	11	二总线回路 1 Z1
2	无源输入 DI1	12	二总线回路 1 Z2
3	有源 (DC24V) 输入 DI2+	13	二总线回路 2 Z1
4	有源 (DC24V) 输入 DI2-	14	二总线回路 2 Z2
5	联动输出 DO1	15	/
6	联动输出 DO1	16	/
7	联动输出 DO2	17	/
8	联动输出 DO2	18	/
9	CAN 总线接线端子 H	19	/
10	CAN 总线接线端子 L	20	/

备注：

- 1、通讯总线接线端子为外接通讯总线接线端子；
- 2、外接通讯总线须采用屏蔽双绞线；
- 3、控制输出为 2 组常开无源触点，容量：AC220V 1A 或 DC30V 1A；

注意：

- 1、设备的保护接地端子要妥善接地；

## 4.4 系统组网图

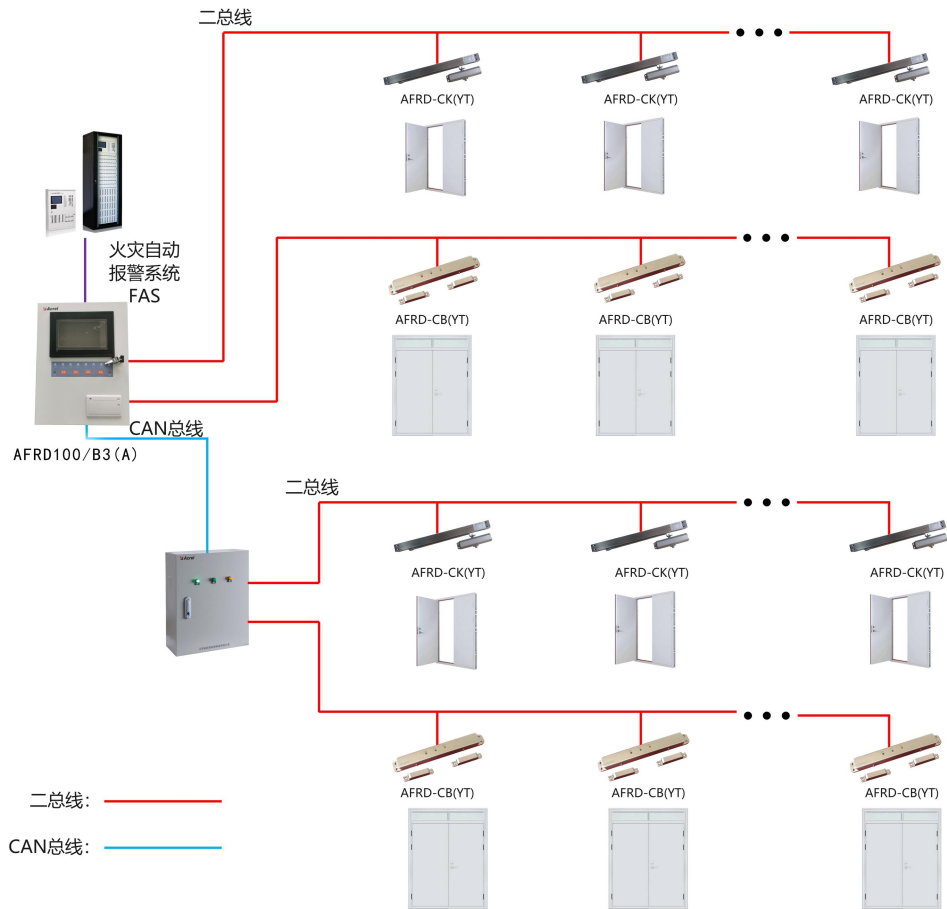


图 3 系统组网示意图

注意：

1、二总线建议采用线缆规格为：NH-RVSP-2×2.5mm<sup>2</sup>，CAN 总线建议采用线缆规格为：NH-RVSP-2×1.5mm<sup>2</sup>；

## 5. 使用操作指南

### 5.1 主要参数及组成部件

- ① 主控单元：7 寸触摸屏，安卓操作系统；
- ② 声光报警器：内置喇叭、LED 指示灯；
- ③ 备用电源：2 节 12V/7Ah 的免维护蓄电池。



## 5.2 面板元件布置及功能说明

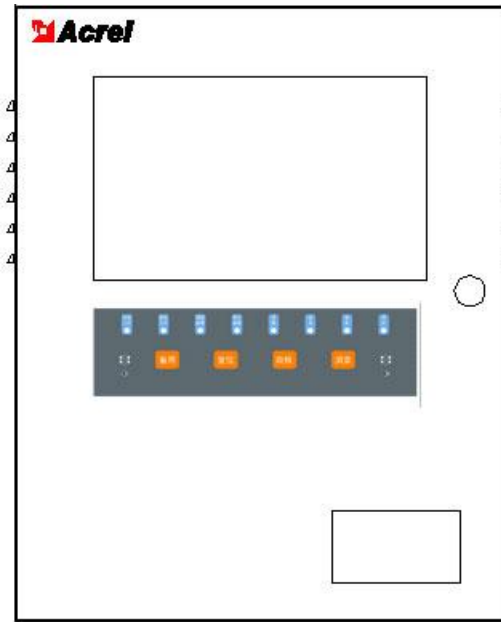


图 4 监控器面板示意图

### ● 指示灯功能说明：

主电工作指示灯(绿色)：监控器使用主电源时指示灯常亮；

备电工作指示灯(绿色)：当主电供电不足，切换到备用电源供电时，指示灯点亮；

系统故障指示灯(黄色)：主程序故障，程序不能正常运行，系统故障指示灯常亮；

其他故障指示灯(黄色)：

①监控器的主电源断电；

②监控器与电动闭门器、释放器、门磁开关间连接线断路、短路；

③电动闭门器、释放器、门磁开关的供电电源故障；

④备用电源与充电器之间的连接线断线、短路；

⑤备用电源故障；

⑥常开门异常关闭，常闭门异常打开；

启动指示灯(红色)：

①当监控器执行启动操作且所有常开防火门均启动成功时，此灯处于常亮状态；

②当监控器执行启动操作且有常开防火门启动失败时，此灯处于闪亮状态；

③当监控器执行启动操作后又执行复位操作时，此灯处于常灭状态；

门开指示灯(绿色)：当被监控的常开防火门全部处于正常打开状态时指示灯常亮；

门关指示灯(绿色)：当被监控的常闭防火门全部处于正常关闭状态时指示灯常亮；

消音指示灯(绿色)：监控器处于消音状态时指示灯亮；

### ● 按键功能说明：

启动按键：在火灾发生或消防演习时，按下启动按键，可立即关闭监控器所监控的所有常开防火门；

复位按键：对监控器进行复位操作，消除所有报警信号以及启动状态；

自检按键：监控器对音响部件及状态指示灯、显示器进行功能检查；

消音按键：消除报警声音，但不会消除报警信号。

### 5.3 单机调试

设备安装完成后，检查设备内部的各部件安装是否牢固，紧固件是否有松动现象，各连线、接插件连接是否可靠。初步检查完成后，进行以下项目的功能检查。

- 检查主控单元启动是否正常；
- 检查通讯是否正常；
- 检查指示灯、控制输出接点工作是否正常；
- 检查喇叭、按钮、打印机工作是否正常；
- 检查主、备电切换是否正常；
- 检查备用电池断路报警是否正常。

## 6. 使用说明

### 6.1 启动与登录

设备上电后，监控软件自动运行，显示屏显示程序未登录状态下的页面（如图 5 所示），此时软件已经准备就绪，等待用户登录。



图 5

点击右上角的“未登陆”按钮，会弹出用户信息确认对话框，如图 6 所示，通过下拉菜单选择用户名，使用对应数字的按钮输入密码后，如果密码正确，则登录成功。



图 6

登录系统后的系统界面如图 7 所示。



图 7

系统设置了操作权限的管理功能。操作权限分为“管理员级别”、“操作员级别”和“值班员级别”三个级别。管理员级别为最高权限，其可操作系统的任何一个功能模块；操作员级别为次高级权限，可操作除针对系统本身的信息维护外的其他操作；值班员级别只可查看实时监测情况、消除故障声音和查询事件信息。当操作员登录系统后，系统会根据操作员的权限显示相应的导航按钮。

## 6.2 “隐患”页面操作

### ① 登录与注销

点击主页面的“未登陆”按钮，即显示登陆界面（如图6所示），当登录成功后，“未登陆”按钮会立刻变成登录的用户名，再次单击该按钮会让当前登录用户退出登录，此时系统进入未登录状态。

特别说明：本软件针对的任意复位操作均需权限登录后方可操作，以防止无关人员误操作。此处特别提醒管理员登录完成相应操作后，切记进行注销操作。

## ②故障

各级操作权限操作员均可查看该界面的信息。

“启动”信息框列出了当前系统中所有已经启动成功的防火门，“故障与反馈”信息框列出了当前系统中存在的所有故障和反馈信息。

### 6.3 “状态”页面操作

各级操作权限操作员均可查看该页面的信息，操作员可点击“状态”按钮进入“状态页面”，界面如图8所示。



图 8

在“状态界面”中，操作员可以直观的看到所有防火门的状态，防火门的状态以颜色进行区分，绿色表示正常，灰色表示通讯中断，橙色表示故障，红色表示启动。用户通过点击图标来查询该防火门的信息，被点击的防火门图标会变成浅紫色，此时该防火门的信息在下方显示，主要内容包括：防火门的启动状态、通讯状态、故障状态、开关状态、接线断线或短路等信息。



图 9

#### 6.4 “列表”页面操作

通过点击“列表”按钮即可进入“列表页面”，如图 10 所示。



图 10

“列表”页面用表格的形式显示了系统监控的所有的防火门，表格中的每一行代表一个防火门，每一列代表防火门的一个属性。当用户点击某一行时，该防火门的具体信息会显示在页面的下方。



图 11

### 6.5 “记录” 页面操作

各级操作权限均可查看该界面的信息。

通过点击“记录”按钮进入如图 12 所示的记录查询界面。



图 12

在该页面内可查询任意时段内的报警、故障、操作记录。点击“当天”按钮查询当日所有记录，点击“近 7 天”按钮查询最近 7 天所有记录。点击“自定义”按钮可以选择时间范围再进行查询，如图 13 所示。



图 13

可以对所查询到的记录按种类进行筛选，方法是点击“故障”、“报警”、“事件”前面的选择框即可。

### 6.6 “自检”页面操作

所有级别的用户都可进行该操作功能，主要用于设备显示器自检和对监控器柜体面板指示灯的检测。

通过点击“自检”按钮后进入如下界面。



图 14

点击“开始自检”按钮后，系统开始自检，在自检期间，系统将不响应任何操作。自检结束后，系统会以一个统计界面显示自检结果。如图 15 所示。



图 15

#### 6.7 “维护”页面操作

只有管理员级别可进行该操作功能，维护页面用于显示一些调试信息，通用页显示：打印机设置，电源板通讯，广播设置参数。

点击的“退出监控”按钮，会弹出用户信息确认对话框，输入密码，如果密码正确，则退出监控软件。



图 16



用户页面可对用户账号进行管理。

安科瑞电气 防火门监控系统 Admin(管理员) 2022-07-04 08:52:47

维护

通用 用户 分机 通道 探测器 退出监控

ID	用户名	密码	权限
1	Admin	0000	管理员
2	User	0000	值班员
3	Operator	0000	操作员
4	SuperAdmin	****	管理员
6	ceshi	1234	值班员

维护

TSJY0144 V1.00 添加用户 删除用户 修改密码

图 17

分机页面可查看分机信息。

安科瑞电气 防火门监控系统 Admin(管理员) 2022-07-04 08:52:53

维护

通用 用户 分机 通道 探测器 退出监控

ID	CAN	地址	区域	位置	备注
5	1	1	111	111	111
6	1	2	222	222	222
7	1	3	333	333	333

维护

TSJY0144 V1.00 添加分机 删除分机 修改分机

图 18

通道页面可查看通道信息。

ID	通道号	所属设备	回路	备注	启用
7	1	本主机	1	1234楼	是
8	2	本主机	2	4321楼	是
12	3	Can1-1	1		是
13	4	Can1-1	2	4	是
14	5	Can1-2	1		是
15	6	Can1-2	2		是
16	7	Can1-3	1	7	是
17	8	Can1-3	2	8	是

图 19

探测器页面可对探测器进行启用或者禁用。

ID	通道	地址	型号	区域	位置	备注	启用
85	1-本主机, 回路1	1	AFRD-CB2	0702-1TAB-E-06	7号楼	无	否
86	1-本主机, 回路1	2	AFRD-CB2	0702-1TAB-E-06	7号楼	无	否
87	1-本主机, 回路1	3	AFRD-CB2	0702-1TAB-E-06	7号楼	无	否
88	1-本主机, 回路1	4	AFRD-CB2	0702-1TAB-E-06	7号楼	无	否
89	1-本主机, 回路1	5	AFRD-CB2			无	否
90	1-本主机, 回路1	6	AFRD-CB2			无	否
91	1-本主机, 回路1	7	AFRD-CB2			无	否
92	1-本主机, 回路1	8	AFRD-CB2			无	否

图 20

## 7. 基本功能

### 7.1 联动控制功能

发生火灾时，监控器能接收火灾自动报警系统的信息，自动启动，同时监控器红色“启动”指示灯点亮，关闭所有常开防火门，有效隔离火源和烟雾。

### 7.2 控制输出功能

当被监测回路报警时，控制输出继电器闭合，用于控制被保护电路或其他设备，当故障

消除后，控制输出继电器释放。

### 7.3 故障报警功能

**通讯故障报警:**当监控器与所接的任一系统设备之间发生通讯故障时或设备自身发生短路、断路故障时，监控画面中相应的被监控终端显示故障提示，同时设备上的黄色“故障”指示灯亮，并发出故障报警声音。

**电源故障报警:**当主电源或备用电源发生故障时，监控器会发出声光报警信号并显示故障信息，可进入相应的界面查看详细信息并可手动解除故障报警声。

### 7.4 自检功能

监控器自行检查所有状态指示灯、显示屏、喇叭、打印机是否正常。

### 7.5 记录存储与查询功能

当监控器监控到报警或故障等事件时，监控器能自动记录事件类型、事件发生时间、事件发生区域以及事件的详细信息，能存储事件记录 10000 条。监控器还能提供记录查询功能，可根据需要，自定义查询日期。

### 7.6 电源功能

紧急状态下，当主电源发生断电、欠压等故障时，监控器可自动切换到备用电源工作，当主电源恢复正常供电时，自动切回到主电源，切换过程中监控器保持连续平稳运行。

### 7.7 远程监控功能

当监控距离较远时，可采用区域分机延长通讯距离和供电距离，并将监控信息上传至监控器，监控器可对区域分机下监控模块进行远程监控和复位。

### 7.8 权限控制功能

为确保监控系统的安全运行，监控器软件操作权限分为三级，不同级别的操作员具有不同的操作权限。

## 8. 常见故障分析

防火门监控系统，出现故障后要及时维修，不允许长时间停止运行，如遇到值班人员无法处理的故障时，请及时通知生产厂家，控制器主电断电后，应及时断掉备电，以防备电电池放完电。

一般故障处理:

AFRD100/B3 (A) 防火门监控器的常见故障及处理办法如下表所示。

故障现象	故障部位	可能原因	解决办法
显示屏无显示	主控单元	掉电或电源未打开	检查平板电脑连线并重新开启

如出现其它现场不可解决的问题，请及时与我公司联系。

更改记录

修订版次	修订时间	修订条款
V1.0	2022/10/18	/

总部：安科瑞电气股份有限公司  
地址：上海市嘉定区马东工业园区育绿路 253 号  
电话：(86)21-69158321 69158322  
传真：(86)21-69158300  
服务热线：800-820-6632  
邮编：201801  
网址：<http://www.acrel.cn>

生产基地：江苏安科瑞电器制造有限公司  
厂址：江阴市南闸街道闸街道宏图路 31 号  
电话：(86)0510-86179967 86179968  
传真：(86)0510-86179975  
邮编：214405

2022.10