

618



MA 系列集中电源集中控制型
消防应急疏散系统产品

安装使用说明书 V1.0

危险和警告

本设备只能由专业人士进行安装和维护，对于因不遵守本手册说明进行的违规操作所引起的故障，厂家将不承担任何责任。

触电、燃烧或爆炸的危险

- 设备只能由取得资格的工作人员才能进行安装和维护。
- 对设备进行维护操作前，应隔离电源供应。
- 要用一个合适的电压检测设备来确认电压已切断。
- 在将设备通电前，应将所有的部件恢复原位。
- 设备在使用中应提供正确的额定电压。

不注意这些预防措施可能会引起严重伤害。

申明：版权所有，未经本公司之书面许可，此手册中任何段落，章节内容均不得被摘抄、拷贝或以任何形式复制、传播，否则一切后果由违者自负。本公司保留一切法律权利。

本公司保留对本手册所描述之产品规格进行修改的权利，恕不另行通知。

订货前，请垂询当地代理商以获悉本产品的最新信息。

1. 概述	1
1.1. 消防应急照明和疏散指示系统设置的必要性	1
1.2. 消防应急照明和疏散指示系统的设计依据	1
2. 消防应急照明和疏散指示系统简介	1
2.1. 系统功能	1
3. 集中控制型系统设计说明	2
3.1. 系统组成	2
3.2. 安装要求	2
3.2.1. 应急照明控制器安装场所	2
3.2.2. 应急照明集中电源/配电箱安装场所	2
3.2.3. 消防应急标志灯具安装	2
3.2.4. 消防应急照明灯具安装	3
3.3. 设备选型	3
3.4. 系统配置	6
3.4.1. 系统拓扑	6
3.4.2. 带载能力	7
3.4.3. 灯具布线方式	7
3.4.4. 应急照明集中电源计算	8
3.4.5. 应急照明照度计算	8
4. 集中电源集中控制型设备介绍	11
4.1. 应急照明控制器	11
4.1.1. 产品特点	11
4.1.2. 产品参数	11
4.1.3. 结构特征	11
4.1.4. 接线端子	12
4.1.5. 布线示意	13
4.2. 应急照明集中电源	13
4.2.1. 产品参数	13
4.2.2. 结构特征	13
4.2.3. 接线端子	14
4.2.4. 布线示意	15
4.3. MA43XB 超薄标志灯具	15
4.3.1. 产品参数	15
4.3.2. 结构特征	15
4.3.3. 布线示意	16
4.4. MA43XBG 大型标志灯具	16
4.4.1. 产品参数	16
4.4.2. 结构特征	17
4.4.3. 布线示意	17
4.5. MA5180S 地理标志灯具	17
4.5.1. 产品参数	17
4.5.2. 结构特征	18
4.5.3. 布线示意	18
4.6. MA631 嵌顶照明灯具	18
4.6.1. 产品参数	18

4.6.2. 结构特征	18
4.6.3. 布线示意	19
4.7. MA633 吸顶照明灯具	19
4.7.1. 产品参数	19
4.7.2. 结构特征	19
4.7.3. 布线示意	20
4.8. MA604T8 长管灯	20
4.8.1. 产品参数	20
4.8.2. 结构特征	20
4.8.3. 布线示意	20
4.9. A630H 系列壁挂照明灯	21
4.9.1. 产品参数	21
4.9.2. 结构特征	21
4.9.3. 布线示意	21

1. 概述

1.1. 消防应急照明和疏散指示系统设置的必要性

随着经济、科技的迅猛发展，人们开始追求建筑设施的人性化、舒适化，大量高层特大型建筑，及地下建筑的涌现导致了建筑物的通道更长、更复杂。随着人们安全意识的提高，本着以人为本，生命安全为重的想法，对于人员密集、疏散距离长、疏散通道多、拐弯多、环境复杂的建筑，采用传统的疏散指示方式不能及时对灯具进行维护管理，造成火灾时大面积失效产生人员伤亡。故而实施迅速有效地安全疏散系统，是避免造成群死群伤的重要措施，这样集中控制型应急照明和疏散指示系统应运而生。

集中控制型应急照明和疏散指示系统可准确实现对各应急灯具的实时监控和控制、日常 24 小时管理维护，保证系统运行正常，在发生火灾时安全、准确、迅速的引导人员到达安全区域、减少人员伤亡。

1.2. 消防应急照明和疏散指示系统的设计依据

- ◆ GB50016-2014 《建筑设计防火规范》（2018 版）
- ◆ GB50116-2017 《火灾自动报警系统设计规范》
- ◆ GB17945-2010 《消防应急照明和疏散指示系统》
- ◆ GB51309-2018 《消防应急照明和疏散指示系统技术标准》

2. 消防应急照明和疏散指示系统简介

消防应急照明和疏散指示系统（以下简称“系统”）由应急照明控制器、应急照明集中电源和消防应急灯具（消防应急标志灯具、消防应急照明灯具）等几部分组成。

该系统配合火灾报警控制器的使用，在火灾时刻，能够准确给出安全的疏散路径指示，快速准确改变消防应急标志灯的指示方向，点亮消防应急照明灯，帮助建筑内的人群选择逃生疏散路线，指引安全逃生方向，保障群众的人身安全，为各类用户担心的安全问题解决了后顾之忧。该系统主要应用于机场、轨道交通、隧道、客运枢纽、医院、学校、体育馆、展览馆、星级酒店、高端商业楼盘等场所。

2.1. 系统功能

◆ 联动报警功能

应急照明控制器能与火灾自动报警系统联动，发生火灾时，自动接收火灾报警系统的信息，并发出声光报警信号，同时显示屏指示报警地点，记录报警时间，声音报警将一直保持，直至点击“消音”按钮实现消音。

◆ 系统监控功能

应急照明控制器可对系统内部的所有组件工作状态进行 24 小时监控，实时检测其工作状态是否正常，包括集中电源、灯具。

◆ 故障报警功能

当系统组件之间的通讯线或电源线发生短路、断路故障时，应急照明控制器会发出声光报警信号，并在显示屏上指示故障发生时间、故障设备、故障类型以及故障区域。

◆ 自检功能

自动检查应急照明控制器中所有状态指示灯、显示屏、喇叭、打印机是否正常。自检功能分为常规自检、月检和年检，定期检查电路故障，消除安全隐患。常规自检方式为所有指示灯闪亮、显示器、音响器件发声；月检方式为上电 48h 后，每隔 30 天应急工作 30~180 秒；年检方式为上电后，每隔 365 天应急工作时间不少于 30 分钟。

◆ 备电功能

内置备用电源，主电源供电不足时，备电源自动切换，切换过程中系统保持平稳运行状态，有效保证系统可靠运行，且备用电源至少保证应急照明控制器正常工作 3h。

◆ 记录存储与查询功能

当系统发生应急启动、故障等事件时，应急照明控制器能自动记录事件类型，事件发生时间，事件发生区域以及事件的详细信息，可在日志记录中自定义查询日期及范围，应急照明控制器能存储事件记录超过 100000 条。

◆ 导光流功能

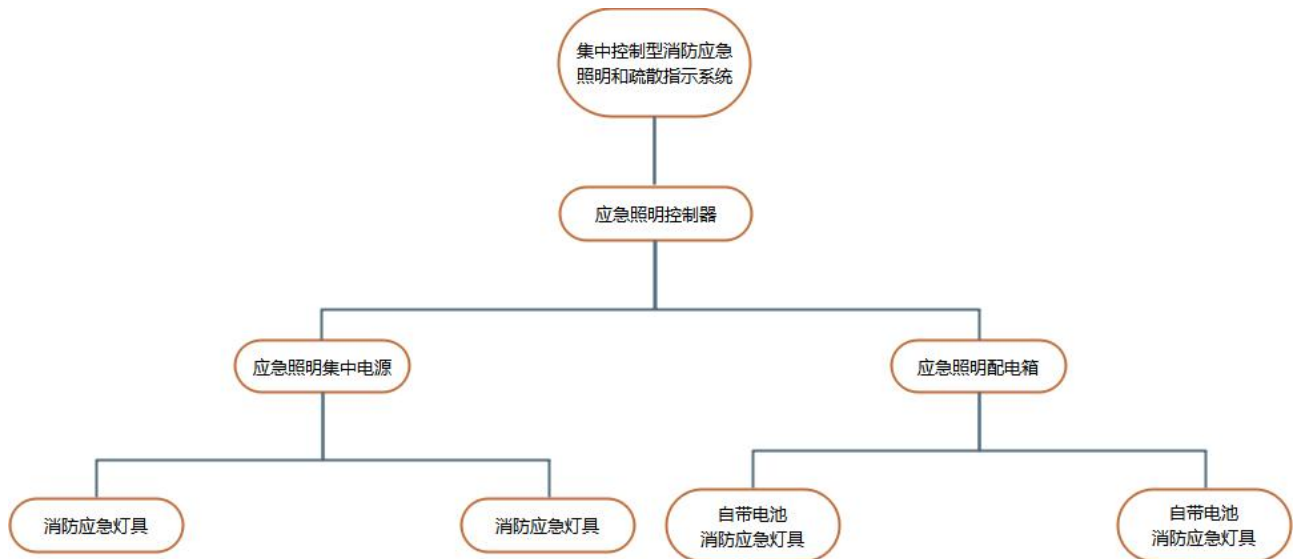
应急照明控制器可通过软件界面设置灯具顺序闪亮的频率，2~32Hz 可设。

◆ 权限控制功能

为确保系统的安全运行，操作权限分为“管理员级别”、“操作员级别”和“值班员级别”三个级别，不同级别的操作员具有不同的操作权限。日常用户级：实时状态监视及操作、事件记录查询；监控操作级：实时状态监视及操作、事件记录查询、设备自检；系统管理级：实时状态监视、事件记录查询、设备自检，应急照明控制器系统参数查询、应急照明控制器各模块单独检测、普通用户添加与删除。

3. 集中控制型系统设计说明

3.1. 系统组成



➤ 应急照明控制器

控制并显示集中控制型消防应急灯具、应急照明集中电源及相关附件等工作状态的控制与显示装置，与 FAS(火灾自动报警系统)主机联动，在火灾发生时，自动将信息指令发布到每个终端(灯具)，终端收到指令之后自动开始工作，如频闪、变向、开、灭灯等工作，引导人员安全撤离。

➤ 应急照明集中电源

应急照明集中电源（以下简称“集中电源”）是安装在建筑物内的备用集中式集中电源装置。集中电源可以为消防应急标志灯具、消防应急照明灯具（以下简称“标志灯”、“照明灯”）供电，保证消防应急照明和疏散指示系统正常工作。

➤ 应急照明配电箱

应急照明配电箱（以下简称“配电箱”）是安装在建筑物内的提供电源装置。配电箱可以为消防标志灯、照明灯供电，保证消防应急照明和疏散指示系统正常工作。

➤ （自带电池）消防应急灯具

为人员疏散、消防作业提供照明和标志的各类灯具，包括消防应急照明灯具和消防应急标志灯具。

3.2. 安装要求

3.2.1. 应急照明控制器安装场所

消防控制室或者有人值班的场所。

3.2.2. 应急照明集中电源/配电箱安装场所

消防控制室、低压配电室、防火分区内的配电间或竖井内，设置环境应符合相关规范要求。

3.2.3. 消防应急标志灯具安装

● 出口标志灯的安装应符合下列规定：

- a.应安装在安全出口或疏散门内侧上方居中的位置；受安装条件限制标志灯无法安装在门框上侧时，可安装在门的两侧，但门完全开启时不能被遮挡。

b.室内高度不大于 3.5m 的场所，标志灯底边离门框距离不应大于 200mm；室内高度大于 3.5m 的场所，特大型、大型、中型标志灯底边距地面高度不宜小于 3m，且不宜大于 6m。

c.采用吸顶或吊顶式安装时，标志灯距安全出口或疏散门所在墙面的距离不宜大于 50mm。

● **方向标志灯的安装应符合下列规定：**

a.应保证标志灯的箭头指示方向与疏散指示方案一致。

b.安装在疏散走道、通道两侧的墙面或柱面上时，标志灯底边距地面的高度应小于 1m。

c.安装在疏散走道、通道上方时：

(1)室内高度不大于 3.5m 的场所，标志灯底边距地面的高度宜为 2.3m~2.5m；

(2)室内高度大于 3.5m 的场所，特大型、大型、中型标志灯底边距地面高度不宜小于 3m，且不宜大于 6m。

d.当安装在疏散走道、通道转角处的上方或两侧时，标志灯与转角处边墙的距离不应大于 1m。

e.当安全出口或疏散门在疏散走道侧边时，在疏散走道增设的方向标志灯应安装在疏散走道的顶部，且标志灯的标志面应与疏散方向垂直、箭头应指向安全出口或疏散门。

f.当安装在疏散走道、通道的地面上时，应符合下列规定：

(1)标志灯应安装在疏散走道、通道的中心位置；

(2)标志灯的所有金属构件应采用耐腐蚀构件或做防腐处理，标志灯配电、通信线路的连接应采用密封胶密封；

(3)标志灯表面应与地面平行，高于地面距离不应大于 3mm，标志灯边缘与地面垂直距离高度不应大于 1mm。

g.楼层标志灯应安装在楼梯间内朝向楼梯的正面墙上，标志灯底边距地面的高度宜为 2.2m~2.5m。

3.2.4. 消防应急照明灯具安装

a.照明灯宜安装在顶棚上。

b.当条件限制时，照明灯可安装在走道侧面墙上，并应符合下列规定：

(1)安装高度应在距地面 2.2m~2.5m 之间；

(2)在距地面 1m 以下侧面墙上安装时，应保证光线照射在灯具的水平线以下。

c.照明灯不应安装在地面上。

3.3. 设备选型

应急照明控制器	型号	供电电源	安装方式	产品尺寸 H*W*D (mm)	IP 等级
	A-C-A100	AC220V	落地	1300*550*560	IP30
	A-C-A100/G	AC220V	落地	1800*500*560	IP30

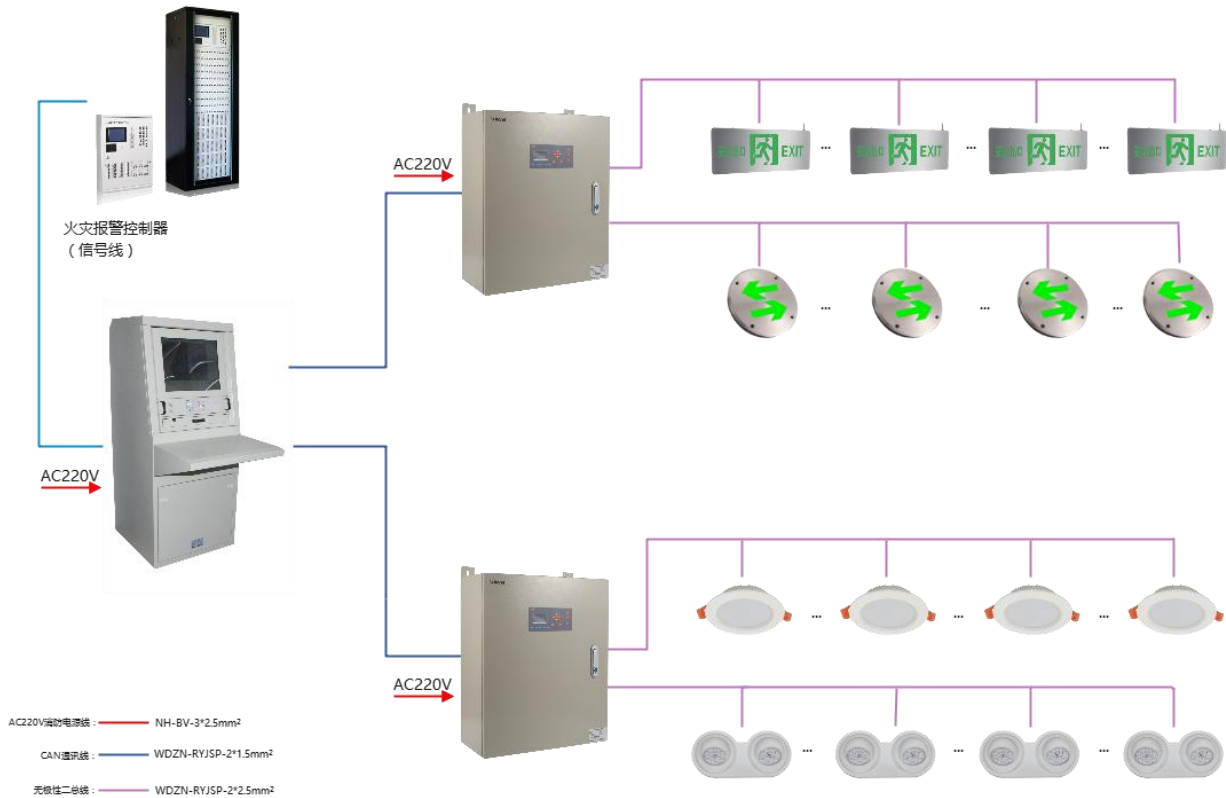
应急照明集中电源		型号	供电电源	安装方式	产品尺寸 H*W*D (mm)	IP 等级
		A-D-1KVA-A200L	AC220V	壁挂	600*480*200	IP65
		A-D-0.75KVA-A200L				
		A-D-0.5KVA-A200L				
		A-D-0.3KVA-A200L	AC220V	壁挂	500*400*200	IP65
		A-D-0.2KVA-A200L				
超薄标志灯具		型号	供电电源	安装方式	产品尺寸 H*W*D (mm)	IP 等级
	双面安全出口	A-BLJC-2LROE II 1W-MA430B	DC36V	吊装	138*352*8.8	IP30
	双面疏散出口					
	双面单向					
	双面双向					
	双面多信息复合					
	单面双向	A-BLJC-1LROE II 1W-MA431B	DC36V	壁挂	138*352*8.8	IP30
	单面左向					
	单面右向					
	单面安全出口					
	单面疏散出口					

	单面楼层指示										
	单面向前										
	单面多信息复合										
大型标志灯具		型号	供电电源	安装方式	产品尺寸 H*W*D (mm)	IP 等级					
	双面疏散出口	A-BLJC-2LROEIII 1W-MA430BG	DC36V	吊装	160*580*16	IP30					
	双面单向										
	双面双向										
	双面多信息复合										
	单面双向	A-BLJC-1LROEIII 1W-MA431BG	DC36V	壁挂	160*580*16	IP30					
	单面左向										
	单面右向										
	单面安全出口										
	单面疏散出口										
	单面向前										
	单面多信息复合										
地埋标志灯具							型号	供电电源	安装方式	产品尺寸 (mm)	IP 等级
	单向 不锈钢						A-BLJC-1LRE I 1W-MA5180S	DC36V	地埋	Φ170*H34	IP67
	双向 不锈钢										

照明灯具	型号	供电电源	安装方式	产品尺寸 H*W*D (mm)	IP 等级
	A-ZFJC-E3W-MA631	DC36V	嵌顶	Φ120*H31	IP30
	A-ZFJC-E6W-MA631				
	A-ZFJC-E3W-MA633	DC36V	吸顶	Φ125×H55	IP30 /IP65
	A-ZFJC-E6W-MA633				
长管灯	型号	供电电源	安装方式	产品尺寸 (mm)	IP 等级
	A-ZFJC-E15W-MA604T8	DC36V	吊装	61*1230*48	IP30
高防护照明灯具	型号	供电电源	安装方式	产品尺寸 (mm)	IP 等级
	A-ZFJC-E3W-A630H	DC36V	壁挂	Φ128*H80	IP67
	A-ZFJC-E6W-A630H				
	A-ZFJC-E10W-A630H				

3.4. 系统配置

3.4.1. 系统拓扑



3.4.2. 带载能力

- 应急照明控制器的每个通讯回路最多带 32 个应急照明集中电源；
- DC36V 输出的集中电源所带设备点数不应超过 480 点或不超过集中电源额定功率；
- 功率总线每个回路带灯具功率与布线距离参考表格如下。

线径	功率 P(W)	布线距离
2.5mm ²	100	150
	50	300
4.0mm ²	100	250
	50	500
6.0mm ²	100	350
	50	500

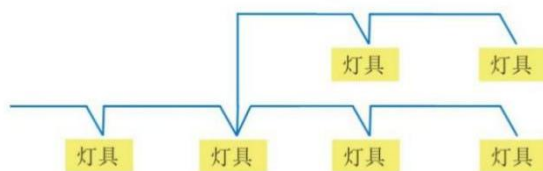
3.4.3. 灯具布线方式

功率总线技术属于低压总线技术，通过在供电电缆上调制控制信号，替代了传统分离的控制电缆和供电电缆，并大幅度提高通信稳定性。为了增强抗干扰效果，要求采用 RYJSP 双绞线，并且专用钢管进行铺设。应避免与强电走在一起。

功率总线可适应总线型、星型、树型等任意方式铺设，极大方便施工布线，并且可以防止错接发生，简化施工维护。



总线型连接方式



星型/树型连接方式

3.4.4. 应急照明集中电源计算

- 根据建筑结构特点、防火分区划分，选择合适的集中电源安装位置和供电范围；
- 确定供电范围内所有应急灯具的总功率 $W_{总} = W_{回路1} + W_{回路2} + \dots + W_{回路N}$ ；
- 计算集中电源的最低功率为 $W = W_{总} / 0.8$ ，确定合适的集中电源型号和数量；
- 如果集中电源的回路数不能满足需求，可通过增加集中电源来扩展回路。

3.4.5. 应急照明照度计算

照度计算的目的是根据所需要的照度值及其它已知条件（消防应急照明灯具形式及布置，房间各个面的反射条件及污染情况等）来决定消防应急照明灯具数量。或在照明器具形式，布置光源的数量都已确定的情况下，计算某点照度值。

应急照明灯具设计照度参照表								
	额定功率 (W)	安装高度 H= (m)	垂直地面照度 R=0 (LX)	地面水平等照度半径值 (m)				
				10(LX)	5(LX)	3(LX)	2(LX)	1(LX)
吸顶	3	2	18.42	1.15	1.76	2.3	2.6	3.46
		2.5	11.79	0.67	1.75	2.2	2.7	3.57
		3	8.19	/	1.4	2	2.8	3.6
		4	4.61	/	/	1.87	2.8	4
		5	2.95	/	/	/	1.85	4.15
		6	2.05	/	/	/	0.52	3.46
		8	1.15	/	/	/	/	2.1
	6	2	36.84	1.85	2.45	2.96	3.46	4.29
		2.5	23.58	1.75	2.56	3	3.6	4.36
		3	16.38	1.4	2.52	3.1	3.65	5
		4	9.21	/	2.31	3.36	4	5.6
		5	5.90	/	1.34	2.9	4.1	5.7
		6	4.09	/	/	2.18	3.46	5.03
		8	2.30	/	/	/	2.1	4.62
	9	2	55.27	2.15	2.9	3.46	3.95	4.5
		2.5	35.37	2.2	3	3.65	4.33	5.2
		3	24.56	2.1	3.1	3.85	4.35	5.3
		4	13.82	1.46	2.95	4	4.77	5.7
		5	8.84	/	2.55	4.1	5	6
		6	6.14	/	1.61	3.5	5.03	6.5
		8	3.45	/	/	2.06	3.73	6.71
12	2	73.69	2.45	3.2	3.74	4.29	5	
	2.5	47.16	2.6	3.45	3.9	4.45	5.36	
	3	32.75	2.52	3.58	4.28	5	5.9	

嵌入	15	4	18.42	2.31	3.53	4.7	5.4	6.93
		5	11.79	1.34	3.5	4.5	5.5	7.14
		6	8.19	/	2.8	4.2	5.8	7.15
		8	4.61	/	/	3.73	5.5	8
		2	92.11	2.7	3.46	4.06	4.3	5.2
		2.5	58.95	2.8	3.74	4.33	4.9	5.56
		3	40.94	2.86	3.85	4.6	5.2	6.43
		4	23.03	2.75	4	4.92	5.71	6.9
	5	14.74	2.25	4.04	5	5.96	7.14	
	6	10.23	0.52	3.56	5.03	6.2	8.56	
	8	5.76	/	1.8	4.62	5.9	8.9	
	3	2	21.89	1.15	1.75	2.15	2.45	2.9
	2.5	14.01	0.91	1.75	2.3	2.65	3.57	
	3	9.73	/	1.65	2.33	2.67	3.58	
	4	5.47	/	0.71	1.92	2.8	4	
	5	3.50	/	/	0.9	2.33	4.15	
	6	2.43	/	/	/	1.61	4	
	8	1.37	/	/	/	/	2.91	
	6	2	43.79	1.85	2.5	2.9	3.2	3.8
	2.5	28.02	1.75	2.6	3.15	3.57	4.33	
	3	19.46	1.55	2.7	3.28	3.65	4.4	
	4	10.95	0.75	2.4	3.36	4	4.8	
	5	7.01	/	1.82	3.1	4.1	5.21	
	6	4.87	/	/	2.8	3.6	5.8	
	8	2.74	/	/	/	2.91	5.6	
	9	2	65.68	2.1	2.86	3.2	3.65	4.3
	2.5	42.4	2.21	3	3.6	3.8	4.56	
	3	29.19	2.2	3.1	3.8	4.3	5.2	
4	16.42	1.87	3.15	4	4.7	5.7		
5	10.51	0.5	2.89	4.3	5	5.96		
6	7.30	/	2.21	3.55	5.03	6.1		
8	4.11	/	/	2.91	4.62	6.71		
12	2	87.58	2.45	3.04	3.52	3.9	4.4	
2.5	56.05	2.54	3.3	3.8	4.33	5.36		
3	38.92	2.65	3.48	4.2	4.56	5.4		
4	21.89	2.36	3.55	4.5	4.9	6.5		
5	14.01	1.82	3.58	4.8	5.3	7.14		
6	9.73	/	2.9	4.5	5.5	7.2		
8	5.47	/	1.41	3.75	5.6	8		
15	2	109.47	2.6	3.2	3.8	4.29	4.8	
2.5	70.06	2.8	3.57	4.45	4.56	5.36		
3	48.65	2.9	3.7	4.4	5.2	6		

壁挂		4	27.37	2.8	4	4.8	5.71	6.93
		5	17.52	2.35	4.15	5	6	7.2
		6	12.16	1.61	3.7	5.1	6.12	7.9
		8	6.84	/	2.91	4.71	6.6	8
	3	2	20.30	1.25	1.9	2.38	2.8	3.46
		2.5	12.99	0.91	1.83	2.5	2.98	3.57
		3	9.02	/	1.65	2.45	3	3.65
		4	5.08	/	0	1.9	2.8	4
		5	3.25	/	/	0.88	2.33	4.2
		6	2.26	/	/	/	1.4	4.02
		8	1.27	/	/	/	/	2.7
	6	2	40.61	1.85	2.53	3.1	3.46	4.29
		2.5	25.99	1.9	2.6	3.18	3.61	4.46
		3	18.05	1.64	2.71	3.2	4.03	5.2
		4	10.15	0.35	2.41	3.36	4.1	5.7
		5	6.50	/	1.82	3.1	4.2	5.96
		6	4.51	/	/	2.7	4.02	6
		8	2.54	/	/	/	2.7	5.6
	9	2	60.91	2.23	2.96	3.5	3.85	4.7
		2.5	38.98	2.3	3.16	3.7	4.33	5.36
		3	27.07	2.27	3.2	3.94	4.38	5.47
		4	15.23	1.87	3.28	4.15	4.77	5.81
		5	9.75	/	2.89	4.2	5	6.5
		6	6.77	/	2.2	4.02	5.01	7.15
		8	3.81	/	/	2.75	4.62	6.71
	12	2	81.22	2.6	3.26	3.75	4.29	4.8
		2.5	51.98	2.7	3.57	4.23	4.7	5.4
		3	36.10	2.64	3.65	4.35	5.2	6.43
		4	20.30	2.46	3.8	4.77	5.8	6.93
		5	12.99	1.82	3.6	5	5.96	7.14
		6	9.02	/	3.3	4.9	6	7.3
		8	5.06	/	0.4	3.9	5.7	8
	15	2	101.52	2.78	3.54	3.95	4.35	4.9
		2.5	64.97	2.98	3.73	4.41	5	5.46
		3	45.12	3	3.9	4.8	5.3	6.43
		4	25.38	2.87	4.15	4.9	5.8	6.93
		5	16.24	2.33	4.22	5.1	6.1	7.2
		6	11.28	1.06	4.04	5.3	6.3	8.57
		8	6.35	/	2.75	4.75	6.71	9.3
		9	15.17	4.6	6.4	7.1	7.7	9.1
10		12.29	3.64	6.6	7.7	8.4	10	
11		10.16	0.96	6.65	7.9	8.7	9.7	
12		8.53	/	6.7	8.4	8.9	11	

			15	5.46	/	4.2	8.6	9.8	12.5
--	--	--	----	------	---	-----	-----	-----	------

说明：1. 不同种类灯具光通量、配光曲线不同，其等照度半径值也不同。计算数据仅供设计检验参考。

2. 灯具维护系数为 0.8。

3. 综合考虑光源维护系数和不同场所墙面发射系数等实际因素，建议按此表数据的 80%~90% 区间取值。

4. 集中电源集中控制型设备介绍

4.1. 应急照明控制器

应急照明控制器是消防应急照明和疏散指示系统的系统主机。应急照明控制器与 FAS(火灾自动报警系统)主机联动，在火灾发生时，智能地控制消防应急灯具的开关。应急照明控制器通过总线网络实时监控各个终端(灯具)，在险情发生时，自动将信息指令发布到每个终端，终端收到指令之后自动开始工作，如频闪、变向、开、灭灯等工作，引导人员安全撤离。

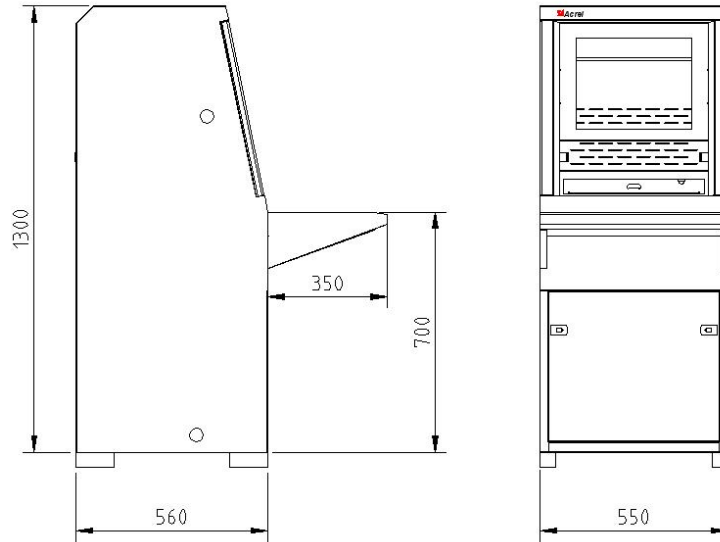
4.1.1. 产品特点

- 设备可视化、状态查询、故障报警
- 疏散路径计算
- 联动方式：火灾自动报警和协议和联动信号
- 系统自检功能：月检和年检

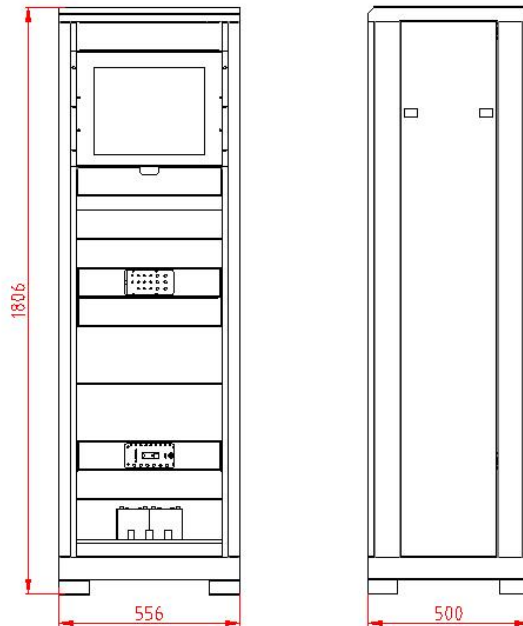
4.1.2. 产品参数

参数	型号	A-C-A100	A-C-A100/G
外形尺寸		1300*550*560 (H*W*D) mm	1800*500*560 (H*W*D) mm
输入电源		AC220V(85%~110%) /50Hz	
备用电源		阀控密封式铅酸蓄电池，容量 12V/12Ah，2 节	
应急时间		180 分钟	
配置		工业 PC 板，4G 内存，128G 固态硬盘存储	
显示操作		17 寸液晶显示器，LED 指示灯； 人机接口为鼠标键盘，按键	
打印机		热敏打印机	
下行总线		4 个 CAN 总线：连接集中电源	
上行总线		1 个 RS485：预留，可用于连接火灾报警控制器或其他用途； 1 个 RS232：预留，可用于连接火灾报警控制器或其他用途； 1 个以太网口：预留，可用于连接火灾报警控制器或其他用途。	
防护等级		IP30	
运行温度		0℃~+55℃	
相对湿度		≤95%RH，不凝露	
外壳材质		金属	

4.1.3. 结构特征



A-C-A100 外观尺寸图



A-C-A100/G 外观尺寸图

4.1.4. 接线端子

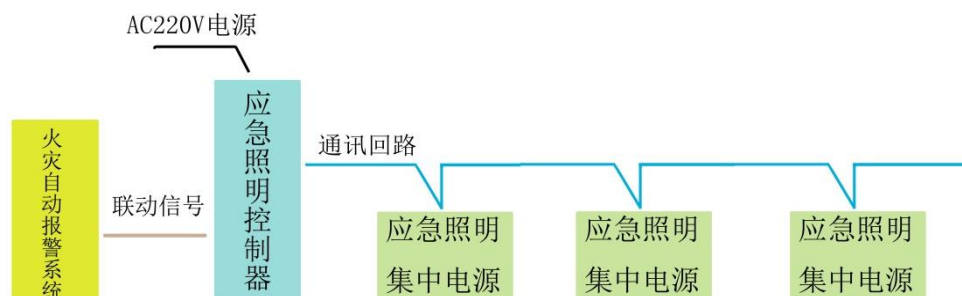
端子序号	说明		端子序号	说明	
7	CAN4L	CAN 通讯 4	13	CAN1L	CAN 通讯 1
8	CAN4H	CAN 通讯 4	14	CAN1H	CAN 通讯 1
9	CAN3L	CAN 通讯 3	15	L	AC220V 输入
10	CAN3H	CAN 通讯 3	16	N	AC220V 输入
11	CAN2L	CAN 通讯 2	17	PE	AC220V 输入
12	CAN2H	CAN 通讯 2			

备注:

- ① 通讯总线接线端子为外接通讯总线接线端子;
- ② 外接通讯总线须采用屏蔽双绞线 ;
- ③ 开关量信号输出为 1 组常开无源触点, 容量: AC220V/1A 或 DC30V/1A;

- ④ 开关量信号输入为有源信号，输入电压为 DC24V；
 ⑤ 设备的保护接地端子要妥善接地；
 ⑥ 为保证通讯质量，敷设 CAN 总线通讯线缆时，建议采用规格为 WZDN-RYJSP-2×1.5mm² 的线缆。

4.1.5. 布线示意



通讯回路线缆：建议采用规格为 WZDN-RYJSP-2×1.5mm² 的线缆。

4.2. 应急照明集中电源

应急照明集中电源是安装在建筑物内的备用集中式集中电源装置。集中电源可以为标志灯、照明灯供电，保证消防应急照明和疏散指示系统正常工作。

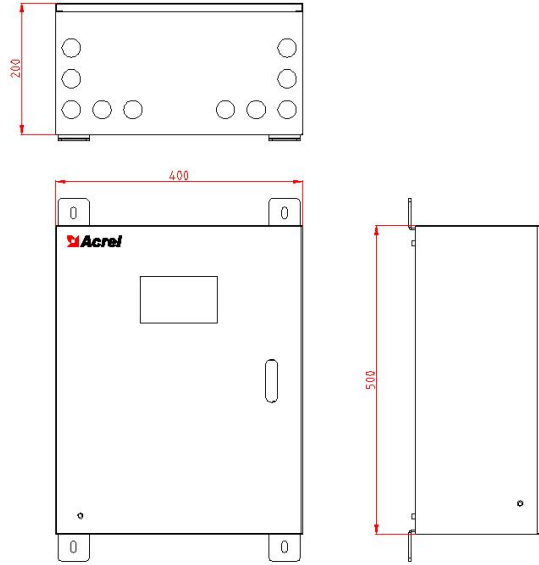
4.2.1. 产品参数

➤ A200L 系列

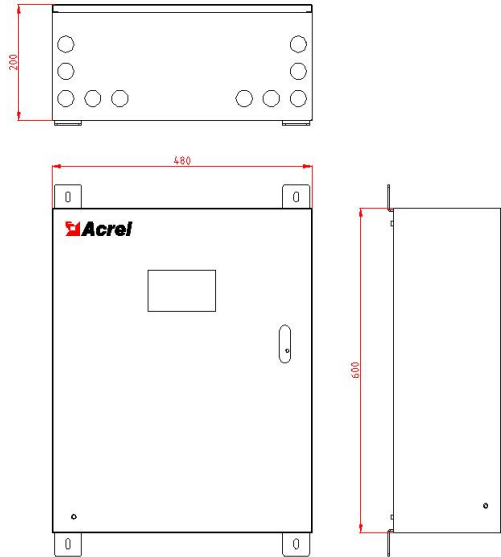
型号	A-D-0.2KVA-A 200L	A-D-0.3KVA-A 200L	A-D-0.5KVA-A 200L	A-D-0.75KVA-A 200L	A-D-1KVA-A200L
输出功率	200W	300W	500W	750W	1000W
备电容量	磷酸铁锂电池， 容量 38.4V/11Ah, 1 节	磷酸铁锂电池， 容量 38.4V/16.5Ah, 1 节	磷酸铁锂电池， 容量 38.4V/27.5Ah, 1 节	磷酸铁锂电池， 容量 38.4V/38.5Ah, 1 节	磷酸铁锂电池，容 量 38.4V/54Ah, 1 节
二总线回路 最大容量	4*60=240点(可 扩展)	8*60=480点			
外形尺寸	500*400*200 (H*W*D) mm		600*480*200 (H*W*D) mm		
输入电源	AC220V (85%~110%) 50Hz				
输出电源	DC36V				
防护等级	IP65				
环境温度	0℃~+55℃				
相对湿度	≤95%RH, 不凝露				
海拔高度	<2500m				
显示功能	点阵液晶显示				
应急时间	应急时间 90min, 切换时间 ≤5s				
通讯总线	上行 CAN 总线, 下行二总线				
通讯距离	上行 CAN 总线 ≤1km, 下行二总线 ≤200m				
安装方式	壁挂				

4.2.2. 结构特征

➤ A-D-0.2KVA-A200L、A-D-0.3KVA-A200L



➤ A-D-0.5KVA-A200L、A-D-0.75VA-A200L、A-D-1KVA-A200L



4.2.3. 接线端子

➤ A-D-0.2KVA-A200L

端子序号	说明	端子序号	说明	端子序号	说明
1	L 进线	12	CANH	23	ABUS4-
2	N 进线	13	CANL		
3	PE 进线	14	CANH		
4	市电检测 L	15	CANL		
5	市电检测 N	16	ABUS1+		
6	DO+	17	ABUS1-		
7	DO-	18	ABUS2+		
8	有源 DI+	19	ABUS2-		
9	有源 DI-	20	ABUS3+		
10	无源 DI+	21	ABUS3-		
11	无源 DI-	22	ABUS4+		

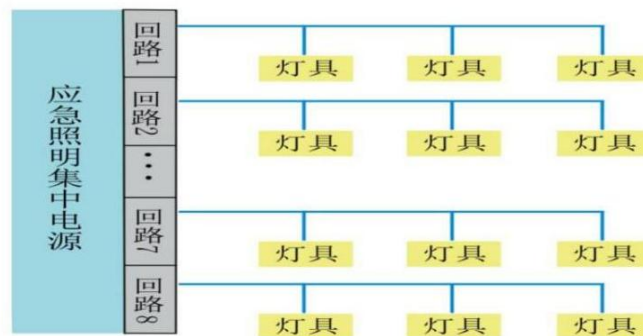
➤ A-D-0.3/0.5/0.75/1KVA-A200L

端子序号	说明	端子序号	说明	端子序号	说明
1	L 进线	12	CANH	23	ABUS4-
2	N 进线	13	CANL	24	ABUS5+
3	PE 进线	14	CANH	25	ABUS5-
4	市电检测 L	15	CANL	26	ABUS6+
5	市电检测 N	16	ABUS1+	27	ABUS6-
6	DO+	17	ABUS1-	28	ABUS7+
7	DO-	18	ABUS2+	29	ABUS7-
8	有源 DI+	19	ABUS2-	30	ABUS8+
9	有源 DI-	20	ABUS3+	31	ABUS8-
10	无源 DI+	21	ABUS3-		
11	无源 DI-	22	ABUS4+		

备注:

- ① 集中电源进出线在箱体右下侧，严禁在其他位置开孔进出线；
- ② 通讯总线接线端子为外接通讯总线接线端子；
- ③ 外接通讯总线须采用屏蔽双绞线；
- ④ 设备的保护接地端子要妥善接地；
- ⑤ 为保证通讯质量，敷设 CAN 总线通讯线缆时，建议采用规格为 WDN-RYJSP-2×1.5 mm² 的线缆；
- ⑥ 为保证通讯质量，敷设二总线通讯线缆时，建议采用规格为 WDN-RYJSP-2×2.5 mm² 的线缆。

4.2.4. 布线示意



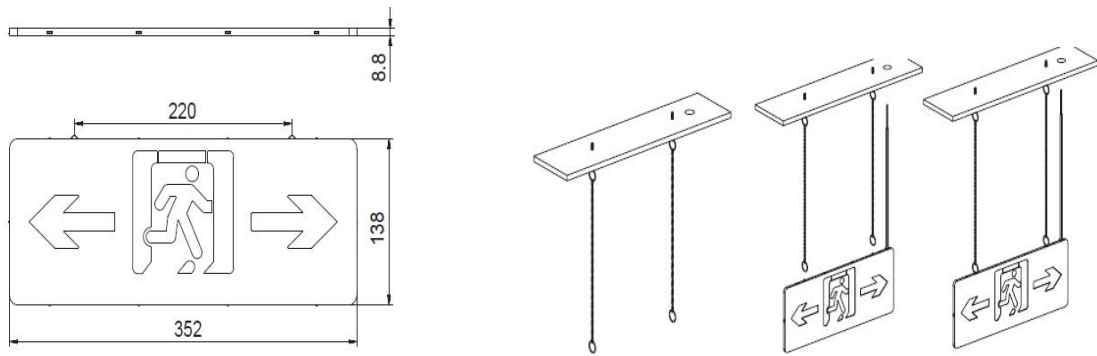
4.3. MA43XB 超薄标志灯具

4.3.1. 产品参数

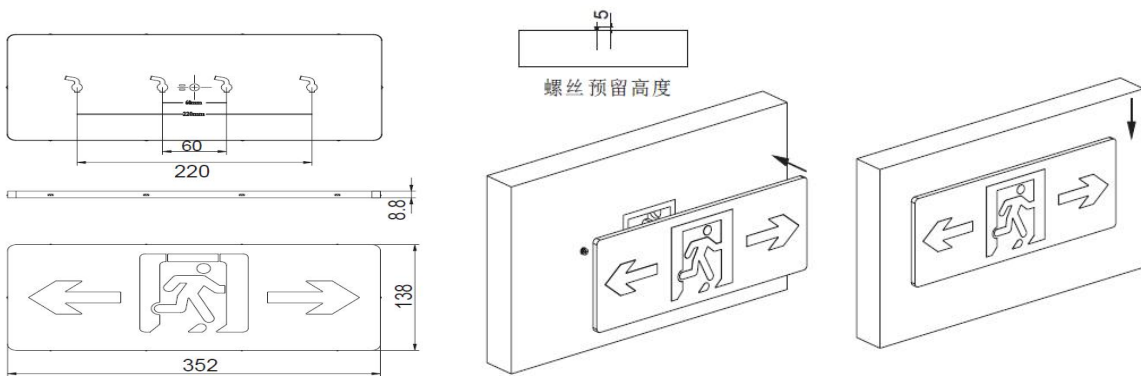
参数	型号	A-BLJC-2LROE II 1W-MA430B	A-BLJC-1LROE II 1W-MA431B
安装方式		吊装	壁挂
输入电源		DC36V	
应急电源		大于 90 分钟	
外形尺寸 (mm)		138(H)*352(W)*8.8(D)	
防护等级		IP30	
运行温度		0℃~+55℃	

4.3.2. 结构特征

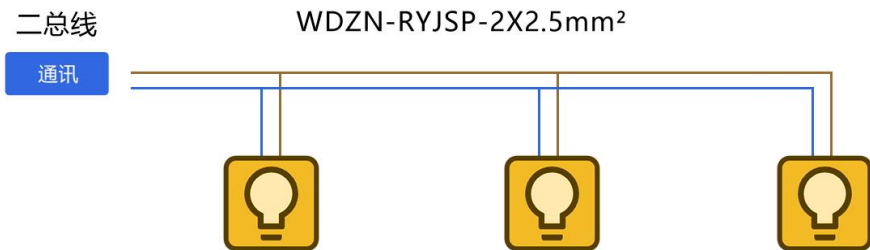
➤ MA430B 系列



➤ MA431B 系列



4.3.3. 布线示意



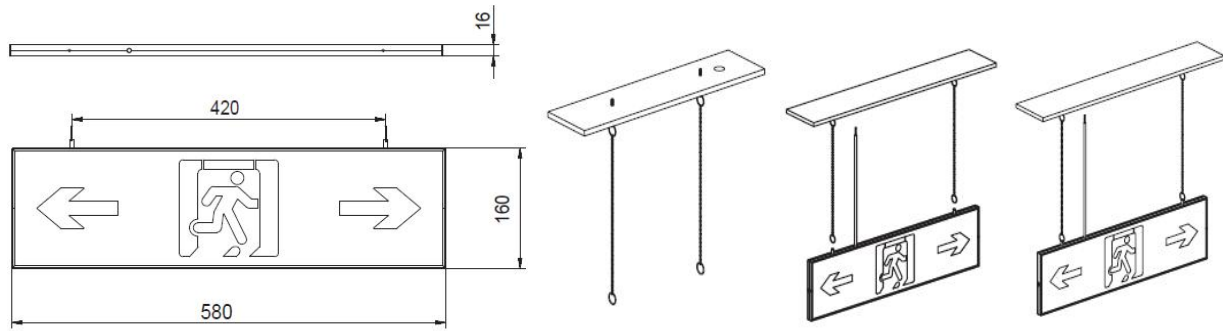
4.4. MA43XBG 大型标志灯具

4.4.1. 产品参数

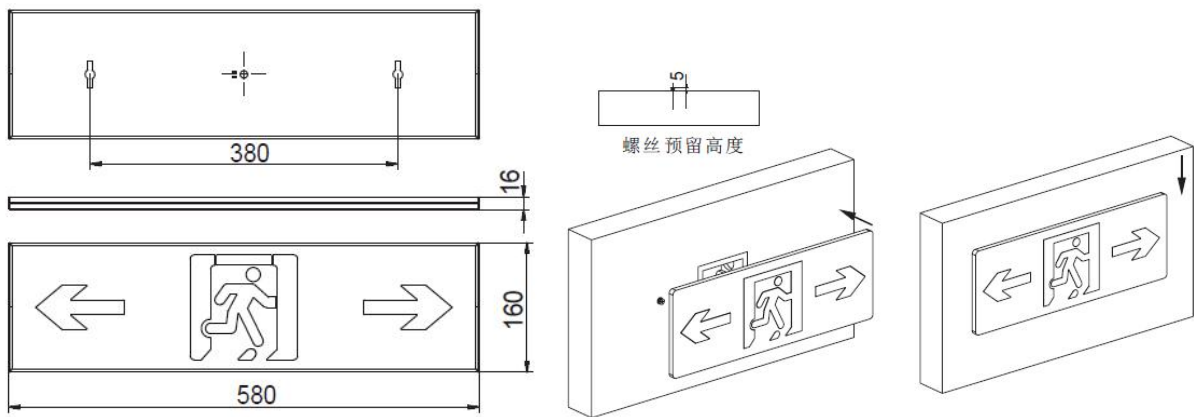
参数	型号	A-BLJC-2LROEIII1W-MA430BG	A-BLJC-1LROEIII1W-MA431BG
安装方式		吊装	壁挂
输入电源		DC36V	
应急电源		大于 90 分钟	
外形尺寸 (mm)		160(H)*580(W)*16(D)	
防护等级		IP30	
运行温度		0℃~+55℃	

4.4.2. 结构特征

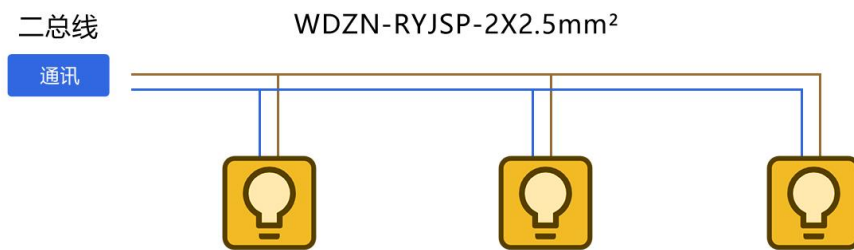
➤ MA430BG 系列



➤ MA431BG 系列



4.4.3. 布线示意

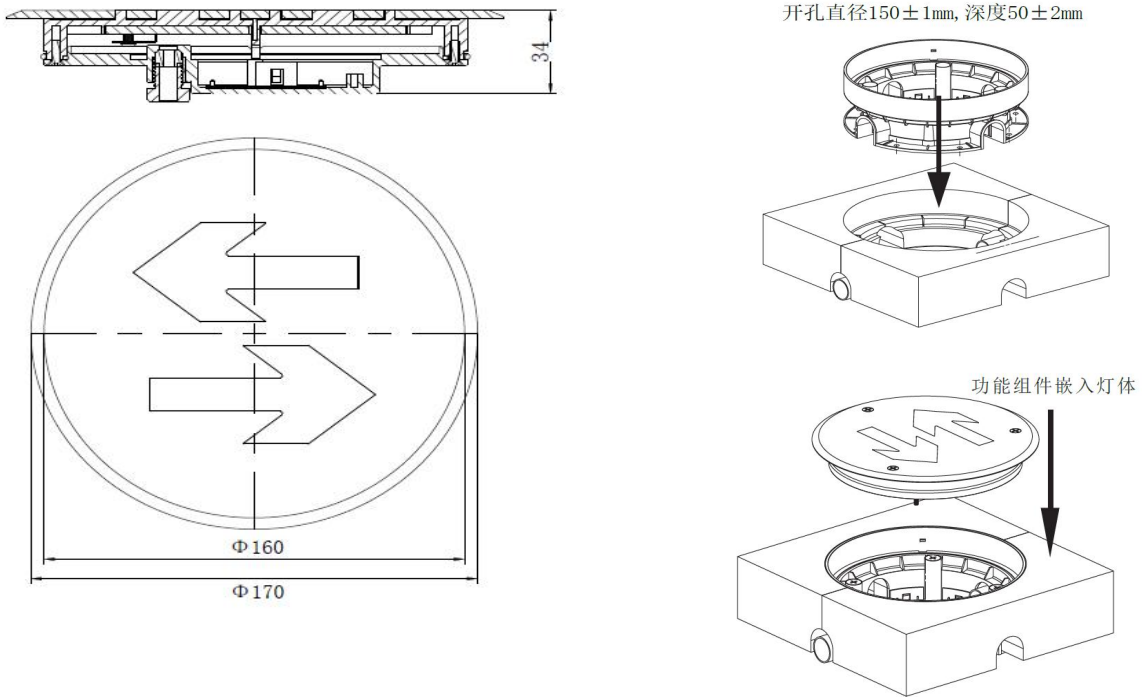


4.5. MA5180S 地理标志灯具

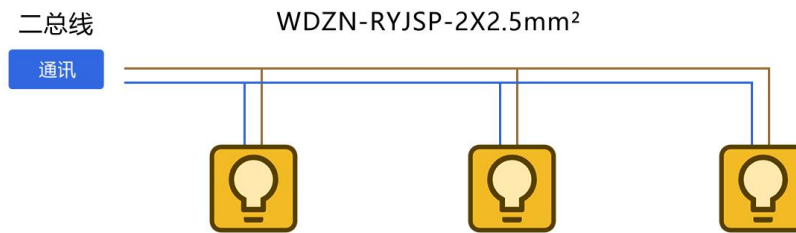
4.5.1. 产品参数

参数	型号	MA5180S 系列
安装方式		地理
输入电源		DC36V
应急时间		大于 90 分钟
外形尺寸(mm)		φ170*H34
防护等级		IP67
运行温度		0℃~+55℃

4.5.2. 结构特征



4.5.3. 布线示意

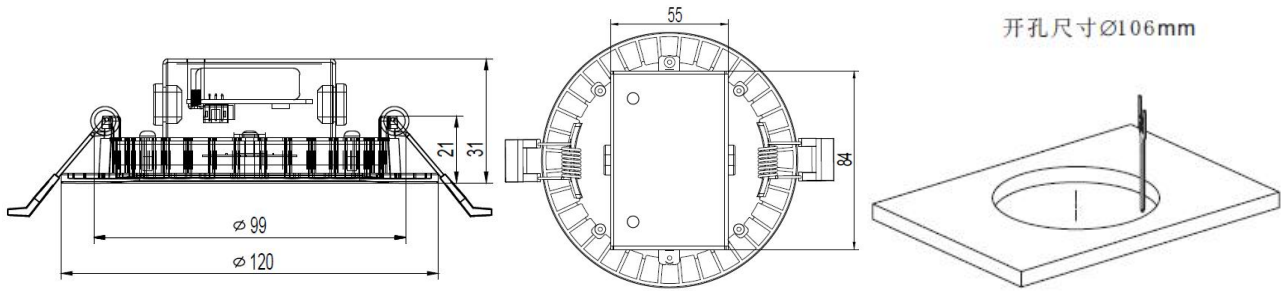


4.6. MA631 嵌顶照明灯具

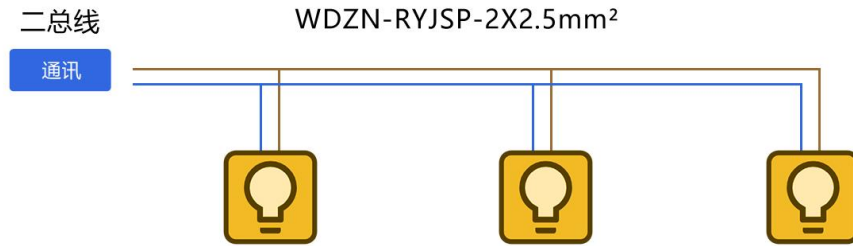
4.6.1. 产品参数

型号	A-ZFJC-E3W- MA631	A-ZFJC-E6W-MA631
参数		
功耗	3W	6W
光通量	≥150lm	≥300lm
输入电源	DC36V	
应急时间	大于 90 分钟	
外形尺寸(mm)	Φ 120mm×H31	
防护等级	IP30	
安装方式	嵌顶	
工作环境	0℃~+55℃	

4.6.2. 结构特征



4.6.3. 布线示意

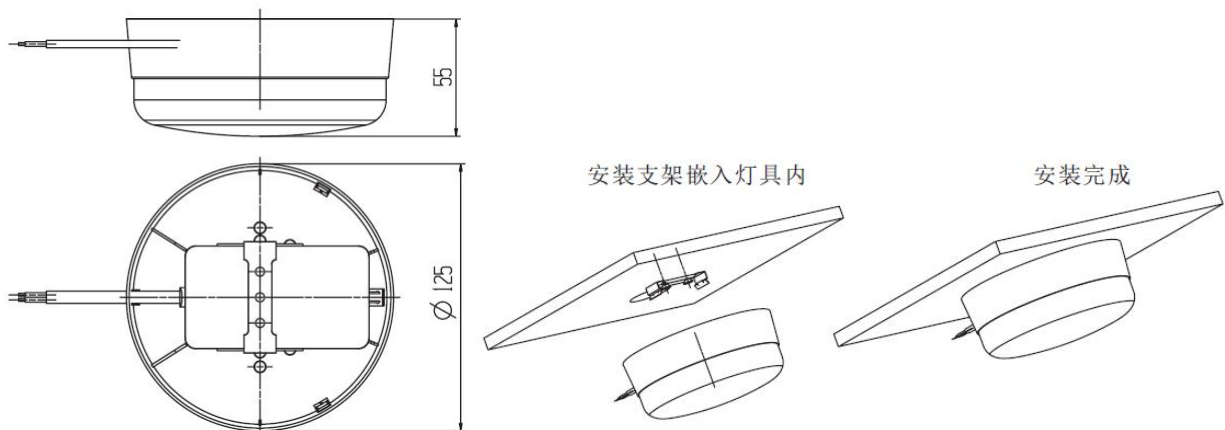


4.7. MA633 吸顶照明灯具

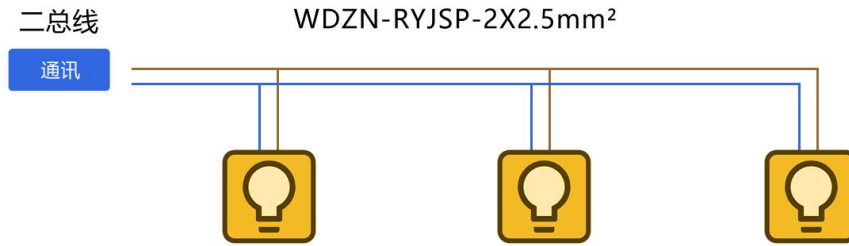
4.7.1. 产品参数

参数	型号	A-ZFJC-E3W- MA633	A-ZFJC-E6W-MA633
功耗		3W	6W
光通量		≥150lm	≥300lm
输入电源		DC36V	
应急时间		大于 90 分钟	
外形尺寸(mm)		Φ 125mm×H55	
防护等级		IP30/IP65	
安装方式		吸顶	
工作环境		0℃~+55℃	

4.7.2. 结构特征



4.7.3. 布线示意

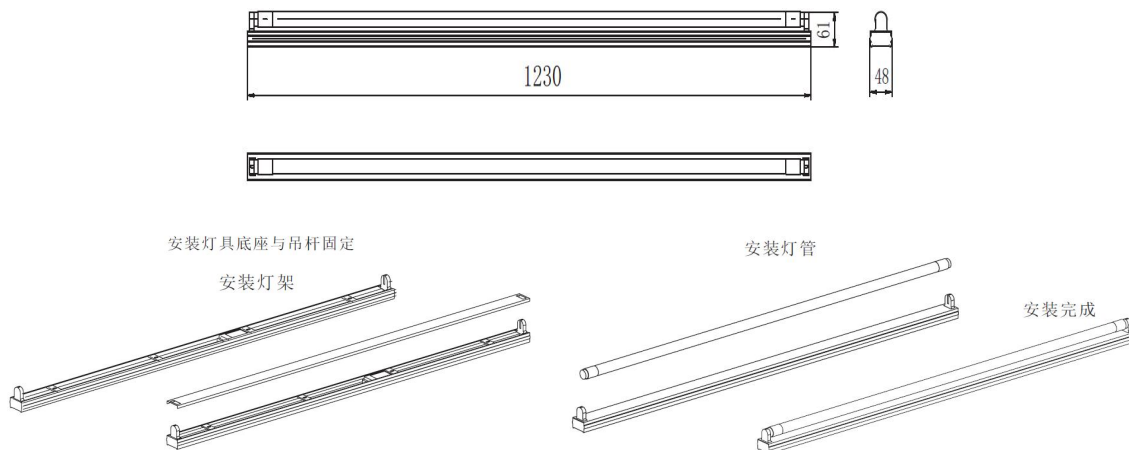


4.8. MA604T8 长管灯

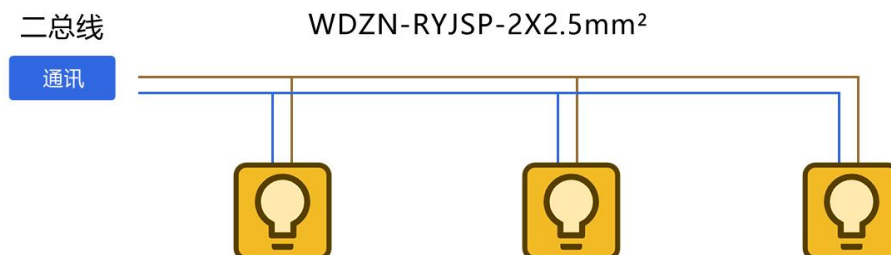
4.8.1. 产品参数

参数	型号	A-ZFJC-E15W- MA604T8
安装方式		吊装
功耗		15W
输入电源		DC36V
应急时间		大于 90 分钟
外形尺寸(mm)		61(H)*1230(W)*48(D)
防护等级		IP30
运行温度		0°C~+55°C
光通量		1500lm

4.8.2. 结构特征



4.8.3. 布线示意



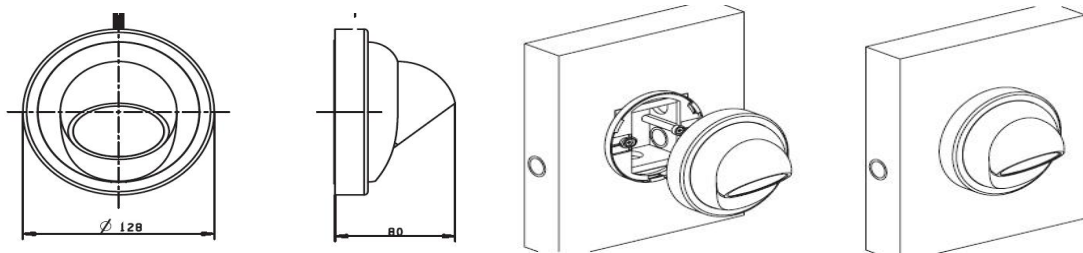
4.9. A630H 系列壁挂照明灯

4.9.1. 产品参数

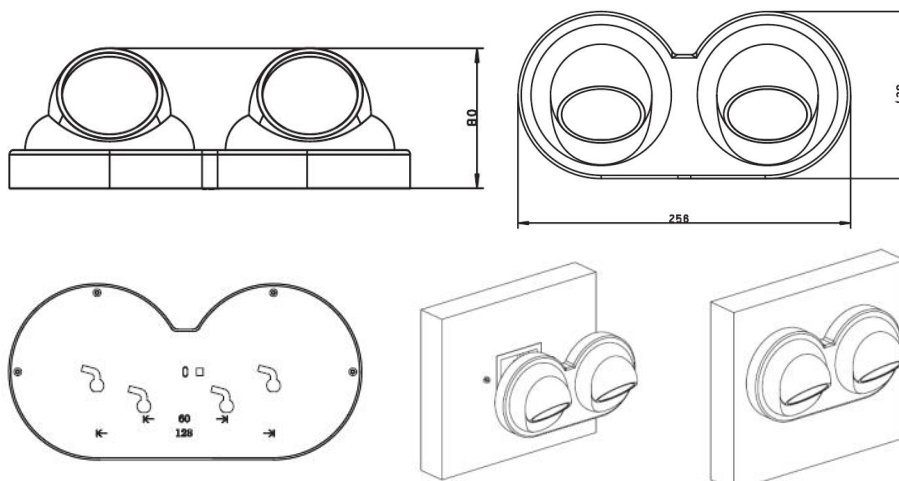
型号 \ 参数	A-ZFJC-E3W-A630H	A-ZFJC-E6W-A630H	A-ZFJC-E10W-A630H
功耗	3W	6W	10W
光通量	≥150lm	≥300lm	≥500lm
外形尺寸(mm)	Φ 128mm × H80		128(H)*256(W)*80(D)
输入电源	DC36V		
应急时间	大于 90 分钟		
防护等级	IP65		
安装方式	壁挂		
运行温度	0℃~+55℃		

4.9.2. 结构特征

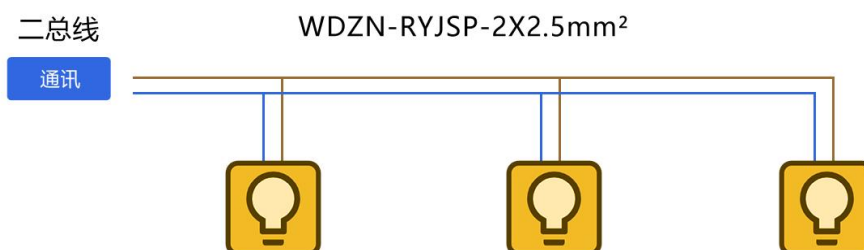
➤ A-ZFJC-E3W-A630H、A-ZFJC-E6W-A630H



➤ A-ZFJC-E10W-A630H



4.9.3. 布线示意



总部：安科瑞电气股份有限公司
地址：上海市嘉定区马东工业园区育绿路 253 号
电话：(86)21-69158321 69158322
传真：(86)21-69158300
服务热线：800-820-6632
邮编：201801
网址：<http://www.acrel.cn>

生产基地：江苏安科瑞电器制造有限公司
厂址：江阴市南闸街道宏图路 31 号
电话：(86)0510-86179967 86179968
传真：(86)0510-86179975
邮编：214405

2022.10