

D225

故障电弧传感器AAFD-DU-M7/M12

安装使用说明书V1.2

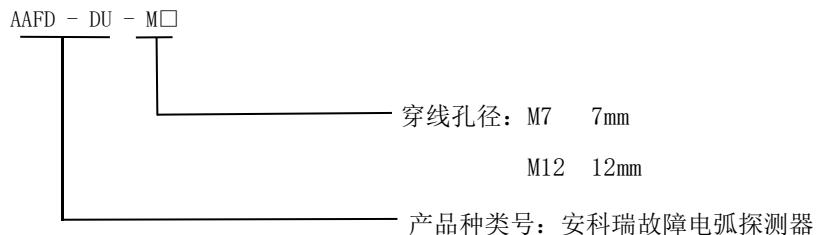
1 概述

故障电弧传感器（以下简称传感器）对接入线路中的故障电弧（包括故障并联电弧、故障串联电弧）进行有效的检测，当检测到线路中存在引起火灾的故障电弧时，可以进行现场的光报警，并将报警信息传输给故障电弧集中显示单元，以实现预警火灾发生的目的。

故障电弧传感器适用于工业与民用建筑中10KW及其以下的电气线路，其保护线路长度不宜大于100米。

产品遵循国标GB 14287.4-2014，可适用于养老院、学校、商业建筑、宾馆、工厂、库房、图书馆、办公室、家庭住宅、以及娱乐场所等。

2 产品型号



名称	功能说明
AAFD-DU-M7	实时检测线路中的故障电弧，将数据上传至故障电弧集中显示单元，光报警，螺丝固定安装，二总线通讯（与AAFD-DU配合使用），孔径为 $\phi 7$ ，支持线缆穿过规格为 6mm^2 。
AAFD-DU-M12	实时检测线路中的故障电弧，将数据上传至故障电弧集中显示单元，光报警，螺丝固定安装，二总线通讯（与AAFD-DU配合使用），孔径为 $\phi 12$ ，支持线缆穿过规格为 10mm^2 。

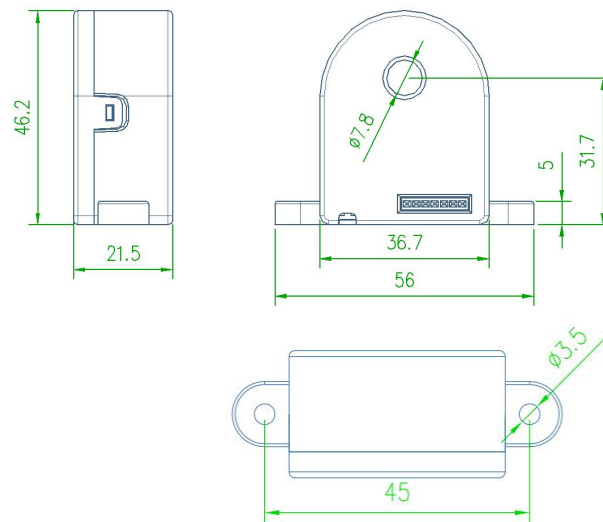
3 技术参数

型号		AAFD-DU-M7	AAFD-DU-M12
参数	辅助电源	DC24V，通讯总线供电	
	额定电压	DC24V，通讯总线供电	
	功耗	正常监视状态 $\leq 0.25\text{VA}$	
	监控报警	故障电弧	
	检测电流	AC 0~40A	AC 0~100A
	通讯	二总线通讯	
	安装方式	螺钉固定安装	
	使用环境	工作温度： $-10^{\circ}\text{C}\sim+55^{\circ}\text{C}$ ；相对湿度： $\leq 95\%$ 不结露	
	储存温度范围	$-20^{\circ}\text{C}\sim+70^{\circ}\text{C}$	
	显示	LED显示	
	产品符合国标	GB 14287.4-2014	

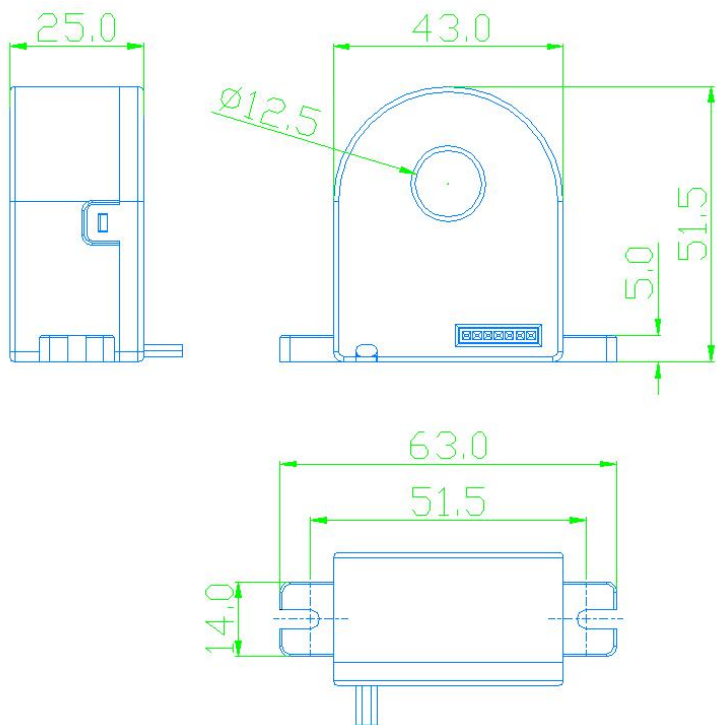
4 安装与接线

4.1 外形及安装尺寸（单位 mm）

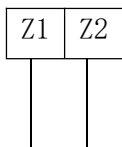
● AAFD-DU-M7



● AAFD-DU-M12



4.2 接线端子说明



- 传感器Z1、Z2引出的两芯线为二总线，无极性，不区分正负。

4.3 指示灯说明

- 若指示灯状态为绿灯慢闪，传感器状态正常；反之，探测器状态异常。

5 传感器常见故障分析

指示灯状态	情况说明	原因分析
不亮	接线异常	传感器接线异常
绿灯快闪	通讯中断	传感器与故障电弧集中显示单元的通讯异常
红灯慢闪	报警	回路中有报警产生
红灯快闪	通讯中断、报警	通讯异常且回路中有报警产生

6 安装要求

- 必须让具有资格的安装人员安装此传感器，并且安装之前要仔细阅读使用说明；
- 接线时按照使用说明中的接线方式接线，接线完成后要认真核对接线是否正确，以免通电后损坏传感器、产生危险事故；
- 安装或拆除传感器时，请确认工作电源、待测母线及相关部分电源已切断以免发生触电，造成危险和人员伤害；
- 接线、布线请按相关规范要求，以免发生短路、断路等事故，同时也方便日后的维护和检修；
- 传感器的正常运行依赖于正确的安装、设置和操作，安装之前请详细阅读安装、设置和操作的相关内容，以保证仪表的正常运行。

7 联系方式

服务热线：800-820-6632 0510-86179970

网址：www.acrel.cn