

BD100 系列电量变送器

安装使用说明书 V1.2

申 明

版权所有，未经本公司之书面许可，此手册中任何段落，章节内容均不得被摘抄、拷贝或以任何形式复制、传播，否则一切后果由违者自负。

本公司保留对本手册所描述之产品规格进行修改的权利，恕不另行通知。

订货前，请垂询当地代理商以获悉本产品的最新规格。

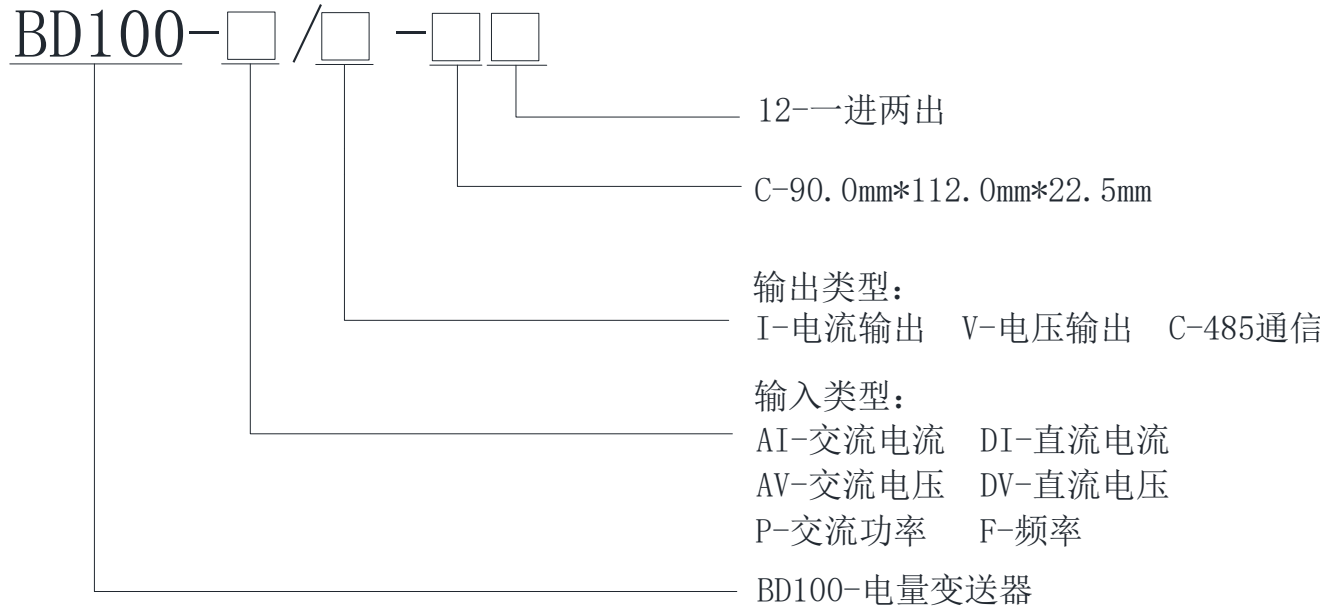
目 录

1	概述.....	1
2	型号说明.....	1
3	技术条件.....	1
4	外形及安装.....	2
4.1	外形及安装.....	2
4.2	端子及接线.....	3
5	通讯指南.....	4
5.1	通讯.....	4
5.2	MODBUS 协议简述.....	4
5.3	查询-回应周期.....	4
5.3.1	查询.....	4
5.3.2	回应.....	4
5.4	传输方式.....	5
5.5	协议.....	5
5.5.1	数据帧格式.....	5
5.5.2	地址域.....	5
5.5.3	功能域.....	5
5.5.4	数据域.....	5
5.5.5	错误校验域.....	6
5.6	错误检测的方法.....	6
5.7	通讯应用格式详解.....	6
5.7.1	读数据（功能码 03）.....	6
5.7.2	预置多寄存器（功能码 16）.....	7
5.8	BD100 参量地址表.....	7

1 概述

BD100 系列电力变送器是一种将电网中的电流、电压电参量，经隔离变送成线性的直流模拟信号或数字信号装置。产品符合 GB/T13850-1998、IEC-688 标准。

2 型号说明



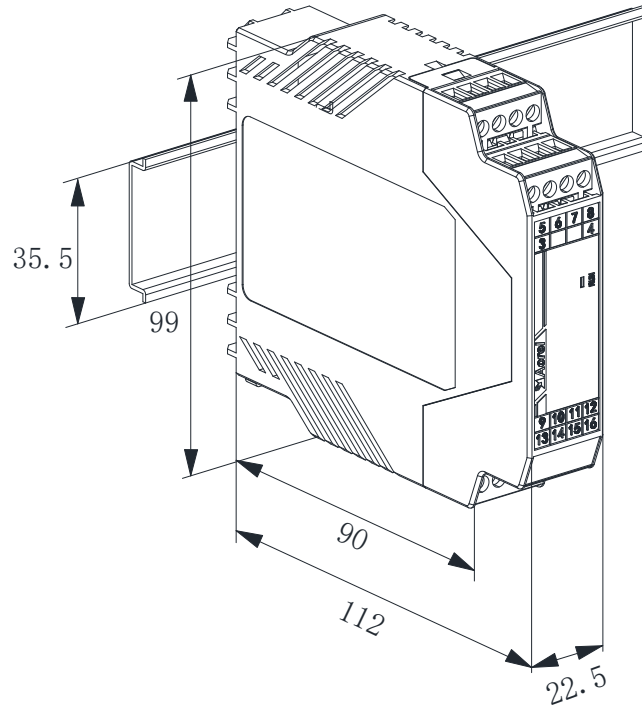
3 技术条件

技术参数	指标
输入信号	交流电流：AC0~1A、AC0~5A 交流电压：AC0~100V、AC0~400V、AC0~500V 频率：45~65Hz 交流功率：AC 0~2500W 直流电流：DC0~1A、DC0~5A 直流电压：DC0~100V、DC0~500V
输出信号	DC0~20mA、DC4~20mA；DC0~5V、DC1~5V、DC0~10V
工作电源	DC24V 允许范围 DC20V~35V； AC/DC220V 允许范围 AC/DC85V~265V
精度等级	0.2%FS
温度漂移系数	≤200ppm/°C
响应时间	≤350ms
隔离电压	输入与输出、输入与电源之间分别施加 AC2kV 的试验电压并保持 1min，漏电流不大于 1mA
工作温度/贮存温度	-20°C~60°C / -25°C~70°C
相对湿度	≤95%，不结露
安装方式	TS35mm 导轨式

4 外形及安装

4.1 外形及安装

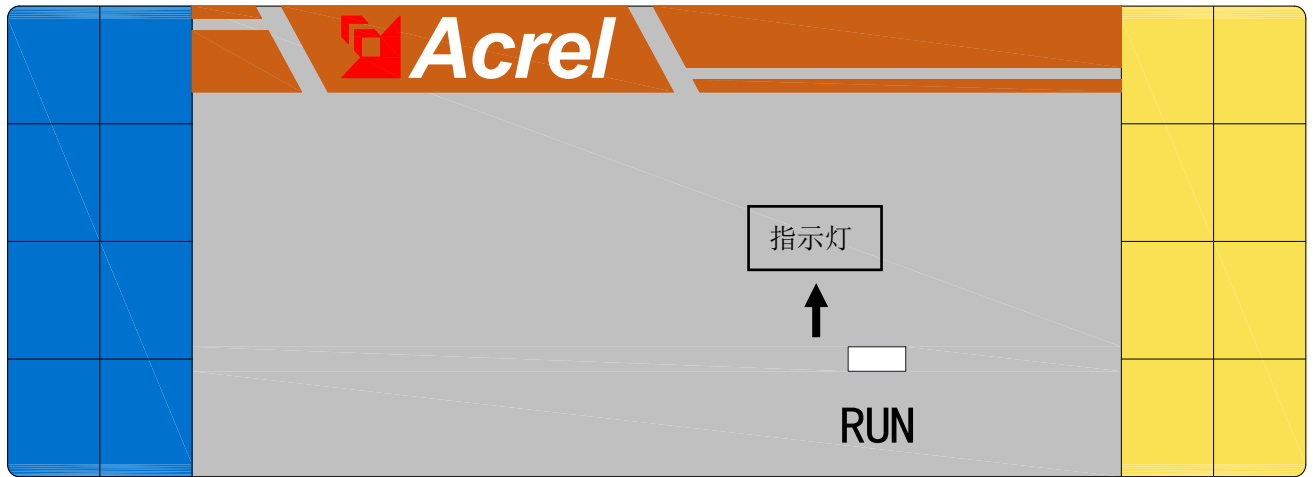
单位：mm



外形 C 尺寸图



外形 C



指示灯	绿色	红色
外形 C	上电后，电源 1S 闪烁一次。 RS485 通讯连接成功后，50ms 闪烁一次。	发生过压、过流时，红灯点亮（过压、过流报警值为满度信号的 120%）

4.2 端子及接线

BD100-□/□-C12

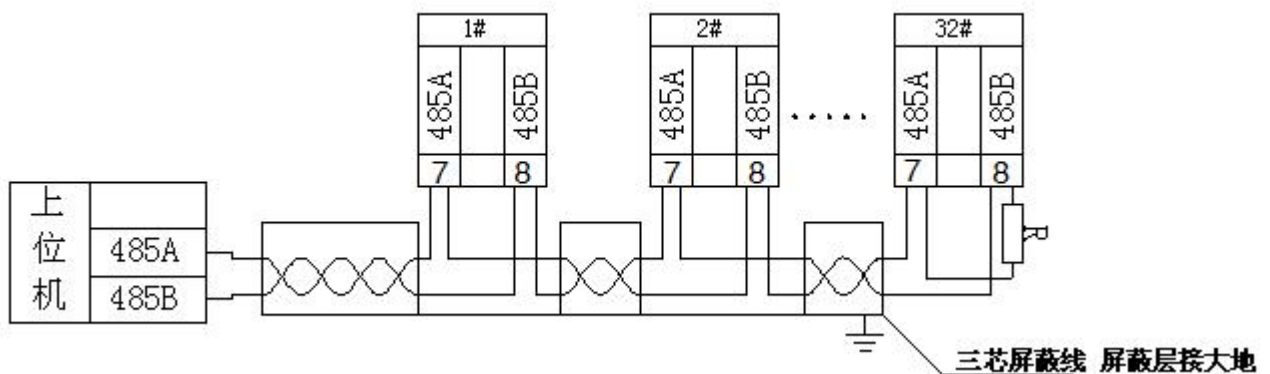


BD100-□/□C-C12



关于通讯部分的接线实例如下图所示：

正确接线方式：通讯电缆屏蔽层接大地



建议最末端仪表的 A、B 之间加匹配电阻，阻值范围为 120Ω~10 kΩ。

通讯接线仪表提供异步半双工 RS485 通讯接口，采用 MODBUS-RTU 协议，各种数据信息均可在通讯线

路上传送。理论上在一条线路上可以同时连接多达 128 个网络电力仪表，每个网络电力仪表均可设定其通讯地址（Addr）。通讯连接建议使用屏蔽双绞线，线径不小于 0.5mm²。布线时应使通讯线远离强电电缆或其他强电场环境。

5 通讯指南

5.1 通讯

在本章主要讲述如何利用软件通过通讯口来操控该变送器。本章内容的掌握需要您具有 MODBUS 协议的知识储备并且通读了本册其它章节所有内容，对本产品功能和应用概念有较全面了解。

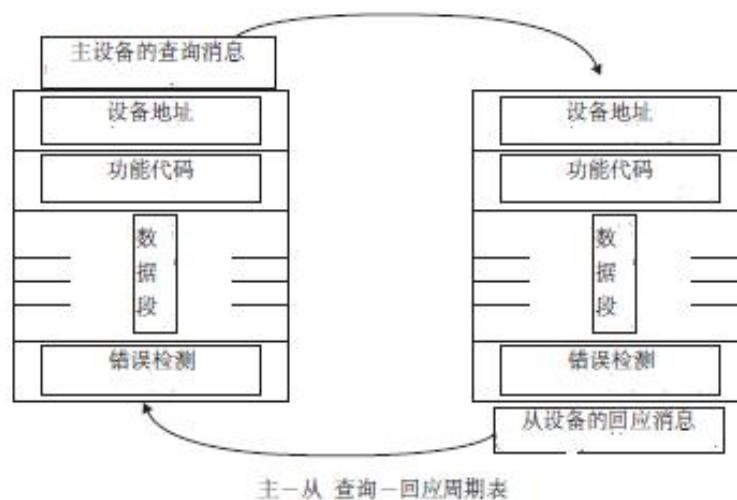
本章内容包括：MODBUS 协议简述，通讯应用格式详解，本机的应用细节及参量地址表。

5.2 MODBUS 协议简述

BD100 电量组合变送器使用的是 MODBUS-RTU 通讯协议，MODBUS 协议详细定义了校验码、数据序列等，这些都是特定数据交换的必要内容。MODBUS 协议在一根通讯线上使用主从应答式连接（半双工），这意味着在一根单独的通讯线上信号沿着相反的两个方向传输。首先，主计算机的信号寻址到一台唯一的终端设备（从机），然后，终端设备发出的应答信号以相反的方向传输给主机。

MODBUS 协议只允许在主机（PC,PLC 等）和终端设备之间通讯，而不允许独立的终端设备之间的数据交换，这样各终端设备不会在它们初始化时占据通讯线路，而仅限于响应到达本机的查询信号。

5.3 查询-回应周期



5.3.1 查询

查询消息中的功能代码告之被选中的从设备要执行何种功能。数据段包含了从设备要执行功能的任何附加信息。例如功能代码 03 是要求从设备读保持寄存器并返回它们的内容。数据段必须包含要告之从设备的信息：从何寄存器开始读及要读的寄存器数量。错误检测域为从设备提供了一种验证消息内容是否正确的方法。

5.3.2 回应

如果从设备产生一正常的回应，在回应消息中的功能代码是在查询消息中的功能代码的回应。数据段包括了从设备收集的数据：如寄存器值或状态。如果有错误发生，功能代码将被修改以用于指出回应消息是错误的，同时数据段包含了描述此错误信息的代码。错误检测域允许主设备确认消息内容是否可用。

5.4 传输方式

传输方式是指一个数据帧内一系列独立的数据结构以及用于传输数据的有限规则，下面定义了与MODBUS 协议- RTU 方式相兼容的传输方式。

每个字节的位

- 1 个起始位
- 8 个数据位，最小的有效位先发送
- 无奇偶校验位
- 1 个停止位

错误检测 CRC (循环冗余校验)

5.5 协议

当数据帧到达终端设备时，它通过一个简单的“端口”进入被寻址到的设备，该设备去掉数据帧的“信封”（数据头），读取数据，如果没有错误，就执行数据所请求的任务，然后，它将自己生成的数据加入到取得的“信封”中，把数据帧返回给发送者。返回的响应数据中包含了以下内容：终端从机地址(Address)、被执行了的命令(Function)、执行命令生成的被请求数据(Data)和一个校验码(Check)。发生任何错误都不会有成功的响应，或者返回一个错误指示帧。

5.5.1 数据帧格式

地址	功能	数据	检验
8-Bits	8-Bits	N×8-Bits	16-Bits

5.5.2 地址域

地址域在帧的开始部分，由一个字节（8 位二进制码）组成，十进制为 0~255，在我们的系统中只使用 1~247,其它地址保留。这些位标明了用户指定的终端设备的地址，该设备将接收来自与之相连的主机数据。每个终端设备的地址必须是唯一的，仅仅被寻址到的终端会响应包含了该地址的查询。当终端发送回一个响应，响应中的从机地址数据便告诉了主机哪台终端正与之进行通信。

5.5.3 功能域

功能域代码告诉了被寻址到的终端执行何种功能。下表列出了该变送器用到的功能码，以及它们的意义和功能。

代码	意义	行为
03	读数据寄存器	获得一个或多个寄存器的当前二进制值
16	预置多寄存器	设定二进制值到一系列多寄存器中

5.5.4 数据域

数据域包含了终端执行特定功能所需要的数据或者终端响应查询时采集到的数据。这些数据的内容可能是数值、参考地址或者设置值。例如：功能域码告诉终端读取一个寄存器，数据域则需要指明从哪个寄存器开始及读取多少个数据，内嵌的地址和数据依照类型和从机之间的不同内容而有所不同。

5.5.5 错误校验域

该域允许主机和终端检查传输过程中的错误。有时，由于电噪声和其它干扰，一组数据在从一个设备传输到另一个设备时在线路上可能会发生一些改变，出错校验能够保证主机或者终端不去响应那些传输过程中发生了改变的数据，这就提高了系统的安全性和效率，错误校验使用了 16 位循环冗余的方法（CRC16）。

5.6 错误检测的方法

错误校验（CRC）域占用两个字节，包含了一个 16 位的二进制值。CRC 值由传输设备计算出来，然后附加到数据帧上，接收设备在接收数据时重新计算 CRC 值，然后与接收到的 CRC 域中的值进行比较，如果这两个值不相等，就发生了错误。

CRC 运算时，首先将一个 16 位的寄存器预置为全 1，然后连续把数据帧中的每个字节中的 8 位与该寄存器的当前值进行运算，仅仅每个字节的 8 个数据位参与生成 CRC，起始位和终止位以及可能使用的奇偶位都不影响 CRC。在生成 CRC 时，每个字节的 8 位与寄存器中的内容进行异或，然后将结果向低位移位，高位则用“0”补充，最低位（LSB）移出并检测，如果是 1，该寄存器就与一个预设的固定值（0A001H）进行一次异或运算，如果最低位为 0，不作任何处理。

上述处理重复进行，直到执行完了 8 次移位操作，当最后一位（第 8 位）移完以后，下一个 8 位字节与寄存器的当前值进行异或运算，同样进行上述的另一个 8 次移位异或操作，当数据帧中的所有字节都作了处理，生成的最终值就是 CRC 值。

生成一个 CRC 的流程为：

- 1、预置一个 16 位寄存器为 0FFFFH (全 1)，称之为 CRC 寄存器。
- 2、把数据帧中的第一个字节的 8 位与 CRC 寄存器中的低字节进行异或运算，结果存回 CRC 寄存器。
- 3、将 CRC 寄存器向右移一位，最高位填以 0，最低位移出并检测。
- 4、如果最低位为 0：重复第三步（下一次移位）；如果最低位为 1：将 CRC 寄存器与一个预设的固定值（0A001H）进行异或运算。
- 5、重复第三步和第四步直到 8 次移位。这样处理完了一个完整的八位。
- 6、重复第 2 步到第 5 步来处理下一个八位，直到所有的字节处理结束。
- 7、最终 CRC 寄存器的值就是 CRC 的值。

此外还有一种利用预设的表格计算 CRC 的方法，它的主要特点是计算速度快，但是表格需要较大的存储空间，该方法此处不再赘述，请参阅相关资料。

5.7 通讯应用格式详解

5.7.1 读数据（功能码 03）

查询数据帧

此功能允许用户获得设备采集与记录的数据及系统参数。主机一次请求的数据个数没有限制，但不能超出定义的地址范围。

下面的例子是从 01 号从机读 3 个采集到的基本数据（数据帧中每个地址占用 2 个字节）P、Q、S，其中

P 的地址为 000CH, Q 的地址为 000DH, S 的地址为 000EH。

从机地址	功能码	数据起始地址 寄存器高字节	数据起始地址 寄存器低字节	数据读取 个数 寄存器高	数据读取个数 寄存器低字节	循环冗余校 验 低字节	循环冗余校 验 高字节
01H	03H	00H	0CH	00H	03H	C5H	C8H

响应数据帧

响应包含从机地址、功能码、数据的数量和 CRC 错误校验。

下面的例子是读取 P、Q、S (P=082CH, Q=082AH, S=082CH)的响应。

从机地址	功能码	字节 计数	数据 1 高字节	数据 1 低字节	数据 2 高字节	数据 2 低字节	数据 3 高字节	数据 3 低字节	循环冗余 校验 低字节	循环冗余 校验 低字节
01H	03H	06H	08H	2CH	08H	2AH	08H	2CH	94H	4EH

错误指示码

如果主机请求的地址不存在则返回错误指示码：FFH。

5.7.2 预置多寄存器（功能码 16）

查询数据帧

功能码 16 允许用户改变多个寄存器的内容,该变送器中系统参数、电度量可用此功能号写入。主机一次最多可以写入 16 个 (32 字节) 数据。

下面的例子是预置 01 号电压满度为 220($220 * 10 = 2200$ (0898H)), 电压变比为 10 (000AH), 对应的地址分别是 0029H、002AH, 共 4 个字节。

从机地址	功能码	数据起始地址 寄存器高字节	数据起始地址 寄存器低字节	写入字个数 寄存器高字节	写入字个数 寄存器低字节	写入字节数
01H	10H	00H	29H	00H	02H	04H

高字节数据	低字节数据	高字节数据	低字节数据	CRC 低字节	CRC 高字节
08H	98H	00H	0AH	32H	55H

错误指示码

如果主机请求的地址不存在或数据个数不正确则返回错误指示码：FFH。

5.8 BD100 参量地址表

该变送器的测量值用 Modbus-RTU 通讯规约的 03 号命令读出,16 号指令写入。

电参量二次侧数据：

电参量二次侧数据						
序号	字地址	参数	读/写	字长	数据类型	数据解析
1	0x00	——	——	——	——	——
2	0x01	温度	R	1	Integer	Data * 0.01 °C
3	0x02	直流电压	R	1	Integer	Data * 0.1 V
4	0x03	交流电压	R	1	word	Data * 0.1 V
5	0x04	——	——	——	——	——
6	0x05	直流电流	R	1	Integer	Data * 0.001 A
7	0x06	交流电流	R	1	word	Data * 0.001 A
8-11	0x07-0x0A	——	——	——	——	——
12	0x0B	频率	R	1	word	Data * 0.01 Hz
13	0x0C	有功功率	R	1	Integer	W
14	0x0D	无功功率	R	1	Integer	Var
15	0x0E	视在功率	R	1	word	W
16	0x0F	功率因数	R	1	Integer	Data * 0.001
17-41	0x10-0x28	——	——	——	——	——
42	0x29	电压满度	R/W	1	word	0-9999 Data = 实际电压 满度 *10
43	0x2A	电压变比	R/W	1	word	0-9999
44	0x2b	电流满度	R/W	1	word	0-9999 Data = 实际电流 满度 *1000
45	0x2c	电流变比	R/W	1	word	0-9999

电参量一次侧数据：

电参量一次侧数据						
序号	字地址	参数	读/写	字长	数据类型	数据解析
1	0x500~0x501	直流电压	R	1	Fword	V
2	0x502~0x503	直流电流	R	1	Fword	A
3	0x504~0x50f	——	— —	——	——	——
4	0x510~0x511	交流电压	R	1	Fword	V
5	0x512~0x513	交流电流	R	1	Fword	A
6	0x514~0x515	有功功率	R	1	Fword	W
7	0x516~0x517	无功功率	R	1	Fword	Var
8	0x518~0x519	视在功率	R	1	Fword	W
9	0x51a~0x51b	功率因数	R	1	Fword	——

系统参数						
序号	字地址	参数	读/写	字长	数据类型	备注
1	0x258	---	---	—	---	---
2	0x259	仪表类型	R/W	1	word	0: 交流 1: 直流电压 2: 直流电流
3	0x25a 高位	通讯地址	R/W	1	BYTE	1-247
	0x25a 低位	波特率	R/W		BYTE	0-5: 9600, 19200, 38400, 1200, 2400, 4800
4	0x25b 高位	---	---	—	---	---
	0x25b 低位	校验位	R/W	1	BYTE	0-3: 0: 无校验 8 数据位 1 停止位 1: 无校验 8 数据位 2 停止位 2: 奇校验 8 数据位 1 停止位 3: 偶校验 8 数据位 1 停止位
5	0x25c	---	---	—	---	---
6	0x25d 高位	变送 1 输出类型	R/W	1	BYTE	0:0-20mA 1:4-20mA 2:0-5V 3:0-10V 4:1-5V
	0x25d 低位	变送 1 参数选择	R/W		BYTE	0: u 1: i 3: freq 4:P 6:Q 8:S 10: Pf
7	0x25e	变送 1 高点对应值	R/W		Integer	0-9999
8	0x25f	变送 1 低点对应值	R/W		Integer	0-9999
9	0x260	---	---	—	---	---
10	0x261 高位	变送 2 输出类型	R/W	1	BYTE	0:0-20mA 1:4-20mA 2:0-5V 3:0-10V 4:1-5V
	0x261 低位	变送 2 参数选择	R/W		BYTE	0: u 1: i 3: freq 4:P 6:Q 8:S

						10: Pf
11	0x262	变送 2 高点对应 值	R/W		Integer	0-9999
12	0x263	变送 2 低点对应 值	R/W		Integer	0-9999

说明:

1 数据类型: “BYTE”指 1 个字节; “word”指 16 位无符号整数; “Integer”指 16 位有符号整数; “Dword”指 32 位无符号整数, “Fword”指 32 位浮点数。

2 读写属性: “R”只读, 读参量用 03H 号命令; “R/W”可读可写, 写系统参量用 10H 号命令。禁止向未列出的或不具可写属性的地址写入。

3 电度一次侧时的值采用浮点变量数据类型。它用符号位表示数的符号, 用阶码和尾数表示数的大小。变送器采用的数据格式为 IEEE754 数据格式具有 24 位精度, 尾数的高位始终为“1”, 因而不保存, 位的分布如下

a) 1 位符号位;

b) 8 位指数位;

c) 23 位尾数。

符号位是最高位, 尾数为最低的 23 位, 按字节描述如下:

地址	+0	+1	+2	+3
内容	SEEE EEEE	EMMM MMMM	MMMM MMMM	MMMM MMMM

其中, S: 符号位, 1 表示负, 0 表示正;

E: 阶码 (在两个字节中) 偏移为 127;

M: 23 位尾数, 最高位为“1”。

具体举例如下:

读出 0 10001110 100 1011 1010 1100 0000 0000B

0 代表符号位, “1”为负, “0”为正;

10001110 为计算指数, 设为 a, a 为 10 进制, a 为 142;

100 1011 1010 1100 0000 0000 为计算尾数, 设为 b, b 为 10 进制, b 为 4959232。

计算公式:

$$\text{一次侧电量} = (-1)^s \times 2^{(E-127)} \times \left(1 + \frac{M}{2^{23}} \right)$$

上例计算结果为:

$$= (-1)^0 \times 2^{(142-127)} \times \left(1 + \frac{4959232}{2^{23}} \right) = 52140$$

■ 订货范例

例 型 号: BD100-DV/I-C12

辅助电源: AC/DC 85-265V

输 入: DC 0-500V

输 出 1: DC 0-500V 对应 DC 4-20mA

输 出 2: DC 0-500V 对应 DC 4-20mA

型 号: BD100-DI/VC-C12

辅助电源: DC24V

输 入: DC 0-5A

输 出 1: DC 0-5A 对应 DC 0-10V

输 出 2: RS485

型 号: BD100-P/IC-C12

辅助电源: AC/DC 85-265V

输 入: AC 0-5A AC0-500V

输 出 1: AC 0-2500W 对应 DC 4-20mA

输 出 2: RS485

说明书修订记录

日期	旧版本	新版本	修改内容
2022-01-25	V1.0	V1.1	1.去掉外形尺寸部分外形 A 相关内容 2.修改 4.2 端子及接线部分接线图
2022-04-28	V1.1	V1.2	1.增加交流功率、频率变送器型号

总部：安科瑞电气股份有限公司

地址：上海市嘉定区育绿路 253 号

电话：0086-21-69158338 0086-21-69156052 0086-21-59156392 0086-21-69156971

传真：0086-21-69158303

网址：www.acrel.cn

邮箱：ACREL001@vip.163.com

邮编：201801

生产基地：江苏安科瑞电器制造有限公司

地址：江苏省江阴市南闸街道东盟工业园区东盟路 5 号

电话：0086-510-86179966

传真：0086-510-86179975

网址：www.jsacrel.cn

邮箱：sales@email.acrel.cn

邮编：214405