

ARC 功率因数自动补偿控制器 (液晶显示)

安装使用说明书 V1.8

申 明

版权所有，未经本公司之书面许可，此手册中任何段落，章节内容不得被摘抄、拷贝或以任何形式复制、传播，否则一切后果由违者自负。

本公司保留一切法律权利。

本公司保留对本手册所描述之产品规格进行修改的权利，恕不另行通知。订货前，请垂询当地代理商以获悉本产品的最新规格。

目 录

AZC-SI 智能电容投切状态指示仪

1 产品概述.....	1
2 主要功能和特点.....	1
3 技术参数.....	1
4 接线图.....	2
5 订货须知.....	2

ARC-28(F)/Z-L 智能电容功率因数补偿控制器

1 产品概述.....	3
2 执行标准.....	3
3 型号规格.....	3
4 技术参数.....	3
5 安装与接线.....	3
6 使用操作指南.....	6
7 随机附件、维护及注意事项.....	11
8 订货须知.....	11

ARC-28(F)/Z-USB-L 智能电容功率因数补偿控制器

1 产品概述.....	12
2 执行标准.....	12
3 型号规格.....	12
4 技术参数.....	13
5 安装与接线.....	13
6 使用操作指南.....	16
7 随机附件、维护及注意事项.....	22
8 订货须知.....	22

ARC-28(F)/Z-USB-L (J) 智能电容功率因数补偿控制器

1 产品概述.....	23
2 执行标准.....	23
3 型号规格.....	23
4 技术参数.....	23
5 安装接线.....	24
6 使用操作指南.....	26
7 随机附件、维护、及注意事项.....	32
8 订货须知.....	32

ARC 普通电容功率因数补偿控制器

1 概述.....	33
2 执行标准.....	33
3 型号规格.....	33
4 技术参数.....	33
5 安装与接线.....	34
6 使用操作指南（R-C-L 型）.....	40
7 使用操作指南（J(R)-L 型）.....	44
8 常见故障处理.....	48
9 订货须知.....	49

1 产品概述

AZC-SI 智能电容投切状态指示仪与本公司低压智能电力电容配套使用的，替代传统的电容状态指示仪。该产品集成化程度高、体积小、安装方便，能大大提高整柜生产效率，减少出错几率，整体提升产品质量。

2 主要功能和特点

2.1 技术特点

智能电容投切状态指示仪显示板上集成 136 只高亮 LED 指示灯、6 个状态灯以及一个 7 段数码管，单台产品可显示 32 台共补和 24 台分补的电容投切状态，功耗小，亮度高。

通过数字通信方式与电容器进行通信，实时反映各台电容器的投切状态。

2.2 功能说明

智能电容投切状态指示仪可指示 32 台共补和 24 台分补的电容投切状态，同时可以显示智能电容功率因数及故障等信息。

共补电容状态指示：可显示 32 台（1-32）智能电容投切状态，智能电容地址数对应投切状态指示仪 LED 灯上的数字，共补智能电容每台占用 2 个 LED 灯，从上往下分别对应共补电容器的 C1、C2 投切状态。

分补电容状态指示：可显示 24 台（1-24）智能电容投切状态，智能电容地址数对应投切状态指示仪 LED 灯上的数字，分补智能电容每台占用 3 个 LED 灯，从上往下分别对应分补电容器的 A、B、C 投切状态。

工作状态指示：指示仪有 6 个工作状态指示灯，分别为：

- ①容性指示灯，灯亮则表示负载工作在容性状态；
- ②故障指示灯，灯亮则表示系统出现故障；
- ③三相指示灯，灯亮则表示七段数码管正在显示系统三相平均功率因数；
- ④ A 相指示灯，灯亮则表示七段数码管正在显示系统 A 相功率因数；
- ⑤ B 相指示灯，灯亮则表示七段数码管正在显示系统 B 相功率因数；
- ⑥ C 相指示灯，灯亮则表示七段数码管正在显示系统 C 相功率因数。

数码管显示：7 段数码管显示智能电容如下 4 种功率因数：

- ①三相指示灯亮时显示系统三相平均功率因数；
- ②A 相指示灯亮时显示系统 A 相功率因数；
- ③B 相指示灯亮时显示系统 B 相功率因数；
- ④C 相指示灯亮时显示系统 C 相功率因数。

注：7 段数码管和三相、A 相、B 相、C 相指示灯对应循环显示系统相应的功率因数，切换时间为 5s。

3 技术参数

3.1 基本参数

工作电压：AC380V \pm 30% 50Hz

功率消耗：小于 4VA

外形尺寸：长*宽*高：144mm*144mm*110mm

安装开孔尺寸：138mm*138mm

注：尺寸及安装方式与无功补偿控制器一致。



3.2 工作条件

环境条件：-25℃~55℃

海拔高度：≤2000m

相对湿度：40℃，20~90%

大气压力：79.5~106.0Kpa

周围环境无导电尘埃及腐蚀性气体，无易燃易爆的介质。

4 接线图

4.1 电源端定义



UA、UC 为指示仪工作电源（380V）。

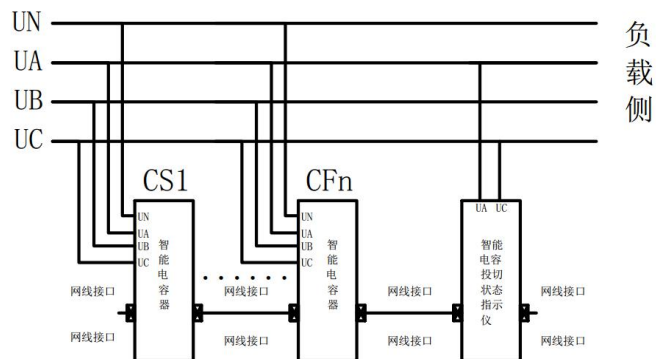
4.2 控制信号输出 RJ45 端定义



输出端为 2 个 RJ45 网线接口，接任一接口到智能集成电力电容器的 RJ45 口。

4.3 电气接线图

投切状态指示仪组网电气连接图



5 订货须知

- 1、请写明产品型号名称、数量。
- 2、供货地址及时间。
- 3、特殊要求，请提前说明。

1 产品概述

ARC-28(F)/Z-L(F为分补)功率因数补偿控制器，运用成熟的无功混合补偿控制策略和高精度专用计量芯片研制而成，可与我司智能电容器连接，补偿电网中的无功损耗、提高功率因数、降低线损，提高电网的负载能力和供电质量。

2 执行标准

JB/T 9663-2013 低压无功功率自动补偿控制器。

3 型号规格

产品型号	功能概述
ARC-28(F)/Z-L	ARC-28(F)/Z-L 功率因数补偿控制器可与智能电容配合使用，最多可连接 28 个智能电容器，可通过液晶屏实时显示电压、电流、功率因数、有功功率、无功功率、谐波含量、频率、视在功率、电容投切状态指示；可以实现欠压失压保护、过压保护、电压谐波超标保护、欠流保护、缺相保护等。

4 技术参数

4.1 基本参数

工作电压：AC 220V±20%；50Hz±10%

取样电压：AC 三相四线 220V±20%；50Hz±10%

取样电流：AC 三相 0-5A

联机电容数：≤28 台

本机功耗：≤12VA

测量灵敏度：100mA

测量精度：电压：1.0 级 电流：1.0 级 功率因数：0.5 级 有功功率：1.0 级 无功功率：2.5 级

频率：0.1 级

外形尺寸：144mm*144mm*110mm

安装开孔尺寸：138mm*138mm

4.2 使用条件

环境温度：-25℃至+65℃

海拔高度：≤2000m

相对湿度：40%~90%

大气压力：79.5-106.0Kpa

环境条件：周围环境无导电尘埃及腐蚀性气体，无易燃易爆的介质。

4.3 技术特点

控制物理量：无功功率，小负荷不产生投切振荡；

编码投切功能：可实现循环投切和多种编码方式；

可实现全三相补偿，全分相补偿，三相与分相混合补偿。

5 安装与接线

5.1 安装示意图

步骤 1：如图所示，将该控制器轻轻地推入已开好孔的仪表柜面板中。



步骤 2: 如图所示, 将固定件卡进控制器侧面的卡槽中。



步骤 3: 用螺丝刀将固定件上的螺丝按顺时针方向拧紧, 直到控制器安装稳固为止。



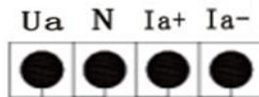
5.2 接线图

5.2.1 输出端口定义

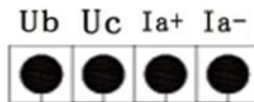
分补信号采样端定义:



共补信号采样端定义 (220V 控制器):



共补信号采样端定义 (380V 控制器):



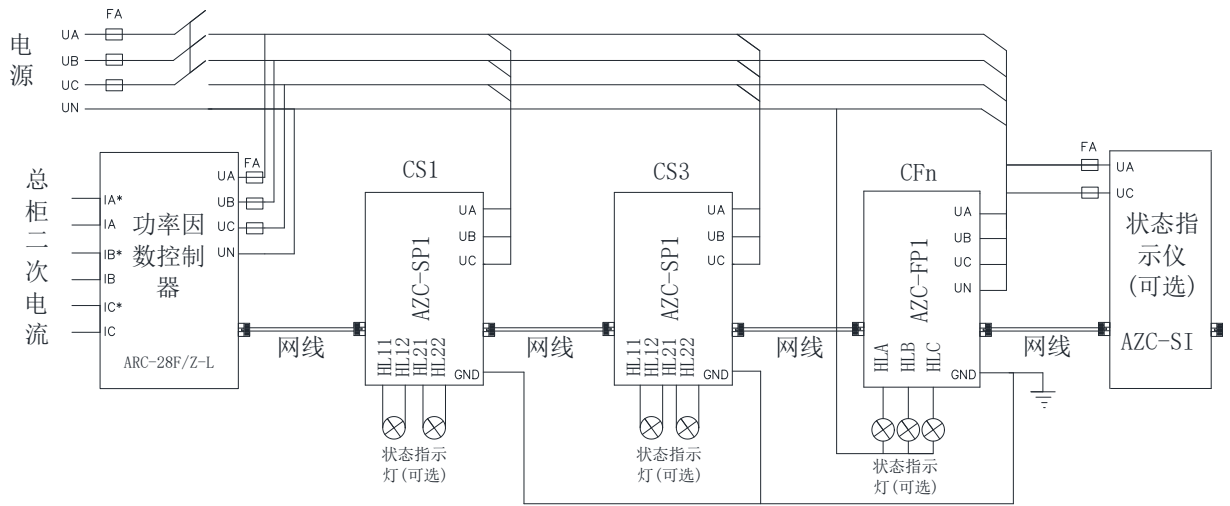
控制信号输出 RJ45 端定义:



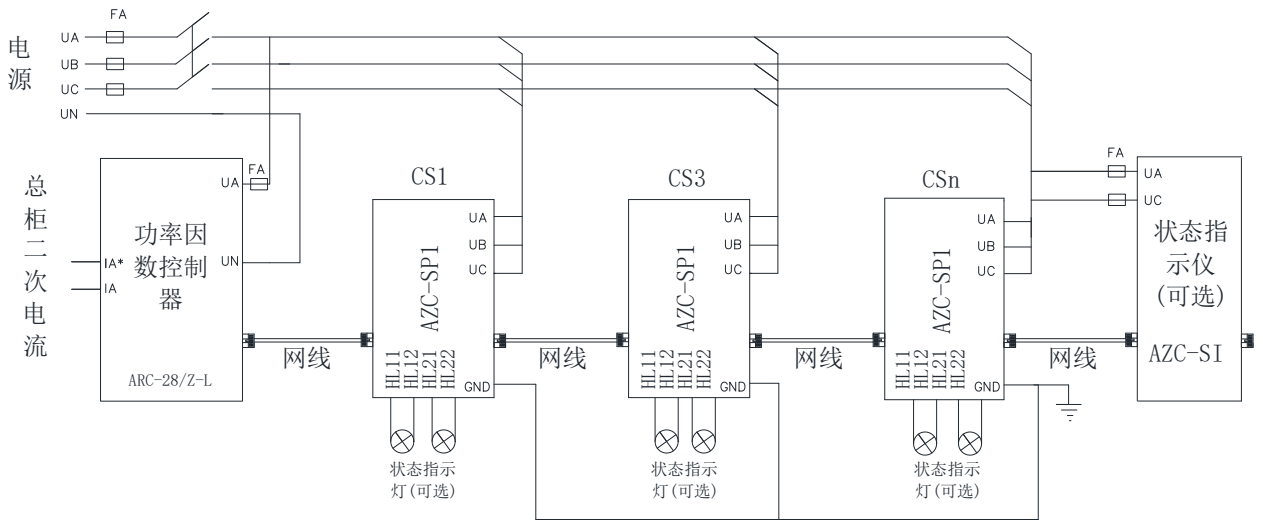
输出端为两个 RJ45 网线接口, 接任一接口到智能电容的 RJ45 接口。

5.2.2 无功补偿输出接线示例图

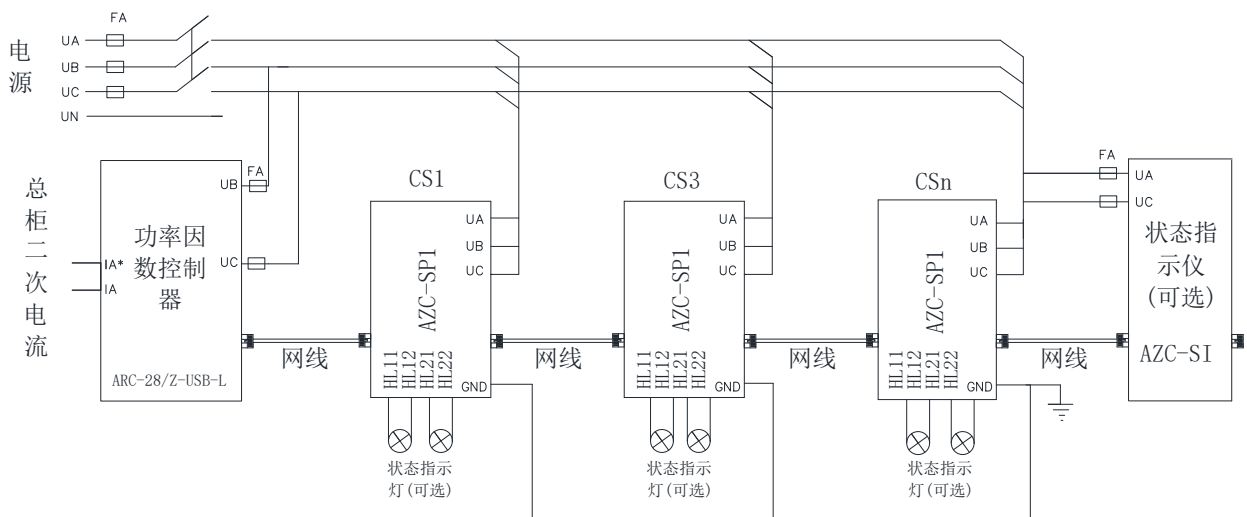
分补接线图:



共补接线图（220V 控制器）：



共补接线图（380V 控制器）：



注：

①检查、设置参数及初始化；

②送电前必须详细检查接线是否正确、接线有无错漏或短路现象，接触点是否牢固，并注意记下所安装 CT 的变比；

③检查 CT 变比、配置容量与控制器所显示的是否符合，不相符时请修改控制器的 CT 变比、容量设置；（非常重要）

④检查无功控制参数是否有误。

6 使用操作指南

6.1 面板及按键说明

6.1.1 液晶面板工作状态指示图



6.1.2 按键说明

①“ESC”键：退出当前状态，返回主菜单。

②“↑”键：每按一次则数值作相应增减。

③“→”键：可实现光标或菜单左右移动。

④“←”键：对所作设定进行确认。

⑤“SET”键：模式选择键。

6.2 操作方法

开始运行前，请依次检查接线是否正确，是否接地，端子之间是否短路，端子、螺丝等是否松动，无上述问题方可给控制器送电。主菜单如下：

电力参数
控制参数
系统信息

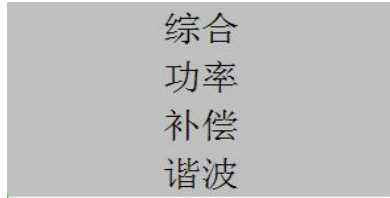
电力参数：实时显示电网的各项参数。包括：综合参数（电压、电流、功率因数）功率、测试、补偿、畸变、谐波子菜单。

控制参数：可以设置终端各项配置参数。包括：系统设置、补偿设置、保护设置等子菜单。

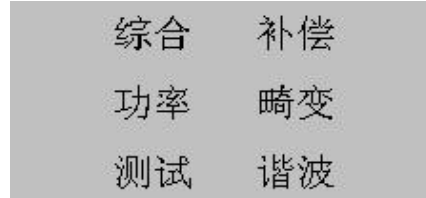
系统信息：显示控制器目前的各项厂家信息。

6.2.1 电力参数菜单

共补面板



分补面板



按“ESC”键返回上一层菜单；按“↑”、“→”键为菜单上下、左右选择；按“←”键是对所作的设定进行确认。

6.2.2 综合

6.2.2.1 共补面板

PF	1.00	THDu	0.23%
U	220.2	THDi	0.79%
I	50.73	FREQ	50HZ
联网电容数量: 00			

PF: 合相功率因数; V: 相电压; I: 相电流; FREQ: 电网频率; THDu: 电压畸变率; THDi: 电流畸变率; 联网电容数量: 当前系统组网的电容数量; 按“ESC”键返回上一层菜单。

6.2.2.2 分补面板

	PF	U	I
A	1.00	220.1	0.000
B	1.00	220.2	0.000
C	1.00	220.3	0.000
联网电容数量			

PF: A、B、C相功率因数; U: A、B、C相电压; I: A、B、C相电流; 联网电容数量; 按“ESC”键返回上一层菜单。

6.2.3 功率

A	8.81KW	11.02KVA
B	8.81KW	11.02KVA
C	8.81KW	11.02KVA
T	26.35KW	32.97KVA
A	6.81KVar	+
B	6.82KVar	
C	6.83KVar	
T	19.84KVar	

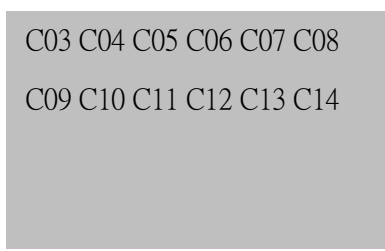
三相有功功率、三相无功功率、三相视在功率、电量象限图; 按“ESC”键返回上一层菜单。

6.2.4 测试



按“ESC”键返回上一层菜单；按“←”键对所作的设定进行确认。

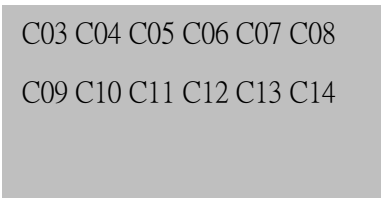
共补：



C03…C28：表示联网中的电容地址号，选中某一电容地址后按“←”键，可进行电容的虚拟投切操作。
(从机电容不真正投切，只是对应的投切指示灯亮)

按“↑”、“→”键，选择要投切的电容回路；按“ESC”键返回上一层菜单。

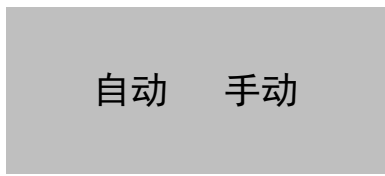
分补：



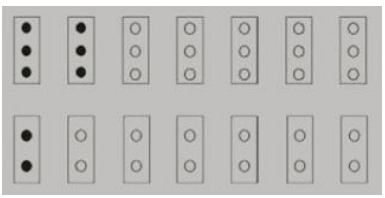
C03…C28：表示联网中的电容地址号，选中某一电容地址后按“←”键，可进行电容的虚拟投切操作。
(从机电容不真正投切，只是对应的投切指示灯亮)

按“↑”、“→”键，选择要投切的电容回路；按“ESC”键返回上一层菜单。

6.2.5 补偿

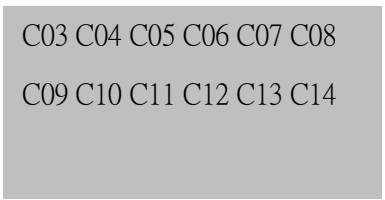


6.2.5.1 自动补偿：



实心圆表示电容投入，空心圆表示电容切除；按“ESC”键返回上一层菜单。

6.2.5.2 手动补偿：



C03…C28：表示联网中的电容地址号，选中某一电容地址后按“←”键，可进行电容的投切操作。

按“↑”、“→”键，选择要投切的电容回路；按“ESC”键返回上一层菜单。

6.2.6 畸变：

	THDu	THDi
A	0.21%	0.00%
B	0.31%	0.00%
C	0.07%	0.00%

A、B、C相电压总畸变率；A、B、C相电流总畸变率；按“ESC”键返回上一层菜单。

6.2.7 谐波

6.2.7.1 共补谐波面板显示

	THDu(%)	THDi (%)
03	0.43	0.53
05	0.99	0.81
07	0.66	0.62
09	0.29	0.50
11	0.38	0.69

三相电压各次谐波含有率；三相电流各次谐波含有率；

按“ESC”键返回上一层菜单，按“↑”、“→”按钮为谐波次数（电压/电流谐波）上下选择。

6.2.7.2 分补谐波面板显示

THDu(%)	A	B	C
03	0.43	0.53	0.76
05	0.99	0.81	0.91
07	0.66	0.62	0.89
09	0.29	0.50	0.41
11	0.38	0.69	0.58

A、B、C相电压各次谐波含有率；A、B、C相电流各次谐波含有率；

按“ESC”键返回上一层菜单，按“↑”、“→”键进行谐波次数（电压/电流谐波）上下选择。

6.3 设置参数



选择主菜单中的“控制参数”，按“←”键后显示“请输入用户密码”，当输入正确5位密码后方可进入参数设置，否则显示“密码错误”（出厂默认值为：00001）。

按“↑”、“→”键，可以增加、减小数字；长按“↑”、“→”，可快速加减数字键；按“←”键确认数字输入。

密码输入正确后，进入参数设置菜单：

共补面板

系 统
补 偿
通 讯

分补面板

系统	采集
补偿	记录
通讯	时钟

参数设置菜单如下：

参数属性	菜单名称	取值范围	参数功能	备注
系统	用户密码	00000~99999	作为控制参数的一种保护手段，当用户需要修改参数设置时，必须输入与系统一致的5位数字才能进入参数修改菜单。出厂设置为：00001	

	背光延时	000s~999s	设置背光关断时间，用户操作任意按键背光打开。等待用户设置的时间后，背光自动关闭。当设置为 000 时，表面背光一直打开。	
	工作模式	3P4L 与 3P3L	工作模式不同，接线不同。出厂设置为 3P4L	
	恢复设置	Y/N	出厂设置为 N	
补偿	运行模式	Auto Net Hand	无功补偿的运行模式： Auto：自动运行模式，无功补偿自动执行 Net：服务器控制模式。Hand：手动投切模式。 当需要在厂内试验输出回路时，可以设置此模式进行手动投切电容实验。出厂设置为：Auto	
	CT 变比	0000~9999	如互感器变比为 100/5，设置为 20	
	功率因数	0.80~1.00	目标功率因数设置，当电网的功率因数低于此值时，终端将投入电容器组，以使电网的功率因数达到目标值范围内。 出厂设置为：0.94	此值要根据现场实际情况设置
	切除 Kvar	00.0~99.9	通常设为 000.0，即不允许过补。出厂设置为：0	
	输出延时	000s~999s	指终端检测到需投入电力电容器开始到实际发出电力电容投切指令之间的延时。 出厂设置为：10s	
	切除延时	000s~999s	指同一组电容由切除到再一次投入之间的时间。 出厂设置为：60s	此时间不宜过短
	电容数量	0~28	联网数量设置，出厂设置为：20	
	失压设置	000~999V	欠压时，按每隔 0.5 秒的速度切除控制器，欠压后没有回差电压，只要电压高于欠压值就立即重新投入。 出厂设置为：180V	
	过压设置	000~999V	过压时，按每隔 0.5 秒的速度切除电容器，过压后，电压只有达到低于过压值 5V，才会重新投入（5V 为回差电压）。 出厂设置为：265V	
	电压畸变	00.0%~99.9%	当电压总畸变率大于设置值时，按每隔 0.5 秒的速度切除电容器，只有畸变率在设定值之内时才会重新投入。 出厂设置为：20%	
	电流畸变	00.0%~99.9%	当电流总畸变率大于设置值时，按每隔 0.5 秒的速度切除电容器，只有畸变率在设定值之内时才会重新投入。 出厂设置为：20%	
通讯	波特率	1200、4800、9600、 19200、38400、 195200	通讯波特率设置，出厂设置为：38400	
	校验位	NONE（无校验位） ODD（奇校验位） EVEN（偶校验位）	校验位设置，出厂设置为：NONE（无校验位）	
	停止位	1bit 2bit	停止位设置，出厂设置为：1bit	

	通讯模式	485	485: 有线 485 通讯	
时钟		0000~9999	可以通过按键修改当前的年、月、日及时、分、秒, 修改后按 ENT 键, 时钟自动保存。(注: 带 USB 接口的控制器有此功能)	

6.4 系统信息查看

```

Hardver: A001
Softver: S002
Sn: 201603030001
Edition: 1.0.0.1

```

Hardver: 硬件版本; Softver: 软件版本; Sn: 产品序列号; Edition: 版本

7 随机附件、维护及注意事项

7.1 随机附件

本装置随机附件使用说明书, 请用户开箱后核对, 如有不符可与厂家联系。

7.2 运输与贮存

①运输与装卸不应受到剧烈冲击。

②贮存的环境温度为-25-70℃, 相对湿度不超过 85%, 空气中无腐蚀气体。

7.3 维护

装置运行中, 要定期观察工作状态, 如出现异常情况, 请立即停机检查, 或与厂家联系。

7.4 注意事项

①本装置严禁非电工人员操作使用。

②安装使用前要对预接电网电压进行测量, 严格按电力管理规定要求进行。

③检修时, 必须先停电, 等所连接的电容器放电完毕, 方可进行。

8 订货须知

1、请写明产品型号名称、数量。

2、供货地址及时间。

3、特殊要求, 请提前说明。

1 产品概述

ARC-28 (F) /Z-USB-L(F 为分补) 功率因数补偿控制器是针对电力市场上各方面需求, 并结合智能电网建设要求, 运用成熟的无功混合补偿控制策略和高精度专用计量芯片研制而成, 增加了 USB 接口和投切指示, 不但可以与补偿电容器连接, 补偿电网中的无功损耗, 提高功率因数, 降低线损, 从而提高电网的负载能力和供电质量; 还可以实时监测电网的三相电压、电流、功率因数、谐波等运行数据。

2 执行标准

JB/T 9663-2013 低压无功功率自动补偿控制器

3 型号规格

表 1 型号功能

型号	功能名称		功能说明
ARC-28(F) /Z-USB-L	采集测量功能	测量精度	电压: 1.0 级
			电流: 1.0 级
			有功功率: 1.0 级; 无功功率: 2.5 级
			功率因数: 0.5 级
			时钟误差: <0.5 秒/天
			谐波误差: $\leq \pm 5\%$
	实时测量功能		①A、B、C各相电流, A、B、C相电压; ②A、B、C各相及总有功、无功功率(正反向)及视在功率; ③A、B、C各相及总功率因数; ④当前有功、无功电能示值(正反向); ⑤当前A、B、C三相电压、电流2-21次谐波含有率; ⑥电网频率。
	抄表功能		通过USB接口实时召测数据、曲线数据、日数据、月数据。
	实时监测功能		无功补偿装置投切情况监测。
	数据统计分析功能		曲线数据(上位机软件中看) ①A、B、C各相电流、电压曲线; ②A、B、C各相及总有功、无功功率曲线; ③A、B、C各相及总功率因数曲线;
功率因数越限统计		按设置的功率因数分段限值对监测点功率因数分析统计。	
时间记录与报警功能		控制器保存最近256条重要事件记录和256条事件记录。	
自诊断功能		控制器自动判断内部故障、异常情况并显示符号或图形标识, 包括电压断相和流失、内部程序出错、硬件故障、通讯故障等。	
保护功能		1、过压保护: 动作回差(6-12)V, 分断总时限应不大于60s; 2、欠压保护: 分断总时限不大于60s; 3、失压保护: 断电后各开关电器均应自动断开, 以保证再通电时各电容器组处在分断状态; 4、谐波保护: 当电压谐波总畸变率超过设定值时, 自动闭锁电容器投入, 并发指令将电容器逐组切除。电压谐波总	

		畸变率限值：5%-20%可调，出厂设置10%； 5、缺相保护：在发生缺相或中性线断线时，保护回路能实现速切；
	自检复位	通电后，终端进行自检并复归输出回路使之处于断路状态。

4 技术参数

表 2 主要技术参数

序号	参数名称		技术指标
1	电源参数	工作电源	三相四线供电方式，在断两相电压的条件下，交流电源能维持控制器正常工作。 额定电压：220V，允许偏差-20%~+20%
		功耗	≤5W
2	安全性能	电气间隙和爬电距离	正常使用条件下装置内两个带电部件之间的最小间隙≥4mm，带电部件和裸露导体之间的最小电气间隙≥6mm，最小爬电距离≥6mm。
		绝缘强度	装置的每相电路之间、每相电路及辅助电路对外壳（地）之间被测试部位能承受 2500V 50Hz 交流电压历 1Min 绝缘强度试验，且不出现击穿、闪络及电压突然下降等现象。
3	模拟量接入	电压	三相四线方式电压直接接入，额定电压为 3×220V。交流电压输入范围：每相电压允许输入范围为 0-264V（0-120%）。
		电流	三相电流经电流互感器接入，额定电流为 5A。交流电流输入范围：0-5A。
4	工作条件	环境温度	-25℃至+65℃
		海拔高度	2000m
		相对湿度	≤90%
		大气压力	79.5~106.0Kpa
		环境条件	无导电尘埃及腐蚀性气体，无易燃易爆介质
5	运输、贮存条件	环境温度	-40~70℃
		相对湿度	95%
6	安装地点		无剧烈振动、安装倾斜度不大于 5%
7	外观结构	显示屏	128*64 点阵式液晶（蓝色背光）
		装置外壳	采用液晶显示，塑壳封装
		外壳防护等级	防护等级符合 IP43 要求
8	系统平台		主流 32 位微处理器、系统数据存储容量为 16Mbyte。
9	适用范围		本产品适用 380V 低压配电网络，户内或户外安装使用。

5 安装与接线

5.1 机械尺寸

外形尺寸：144*144*110mm

安装开孔尺寸：138*138mm

5.2 安装示意图

步骤 1：如图所示，将该控制器轻轻地推入已开好孔的仪表柜面板中。



步骤 2：如图所示，将固定件卡进控制器侧面的卡槽中。



步骤 3：用螺丝刀将固定件上的螺丝按顺时针方向拧紧，直到控制器安装稳固为止。



5.3 接线图

5.3.1 输出端口定义

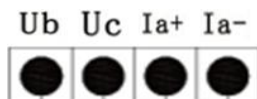
分补信号采样端定义：



共补信号采样端定义（220V 控制器）：



共补信号采样端定义（380V 控制器）：



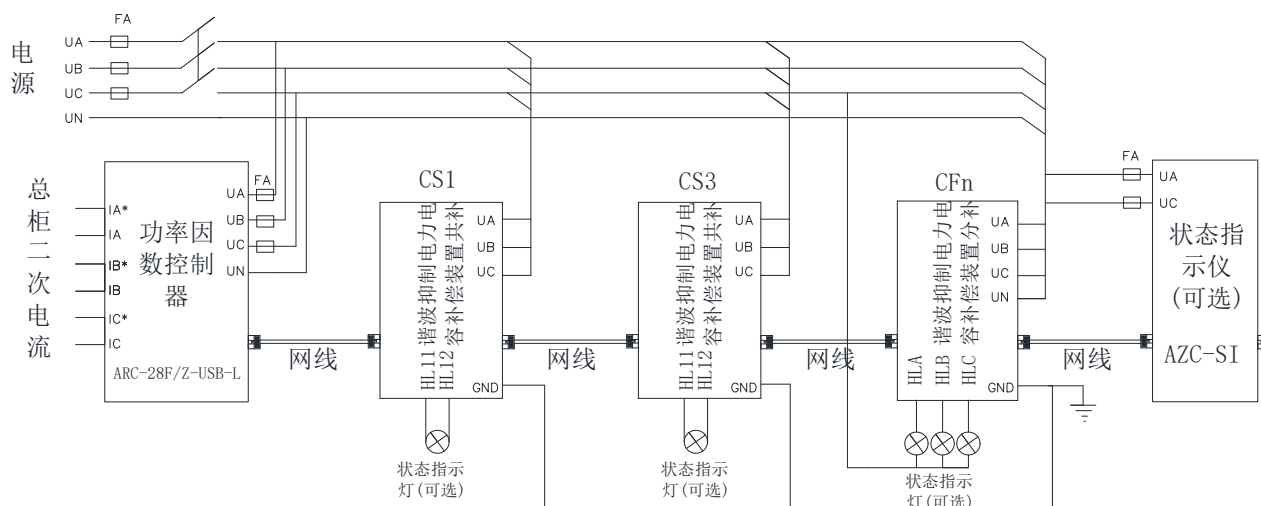
控制信号输出 RJ45 端定义：



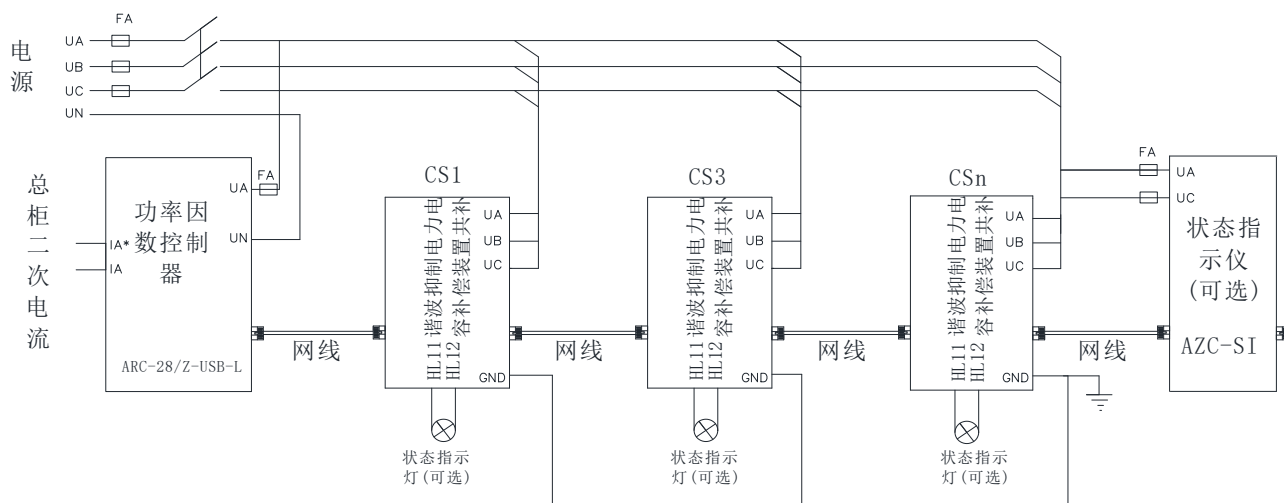
输出端为两个 RJ45 网线接口，接任一接口到智能电容的 RJ45 口；485 接口与电脑连接。

5.3.2 无功补偿输出接线示例图

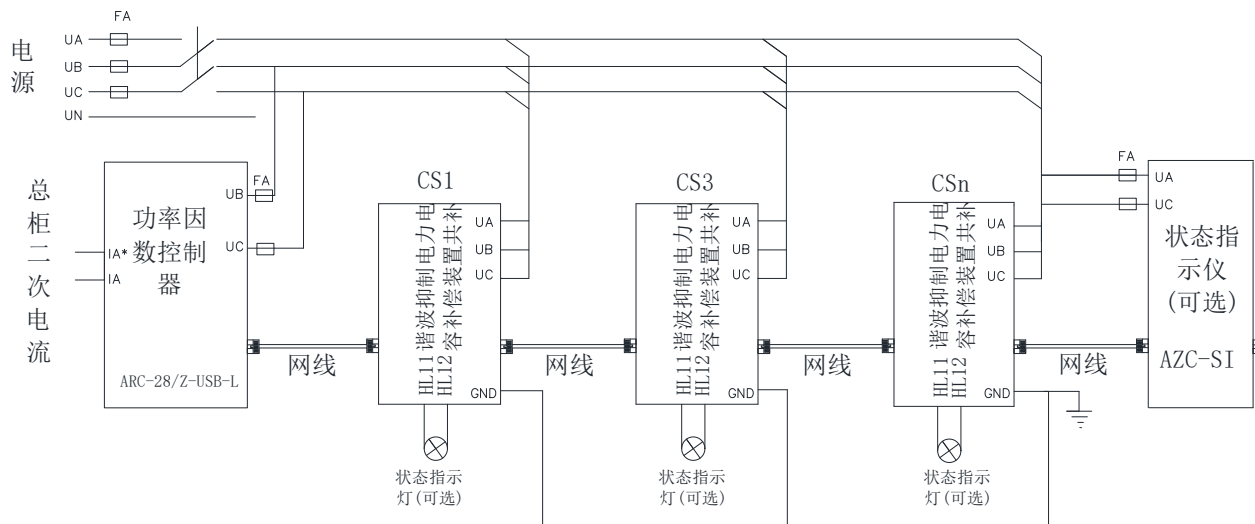
分补接线图：



共补接线图（220V 控制器）：



共补接线图（380V 控制器）：



注：

- ① 安装时电压和电流的对应关系，相序和同名端必须正确。

②送电前必须详细检查接线是否正确、接线有无错漏或短路现象，接触点是否牢固，并注意记下所安装 CT 的变比；

③检查 CT 变比、配置容量与控制器所显示的是否符合，不相符时请修改控制器的 CT 变比、容量设置。
(非常重要)

6 使用操作指南

6.1 面板及按键说明

6.1.1 液晶面板工作状态指示图



6.1.2 按键说明

- ①“ESC”键：退出当前状态，返回主菜单。
- ②“↑”键：每按一次则数值作相应增减。
- ③“→”键：可实现光标或菜单左右移动。
- ④“←”键：对所作设定进行确认。
- ⑤“SEL”键：模式选择键。
- ⑥C3-C26：电容投切对应指示灯。

6.2 操作方法

开始运行前，请依次检查接线是否正确，是否接地，端子之间是否短路，端子、螺丝等是否松动；然后给控制器送电。

主菜单如下：

电力参数
控制参数
系统信息

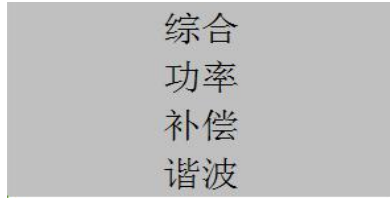
电力参数：实时显示电网的各项参数。包括：综合参数（电压、电流、功率因数、联网电容量）、功率、电能、补偿、畸变、谐波子菜单。

控制参数：可以设置终端各项配置参数。包括：系统、补偿、通讯、采集、记录、时钟等子菜单。

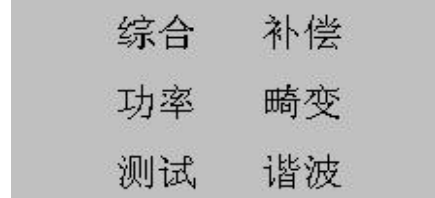
系统信息：显示控制器目前的各项厂家信息。

6.2.1 电力参数菜单

共补面板



分补面板



按“ESC”键返回上一层菜单；按“↑”、“→”键为菜单上下、左右选择；按“←”键是对所作的设定进行确认。

6.2.2 综合

6.2.2.1 共补面板

PF	1.00	THDu	0.23%
U	220.2	THDi	0.79%
I	50.73	FREQ	50HZ
联网电容数量: 00			

PF: 合相功率因数; V: 相电压; I: 相电流; FREQ: 电网频率; THDu: 电压畸变率; THDi: 电流畸变率; 联网电容数量: 当前系统组网的电容数量; 按“ESC”键返回上一层菜单。

6.2.2.2 分补面板

	PF	U	I
A	1.00	220.1	0.000
B	1.00	220.2	0.000
C	1.00	220.3	0.000
联网电容数量			

PF: A、B、C相功率因数; U: A、B、C相电压; I: A、B、C相电流; 联网电容数量; 按“ESC”键返回上一层菜单。

6.2.3 功率

A	8.81KW	11.02KVA
B	8.81KW	11.02KVA
C	8.81KW	11.02KVA
T	26.35KW	32.97KVA
A	6.81KVar	+
B	6.82KVar	
C	6.83KVar	
T	19.84KVar	

三相有功功率、三相无功功率、三相视在功率、电量象限图; 按“ESC”键返回上一层菜单。

6.2.4 测试



按“ESC”键返回上一层菜单; 按“←”键对所作的设定进行确认。

C03 C04 C05 C06 C07 C08
C09 C10 C11 C12 C13 C14

共补:

C03...C28: 表示联网中的电容地址号, 选中某一电容地址后按“←”键, 可进行电容的虚拟投切操作。

(从机电容不真正投切, 只是对应的投切指示灯亮)

按“↑”、“→”键, 选择要投切的电容回路; 按“ESC”键返回上一层菜单。

分补:

C03 C04 C05 C06 C07 C08
C09 C10 C11 C12 C13 C14

C03...C28: 表示联网中的电容地址号, 选中某一电容地址后按“←”键, 可进行电容的虚拟投切操作。

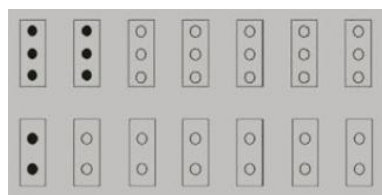
(从机电容不真正投切, 只是对应的投切指示灯亮)

按“↑”、“→”键, 选择要投切的电容回路; 按“ESC”键返回上一层菜单。

6.2.5 补偿

自动 手动

6.2.5.1 自动补偿:



实心圆表示电容投入, 空心圆表示电容切除; 按“ESC”键返回上一层菜单。

6.2.5.2 手动补偿:

C03 C04 C05 C06 C07 C08
C09 C10 C11 C12 C13 C14

C03...C28: 表示联网中的电容地址号, 选中某一电容地址后按“←”键, 可进行电容的投切操作。

按“↑”、“→”键, 选择要投切的电容回路; 按“ESC”键返回上一层菜单。

6.2.6 畸变:

	THDu	THDi
A	0.21%	0.00%
B	0.31%	0.00%
C	0.07%	0.00%

A、B、C相电压总畸变率；A、B、C相电流总畸变率；按“ESC”键返回上一层菜单。

6.2.7 谐波

6.2.7.1 共补谐波面板显示

	THDu(%)	THDi(%)
03	0.43	0.53
05	0.99	0.81
07	0.66	0.62
09	0.29	0.50
11	0.38	0.69

三相电压各次谐波含有率；三相电流各次谐波含有率；

按“ESC”键返回上一层菜单，按“↑”、“→”按钮为谐波次数（电压/电流谐波）上下选择。

6.2.7.2 分补谐波面板显示

THDu(%)	A	B	C
03	0.43	0.53	0.76
05	0.99	0.81	0.91
07	0.66	0.62	0.89
09	0.29	0.50	0.41
11	0.38	0.69	0.58

A、B、C相电压各次谐波含有率；A、B、C相电流各次谐波含有率；



按“ESC”键返回上一层菜单，按“↑”、“→”键进行谐波次数（电压/电流谐波）上下选择。

6.3 设置参数

选择主菜单中的“控制参数”，按“←”键后显示“请输入用户密码”，当输入正确5位密码后方可进入参数设置，否则显示“密码错误”（出厂默认值为：00001）。

按“↑”、“→”键，可以增加、减小数字；长按“↑”、“→”，可快速加减数字键；按“←”键确认数字输入。

密码输入正确后，进入参数设置菜单：

共补面板

系 统
补 偿
通 讯

分补面板

系统	采集
补偿	记录
通讯	时钟

参数设置菜单如下：

参数属性	菜单名称	取值范围	参数功能	备注
系统	用户密码	00000~99999	作为控制参数的一种保护手段，当用户需要修改参数设置时，必须输入与系统一致的5位数字才能进入参数修改菜单。出厂设置为：00001	
	背光延时	000s~999s	设置背光关断时间，用户操作任意按键背光打开。等待用户设置	

			的时间后,背光自动关闭。当设置为 000 时,表面背光一直打开。	
	工作模式	3P4L 与 3P3L	工作模式选择,不同的工作模式,接线也不一致。出厂设置为 3P4L	
	区域码	0000~9999	终端区域码设置, 出厂设置为 1234	
	终端地址	000000-999999	终端地址设置, 出厂设置为 000002	
	恢复设置	Y/N	出厂设置为 N	此项设置要谨慎
补偿	运行模式	Auto Net	无功补偿的运行模式: Auto: 自动运行模式, 无功补偿自动执行 Net: 服务器控制模式。 出厂设置为: Auto	
	CT 变比	0000~9999	如 500/5 的设置 为 100, 出厂设置为 100	
	功率因数	0.80~1.00	目标功率因数设置, 当电网的功率因数低于此值时, 终端将投入电容器组, 以使电网的功率因数达到目标值范围内。 出厂设置为: 0.94	此值要根据现场实际情况设置
	切除 Kvar	00.0~99.9	通常设为 000.0, 即不允许过补。出厂设置为: 0	
	输出延时	000s~999s	指终端检测到需投入电力电容器开始到实际发出电力电容投切指令之间的延时。 出厂设置为: 10s	
	切除延时	000s~999s	指同一组电容由切除到再一次投入之间的时间。 出厂设置为: 60s	此时间不宜过短
	电容数量	0~28	联网数量设置, 出厂设置为: 20	
	失压设置	000~999V	欠压时, 按每隔 0.5 秒的速度切除控制器, 欠压后没有回差电压, 只要电压高于欠压值就立即重新投入。 出厂设置为: 180V	
	过压设置	000~999V	过压时, 按每隔 0.5 秒的速度切除电容器, 过压后, 电压只有达到低于过压值 5V, 才会重新投入 (5V 为回差电压)。 出厂设置为: 265V	
	电压畸变	00.0%~99.9%	当电压总畸变率大于设置值时, 按每隔 0.5 秒的速度切除电容器, 只有畸变率在设定值之内时才会重新投入。 出厂设置为: 20%	
	电流畸变	00.0%~99.9%	当电流总畸变率大于设置值时, 按每隔 0.5 秒的速度切除电容器, 只有畸变率在设定值之内时才会重新投入。 出厂设置为: 20%	
通讯	波特率	1200、4800、9600、 19200、38400、 195200	通讯波特率设置, 出厂设置为: 38400	
	校验位	NONE (无校验位) ODD (奇校验位) EVEN (偶校验位)	校验位设置, 出厂设置为: NONE (无校验位)	
	停止位	1bit 2bit	停止位设置, 出厂设置为: 1bit	

	通讯模式	485	485: 有线 485 通讯	
采集	存储 U 盘	Y/N	选择是否用 U 盘采集数据。出厂设置为: N	
	存储清零	Y/N	选择是否将存储清零。出厂设置为: N	
记录	电压上限	0~999V	设置电压超上限门限,用于统计电压超上限时间。出厂设置: 260V	
	电压下限	0~999V	设置电压超下限门限,用于统计电压超下限时间。出厂设置: 180V	
	电流上限	0~999A	设置电流超上限门限,用于统计电流超上限时间。出厂设置: 110A	
	谐波上限	1~99%	用于统计电压、电流总谐波超上限时间。出厂设置: 20%	
	温度上限	0~99 度	设置环境温度超上限门限,用于统计环境温度超上限时间。出厂设置: 80℃	
	温度下限	0~99 度	设置环境温度超下限门限,用于统计环境温度超下限时间。出厂设置: 10℃	
	负载率上限	20~130%	设置负载率上限门限,用于统计负载率超上限时间。出厂设置: 100%	
	负载率下限	1~100%	设置负载率下限门限,用于统计负载率超下限时间。出厂设置: 099%	
	平衡度上限	1~15%	设置平衡度上限门限,用于统计平衡度上限时间。出厂设置: 15%	
	COS 上限	0.00~1.00	设置功率因数上限门限,用于统计功率因素超上限时间。出厂设置: 0.19	
	COS 下限	0.00~1.00	设置功率因数下限门限,用于统计功率因素超下限时间。出厂设置: 0.10	
	COS 区间 1	00~99min	设置当所有电容都切完后,电网功率因数还高于目标值,且为容性无功,当此状况维持时间超过此值时,则判断发生过补偿。	
	COS 区间 2	00~99min	设置当所有电容都投入后,电网功率因数还低于目标值,且为感性无功,当此状况维持时间超过此值时,则判断发生欠补偿。	
	存储时间	000~999min	设置曲线记录数据的存储间隔。出厂设置为: 15min	
	电能归零	Y/N	电能归零设置项,当为 Y 时,则所有电能量清零。	此项设置要谨慎
时钟		0000~9999	可以通过按键修改当前的年、月、日及时、分、秒,修改后按 ENT 键,时钟自动保存。	

6.4 系统信息查看

```

Hardver: A001
Softver: S002
Sn: 201412010001
Edition: 1.0.0.1

```

Hardver: 硬件版本; Softver: 软件版本; Sn: 产品序列号; Edition: 版本

6.5 恢复出厂设置

在主菜单下长按“↑”键，进入恢复出厂设置项，按“←”键确认恢复出厂值。（此操作请谨慎！）

7 随机附件、维护及注意事项

7.1 随机附件

本装置随机附件使用说明书，请用户开箱后核对，如有不符可与厂家联系。

7.2 运输与贮存

①运输与装卸不应受到剧烈冲击。

②贮存的环境温度为-25-70℃，相对湿度不超过 85%，空气中无腐蚀气体。

7.3 维护

装置运行中，要定期观察工作状态，如出现异常情况，请立即停机检查，或与厂家联系。

7.4 注意事项

①本装置严禁非电工人员操作使用。

②安装使用前要对预接电网电压进行测量，严格按电力管理规定要求进行。

③检修时，必须先停电，等所连接的电容器放电完毕，方可进行。

8 订货须知

1、请写明产品型号名称、数量。

2、供货地址及时间。

3、特殊要求，请提前说明。

1 产品概述

ARC-28(F)/Z-USB-L(J) 功率因数补偿控制器，运用成熟的无功混合补偿控制器策略和高精度专用计量芯片研制而成，可与我司智能电容器连接，补偿电网中的无功损耗、提高功率因数、降低线损，提高电网的负载能力和供电质量。

2 执行标准

JB/T 9663-2013 低压无功功率自动补偿控制器。

3 型号规格

产品型号	功能概述
ARC-28(F)/Z-USB-L(J)	ARC-28(F)/Z-USB-L(J) 功率因数补偿控制器可与智能电容配合使用，最多可连接 28 个智能电容器，可通过液晶屏实时显示电压、电流、功率因数、有功功率、无功功率、谐波含量、频率、视在功率；可实现欠压失压保护、过压保护、电压谐波超标保护、欠流保护、缺相保护等。

4 技术参数

4.1 基本参数

工作电压：AC 220V±20%；50Hz±10%

取样电压：AC 三相四线 220V±20%；50Hz±10%

取样电流：AC 三相 0-5A

联机电容数：≤28 台

本机功耗：≤12VA

测量灵敏度：100mA

测量精度：电压：1.0 级 电流：1.0 级 功率因数：0.5 级 有功功率：1.0 级 无功功率：2.5 级 频率 0.1 级

外形尺寸：144mm*144*110mm

安装开孔尺寸：138mm*138mm

4.2 使用条件

环境温度：-25℃至+65℃

海拔高度：≤2000m

相对湿度：40℃，20-90%

大气压力：79.5-106.0Kpa

环境条件：周围环境无导电尘埃及腐蚀性气体，无易燃易爆的介质。

4.3 技术特点

控制物理量：无功功率，小负荷不产生投切振荡；

编码投切功能：可实现循环投切和多种编码方式；

可实现全三相补偿，全分相补偿，三相与分相混合补偿。

5 安装接线

5.1 安装示意图

步骤 1: 如图所示, 将该控制器轻轻地推入已开好孔的仪表柜面板中。



步骤 2: 如图所示, 将固定件卡进控制器侧面的卡槽中。



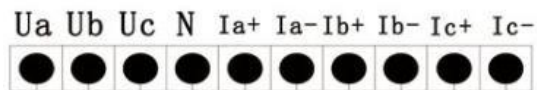
步骤 3: 用螺丝刀将固定件上的螺丝按顺时针方向拧紧, 直到控制器安装稳固为止。



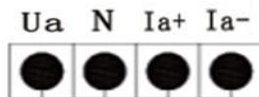
5.2 接线图

5.2.1 输出端口定义

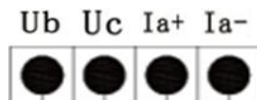
分补信号采样端定义:



共补信号采样端定义 (220V 控制器):



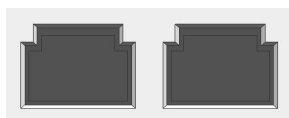
共补信号采样端定义 (380V 控制器):



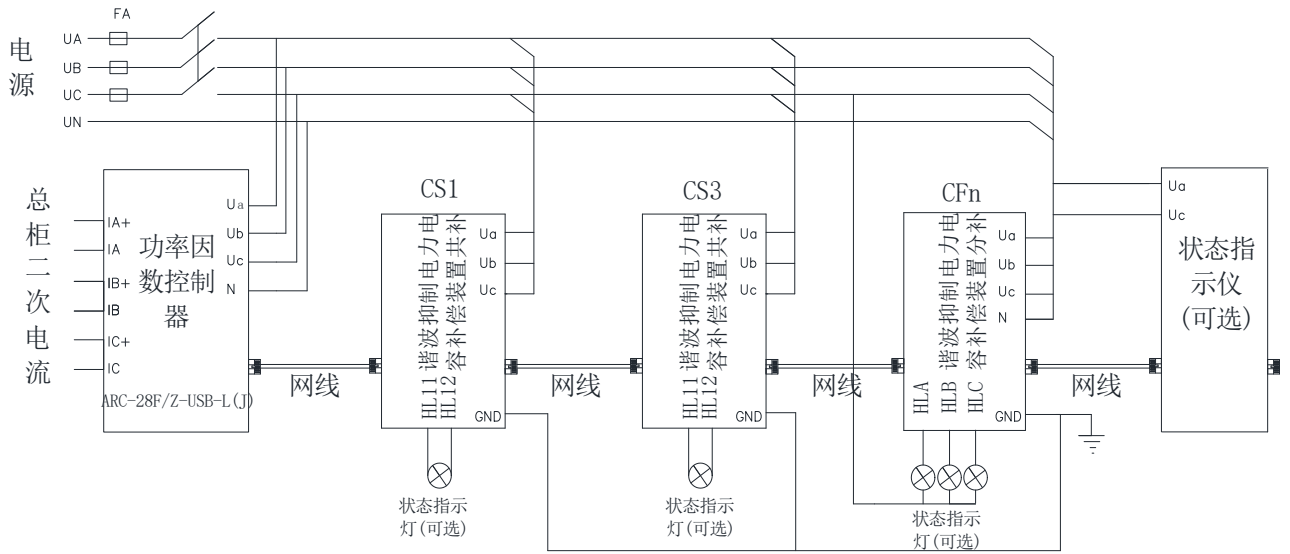
控制信号输出 RJ45 端定义:

输出端为两个 RJ45 网线接口, 接任一接口到智能电容的 RJ45 接口。

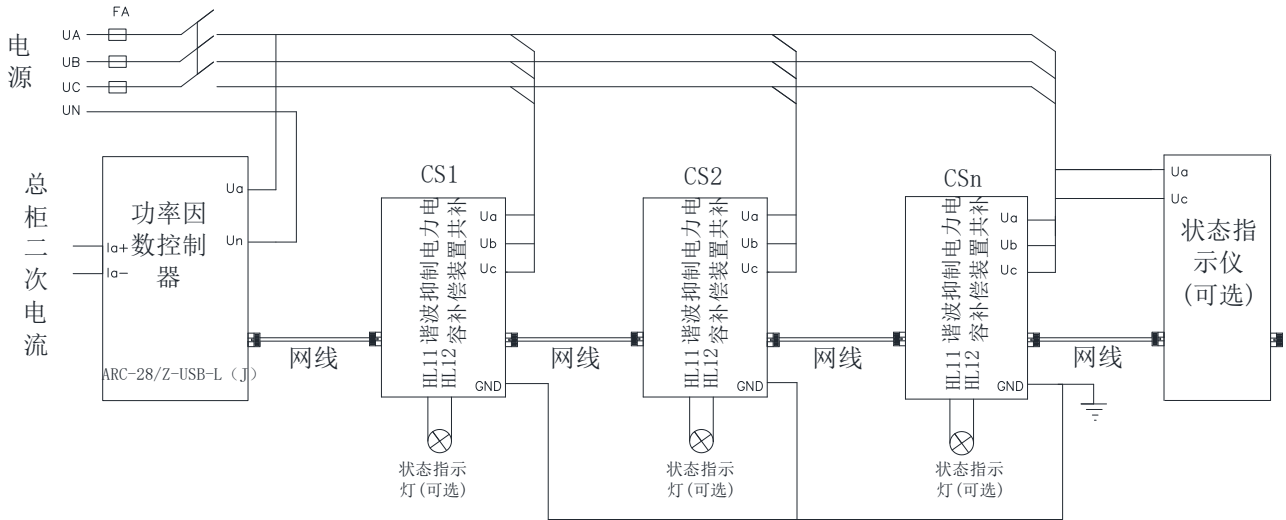
5.2.2 无功补偿输出接线示例图



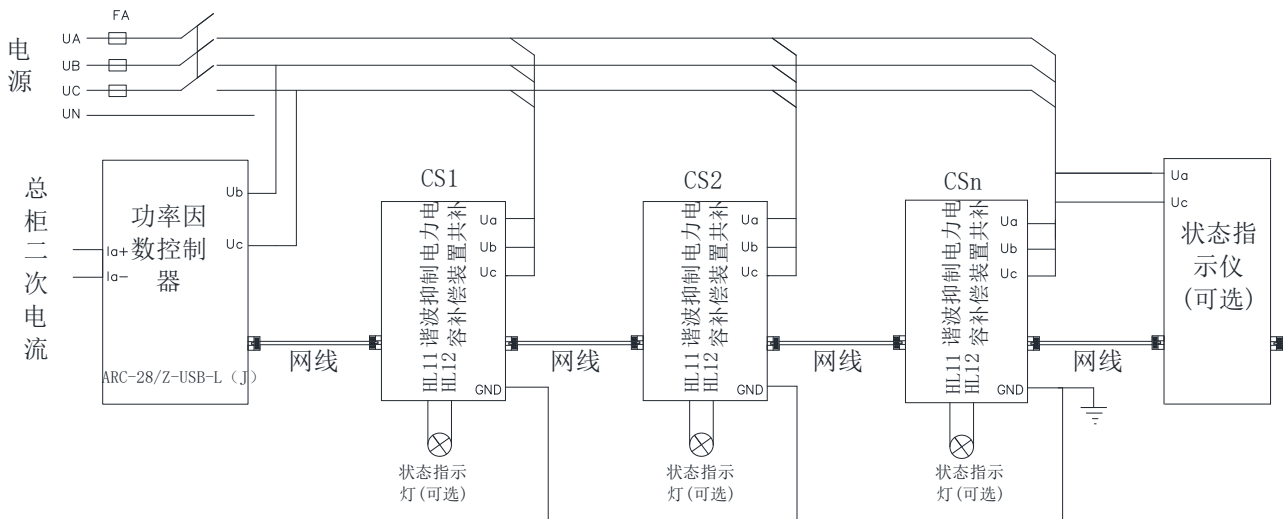
分补接线图：



共补接线图（220V 控制器）：



共补接线图（380V 控制器）：



注：

①检查、设置参数及初始化；

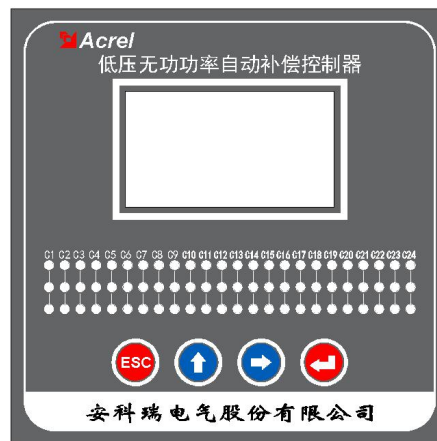
②送电前必须详细检查接线是否正确、接线有无错漏或短路现象，接触点是否牢固，并注意记下所安装 CT 的变比；

③检查 CT 变比、配置容量与控制器所显示的是否符合，不相符时请修改控制器的 CT 变比、容量设置；（非常重要）

④检查无功控制参数是否有误。

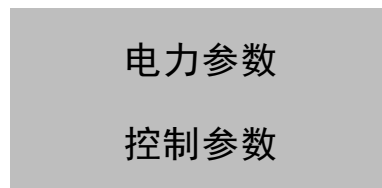
6 使用操作指南

6.1 面板及按键说明



6.2 操作方法

开始运行前，请依次检查接线是否正确，是否接地，端子之间是否短路，端子、螺丝等是否松动；然后给控制器送电。

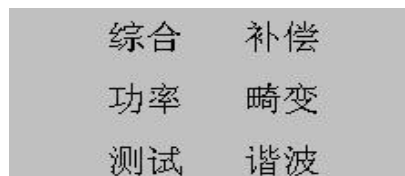


主菜单如下：

电力参数：实时显示电网的各项参数。包括：综合参数（电压、电流、功率因数、联网电容量）、功率、电能、补偿、畸变、谐波子菜单。

控制参数：可以设置终端各项配置参数。包括：系统、补偿、通讯、采集、记录、时钟等子菜单。

系统信息：显示控制器目前的各项厂家信息。



6.2.1 电力系统参数

按“ESC”键返回上一层菜单；按“↑”、“→”键为菜单上下、左右选择；按“←”键是对所作的设定进行确认。

6.2.2 综合

PF	1.00	THDu	0.23%
U	220.2	THDi	0.79%
I	50.73	FREQ	50HZ
联网电容数量: 00			

6.2.2.1 共补面板

PF: 合相功率因数; V: 相电压; I: 相电流; FREQ: 电网频率; THDu: 电压畸变率; THDi: 电流畸变率; 投入电容数量: 当前系统投入的电容数量; 按“ESC”键返回上一层菜单。

6.2.2.2 分补面板

	PF	U	I
A	1.00	220.1	0.000
B	1.00	220.2	0.000
C	1.00	220.3	0.000
联网电容数量			

PF: A、B、C 相功率因数; U: A、B、C 相电压; I: A、B、C 相电流; 投入电容数量; 按“ESC”键返回上一层菜单

6.2.3 功率

	8.81KW	11.02KVA
	8.81KW	11.02KVA
	8.81KW	11.02KVA
	26.35KW	32.97KVA
A	6.82 KVar	+
B	6.82 KVar	
C	6.83 KVar	
T	19.84KVar	

三相有功功率、三相无功功率、三相视在功率、电量象限图; 按“ESC”键返回上一层菜单。

6.2.4 测试

共补	分补
----	----

按“ESC”键返回上一层菜单; 按“←”键对所作的设定进行确认。

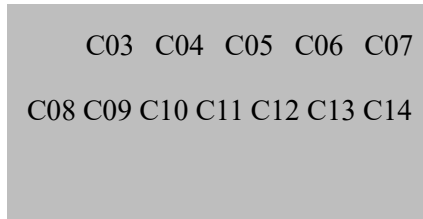
共补

C03	C04	C05	C06	C07	C08
C09	C10	C11	C12	C13	C14

C03...C28: 表示联网中的电容地址号, 选中某一电容地址后按“←”键, 可进行电容的虚拟投切操作。
(从机电容不真正投切, 只是对应的投切指示灯亮)

按“↑”、“→”键, 选择要投切的电容回路; 按“ESC”键返回上一层菜单。

分补



C03...C28: 表示联网中的电容地址号, 选中某一电容地址后按“←”键, 可进行电容的虚拟投切操作。
(从机电容不真正投切, 只是对应的投切指示灯亮)

按“↑”、“→”键, 选择要投切的电容回路; 按“ESC”键返回上一层菜单

6.2.5 补偿

6.2.5.1 自动补偿:



实心圆表示电容投入, 空心圆表示电容切除; 按“ESC”键返回上一层菜单。

6.2.5.2 手动补偿:

C03...C28: 表示联网中的电容地址号, 选中某一电容地址后按“←”键, 可进行电容的投切操作。按“↑”、“→”键, 选择要投切的电容回路; 按“ESC”键返回上一层菜单。

6.2.6 畸变:

	THDu	THDi
A	0.21%	0.00%
B	0.31%	0.00%
C	0.07%	0.00%

A、B、C 相电压总畸变率; A、B、C 相电流总畸变率; 按“ESC”键返回上一层菜单。

6.2.7 谐波

6.2.7.1 共补谐波面板显示

	THDu(%)	THDi(%)
03	0.43	0.53
05	0.99	0.81
07	0.66	0.62
09	0.29	0.50
11	0.38	0.69

三相电压各次谐波含有率；三相电流各次谐波含有率；

按“ESC”键返回上一层菜单，按“↑”、“→”按钮为谐波次数（电压/电流谐波）上下选择。

6.2.7.2 分补谐波面板显示

THDu(%)	A	B	C
03	0.43	0.53	0.76
05	0.99	0.81	0.91
07	0.66	0.62	0.89
09	0.29	0.50	0.41
11	0.38	0.69	0.58

A、B、C 相电压各次谐波含有率；A、B、C 相电流各次谐波含有率；

按“ESC”键返回上一层菜单，按“↑”、“→”键进行谐波次数（电压/电流谐波）上下选择。

6.3 设置参数

选择主菜单中的“控制参数”，按“←”键后显示“请输入用户密码”，当输入正确 5 位密码后方可进入参数设置，否则显示“密码错误”（出厂默认值为：00001）。

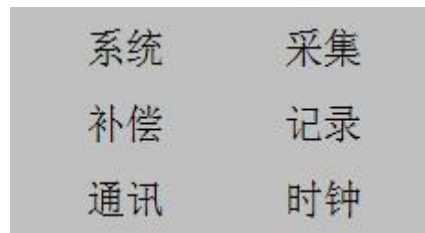


按“↑”、“→”键，可以增加、减小数字；长按“↑”、“→”，可快速加减数字键；按“←”键确认数字输入。

密码输入正确后，进入参数设置菜单：



共补面板



分补面板

参数设置菜单如下：

参数属性	菜单名称	取值范围	参数功能	备注
系统	用户密码	00000~99999	作为控制参数的一种保护手段，当用户需要修改参数设置时，必须输入与系统一致的 5 位数字才能进入参数修改菜单。 出厂设置为：00001	
	背光延时	000s~999s	设置背光关断时间，用户操作任意按键背光打开。等待用户设置的时间后，背光自动关闭。当设置为 000 时，表面背光一直打开。	
	工作模式	3P4L 与 3P3L	工作模式选择，不同的工作模式，接线也不一致。出厂设置为 3P4L	
	区域码	0000~9999	终端区域码设置，出厂设置为 1234	
	终端地址	000000-999999	终端地址设置，出厂设置为 000002	
	恢复设置	Y/N	出厂设置为 N	此项设置要谨慎
补偿	运行模式	Auto Net	无功补偿的运行模式： Auto：自动运行模式，无功补偿自动执行 Net：服务器控制模式。 出厂设置为：Auto	
	CT 变比	0000~9999	如 500/5 的设置为 100，出厂设置为 100	
	功率因数	0.80~1.00	目标功率因数设置，当电网的功率因数低于此值时，终端将投入电容器组，以使电网的功率因数达到目标值范围内。 出厂设置为：0.94	此值要根据现场实际情况设置
	切除 Kvar	00.0~99.9	通常设为 000.0，即不允许过补。出厂设置为：0	
	输出延时	000s~999s	指终端检测到需投入电力电容器开始到实际发出电力电容投切指令之间的延时。出厂设置为：10s	
	切除延时	000s~999s	指同一组电容由切除到再一次投入之间的时间。 出厂设置为：60s	此时间不宜过短
	电容数量	0~28	联网数量设置，出厂设置为：20	
	失压设置	000~999V	欠压时，按每隔 0.5 秒的速度切除控制器，欠压后没有回差电压，只要电压高于欠压值就立即重新投入。出厂设置为：180V	
	过压设置	000~999V	过压时，按每隔 0.5 秒的速度切除电容器，过压后，电压只有达到低于过压值 5V，才会重新投入（5V 为回差电压）。 出厂设置为：265V	
	电压畸变	00.0 ~99.9	当电压总畸变率大于设置值时，按每隔0.5 秒的速度切除电容器，只有畸变率在设定值之内时才会重新投入。出厂设置为：20	

	电流畸变	00.0 ~99.9	当电流总畸变率大于设置值时,按每隔0.5 秒的速度切除电容器,只有畸变率在设定值之内时才会重新投入。 出厂设置为: 20	
通讯	波特率	1200、4800、 9600、19200、 38400、195200	通讯波特率设置, 出厂设置为: 38400	
	校验位	NONE (无校验位) ODD (奇校验位) EVEN (偶校验位)	校验位设置, 出厂设置为: NONE (无校验位)	
	停止位	1bit 2bit	停止位设置, 出厂设置为: 1bit	
	通讯模式	485	485: 有线 485 通讯	
采集	存储 U 盘	Y/N	选择是否用 U 盘采集数据。出厂设置为: N	
	存储清零	Y/N	选择是否将存储清零。出厂设置为: N	
记录	电压上限	0-999V	设置电压超上限门限, 用于统计电压超上限时间。出厂设置: 260V	
	电压下限	0-999V	设置电压超下限门限, 用于统计电压超下限时间。出厂设置: 180V	
	电流上限	0-999A	设置电流超上限门限, 用于统计电流超上限时间。出厂设置: 110A	
	谐波上限	1~99	用于统计电压、电流总谐波超上限时间。出厂设置: 20	
	温度上限	0~99 度	设置环境温度超上限门限, 用于统计环境温度超上限时间。 出厂设置: 80℃	
	温度下限	0~99 度	设置环境温度超下限门限, 用于统计环境温度超下限时间。 出厂设置: 10℃	
	负载率上限	20~130	设置负载率上限门限, 用于统计负载率超上限时间。 出厂设置: 100	
	负载率下限	1~100	设置负载率下限门限, 用于统计负载率超下限时间。 出厂设置: 099	
	平衡度上限	1~15	设置平衡度上限门限, 用于统计平衡度超上限时间。出厂设置: 15	
	COS 上限	0.00~1.00	设置功率因数上限门限, 用于统计功率因素超上限时间。 出厂设置: 0.19	
	COS 下限	0.00~1.00	设置功率因数下限门限, 用于统计功率因素超下限时间。 出厂设置: 0.10	
	COS 区间 1	00~99min	设置当所有电容都切完后, 电网功率因数还高于目标值, 且为容性无功, 当此状况维持时间超过此值时, 则判断发生过补偿。	
	COS 区间 2	00~99min	设置当所有电容都投入后, 电网功率因数还低于目标值, 且为感性无功, 当此状况维持时间超过此值时, 则判断发生欠补偿。	
	存储时间	000~999min	设置曲线记录数据的存储间隔。出厂设置为: 15min	

	电能归零	Y/N	电能归零设置项，当为 Y 时，则所有电能量清零。	此项设置要 谨慎
时钟		0000~9999	可以通过按键修改当前的年、月、日及时、分、秒，修改后按 ENT 键，时钟自动保存。	

6.4 系统信息查看

Hardver: 硬件版本; Softver: 软件版本; Sn: 产品序列号; Edition: 版本

7 随机附件、维护、及注意事项

7.1 随机附件

本装置随机附件使用说明书，请用户开箱后核对，如有不符可与厂家联系。

7.2 运输与贮存

①运输与装卸不应受到剧烈冲击。

②贮存的环境温度为-25~70℃，相对湿度不超过 85%，空气中无腐蚀气体。

7.3 维护

装置运行中，要定期观察工作状态，如出现异常情况，请立即停机检查，或与厂家联系。

7.4 注意事项

①本装置严禁非电工人员操作使用。

②安装使用前要对预接电网电压进行测量，严格按电力管理规定要求进行。

③检修时，必须先停电，等所连接的电容器放电完毕，方可进行。

8 订货须知

- 1、请写明产品型号名称、数量。
- 2、供货地址及时间。
- 3、特殊要求，请提前说明。

1 概述

ARC 液晶显示功率因数自动补偿控制器采用高性能 MCU 为核心，配以高精度的电量专用芯片，是以无功功率为取样物理量的补偿器。该控制器能可靠地运行在大谐波、非正弦电流、强干扰等任何恶劣电网环境下。先进独特的自适应功能保证了电力电容的使用安全，实现了电容补偿柜的自动稳定投切，有效改善电网的功率因素，是低压配电系统补偿无功功率控制器的理想选择。

2 执行标准

JB/T 9663-2013 低压无功功率自动补偿控制器。

3 型号规格

带通讯 C (R-C-L 型)：

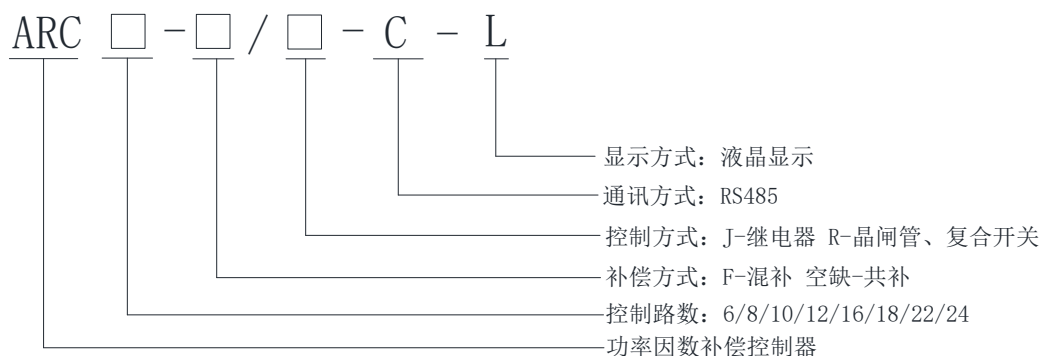


表 1 型号说明

产品型号	备注
ARC- (6、8、10、12、16、18) F/J-C-L	J 型控制器最大 18 路，带通讯时最多可到 16 路
ARC- (6、8、10、12、16、18、22、24) F/R-C-L	R 型控制器最大 24 路，带通讯时最多可到 22 路

表 2 功能概述

产品型号	基本功能、特点
ARC-××/×××	<ul style="list-style-type: none"> ● 大屏幕彩色液晶显示器、中文显示、图形界面和菜单操作和设置，数据断电可保持； ● 可显示电网的电压、电流、功率因数、无功功率、有功功率；可显示各次谐波含量；显示电容器运行状态和可投入运行的电容器组、显示各电容组的通断状态； ● 既可以做等容投切，又可按照比例投切； ● 具有自动控制、手动操作等多种工作方式；对同容量电容，按无功容量决定投切，按动作次数的多少选取电容实行均衡投切； ● 当出现电网电压过高或过低时，自动切除电容后报警并闭锁，故障消失后可自动恢复工作； ● 装置具备上电保护、掉电保护、过压保护、欠压保护、欠流保护、谐波超限等多种保护功能。 ● 每路输出容量可编程。

4 技术参数

4.1 基本参数

工作电压：AC 220V±20%；50Hz±10%

取样电压：AC 三相四线 220V±20%；50Hz±10%

取样电流：AC 三相 0-5A

输出路数：≤22 路（采用接触器最多 18 路，不带通讯最多 24 路）

本机功耗：≤12VA

测量灵敏度：100mA

测量精度：电压：1.0 级 电流：1.0 级 功率因数：0.5 级 有功功率：1.0 级 无功功率：2.5 级

频率：0.1 级

外形尺寸：144mm*144mm*92mm

安装开孔尺寸：138mm*138mm

4.2 使用条件

环境温度：-25℃至+65℃

海拔高度：≤2000m

相对湿度：40℃，20-90%

大气压力：79.5-106.0Kpa

环境条件：周围环境无导电尘埃及腐蚀性气体，无易燃易爆的介质。

4.3 技术特点

控制物理量：无功功率，小负荷不产生投切振荡；

编码投切功能：可实现循环投切和多种编码方式；

可实现全三相补偿，全分相补偿，三相与分相混合补偿。

5 安装与接线

5.1 安装示意图

步骤 1：如图所示，将该控制器轻轻地推入已开好孔的仪表柜面板中。



步骤 2：如图所示，将固定件卡进控制器侧面的卡槽中。



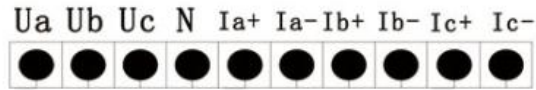
步骤 3：用螺丝刀将固定件上的螺丝按顺时针方向拧紧，直到控制器安装稳固为止。



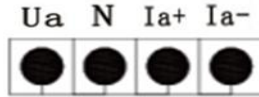
5.2 接线图

5.2.1 输出端口定义

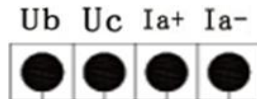
分补信号采样端定义：



共补信号采样端定义（220V 控制器）：



共补信号采样端定义（380V 控制器）：

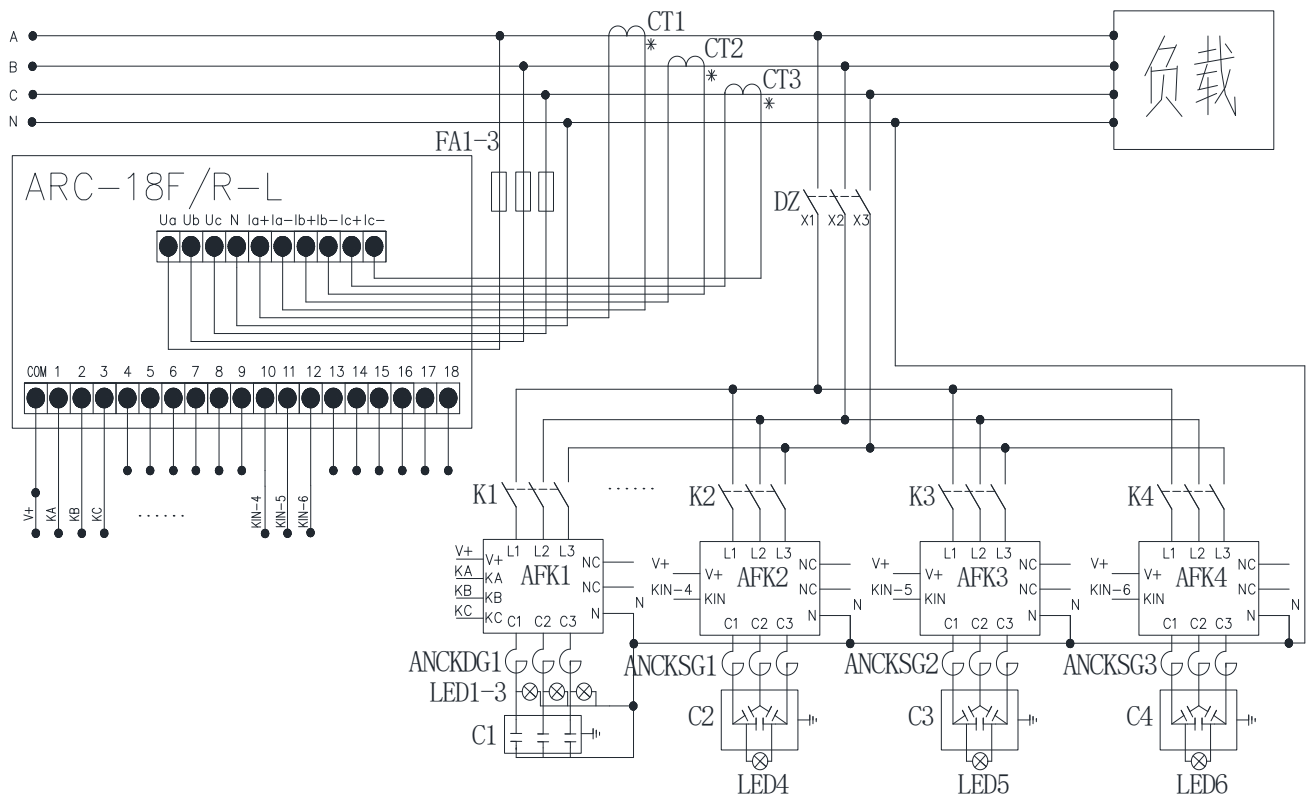


投切输出及通讯端子（通讯端子仅 R-C-L 型配置）：

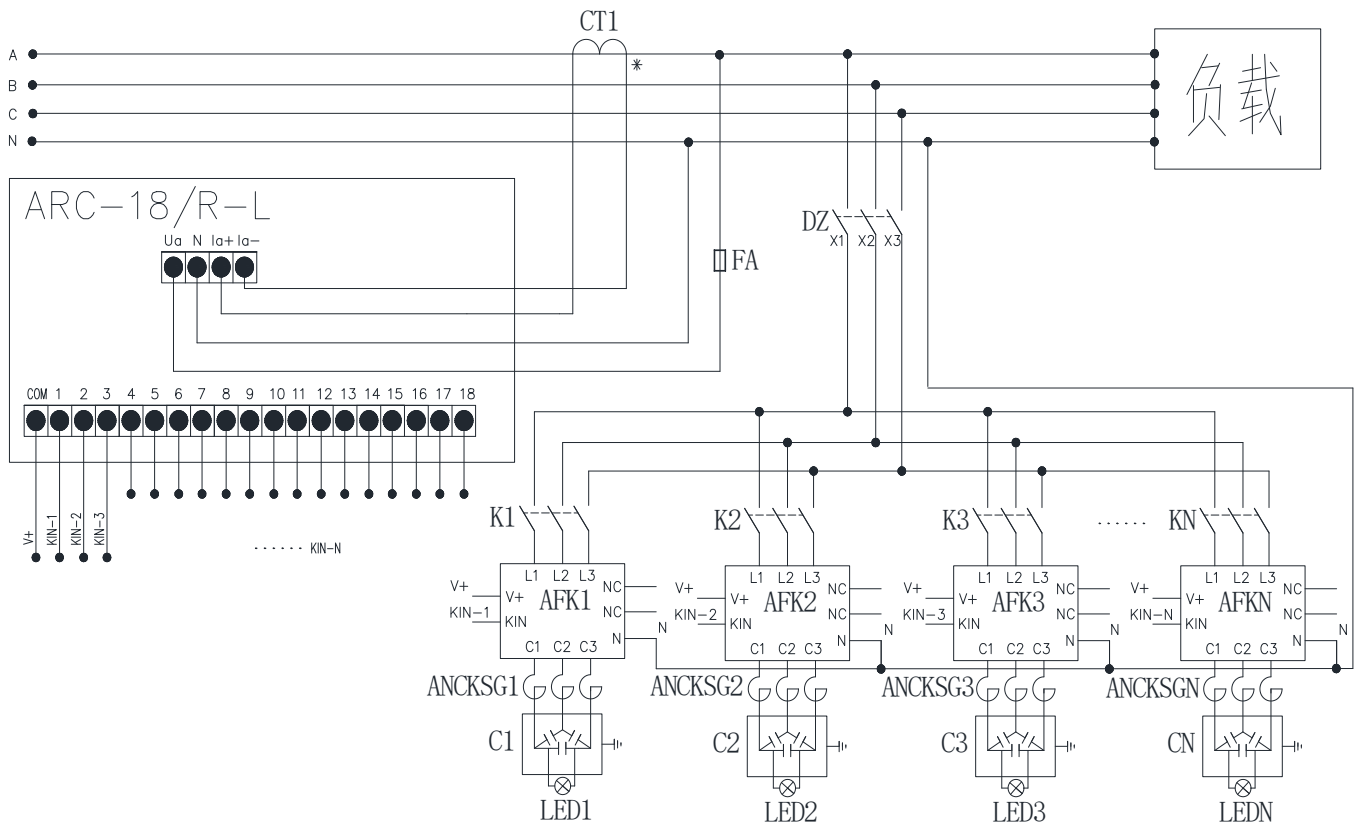


5.2.2 无功补偿输出接线示例图

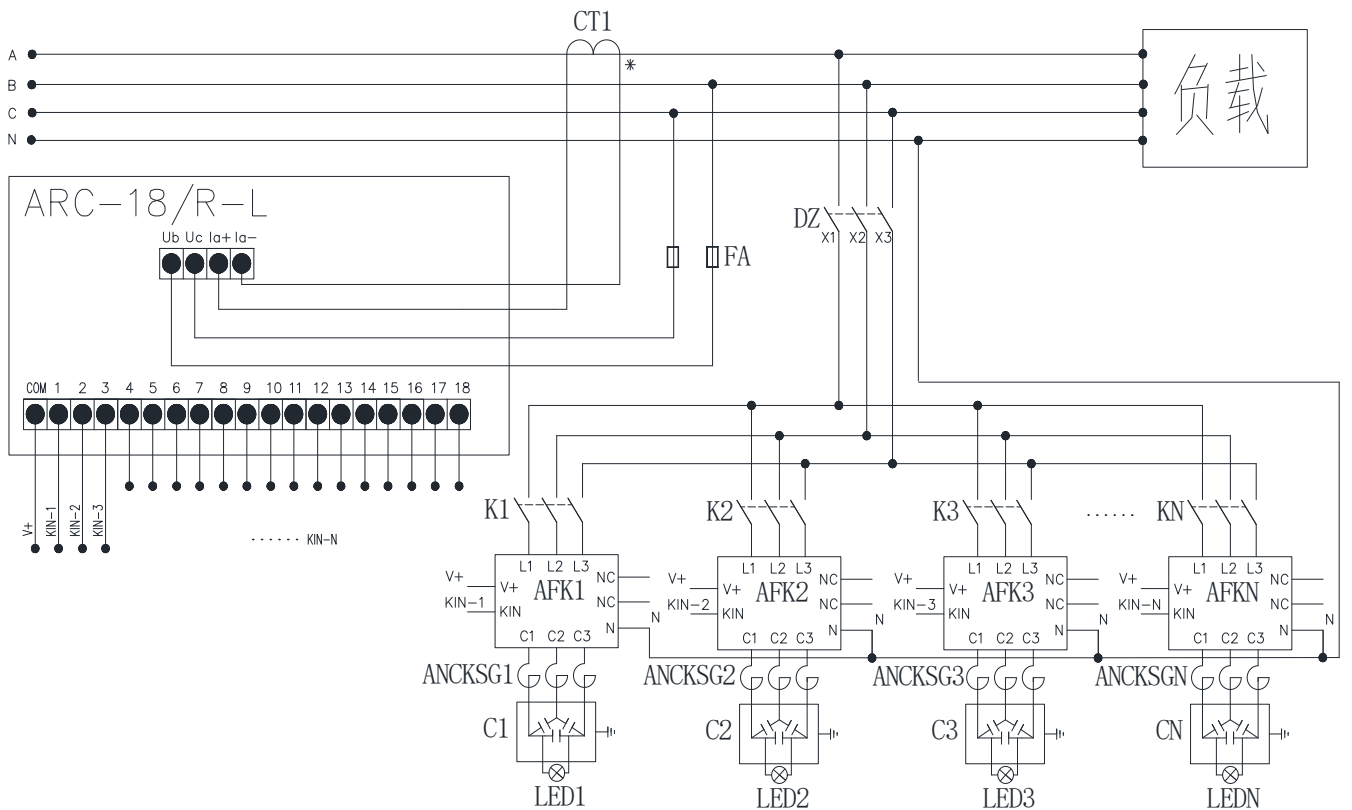
5.2.2.1 配复合开关的分补接线图



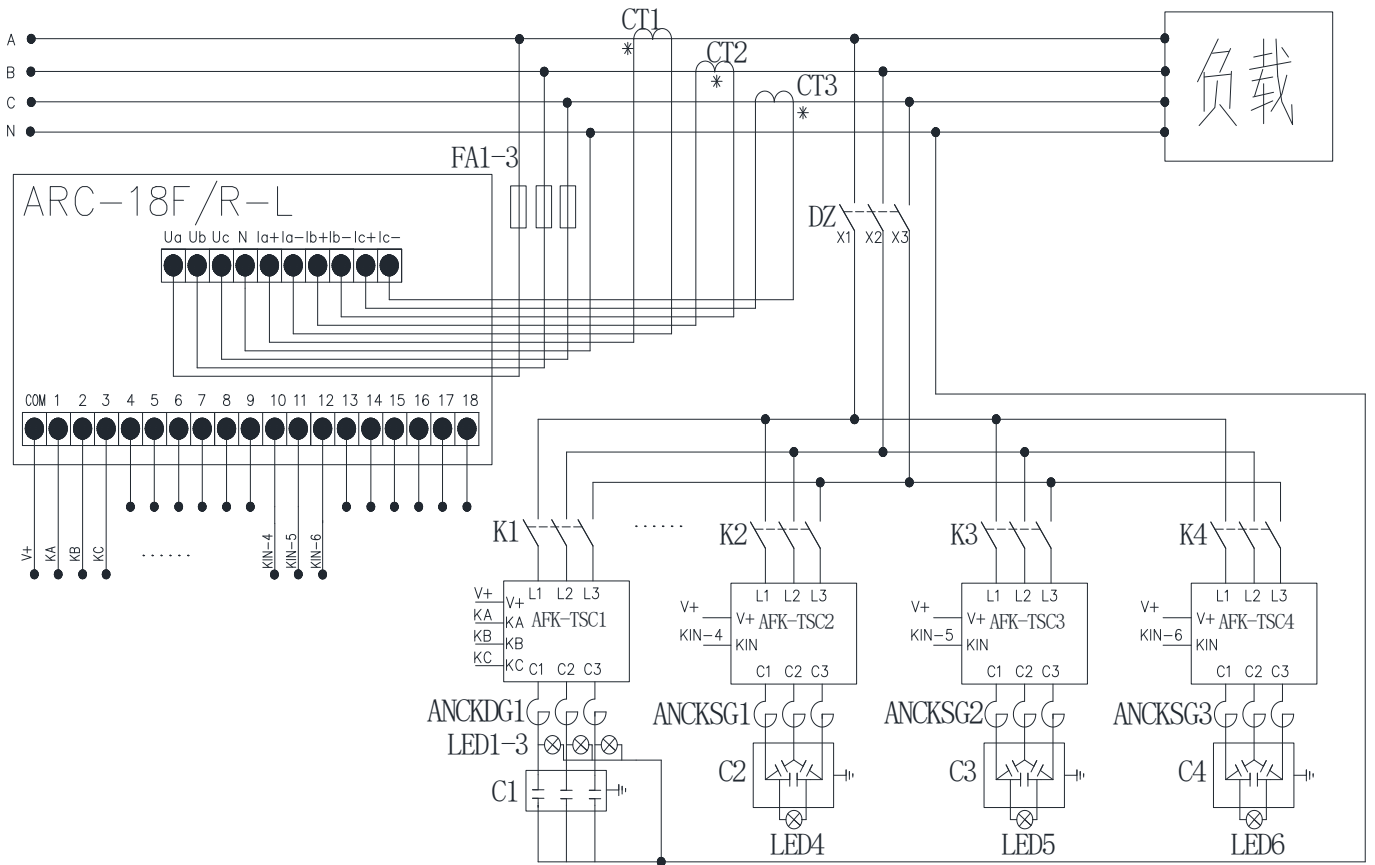
5.2.2.2 配复合开关的共补接线图（220V 控制器）



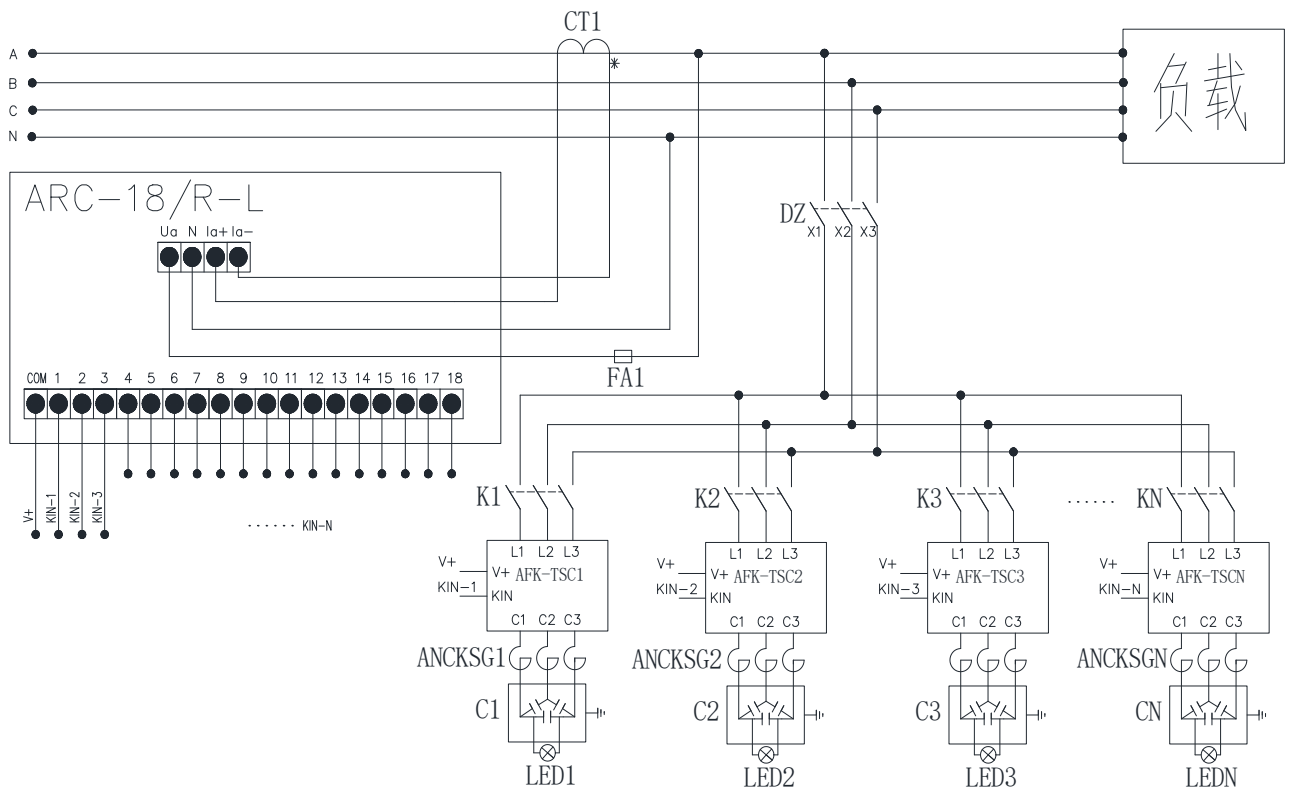
5.2.2.3 配复合开关的共补接线图（380V 控制器）



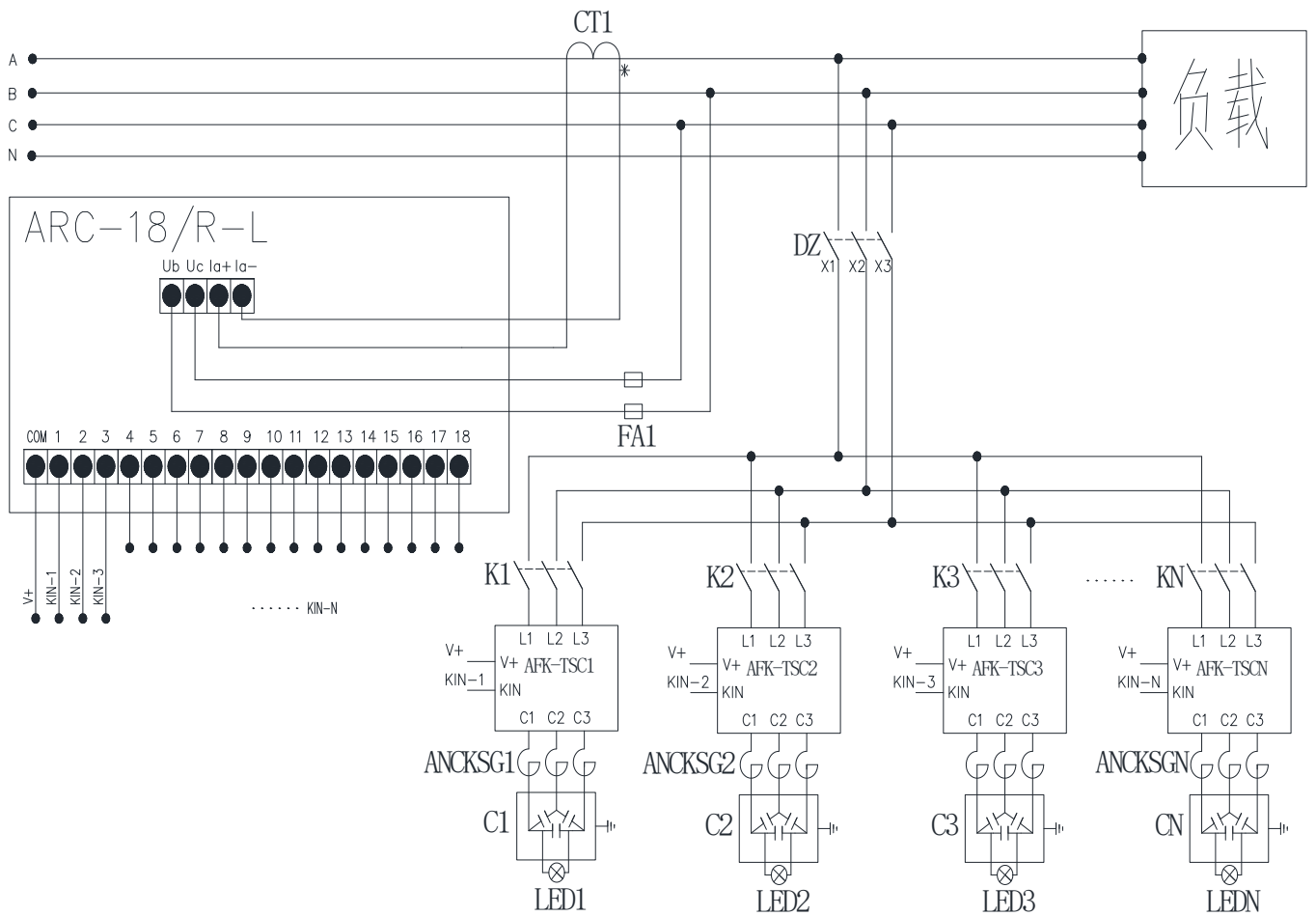
5.2.2.4 配晶闸管开关的分补接线图



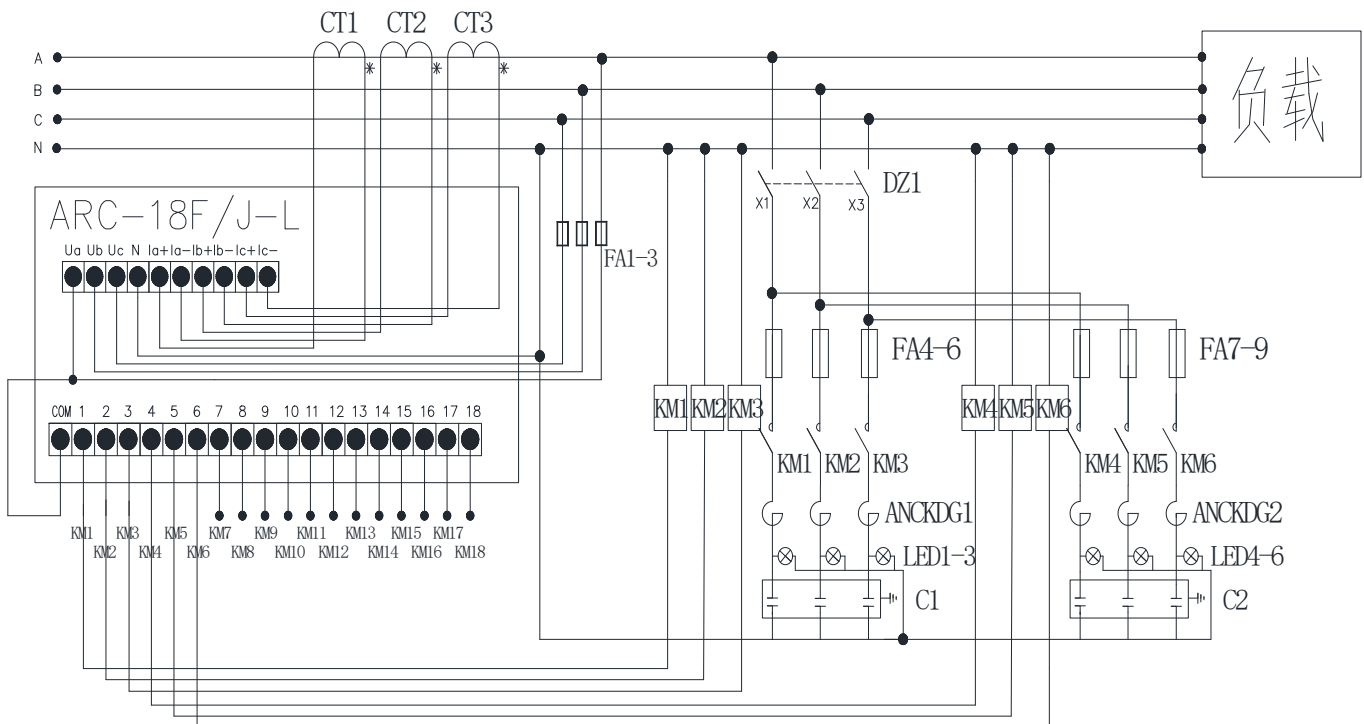
5.2.2.5 配晶闸管开关的共补接线图 (220V 控制器)



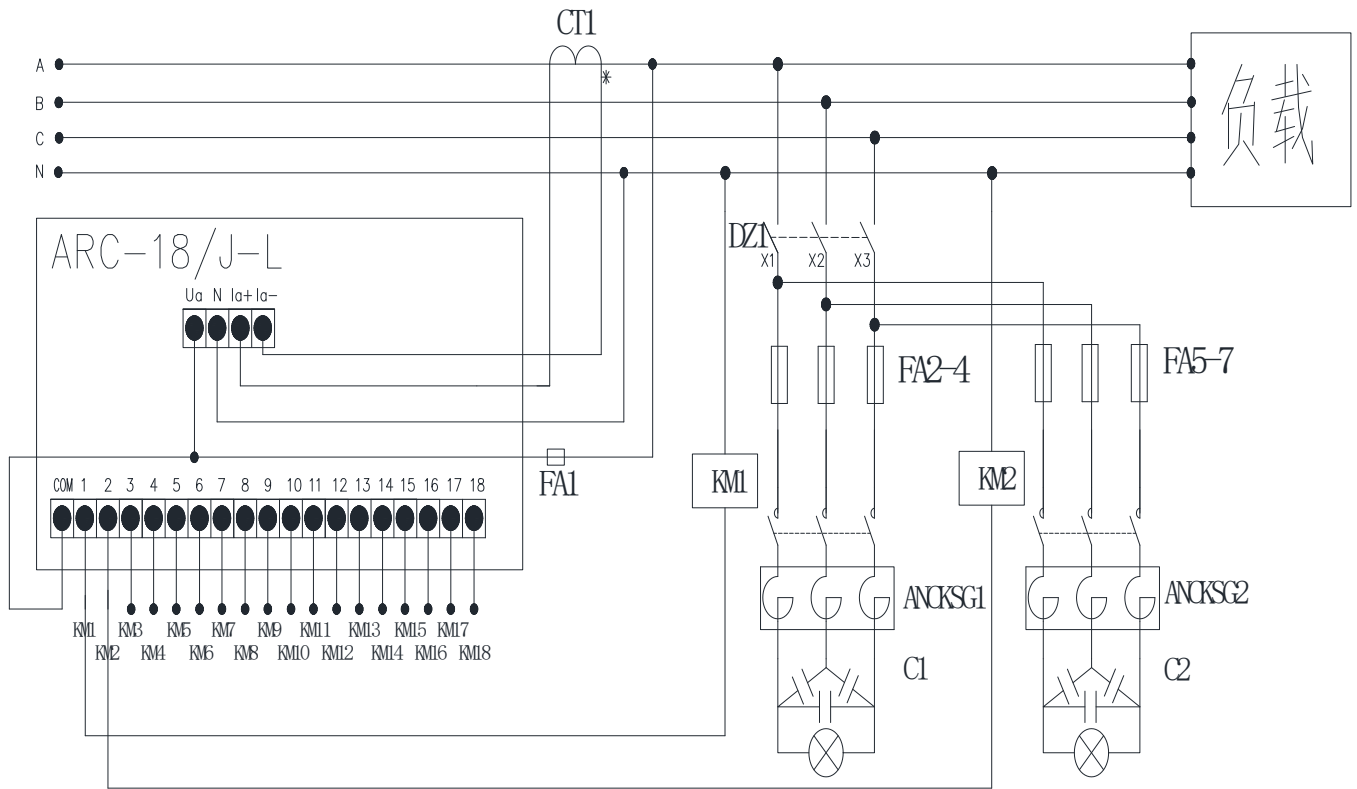
5.2.2.6 配晶闸管开关的共补接线图（380V控制器）



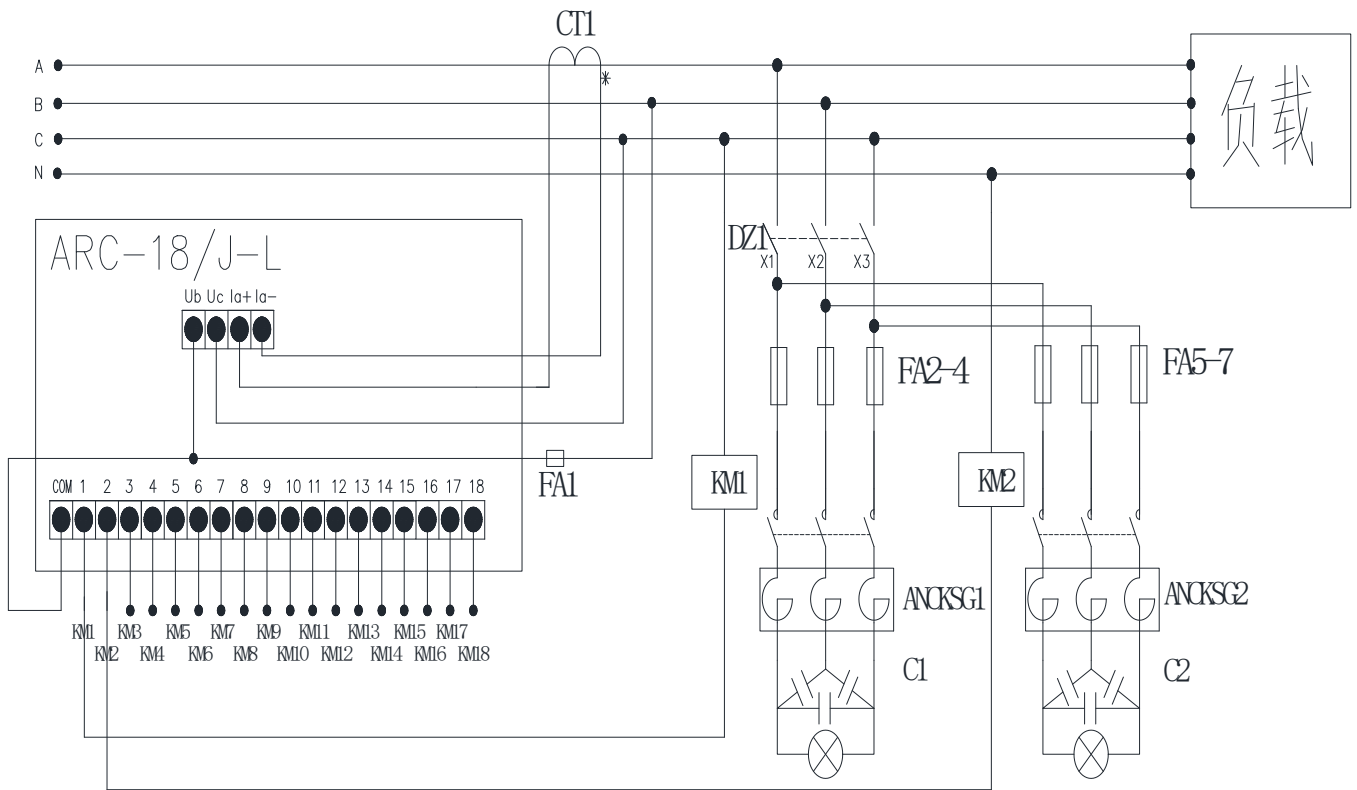
5.2.2.7 配专用接触器的分补接线图



5.2.2.8 配专用接触器的共补接线图（220V）



5.2.2.9 配专用接触器的共补接线图（380V）



6 使用操作指南 (R-C-L 型)

6.1 显示面板



6.2 操作方法

开始运行前，请依次检查接线是否正确，是否接地，端子之间是否短路，端子、螺丝等是否松动；然后给控制器送电。

电力参数 控制参数 系统信息

主菜单如下：

电力参数：实时显示电网的各项参数。包括：综合参数（电压、电流、功率因数、联网电容量）、功率、电能、补偿、畸变、谐波子菜单。

控制参数：可以设置终端各项配置参数。包括：系统、补偿、通讯、采集、记录、时钟等子菜单。

系统信息：显示控制器目前的各项厂家信息。

6.2.1 电力参数菜单

综合 补偿
功率 畸变
测试 谐波

按“ESC”键返回上一层菜单；按“↑”、“→”键为菜单上下、左右选择；按“←”键是对所作的设定进行确认。

6.2.2 综合

6.2.2.1 共补面板

PF	1.00	THDu	0.23%
U	220.2	THDi	0.79%
I	50.73	FREQ	50HZ
联网电容数量：00			

PF：合相功率因数；V：相电压； I：相电流； FREQ：电网频率； THDu：电压畸变率； THDi：电流畸变率；投入电容数量：当前系统投入的电容数量；按“ESC”键返回上一层菜单。

	PF	U	I
A	1.00	220.1	0.000
B	1.00	220.2	0.000
C	1.00	220.3	0.000
联网电容数量			

6.2.2.2 分补面板

PF: A、B、C相功率因数; U: A、B、C相电压; I: A、B、C相电流; 投入电容数量; 按“ESC”键返回上一层菜单。

6.2.3 功率

A	8.81KW	11.02KVA
B	8.81KW	11.02KVA
C	8.81KW	11.02KVA
T	26.35KW	32.97KVA
A	6.81KVar	+
B	6.82KVar	
C	6.83KVar	
T	19.84KVar	

三相有功功率、三相无功功率、三相视在功率、电量象限图; 按“ESC”键返回上一层菜单。

6.2.4 测试

0.99	220.0	50.06
0.99	0.000	0.000
0.99	0.000	0.000

按“↑”光标左移, 按“→”键光标右移, 选择要投切的电容回路; 按“↵”键进行电容的投切操作; 按“ESC”键返回上一层菜单。

6.2.5 补偿



按“←”键选择自动/手动, 进入电容投切界面:

0.99

自动补偿

在自动模式下，控制器根据实时功率因数进行电容的投切。

符号标识：



按“ESC”键返回上一层菜单。

▲	▲	▲	▲	▲	▲	▲	▲	▲	▲	▲
0.99		220.0		50.06						
0.99		0.000		0.000						
0.99		0.000		0.000						

手动补偿

按“↑”光标左移，按“→”键光标右移，选择要投切的电容回路；按“↓”键进行电容的投切操作；按“ESC”键返回上一层菜单。

6.2.6 畸变：

	THDu	THDi
A	0.21%	0.00%
B	0.31%	0.00%
C	0.07%	0.00%

A、B、C相电压总畸变率；A、B、C相电流总畸变率；按“ESC”键返回上一层菜单。

6.2.7 谐波

6.2.7.1 共补谐波面板显示

	THDu(%)	THDi(%)
03	0.43	0.53
05	0.99	0.81
07	0.66	0.62
09	0.29	0.50
11	0.38	0.69

三相电压各次谐波含有率；三相电流各次谐波含有率；

按“ESC”键返回上一层菜单，按“↑”、“→”按钮为谐波次数（电压/电流谐波）上下选择。

6.2.7.2 分补谐波面板显示

THDu(%)			
	A	B	C
03	0.43	0.53	0.76
05	0.99	0.81	0.91
07	0.66	0.62	0.89
09	0.29	0.50	0.41
11	0.38	0.69	0.58

A、B、C相电压各次谐波含有率；A、B、C相电流各次谐波含有率；

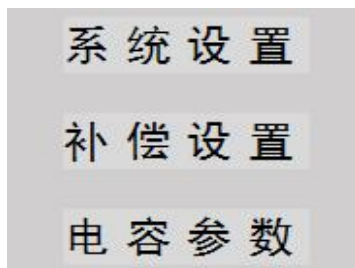
按“ESC”键返回上一层菜单，按“↑”、“→”键进行谐波次数（电压/电流谐波）上下选择（最多显示至21次谐波）。

6.3 控制参数

选择主菜单中的“控制参数”，按“←”键后显示“请输入用户密码”，当输入正确5位密码后方可进入参数设置，否则显示“密码错误”（出厂默认值为：00001）。



按“↑”、“→”键，可以增加、减小数字；长按“↑”、“→”，可快速加减数字键；按“←”键确认数字输入。



密码输入正确后，进入控制参数菜单：

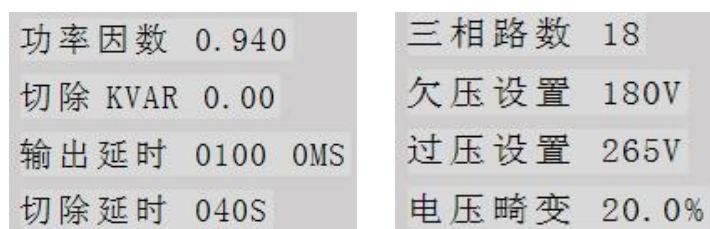
6.3.1 系统设置



选择“控制参数”中的“系统设置”，按“←”键进入“系统设置”菜单：

按“ESC”键返回上一层菜单，按“↑”、“→”进行更改。

选择“控制参数”中的“补偿设置”，按“←”键进入“补偿设置”菜单：



按“ESC”键返回上一层菜单，按“↑”、“→”进行翻页及对应补偿设置的修改。

6.3.3 电容参数

选择“控制参数”中的“电容参数”，按“←”键进入“电容参数”菜单：





按“ESC”键返回上一层菜单，按“↑”、“→”进行翻页及各路补偿回路容量的设置。



6.4 系统信息查看

Hardver: A001
Softver: S002
Sn: 201412010001
Edition: 1.0.0.1

Hardver: 硬件版本; Softver: 软件版本; Sn: 产品序列号; Edition: 版本

报警指示说明:

: 欠压报警图标
: 欠流报警图标

: 过压报警图标
: 谐波报警图标

7 使用操作指南 (J(R)-L 型)



7.1 显示面板

7.2 操作方法

开始运行前, 请依次检查接线是否正确, 是否接地, 端子之间是否短路, 端子、螺丝等是否松动, 确认后给控制器送电。

A、自动方式

开机上电后, 进入自动状态。

按“↑”键依次显示: 某相的 COS; 电压 (V); 电流 (A); F (频率 Hz); 千乏 (无功功率 kvar); 千瓦 (有功功率 kw); 谐波含量 (%)。

感性或容性: 显示负荷的性质。

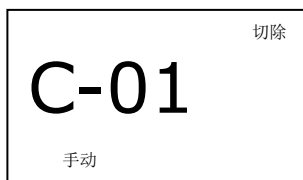
过压或欠压: 电压超过设定的上限或下限, 是报警状态。

投入或切除: 显示电容正在投入或切除的状态。



B、手动方式

如下图所示：



按“ESC”键，可以看见“自动”闪烁，再按“→”键，直到“手动”闪烁，再按“←”键，确认进入“手动”模式；

在“手动”状态中，按“↑”键往左移一路，按“→”键往右移一路，按“←”键投入，再按一次“←”键切除；

如果显示“投入”，表示闪烁的这路已处于投入的状态，这时按“←”键就切除了；

如果显示“切除”，表示闪烁的这路已处于切除的状态，这时按“←”键就投入了；

按“ESC”键退出手动状态，这时已经投入的各路全部切除，并进入自动状态。

7.3 设置参数

按“ESC”键，可以看见“自动”闪烁，再按“→”键，直到“设置”闪烁，再按“←”键进入“设置”模式，依次进行以下设置：

7.3.1 电流倍率设置

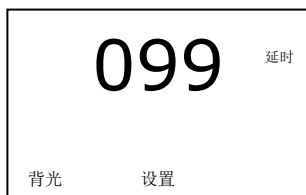
电流倍率即取样的电流互感器变比，先按“→”键，当数字闪烁时，再按“↑”键逐步设置电流倍率，按“←”键确认。（以下设置相同）

出厂设置为 100，1000/5 时设置为 200。



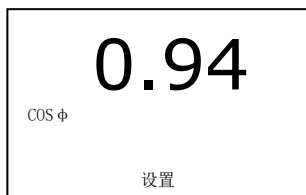
7.3.2 背光延时设置

出厂设置为 099 秒。



7.3.3 目标功率因素设置

出厂设置为 0.94。设置范围为感性 0.8-感性 1.0。



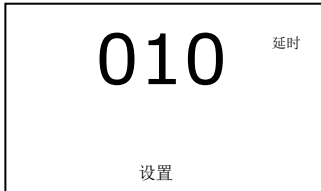
7.3.4 切除千乏设置

通常设为 00.0，即不行允许过补。



7.3.5 延时设置

出厂设置为 10 秒。



7.3.6 切除延时设置

即同一组电容器的重复投切延时，按“↑”键逐步设置切除延时的时间，按“←”键确认。出厂设置为 60 秒。



7.3.7 路数设置

按“↑”键逐步增加路数，被设置的路数会“闪烁”，按“→”键数字右移一位，按“←”键确认路数。

分别设置 ABC 相路数（分相路数，一组 ABC 的分相电容要设 3 路）和三相路数，最大路数为 18。

全共补方式时：1-18 路输出，此时，分相路数设为 0。

全分相补偿时：1-18 路输出，此时，共补路数设为 0；

1、2、3 为第一组的 A、B、C 相；

4、5、6 为第二组的 A、B、C 相；

.....

16、17、18 为第六组的 A、B、C 相。

三相与分相混合补偿时：共补和分补的路数可由用户自行设定：

例如：设分相路数为 9（三组），共补路数为 5，那么：

1、2、3 路为分相第一组的 A、B、C 相；

4、5、6 路为分相第二组的 A、B、C 相；

7、8、9 路为分相第三组的 A、B、C 相；

10-14 路为三相。

注：输出路数一定要按现场实际路数设置，否则会引起补偿器工作异常。



分相路数设置



三相路数设置

7.3.8 投入切除编码设置

即编码方式，先按“→”键，待编码跳动时，再按“↑”键逐步设置编码方式，按“←”键确认。

编码方式共有：编码方式 1： 1111 循环投切方式；

编码方式 2： 8888 自定义容量方式。

注：1、1111 循环投切编码方式容量设置：如分相电容 5kvar，三相电容 10kvar，那么所有分补路数对应电容量都是 5kvar，所有共补路数对应容量都是 10kvar；

操作步骤：在“1111”编码方式下，按“←”键进入电容分相设置或电容三相设置。

2、8888 自定义容量编码方式容量设置：按“↑”键进入设置子菜单，默认显示 0 表示不进入设置子菜单，按“↑”键将 0 改为 1 表示进入子菜单，可以单独设置每一路的电容容量，达到更好的补偿效果。

操作步骤：在“8888”编码方式下，按“←”键选择“C—0”分相（不进入子菜单），按“→”键，“C—0”分相闪动，按“↑”键跳换到“C—1”分相，然后按“←”键进入电容分相设置；按一次“ESC”键跳换至“C—0”三相，按“→”键，“C—0”三相闪动，按“↑”键跳换到“C—1”三相，然后按“←”键进入电容三相设置。



7.3.9 分相电容千乏设置

按“↑”键逐步设置单台千乏容量值，按“←”键确认。出厂设置为 6.70。



7.3.10 三相电容千乏设置

按“↑”键逐步设置单台千乏容量值，按“←”键确认。出厂设置为 20.0。



7.3.11 欠压设置

通常设置为 180V。欠压时，按每隔 0.5 秒的速度切除电容器；欠压后没有回差电压，只要电压高于欠压值就立即重新投入。



7.3.12 过压设置

通常设置为 265V。过压时，按每隔 0.5 秒的间隔切除电容器；过压后，电压只有达到低于过压值 6V，才

会重新投入（6V 为回差电压）。



7.3.13 谐波

出厂设置为：20.0%。



7.3.14 通信地址

Modbus 通讯地址 02，出厂设置为：002。



7.4 自检状态

按“ESC”键，可以看见“自动”闪烁，再按“→”键，直到“自检”闪烁，按“←”键，确认进入“自检”模式。如下图所示：



在自检模式下，控制器自动地逐路循环投入和切除，每隔 5s 一次，用于电容柜出厂试验。接触器后面不得接入电容器，电容柜实际投入后也不可进入自检状态，否则将造成电容器损坏。

8 常见故障处理

故障 1：上电后显示容性，电容器不投入。

解决方案：a、通常是因为接线错误引起的，请检查电压与电流的相序是否正确。（参见 5 接线图）

b、在用电负荷侧还有其它电容补偿设备在运行，导致负荷的确是容性负荷。

故障 2：电容器投入后，功率因数不变。

解决方案：取样电流互感器的安装位置错误，电流互感器应该安装在电容柜和负载的“前面”，要让电容柜的电流也能流过电流互感器。（参见 5 接线图）

故障 3：电容器投入后，功率因数不升反降。

解决方案：a、通常是接线的相序错误引起的，请检查电压与电流的相序是否正确。

b、将电容柜全部关掉，控制器断电后重新上电。

故障 4：电容器投入后，电容回路的电流异常增大。

原因：这通常是因为负荷中存在较大的谐波电流和谐波电压，当谐波电流进入到电容器中时，会导致电

容器的电流增大，同时，电容器对谐波还有放大的负作用，引起更大的危害。

解决方案：a、在每个电容器回路加装抗谐波的电抗器，一般为铁芯电抗器，这种方式可以阻止谐波电流进入到电容器，同时可以解决电容器放大谐波的危害，对于谐波不是特别严重的工况，这种方法就可以使电容补偿正常工作，但并不能滤除电网中的谐波。

b、配置谐波滤波装置：对于谐波严重超标的场合，单纯加上电抗器仍不一定能达到效果，只能用滤波装置来滤除谐波，而且滤波装置本身又能进行无功补偿，并消除谐波带来的各种危害，使供电质量达到国家标准的要求。

9 订货须知

- 1、请写明产品型号名称、数量。
- 2、供货地址及时间。
- 3、特殊要求，请提前说明。

说明书修订记录:

T1.6→T1.7	增加 ARC-28(F)/Z-USB-L(J) 智能电容控制器说明书	2021.9.24
T1.7→V1.8	所有型号增加 380V 控制器接线图	2022.5.25

总部: 安科瑞电气股份有限公司

地址: 上海市嘉定区育绿路 253 号

电话: 0086-21-69158338 0086-21-69156052 0086-21-59156392 0086-21-69156971

传真: 0086-21-69158303

网址: www.acrel.cn

邮箱: ACREL001@vip.163.com

邮编: 201801

生产基地: 江苏安科瑞电器制造有限公司

地址: 江苏省江阴市南闸街道东盟工业园区宏图路 31 号

电话: 0086-510-86179966

传真: 0086-510-86179975

网址: www.jsacrel.cn

邮箱: sales@email.acrel.cn

邮编: 214405