

549



**K-D-XKVA 系列
应急照明集中电源**

安装使用说明书 V1.1

江苏安科瑞电器制造有限公司

Jiangsu ACREL Co., Ltd.

危险和警告

本设备只能由专业人士进行安装和维护，对于因不遵守本手册说明进行的违规操作所引起的故障，厂家将不承担任何责任。

触电、燃烧或爆炸的危险

- 设备只能由取得资格的工作人员才能进行安装和维护。
- 对设备进行维护操作前，应隔离电源供应。
- 要用一个合适的电压检测设备来确认电压已切断。
- 在将设备通电前，应将所有的部件恢复原位。
- 设备在使用中应提供正确的额定电压。

不注意这些预防措施可能会引起严重伤害。

申明：版权所有，未经本公司之书面许可，此手册中任何段落，章节内容均不得被摘抄、拷贝或以任何形式复制、传播，否则一切后果由违者自负。本公司保留一切法律权利。

本公司保留对本手册所描述之产品规格进行修改的权利，恕不另行通知。

订货前，请垂询当地代理商以获悉本产品的最新信息。

目录

1. 产品概述.....	1
2. 技术参数.....	1
3. 面板元件布置及功能说明.....	2
4. 外形尺寸.....	3
5. 接线与安装.....	4
5.1 接线.....	4
5.2 电池安装示意图.....	5
5.3 安装.....	7
6. 液晶显示.....	7
7. 注意事项.....	8
7.1 施工.....	8
7.2 调试.....	8

注意：本说明书针对应急照明集中电源（消防应急灯具专用应急电源）的使用进行全面介绍，用户使用前应仔细阅读，充分理解应急照明集中电源（消防应急灯具专用应急电源）的各项功能，以便正确、规范操作。

1. 产品概述

应急照明集中电源（以下简称“集中电源”）是安装在建筑物内的备用集中式集中电源装置。集中电源可以为消防标志灯、照明灯供电，保证消防应急照明和疏散指示系统正常工作。

2. 技术参数

型号 参数	K-D-1KVA-1	K-D-2KVA-1	K-D-3KVA	K-D-5KVA-1
输入电源	AC220V/50Hz			
输出电源	AC220V/50Hz			
输出功率	1000W	2000W	3000W	5000W
备用电源	铅酸蓄电池，12V/50Ah， 4 节	铅酸蓄电池，12V/50Ah， 8 节	铅酸蓄电池，12V/65Ah， 8 节	铅酸蓄电池，12V/110Ah， 8 节
本机功耗	15W			28W
应急时间	90min，切换时间 5s			
显示	点阵液晶显示，LED 指示灯			
操作方式	按键，开关操作			
通讯总线	上行 CAN 通讯			
外形尺寸 (mm)	1300(H)*600(W)*400(D)	1300(H)*600(W)*400(D)	1500(H)*720(W)*400(D)	1400(H)*800(W)*450(D)
防护等级	IP30			
运行温度	0℃~+55℃			
外壳材质	金属			
安装方式	落地			

3. 面板元件布置及功能说明



K-D-1KVA-1



K-D-3KVA



K-D-5KVA-1

K-D-2KVA-1

复位 按键：用于使处于应急状态的集中电源恢复至正常状态，自动、手动、强启应急时不能被复位，或用于退出密码输入界面；

启动 按键：用于测试集中电源正常运行时主备电供电状态；

月检 按键：用于启动集中电源手动月检，或用于输入密码；

年检 按键：用于启动集中电源手动年检，或用于密码确认；

翻屏 按键：用于显示屏页面的翻页，或用于输入密码时移位；

消音 按键：用于消除应急/故障声信号；

手动 按键：设置为手动启动应急状态；

自动 按键：设置为自动应急状态，正常应处于该状态；

市电指示灯（绿色）：当集中电源主电供电正常时，指示灯点亮；

运行指示灯（绿色）：当集中电源运行时，指示灯点亮；

充电指示灯（红色）：当集中电源无充电故障或备用电池处于充电状态时，指示灯点亮；

自动指示灯（红色）：当集中电源处于自动应急状态下，指示灯点亮；

应急指示灯（红色）：当系统处于应急启动状态时，指示灯点亮；当系统处于年检或月检状态时，指示灯闪亮；

手动指示灯（红色）：当集中电源处于手动启动应急状态时，指示灯点亮；

故障指示灯（黄色）：当集中电源自身发生主电故障、备电故障、通讯故障、充电器故障和输出回路开路，以及在应急状态下的电池低压故障、过放电故障等指示灯点亮；

强启指示灯（红色）：当集中电源处于强启状态时，指示灯点亮，应急电源不能保护电池过放电。

4. 外形尺寸

K-D-1KVA-1 和 K-D-2KVA-1 的外形尺寸为：1300(H)*600(W)*400(D)，如图 4-1 所示。

开孔尺寸如图 4-2 所示。

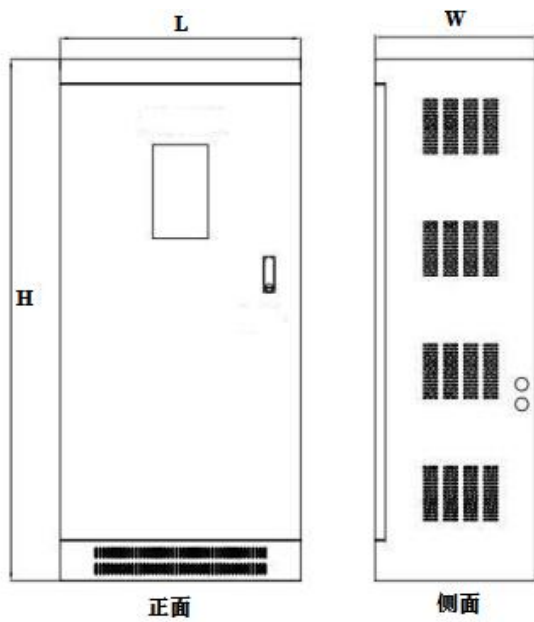


图 4-1

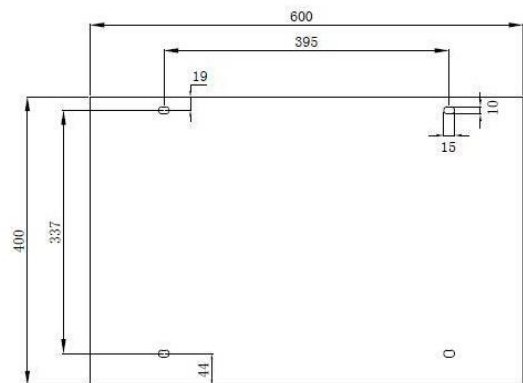


图 4-2

K-D-3KVA 的外形尺寸为：1500(H)*720(W)*400(D)，如图 4-3 所示。

开孔尺寸如图 4-4 所示。

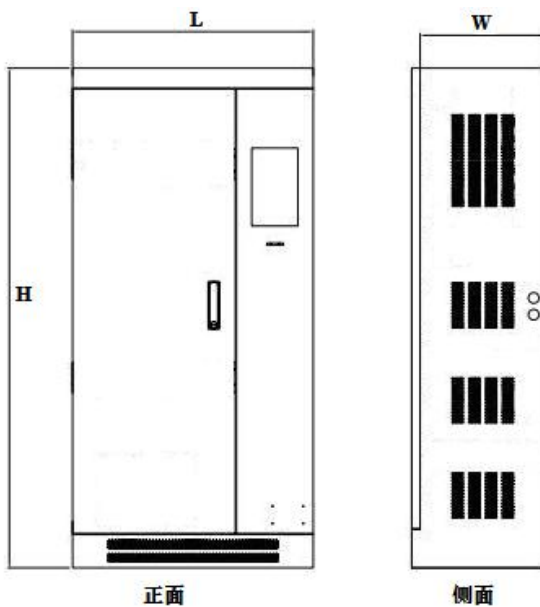


图 4-3

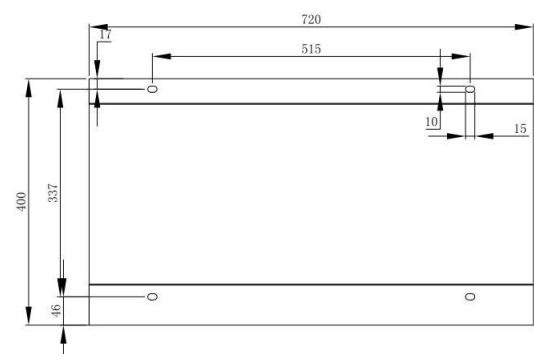


图 4-4

K-D-5KVA-1 的外形尺寸为：1400(H)*800(W)*450(D)，如图 4-5 所示。
开孔尺寸如图 4-6 所示。

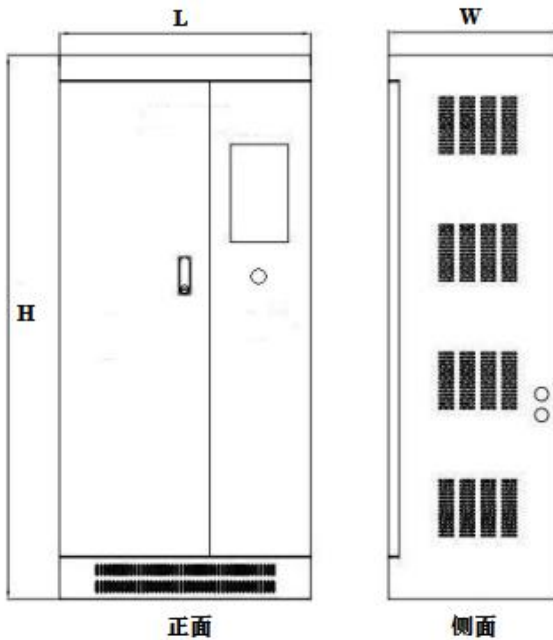


图 4-5

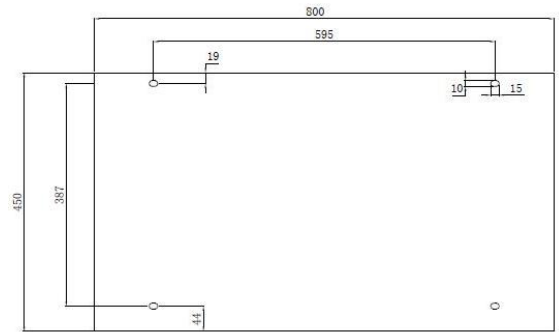


图 4-6

5. 接线与安装

5.1 接线

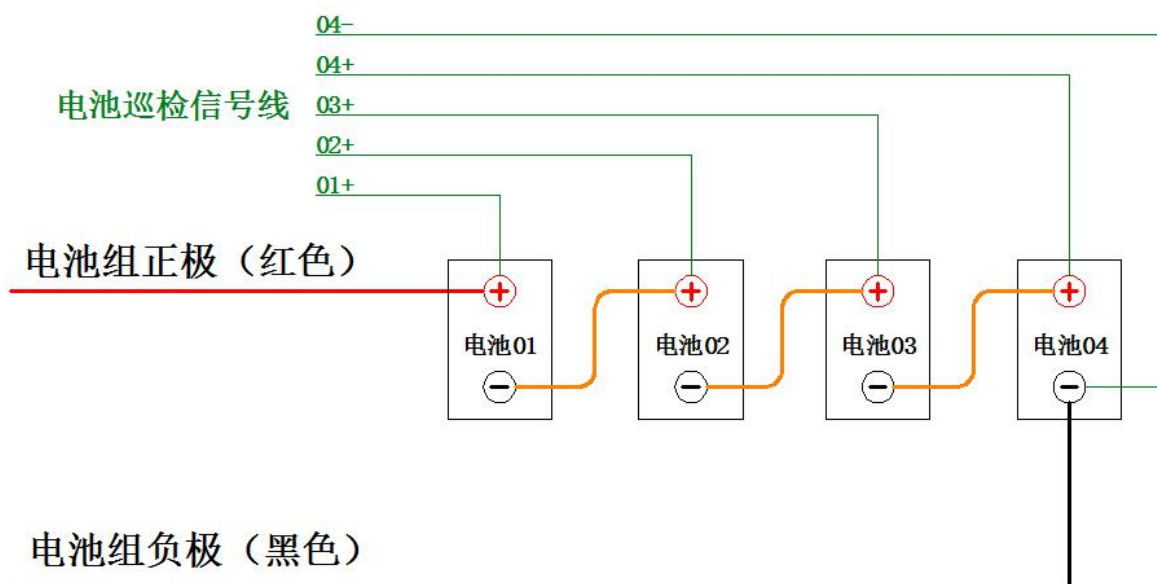
按照系统施工规范安装集中电源和敷设通讯线缆，将通讯线缆接入集中电源的通讯总线接线端子。集中电源的接线端子排装于设备的内部，端子排各端子的定义如表 1 所示。

端子序号	说明		端子序号	说明	
1	N	AC220V 输入	12	PE	AC220V 输入 照明电路检测
2	L		13	N	
3	PE		14	L	
4	L	AC220V 输出	15	DO-	继电器输出
5	N	AC220V 输出	16	DO+	
6	1+	二总线 1	17	DI1+	无源联动输入
7	1-		18	DI1-	
8	2+	二总线 2	19	DI2+	有源联动输入
9	2-		20	DI2-	
10	L	CAN 通讯			
11	H				

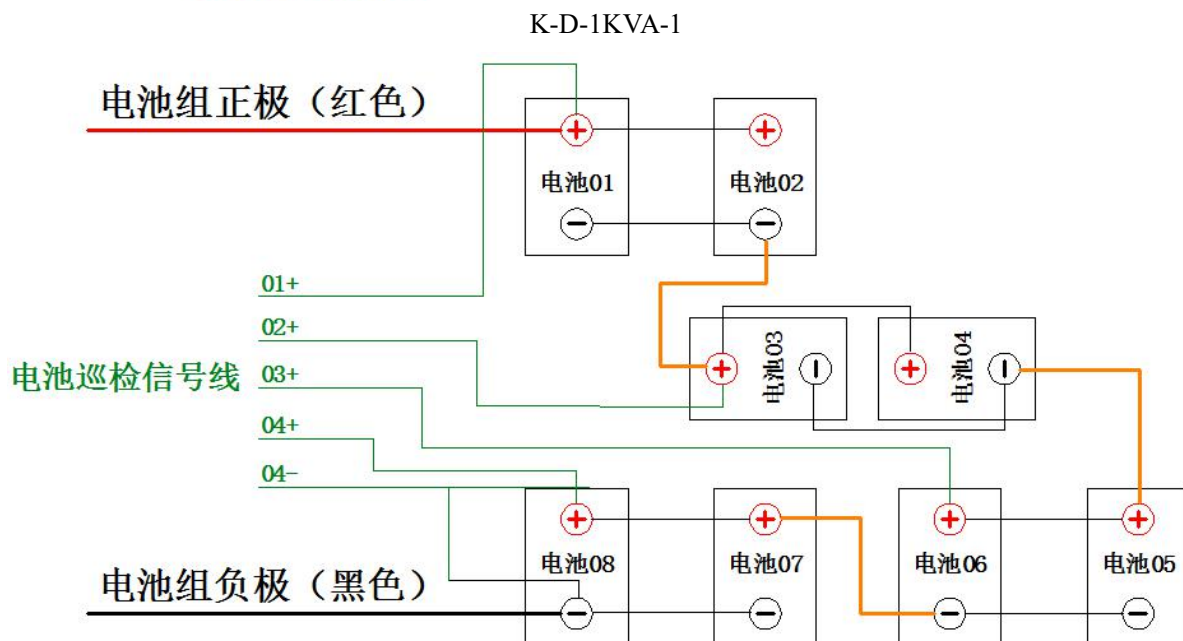
备注：

- ① 集中电源进出线在箱体右上侧，严禁在其他位置开孔进出线；
- ② 通讯总线接线端子为外接通讯总线接线端子；
- ③ 外接通讯总线须采用屏蔽双绞线；
- ④ 设备的保护接地端子要妥善接地；
- ⑤ 为保证通讯质量，敷设 CAN 总线通讯线缆时，建议采用规格为 WZDN-RYJSP-2*1.5mm² 的线缆；
- ⑥ 为保证通讯质量，敷设二总线通讯线缆时，建议采用规格为 WZDN-RYJSP-2*1.5mm² 的线缆。

5.2 电池安装示意图

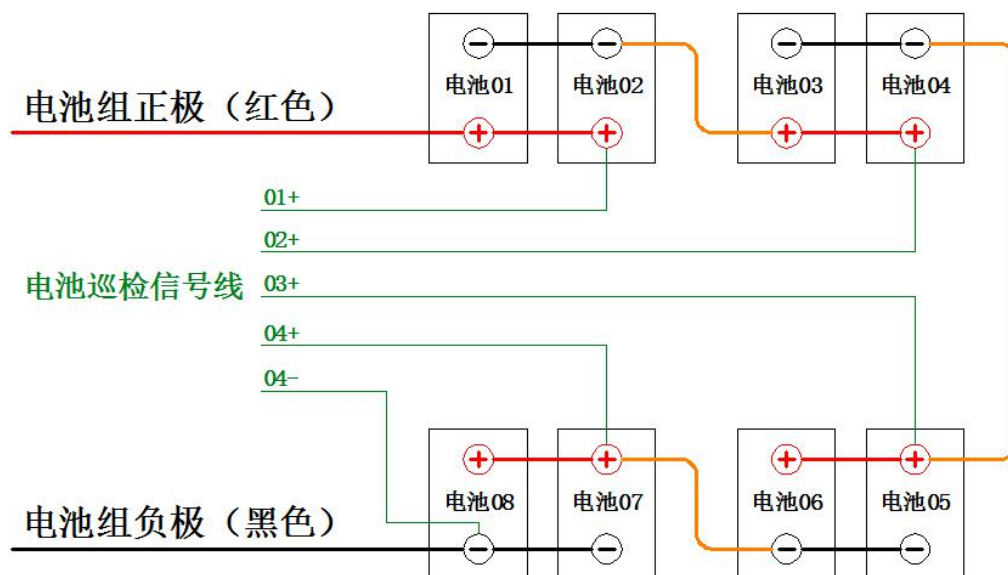


说明：01+，02+，03+，04+，04-为电池巡检信号线，接到对应的电池上。

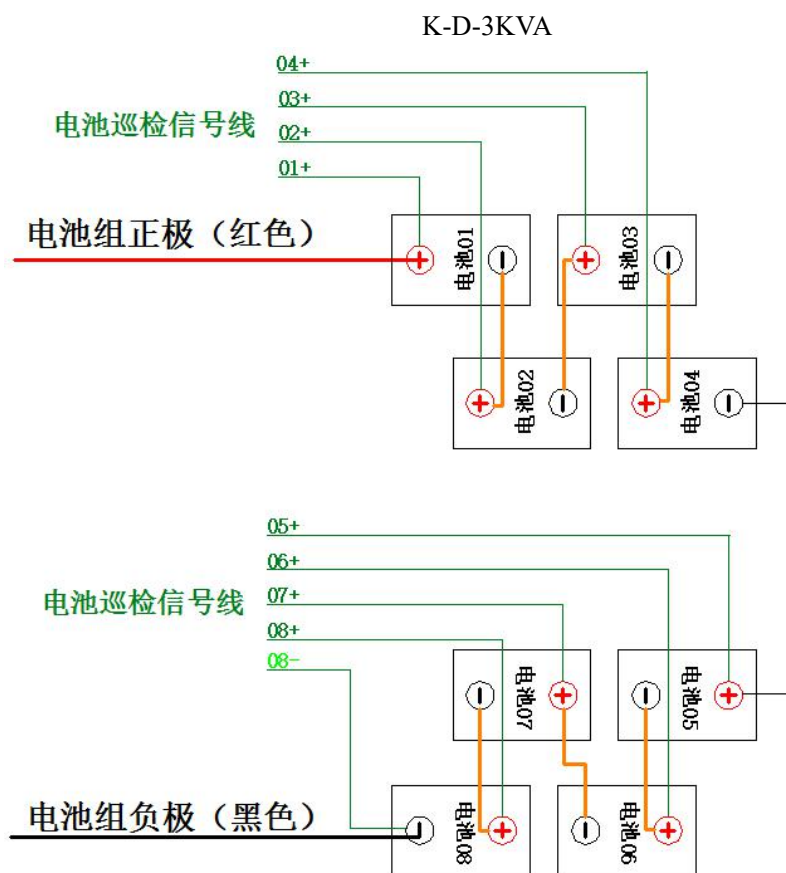


说明：01+，02+，03+，04+，04-为电池巡检信号线，接到对应的电池上。

K-D-2KVA-1



说明：01+，02+，03+，04+，04-为电池巡检信号线，接到对应的电池上。



说明：01+，02+，03+，04+，...，08-为电池巡检信号线，接到对应的电池上。

K-D-5KVA-1

注意：工作人员接电池时，请事先戴好手套，按照示意图确认好电池正、负极，做好安全工作后，再连接好电池线路。

5.3 安装

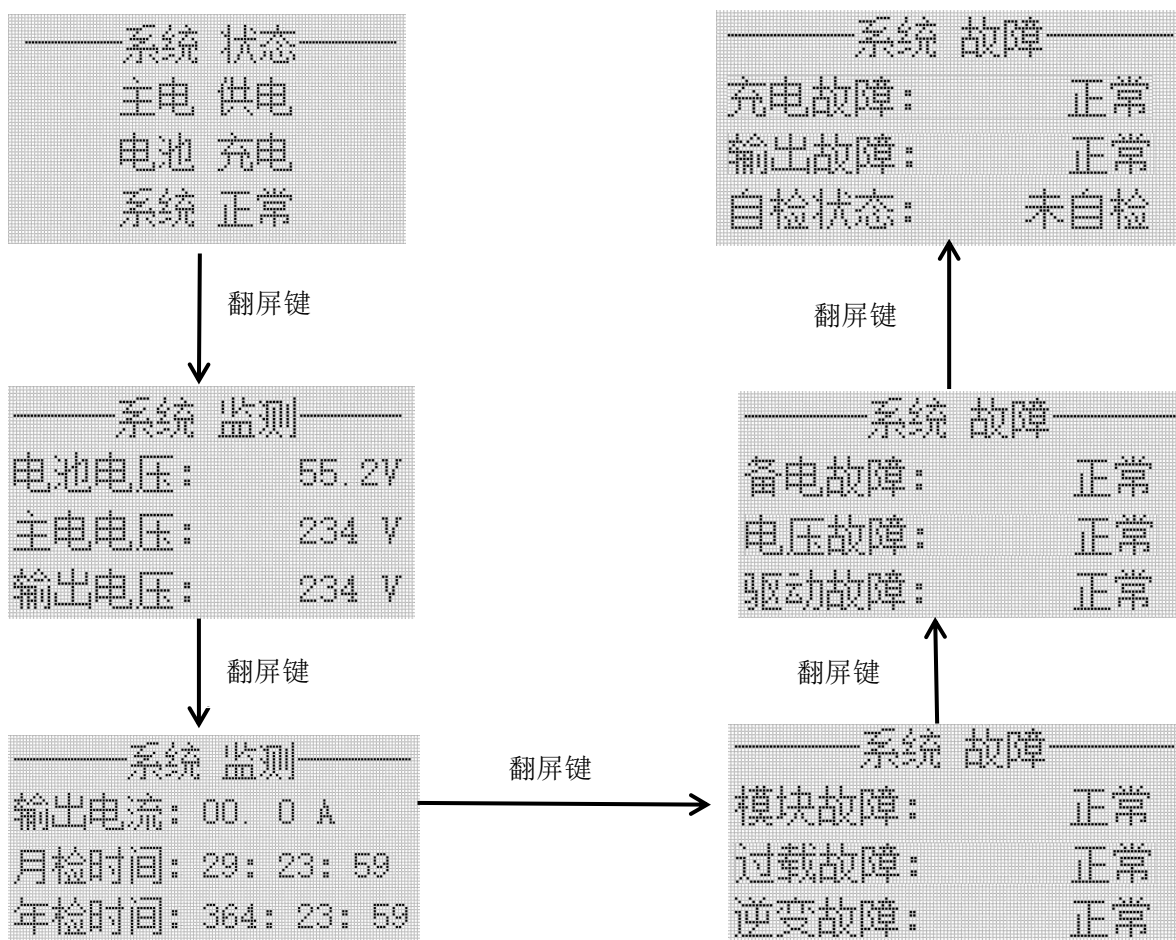
集中电源设备应安装在干燥、清洁、远离热源和强电磁场的地方。设备采用落地安装的方式，优先安装在强电竖井内。靠近门轴的侧面距墙不应小于 0.5m，正面操作距离不应小于 1.0m，进出线在箱体右下侧。

设备安装完成后，检查设备内部的各部件安装是否牢固，紧固件是否有松动现象，各连线、接插件连接是否可靠。初步检查完成后，进行以下项目的功能检查。

- 检查 CAN 总线与控制器通讯是否正常；
- 检查二总线与灯具通讯是否正常；
- 检查 220V 电源输出是否正常；
- 检查显示屏、指示灯、喇叭、按键工作是否正常；
- 检查主、备电切换是否正常。

6. 液晶显示

① 集中电源在上电后，指示灯依次点亮，进入集中电源厂商信息显示界面，界面如下图所示，按翻屏键可查看系统和供电状态，再次按翻屏键可查看集中电源信息，再次按翻屏键可查看故障菜单



② 按下集中电源控制面板月检、年检、手动、自动和启动按键，需输入密码，密码为“119”，界面如下图“月检权限”所示，其他按键同理。在进入密码界面后，使用“复位”按键取消密码输入，“翻屏”按键切换密码输入位，“月检”进行数字密码输入，按一下加一，长按数字连续增加，“年检”按键为密码确认，判断密码输入是否正确。



7. 注意事项

7.1 施工

系统的施工，应按照批准的工程设计文件和施工技术文件进行，不得随意变更。如确需要变更设计时，应由原设计单位负责更改并经图审机构审核批准。

- 系统的布线，应符合现行国家标准 GB50166《火灾自动报警系统施工验收标准》的要求；
- 系统总线敷设后，应对每回路的导线用 500V 的兆欧表测量绝缘电阻，其对地绝缘电阻不应小于 $20M\Omega$ ；
- 同一工程的导线，应根据不同用途选择不同颜色加以区分，相同用途的导线颜色应一致，电源线正极应为红色，负极应为蓝色或黑色；
- 控制器（主机），集中电源所需要用到的 AC220V 电源，使用：WDZN-BYJ-3*2.5mm²。
- 集中电源二总线（通讯），使用：WDZN-RYJSP-2*1.5mm²。

7.2 调试

- 系统的调试，应由建设（监理）单位组织，施工单位具体实施。应在施工安装结束并在质量检验合格后进行；
- 调试前应具备下列技术文件：
 - ① 系统图、平面图；
 - ② 设备安装技术文件；
 - ③ 变更部门的实际施工图，变更设计的证明文件；
 - ④ 施工过程检查记录、调试记录；
 - ⑤ 设备的使用说明书、产品检测报告、合格证及相关材料。
- 调试负责人必须由专业技术人员担任；
- 调试时首先应做以下工作：
 - ① 对设备的规格、型号、数量、备用配件等按设计要求查验；
 - ② 对于系统线路出现错线、开路、虚焊、短路、绝缘电阻小于 $20M\Omega$ 等问题，应采取相应的处理措施。
- 按照以下顺序进行系统调试
- 接通控制器、集中电源、消防应急标志灯具和消防应急照明灯具工作电源，通过通讯导线等将各级设备之间连接；
- 配置控制器的系统参数（包括通讯端口，终端通讯地址等）；
- 设置各灯具的通讯地址、设备类型等；
- 检查各级通讯是否正常，如不正常则检查通讯地址及通讯线缆的联接情况，直至与所有监控终端正常通讯；
- 检查控制器、区域分机、集中电源的主、备电切换是否正常；
- 系统调试时，应先分别对系统设备逐个进行单机通讯检查，无故障报警、自检等操作时方可进行系统调试；
- 将所有经过调试合格的各项设备按系统设计连接组成完整的消防应急照明和疏散指示系统，观察并记录所监控的灯具的实时工作状态信息。

总部：安科瑞电气股份有限公司
地址：上海市嘉定区育绿路 253 号
电话：0086-21-69158338 0086-21-69156052
0086-21-59156392 0086-21-69156971
传真：0086-21-69158303
网址：www.acrel.cn
邮箱：ACREL001@vip.163.com
邮编：201801

生产基地：江苏安科瑞电器制造有限公司
地址：江苏省江阴市南闸街道东盟工业园区东盟路 5 号
电话：0086-510-86179966
传真：0086-510-86179975
网址：www.jsacrel.cn
邮箱：sales@email.acrel.cn
邮编：214405

2022.03