

# AMC100 系列交流精密配电监控系统

安装使用说明书 V1.0

# 申 明

版权所有，未经本公司之书面许可，此手册中任何段落、章节内容均不得摘抄、拷贝或以任何形式复制、传播，否则一切后果由违者自负。

本公司保留一切法律权利。

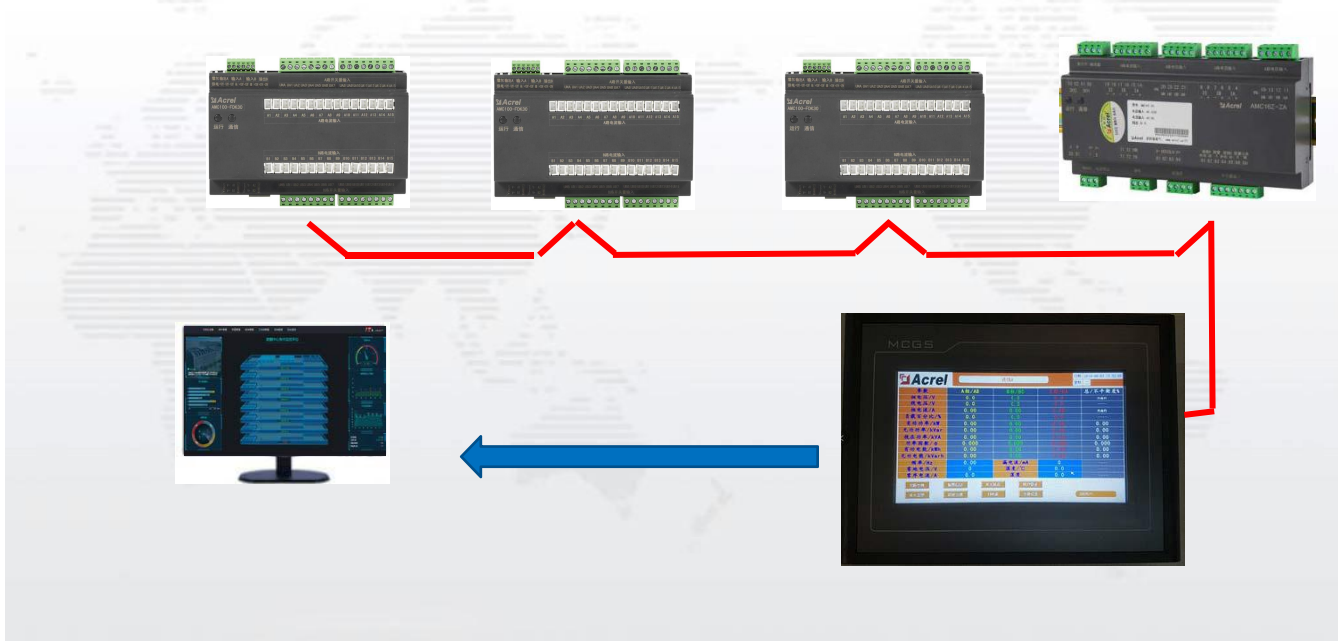
本公司保留对本手册所描述之产品规格进行修改的权利，恕不另行通知。

订货前，请垂询当地代理商以获悉本产品的新规格。

# 目录

1 概述.....	1
2 产品型号.....	1
3 技术参数.....	2
4 外形结构.....	5
5 模块接线.....	6
5.1 AMC100-ZA系列.....	6
5.2 AMC100-FA30/FA48.....	8
5.3 AMC100-FAK30/FAK48.....	9
5.4 AMC100-KA30/KA48.....	11
5.5 AMC100-KD30/KD48.....	12
5.6 AMC100-FT30/FT48.....	14
5.7 典型一次接线图.....	15
6 触摸屏.....	16
6.1 安装.....	17
6.2 接线.....	17
6.3 触摸屏程序的安装.....	18
6.4 注意事项.....	20
7 参数、功能、操作详述.....	20
7.1 进线参数.....	21
7.2 出线参数.....	23
7.3 开关状态.....	24
7.4 报警查询.....	25
7.5 用户登录.....	26
7.6 时间设置.....	27
7.7 系统设置.....	28
7.8 报警设置.....	31
7.9 数据清除.....	35
7.10 后台通讯.....	35
附一：地址表（双击打开附件查看）.....	35

# 1 概述



随着数据中心的迅猛发展，数据中心的能耗问题也越来越突出，有关数据中心的能源管理和供配电设计已经成为热门问题，高效可靠的数据中心配电系统方案，是提高数据中心电能使用效率，降低设备能耗的有效方式。要实现数据中心的节能，首先需要监测每个用电负载，而数据中心负载回路非常的多，传统的测量仪表无法满足成本、体积、安装、施工等多方面的要求，因此需要采用适用于数据中心集中监控要求的多回路监控装置。

安科瑞公司 AMC100系列交流精密配电监控装置是专门针对于数据中心服务器电源管理设计的测量装置。该装置设计小巧，能够对A+B两路进线和192路出线的全电参量参数、输入输出开关及防雷器状态等实时监测，所有测量通道的告警阈值均可单独设定，出线越限事件立即触发系统声光告警，在传统仪表的体积上实现了监控回路的高度集成。

## 2 产品型号

型号	功能描述
AMC100-ZA	监测A+B双路三相交流进线回路的全电量参数、8路开关量状态输入、4路开关量状态输出、2路漏电监测、1路温湿度检测、3路RS485通讯
AMC100-FAK30	监测A+B双路交流出线共30分路的全电量参数和开关量状态、1路RS485通讯
AMC100-FAK48	监测A+B双路交流出线共48分路的全电量参数和开关量状态、1路RS485通讯
AMC100-FA30	监测A+B双路交流出线共30分路的全电量参数、1路RS485通讯
AMC100-FA48	监测A+B双路交流出线共48分路的全电量参数、1路RS485通讯
AMC100-KA30	湿接点，监测A+B共30分路的开关量状态、1路RS485通讯
AMC100-KA48	湿接点，监测A+B共48分路的开关量状态、1路RS485通讯

AMC100-KD30	干接点, 监测A+B共30分路的开关量状态、1路RS485通讯
AMC100-KD48	干接点, 监测A+B共48分路的开关量状态、1路RS485通讯
AMC100-FT30	1路RS485通讯、30路温度测量
AMC100-FT48	1路RS485通讯、48路温度测量

### 3 技术参数

#### 交流进线

仪表型号		AMC100-ZA
测量参数		电压、电流、频率、有功功率、无功功率、功率因数、有功电能、无功电能、零地电压、漏电流和零序电流、总谐波含量 (THD)、2-63 次谐波、电流电压不平衡度、环境温度湿度
母线电压	额定	220VAC
	测量范围	±20%
	过载	瞬时电压 2 倍/秒
电流进线回路	额定	二次 5A
	范围	0~6A
	过载	持续 1.2 倍、瞬时 10 倍/秒
温湿度	温度范围	-40℃~+99℃
	湿度范围	20%~90%
输入频率		交流45~65Hz
测量精度	进线	电压/电流 0.2 级, 有功功率/电能 0.5 级, 无功功率/电能 1 级
	温度	±1℃
	湿度	±5%
辅助电源		AMC100-ZA: 信号取电 (≤15W) AMC100-ZA-P220: AC 220V独立电源供电 AMC100-ZA-P24: DC 12-24V独立电源供电
环境	温度	工作: -15℃~55℃ 贮存: -25℃~70℃
	湿度	相对湿度≤93%
	海拔	≤2500m
开关量输出		4 路 3A 250VAC/3A 30VDC
开关量输入		8 路干节点
通讯		1路隔离RS485/Modbus-RTU到后台系统 1路RS485/Modbus-RTU到触摸屏 1路RS485/Modbus-RTU连接下行模块 可选1路以太网通讯功能
安装方式		DIN35mm 导轨或底板式安装
防护等级		IP20
污染等级		2
安全性	绝缘	所有端子与外壳导电件之间的绝缘电阻不低于 100MΩ
	耐压	A 路电压电流信号// B 路电压电流信号//开关量输出//隔离通讯口//其他端口两两之间满足AC2kV 1min, 开关量输入和其他端口间应满足 AC0.5kV 1min, 泄露电流应小于

		2mA, 无击穿或闪络现象。
电磁兼容性	抗静电干扰	4 级
	抗电快速瞬变脉冲群	3 级
	抗浪涌干扰	4 级
	抗射频电磁场辐射	3 级

### 交流出线

仪表型号		AMC100-FA30	AMC100-FA48
测量参数		电压、电流、频率、有功功率、无功功率、功率因数、有功电能、无功电能、总电流谐波	
母线电压	额定	220VAC	
	测量范围	±20%	
	过载	瞬时电压 2 倍/秒	
电流出线回路	额定	50mA	
	范围	0.125~60mA	
	过载	持续 1.2 倍、瞬时 10 倍/秒	
输入频率		交流45~65Hz	
测量	出线	电压/电流/有功功率/有功电能 0.5 级, 无功功率/无功电能 1 级	
辅助电源		由 AMC100-ZA 供电; 单独使用时DC 12-24V供电	
环境	温度	工作: -15℃~55℃ 贮存: -25℃~70℃	
	湿度	相对湿度≤93%	
	海拔	≤2500m	
通讯		RS485/Modbus-RTU	
安装方式		DIN35mm 导轨或底板式安装	
防护等级		IP20	
污染等级		2	
安全性	绝缘	所有端子与外壳导电件之间的绝缘电阻不低于 100MΩ	
	耐压	A 路电压电流信号// B 路电压电流信号//其他端口两两之间满足 AC2kV 1min, 泄露电流应小于 2mA, 无击穿或闪络现象。	
电磁兼容性	抗静电干扰	4 级	
	抗射频电磁场辐射	3 级	

**注：交流出线模块的二次侧额定输入电流为 50mA，一次侧电流默认值为 100A。若电流互感器不同，客户可根据实际使用情况，通过触摸屏或上位机设置变比。**

仪表型号		AMC100-FAK30	AMC100-FAK48
测量参数		电压、电流、频率、有功功率、无功功率、功率因数、有功电能、无功电能、开关量状态、总电流谐波	
母线电压	额定	220VAC	
	测量范围	±20%	
	过载	瞬时电压 2 倍/秒	
电流出线回路	额定	50mA	
	范围	0.125~60mA	

	过载	持续 1.2 倍、瞬时 10 倍/秒
输入频率		交流45~65Hz
测量精度	出线	电压/电流/有功功率/有功电能 0.5 级, 无功功率/无功电能 1 级
辅助电源		由 AMC100-ZA 供电, 单独使用时DC 12-24V供电
环境	温度	工作: -15℃~55℃ 贮存: -25℃~70℃
	湿度	相对湿度≤93%
	海拔	≤2500m
通讯		RS485/Modbus-RTU
安装方式		DIN35mm 导轨或底板式安装
防护等级		IP20
污染等级		2
安全性	绝缘	所有端子与外壳导电件之间的绝缘电阻不低于 100MΩ
	耐压	A 路电压电流信号// B 路电压电流信号//其他端口两两之间满足 AC2kV 1min, 泄露电流应小于 2mA, 无击穿或闪络现象。
电磁兼容性	抗静电干扰	4 级
	抗射频电磁场辐射	3 级

**注: AMC100-FAK 模块的二次侧额定输入电流为 50mA, 一次侧电流默认值为 100A。若电流互感器不同, 客户可根据实际使用情况, 通过触摸屏或上位机设置变比。**

#### 有源开关量模块

仪表型号		AMC100-KA30	AMC100-KA48
输入频率		交流45-65Hz	
辅助电源		由 AMC100-ZA 供电, 单独使用时DC 12-24V供电	
环境	温度	工作: -15℃~55℃ 贮存: -25℃~70℃	
	湿度	相对湿度≤93%	
	海拔	≤2500m	
开关量输入		30 路湿节点 (AC 220V)	48 路湿节点 (AC 220V)
通讯		RS485/Modbus-RTU	
安装方式		DIN35mm 导轨或底板式安装	
防护等级		IP20	
污染等级		2	
安全性	绝缘	所有端子与外壳导电件之间的绝缘电阻不低于 100MΩ	
	耐压	A 路开关量输入信号// B 路开关量输入信号//其他端口两两之间满足 AC2kV 1min, 泄露电流应小于 2mA, 无击穿或闪络现象。	
电磁兼容性	抗静电干扰	4 级	
	抗射频电磁场辐射	3 级	

#### 无源开关量模块

仪表型号		AMC100-KD30	AMC100-KD48
辅助电源		由 AMC100-ZA 供电, 单独使用时DC 12-24V供电	
环境	温度	工作: -15℃~55℃	贮存: -25℃~70℃

	湿度	相对湿度 $\leq 93\%$
	海拔	$\leq 2500\text{m}$
开关量输入		30 路干节点      48 路干节点
通讯		RS485/Modbus-RTU
安装方式		DIN35mm 导轨或底板式安装
防护等级		IP20
污染等级		2
安全性	绝缘	所有端子与外壳导电件之间的绝缘电阻不低于 $100\text{M}\Omega$
	耐压	A 路开关量输入信号// B 路开关量输入信号//其他端口两两之间满足 AC2kV 1min, 泄露电流应小于 2mA, 无击穿或闪络现象。
电磁兼容性	抗静电干扰	4 级
	抗射频电磁场辐射	3 级

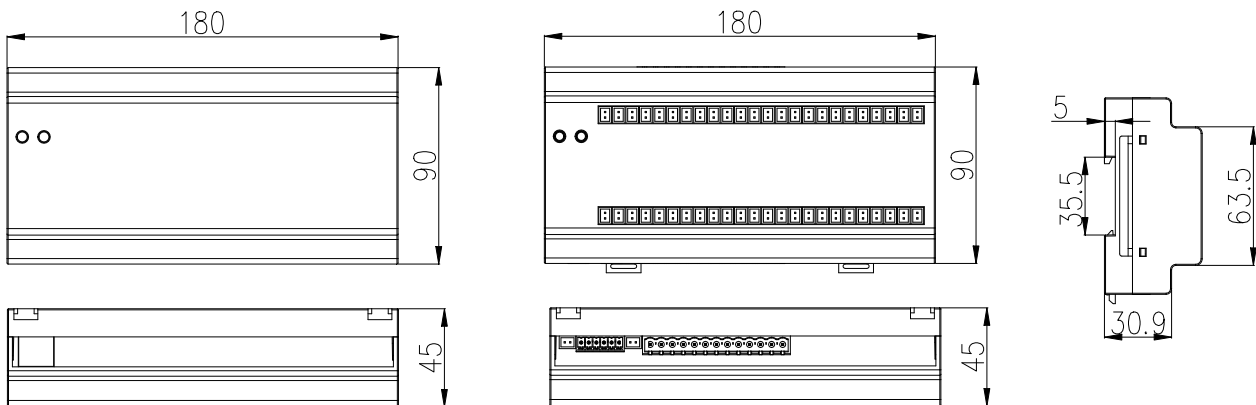
#### 温度测量模块

仪表型号		AMC100-FT30	AMC100-FT48
测量路数		30路	48路
辅助电源		由 AMC100-ZA 供电, 单独使用时DC 12-24V供电	
功能	测温范围	$-20^{\circ}\text{C} \sim 150^{\circ}\text{C}$	
	通讯	RS485/Modbus-RTU	
安装方式		DIN35mm 导轨或底板式安装	
防护等级		IP20	
污染等级		2	
环境	温度/湿度/海拔	工作温度: $-15^{\circ}\text{C} \sim 55^{\circ}\text{C}$ 贮存温度: $-25^{\circ}\text{C} \sim 70^{\circ}\text{C}$ 相对湿度: $\leq 93\%$ 海拔高度: $\leq 2500\text{m}$	
安全性	绝缘	所有端子与外壳导电件之间的绝缘电阻不低于 $100\text{M}\Omega$	
	耐压	辅助电源与测温之间AC2kV 1min, 泄露电流应小于2mA, 无击穿或闪络现象	
电磁兼容性	抗静电干扰	4级	
	抗射频电磁场辐射	3级	

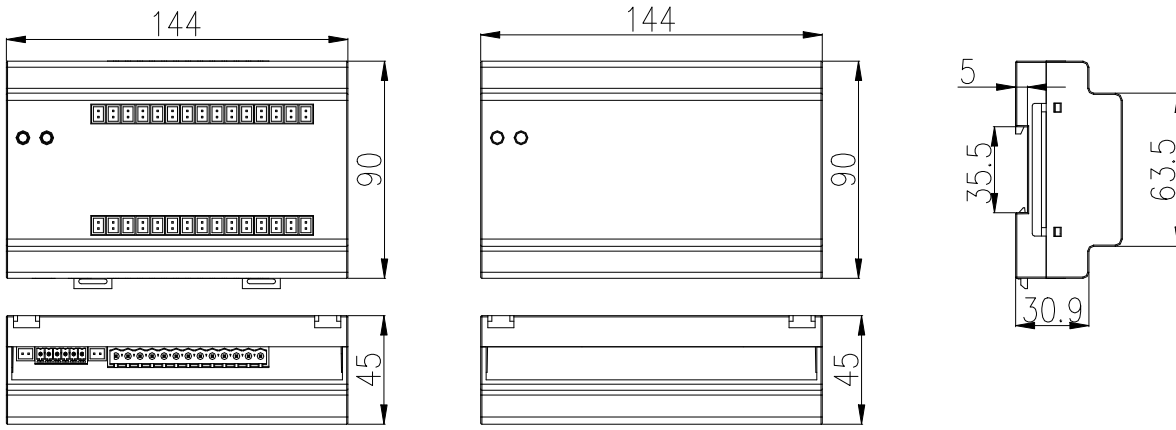
#### 4 外形结构

AMC100-ZA、AMC100-FA□48、AMC100-K□48、AMC100-FT48

单位: mm



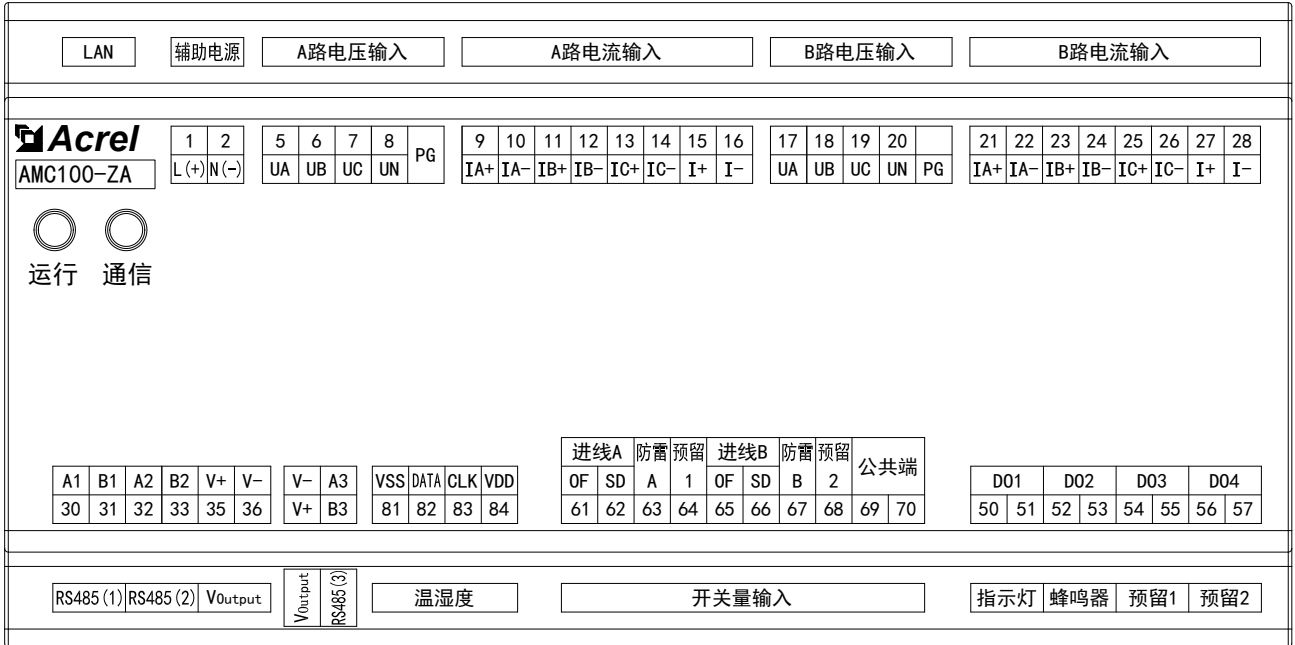
AMC100-FA□30、AMC100-K□30、AMC100-FT30



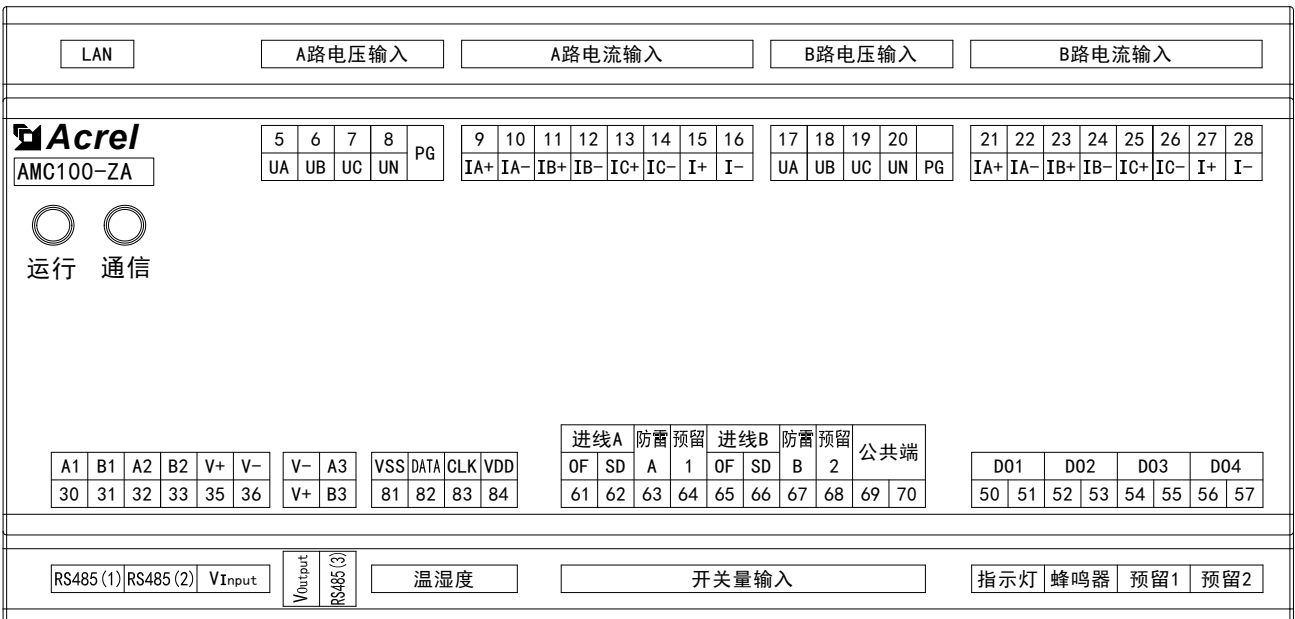
## 5 模块接线

### 5.1 AMC100-ZA系列

#### AMC100-ZA/CE-P220



#### AMC100-ZA/CE-P24

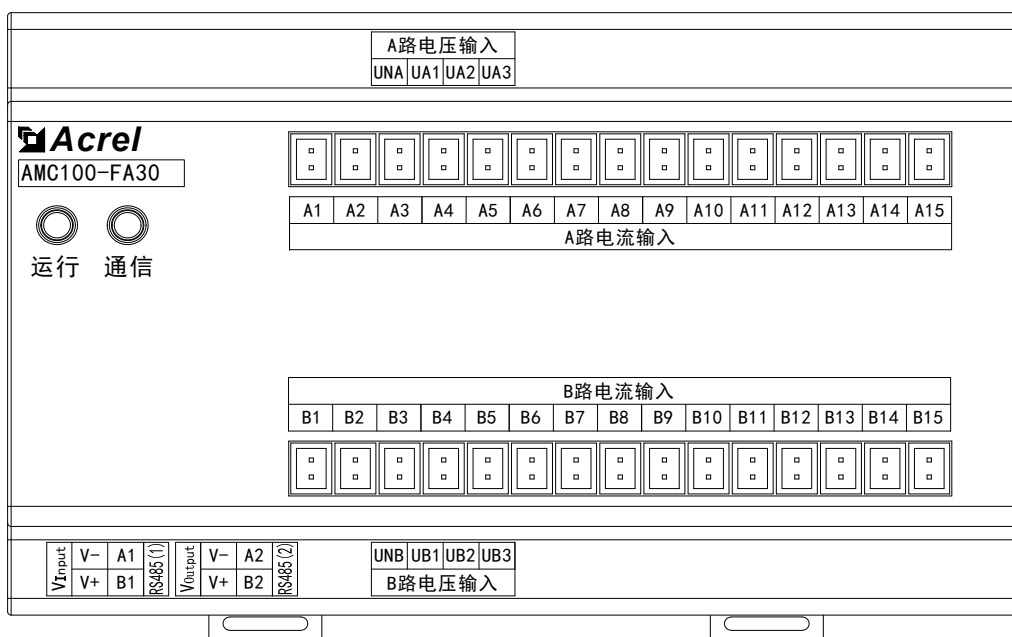


端子编号	定义	说明	备注
1	L(+)	辅助电源	P220时使用，默认不接
2	N(-)		
5	UA	交流电压 A 相	A 路进线三相电压输入
6	UB	交流电压 B 相	
7	UC	交流电压 C 相	
8	UN	交流电压零线	
PG		大地	
9	IA+	电流输入 A 相	A 路进线三相电流输入
10	IA-		
11	IB+	电流输入 B 相	
12	IB-		
13	IC+	电流输入 C 相	
14	IC-		
15	I+	A路漏电流输入	
16	I-		
17	UA	交流电压 A 相	B 路进线三相电压输入
18	UB	交流电压 B 相	
19	UC	交流电压 C 相	
20	UN	交流电压零线	
PG		大地	
21	IA+	电流输入 A 相	B 路进线三相电流输入
22	IA-		
23	IB+	电流输入 B 相	
24	IB-		
25	IC+	电流输入 C 相	
26	IC-		
27	I+	B路漏电流输入	
28	I-		
30	A1	RS485(1)	第1路隔离通讯接口，连接至后台系统
31	B1		
32	A2	RS485(2)	第2路连接至触摸屏或者RS485集线器
33	B2		
	A3	RS485(3)	第3路连接至下行模块
	B3		
	LAN	以太网	CE时带以太网通讯
35	V+	电源输出 (P24时为辅助电源输入)	供电给 AMC100-FA30/48, AMC100-FAK30/48, AMC100-KA30/48, AMC100-KD30/48, AMC100-FT30/FT48以及触摸屏, 该电源禁止外接其他设备 (如指示灯、蜂鸣器)
36	V-		
50	D01	开关量输出	连接蜂鸣器
51			
52	D02		连接指示灯
53			
54	D03		预留1
55			
56	D04		预留2
57			
61	进线 A	开关量输入	OF
62			SD
63	防雷 A		判断 A 路防雷器状态
64	预留		预留1

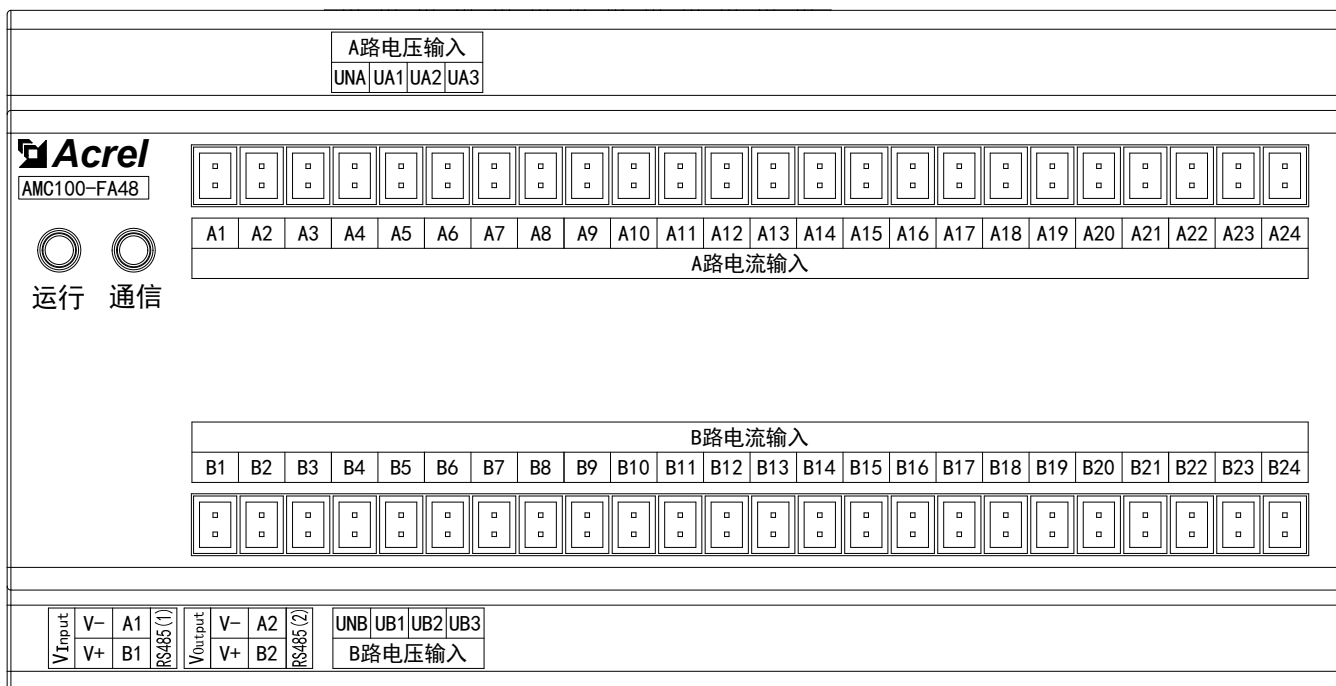
65	进线 B		OF+SD
66			SD
67	防雷 B		判断 B 路防雷器状态
68	预留		预留2
69	公共端		开关量公共端
70			
81	VSS	温湿度	连接 WH-3 温湿度传感器
82	DATA		
83	CLK		
84	VDD		

## 5.2 AMC100-FA30/FA48

### AMC100-FA30



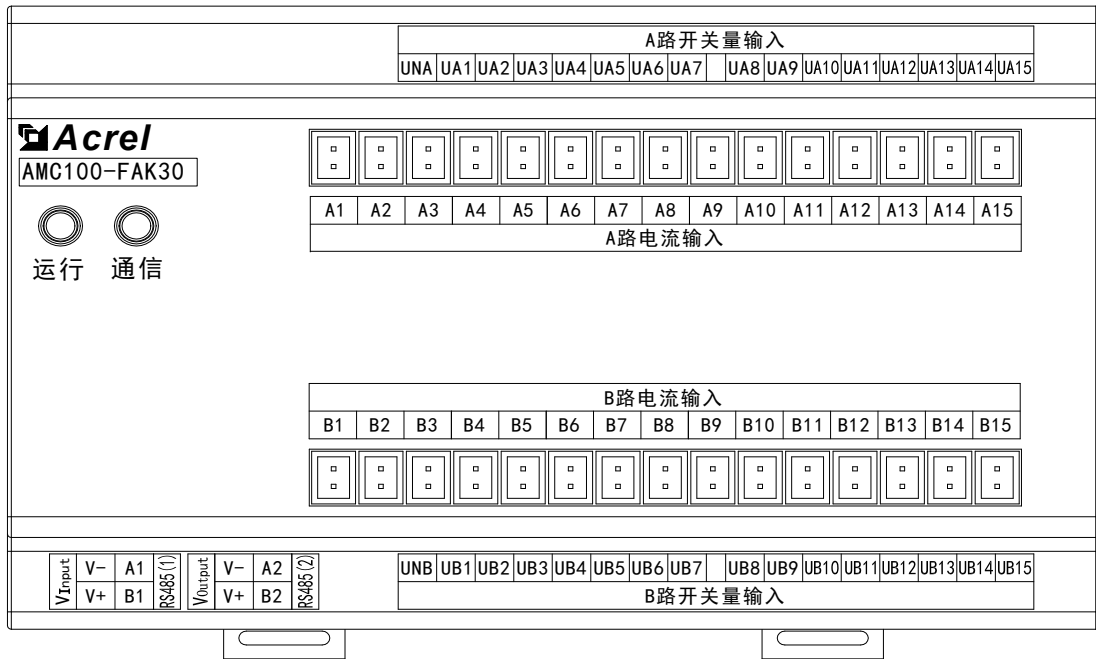
定义	说明	备注
V+	辅助电源	由 AMC100-ZA 供电 或者由DC12-24V电源供电
V-		
A1	RS485 (1)	接前级模块
B1		
A2	RS485 (2)	接后级分模块
B2		
UNA	A 路电压输入	A路出线三相电压输入
UA1		
UA2		
UA3		
UNB	B 路电压输入	B路出线三相电压输入
UB1		
UB2		
UB3		
A1-A15	A 路电流输入	A 路出线交流电流输入 (15路)
B1-B15	B 路电流输入	B 路出线交流电流输入 (15路)



定义	说明	备注
V+	辅助电源	由 AMC100-ZA 供电 或者由DC12-24V电源供电
V-		
A1	RS485 (1)	接前级模块
B1		
A2	RS485 (2)	接后级分模块
B2		
UA+	A路电压输入	A路出线交流电压输入
UA-		
UB+	B路电压输入	B路出线交流电压输入
UB-		
A1-A24	A 路电流输入	A 路出线交流电流输入 (24路)
B1-B24	B 路电流输入	B 路出线交流电流输入 (24路)

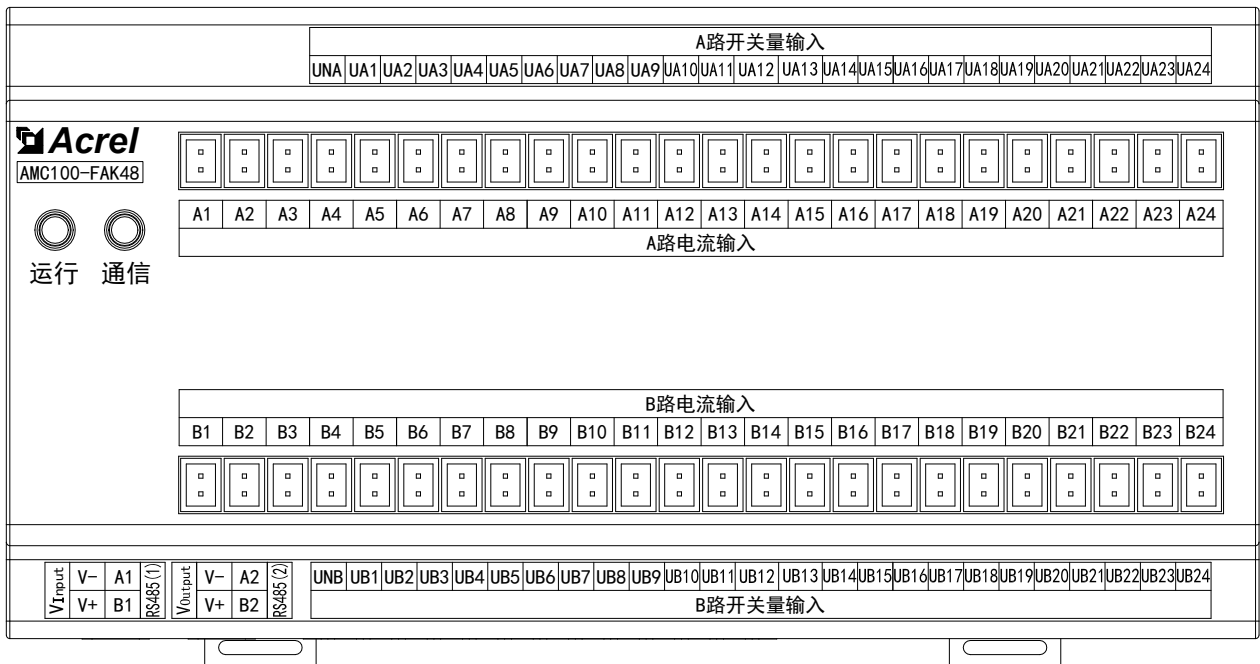
### 5.3 AMC100-FAK30/FAK48

#### AMC100-FAK30



定义	说明	备注
V+	辅助电源	由 AMC100-ZA 供电 或者由DC12~24V电源供电
V-		
A1	RS485 (1)	接前级模块
B1		
A2	RS485 (2)	接后级分模块
B2		
UA1-UA15	A 路电压输入	A 路开关量输入 (15路)
UNA		
UB1-UB15	B 路电压输入	B 路开关量输入 (15路)
UNB		
A1-A15	A 路电流输入	A 路出线交流电流输入 (15路)
B1-B15	B 路电流输入	B 路出线交流电流输入 (15路)

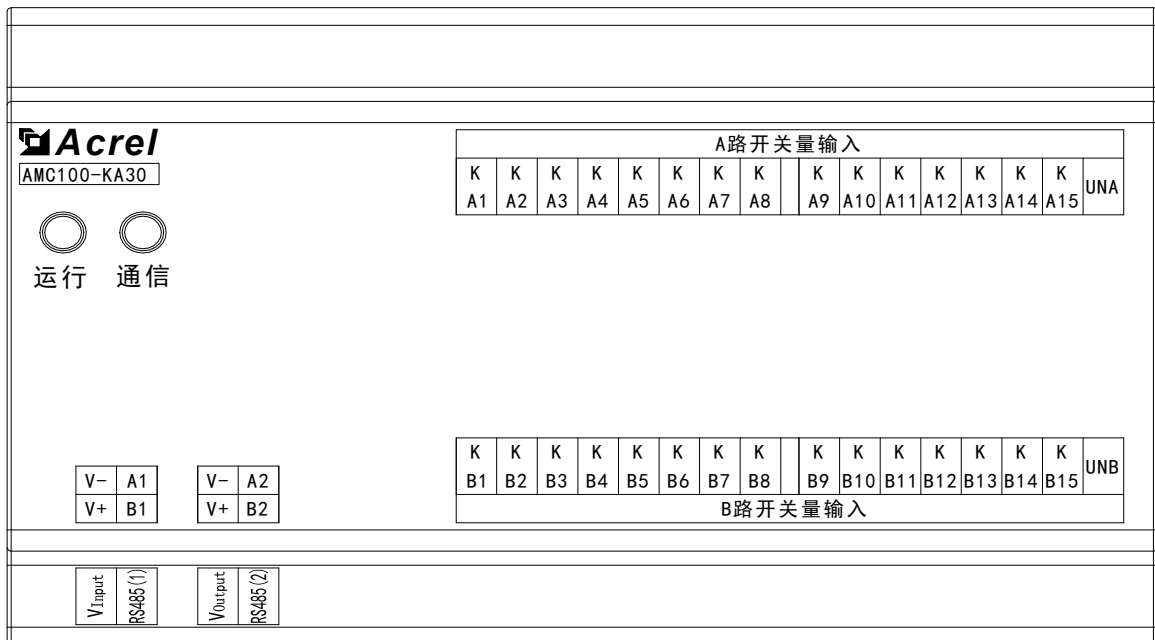
AMC100-FAK48



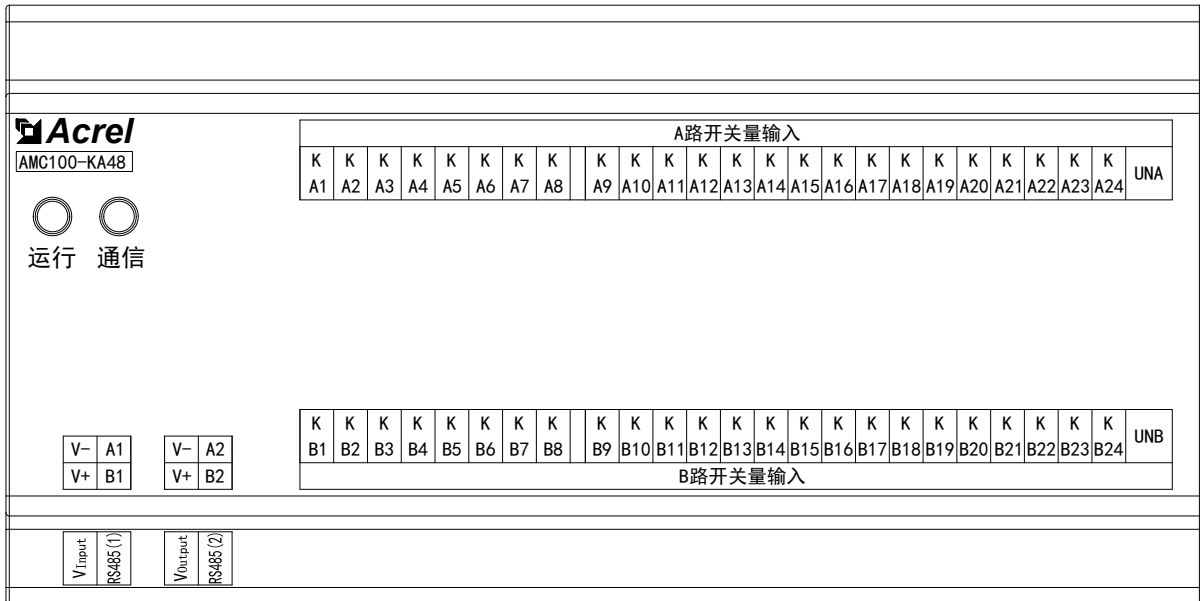
端子定义	说明	备注
V+	辅助电源	由 AMC100-ZA 供电 或者由DC12-24V电源供电
V-		
A1	RS485 (1)	接前级模块
B1		
A2	RS485 (2)	接后级分模块
B2		
UA1-UA24	A 路电压输入	A 路开关量输入 (24路)
UNA		
UB1-UB24	B 路电压输入	B 路开关量输入 (24路)
UNB		
A1-A24	A 路电流输入	A 路出线交流电流输入 (24路)
B1-B24	B 路电流输入	B 路出线交流电流输入 (24路)

#### 5.4 AMC100-KA30/KA48

##### AMC100-KA30



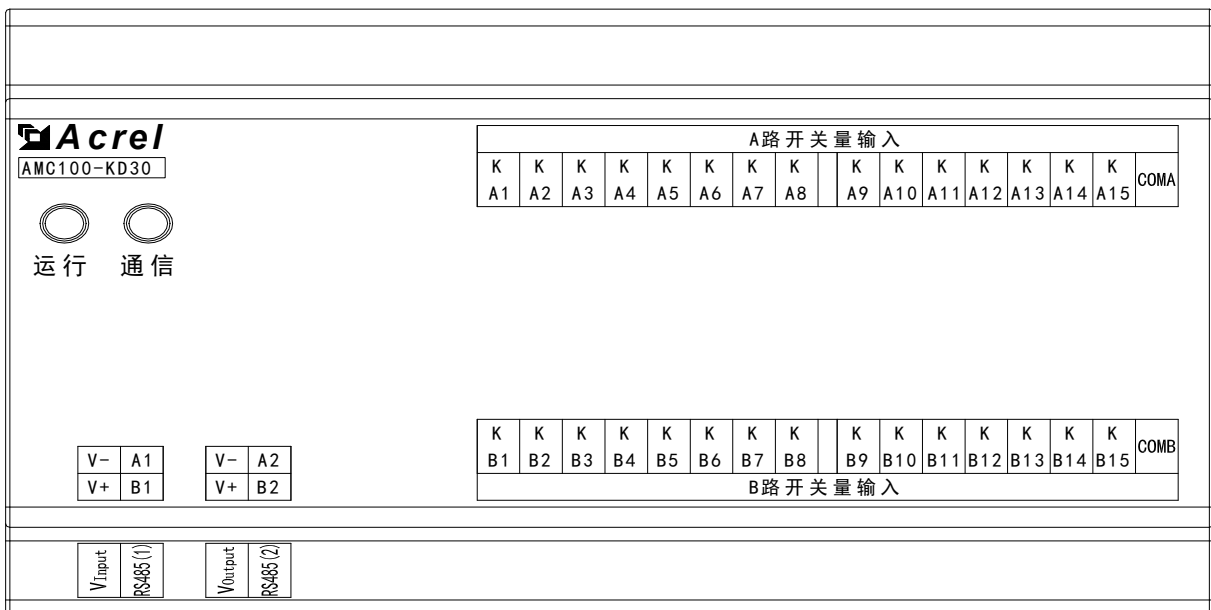
端子编号	定义	说明	备注
V+		辅助电源	由 AMC100-ZA供电 或者由DC12-24V电源供电
V-			
A1		RS485 (1)	接前级模块
B1			
A2		RS485 (2)	接后级分模块
B2			
KA1-KA15	A 路开关量输入	A 路有源开关量输入 (15路)	
UNA			
KB1-KB15	B 路开关量输入	B 路有源开关量输入 (15路)	
UNB			



端子编号	定义	说明	备注
V+		辅助电源	由 AMC100-ZA供电 或者由DC12-24V电源供电
V-			
A1		RS485 (1)	接前级模块
B1			
A2		RS485 (2)	接后级分模块
B2			
KA1-KA24		A 路开关量输入	A 路有源开关量输入 (24路)
UNA			
KB1-KB24		B 路开关量输入	B 路有源开关量输入 (24路)
UNB			

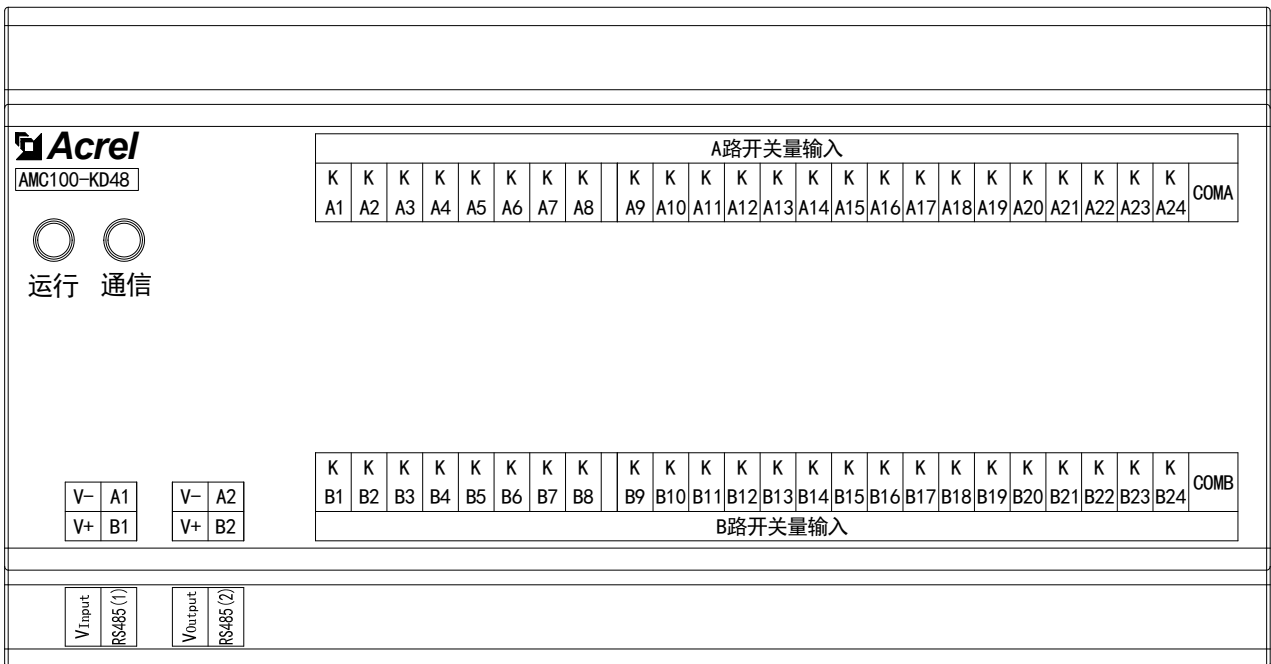
5.5 AMC100-KD30/KD48

AMC100-KD30



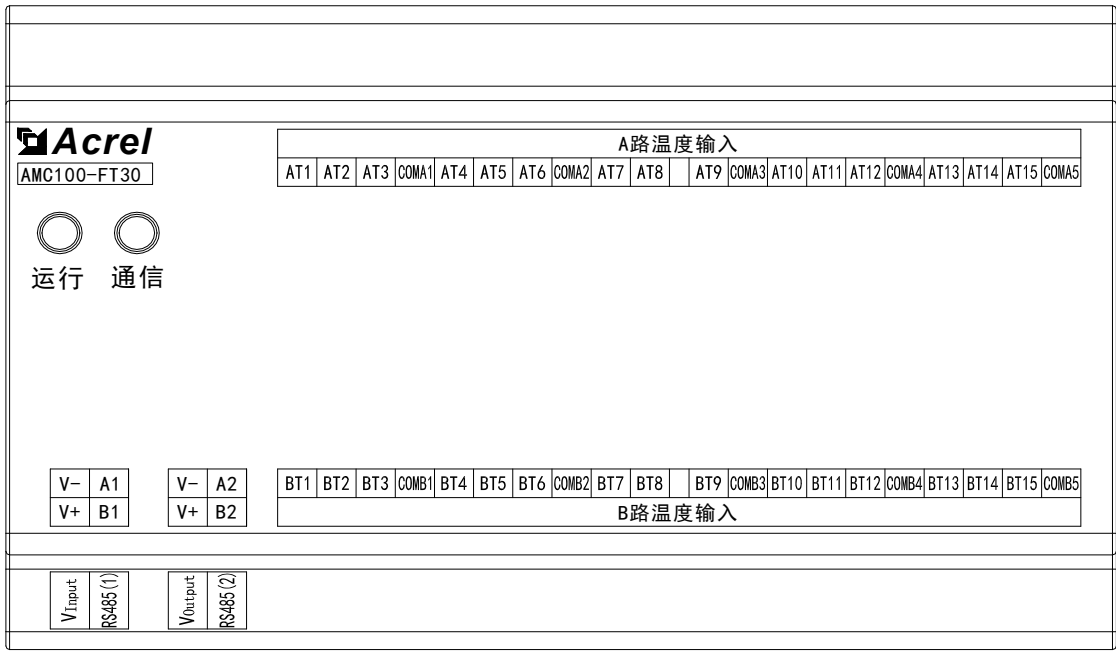
端子编号	定义	说明	备注
V+		辅助电源	由 AMC100-ZA供电 或者由DC12-24V电源供电
V-			
A1		RS485 (1)	接前级模块
B1			
A2		RS485 (2)	接后级分模块
B2			
KA1-KA15	COMA	A 路开关量输入	A 路无源开关量输入 (15路)
COMA			
KB1-KB15	COMB	B 路开关量输入	B 路无源开关量输入 (15路)
COMB			

AMC100-KD48



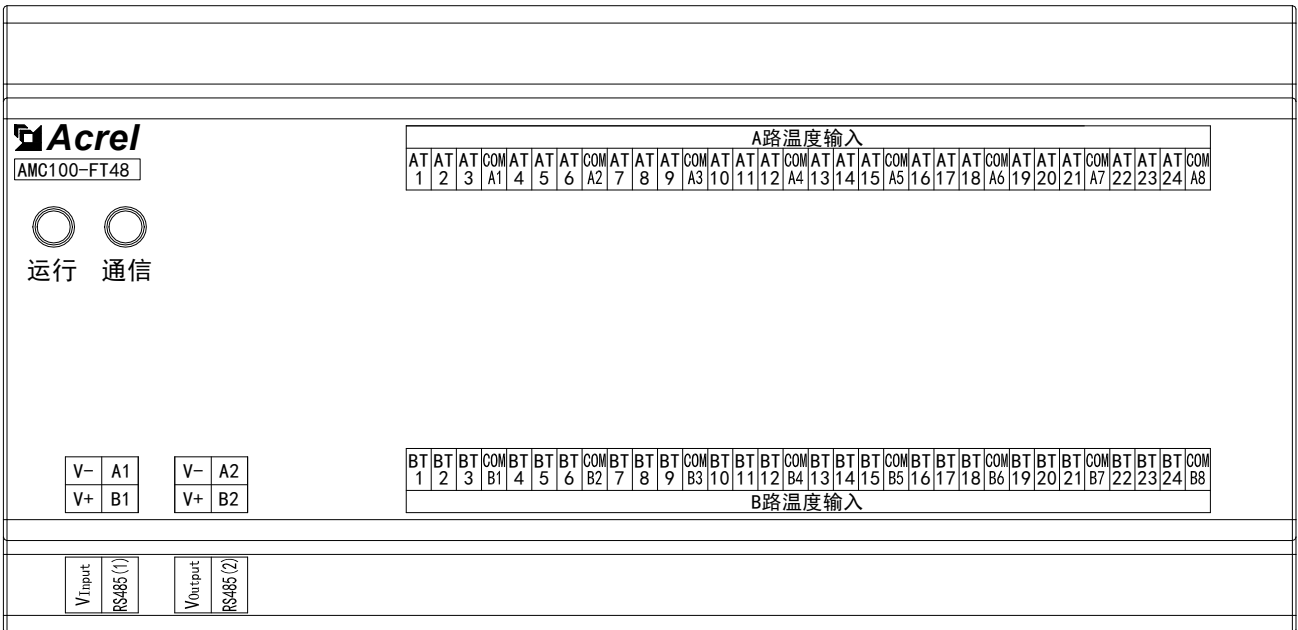
端子编号	定义	说明	备注
V+		辅助电源	由 AMC100-ZA供电 或者由DC12-24V电源供电
V-			
A1		RS485 (1)	接前级模块
B1			
A2		RS485 (2)	接后级分模块
B2			
KA1-KA24	COMA	A 路开关量输入	A 路无源开关量输入 (24路)
COMA			
KB1-KB24	COMB	B 路开关量输入	B 路无源开关量输入 (24路)
COMB			

5.6 AMC100-FT30/FT48  
AMC100-FT30



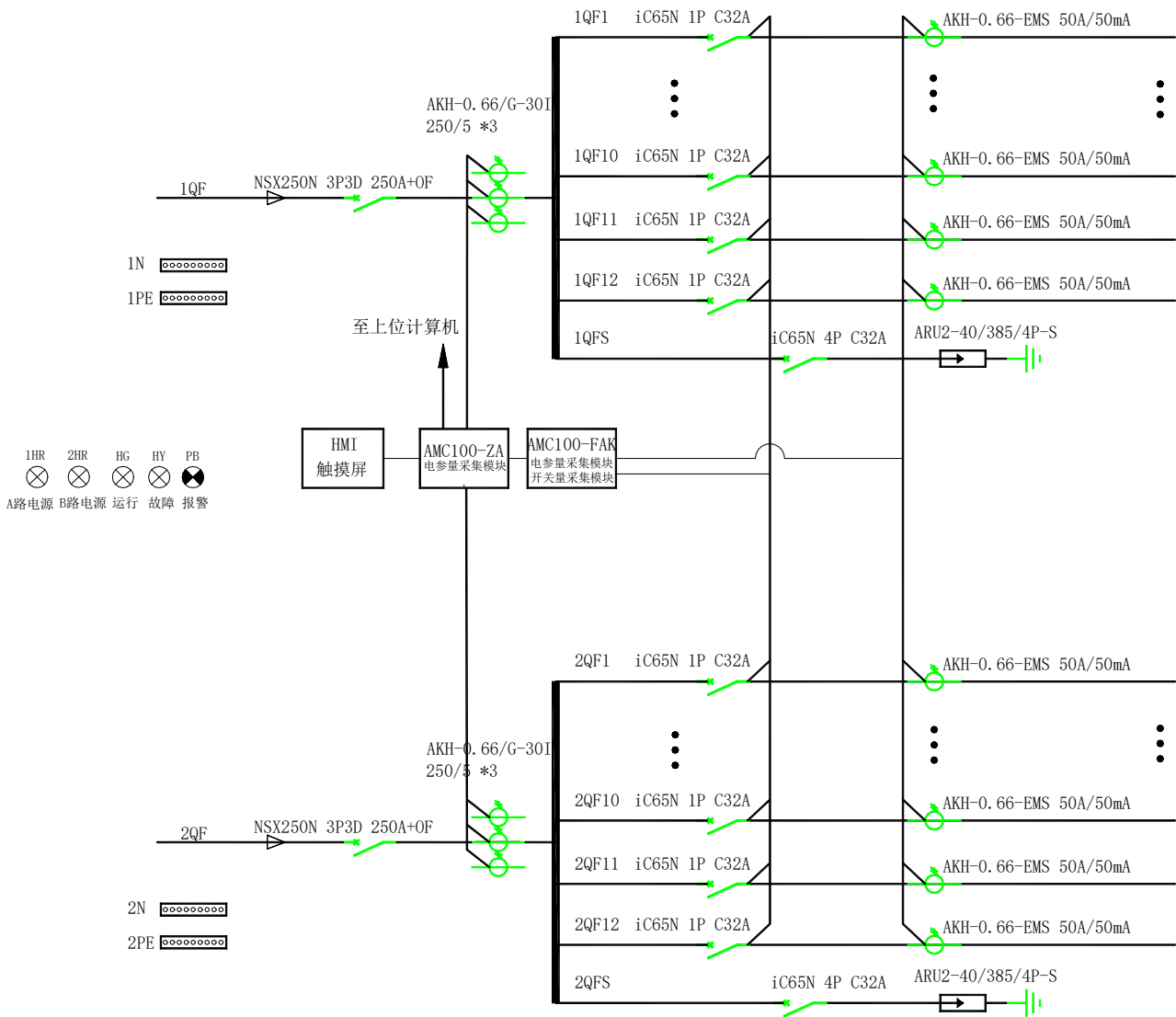
端子定义	说明	备注
V+	辅助电源	由 AMC100-ZA供电 或者由DC12-24V电源供电
V-		
A1	RS485 (1)	接前级模块
B1		
A2	RS485 (2)	接后级分模块
B2		
AT1-AT15	A 路温度输入	A 路温度输入 (15路)
BT1-BT15	B 路温度输入	B 路温度输入 (15路)

AMC100-FT48

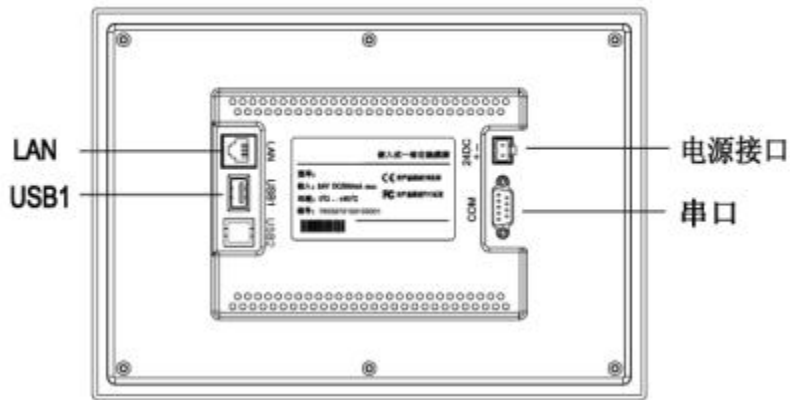


端子定义	说明	备注
V+	辅助电源	由 AMC100-ZA供电 或者由DC12-24V电源供电
V-		
A1	RS485(1)	接前级模块
B1		
A2	RS485(2)	接后级分模块
B2		
AT1-AT24	A 路温度输入	A 路温度输入(24路)
BT1-BT24	B 路温度输入	B 路温度输入(24路)

### 5.7 典型一次接线图



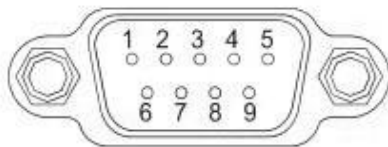
## 6 触摸屏



串口 (DB9)	2×RS485
USB1	主口, 兼容USB2.0标准
LAN (RJ45)	以太网接口
电源接口	24V DC ±20%

### 串口 (DB9) 引脚定义

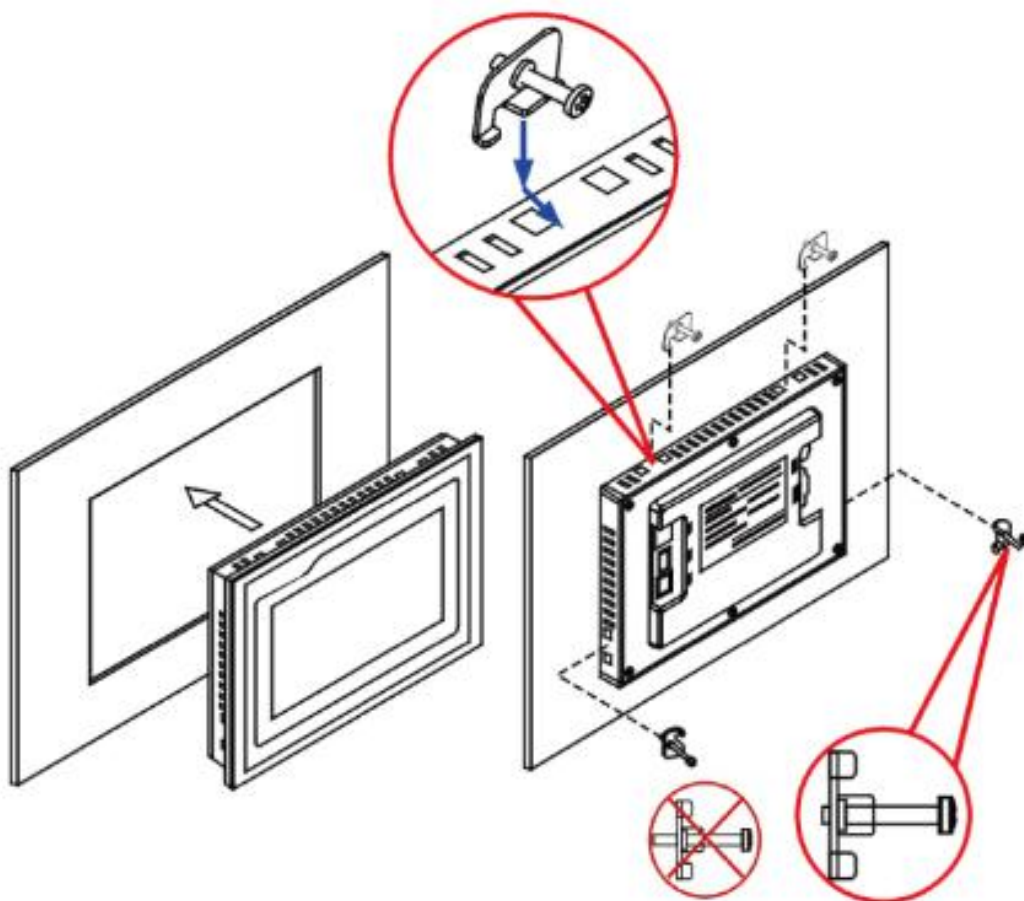
#### 串口引脚定义



串口引脚定义

接口	PIN	引脚定义
COM1	2	RS232 RXD
	3	RS232 TXD
	5	GND
COM2	7	RS485 +
	8	RS485 -
COM3	4	RS485 +
	9	RS485 -

## 6.1 安装



## 6.2 接线

### 电源接线

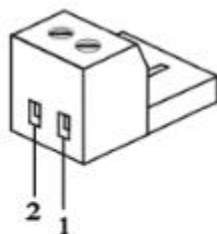
步骤1: 将24V电源线剥线后插入电源插头接线端子中;

步骤2: 使用一字螺丝刀将电源插头螺钉锁紧;

步骤3: 将电源插头插入产品的电源插座。

**建议: 采用直径为 $1.25\text{mm}^2$  (AWG18) 的电源线**

电源插头示意图及引脚定义如下:



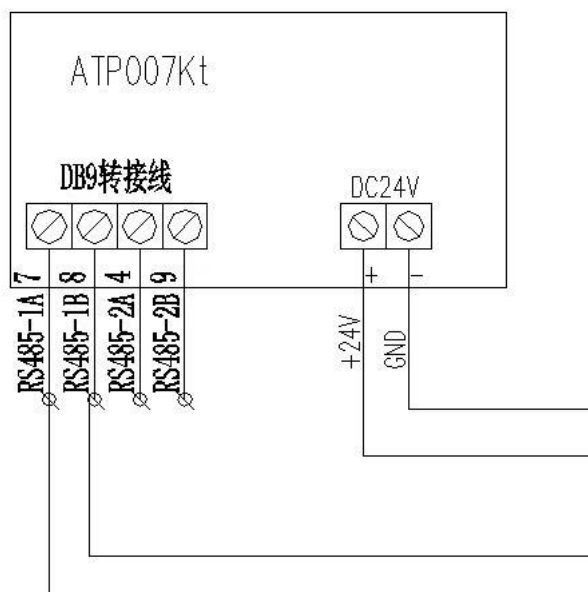
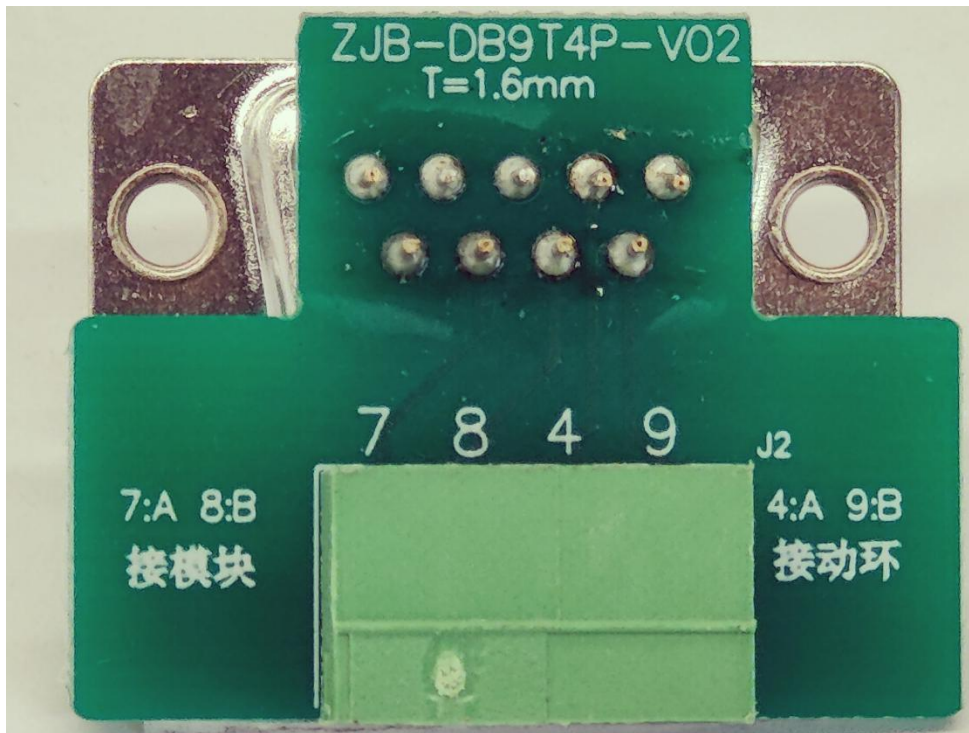
PIN	定义
1	+
2	-



仅限24V DC! 建议独立供电,  
电源的输出功率为15W。

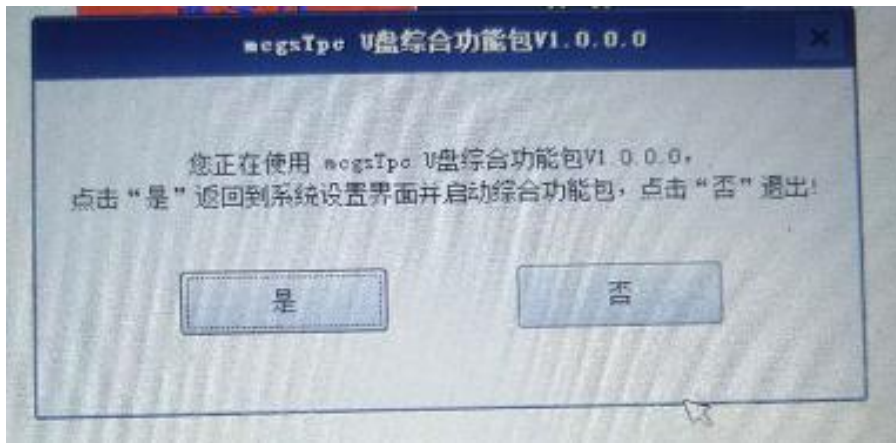
### 通讯接线

出厂配置有一绿色转接板, 其中(7-8)是下行(7对接485A;8对接485B), 和模块的485相连, 绿、白(4-9)上行(4对接485A;9对接485B), 转动环用。



### 6.3 触摸屏程序的安装

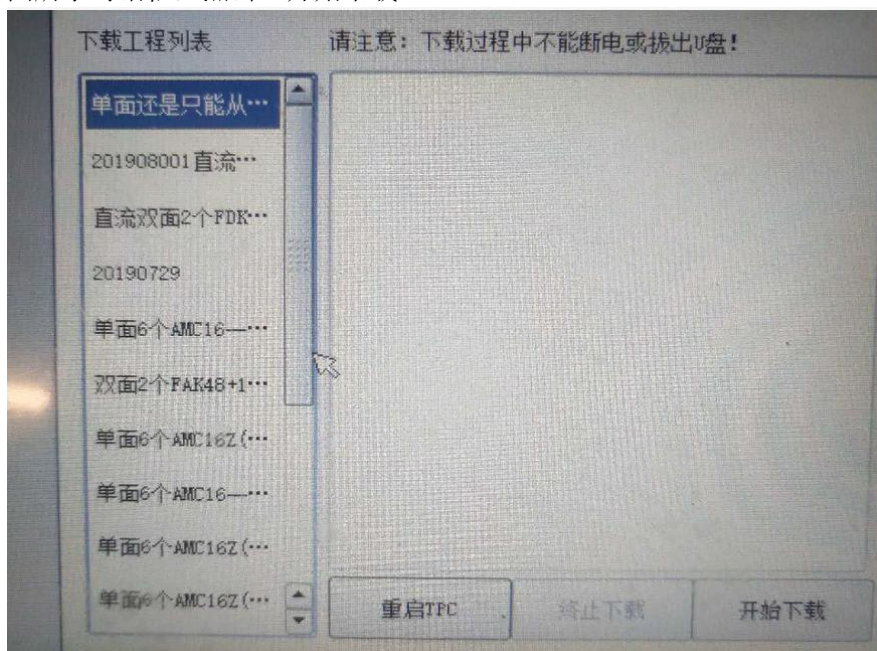
- 1、应用程序解压后把里面的 **tpcbakup** 文件夹拷贝在 U 盘的根目录中（注意必须是根目录）。
- 2、给触摸屏上电，待触摸屏启动完成后，将 U 盘插入触摸屏的 USB 口。
- 3、页面会提示如下图，点击“是”。



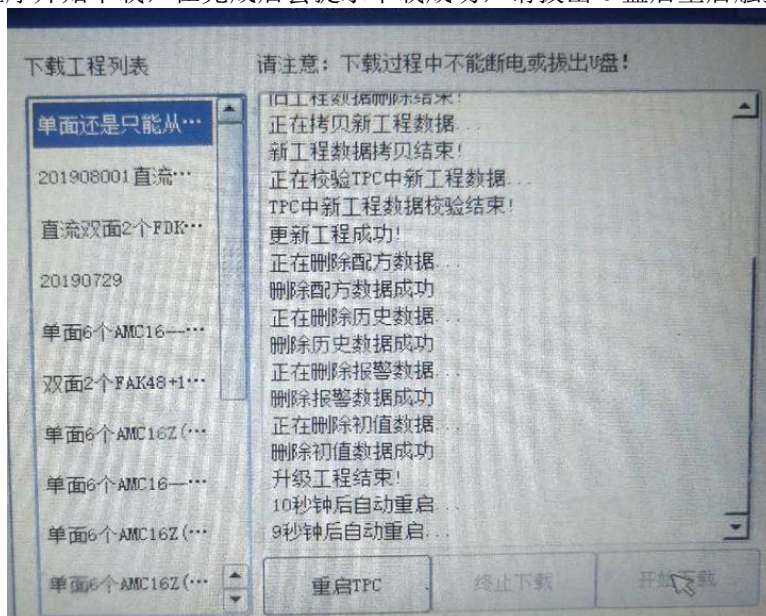
4、点击“是”后会提示如下图对话框，点击“用户工程更新”。



5、然后会出现如下图所示对话框，点击“开始下载”。



6、点击开始下载后，程序开始下载，在完成后会提示下载成功，请拔出U盘后重启触摸屏。程序更新成功。



#### 6.4 注意事项

- 1、给触摸屏供电的开关电源输出功率要有冗余，建议输出DC24的功率在15W以上；
- 2、通讯接线的转接头上分清楚上行和下行；
- 3、用户自己更新触摸屏程序时，要严格按照操作步骤进行，不要乱点；
- 4、程序下载完成后，及时拔除含有更新包的U盘；
- 5、更新程序所使用的U盘磁盘格式必须为FAT32格式。

#### 7 参数、功能、操作详述



如图所示，触摸屏开启后的第一个界面为主页，所有的功能可在主页找到对应按钮进入

### 7.1 进线参数

在主页中点击“进线参数”，可以查看进线/主路参数。主要的参数如下图：



主要参数有，各相的相电压、电流、线电压、有功功率、无功功率、视在功率、功率因数、负载百分比、有功电能、无功电能，频率。

月电能为每个月累计的用电量，每个月月初记录1次月电能数据，显示在表格中。点击下方的切换按钮可切换查看进线月电能和出线的每一路的月电能。



点击左上角返回进线参数界面。  
有更多的参数查看需求可点击下方翻页键。



第 2 页的参数有零序电流、零地电压、漏电流、电压不平衡度、电流不平衡度、机柜温度、机柜湿度。







出线参数主要有电压、电流、有功功率、有功电能、功率因数。  
若有其他参数信息需求，点击右边小箭头可查看该路具体参数。



点击关闭窗口后，方可查看其它回路信息。  
回路名称可修改，修改方式见下文修改回路名称。

### 7.3 开关状态

在主页点击“开关状态”进入。

A路开关状态					2021-01-21 10:40:27			
					当前用户: 负责人			
A主路开关	A1	1	A11	11	A21	21	A31	31
	A2	2	A12	12	A22	22	A32	32
	A3	3	A13	13	A23	23	A33	33
	A4	4	A14	14	A24	24	A34	34
A主路跳闸	A5	5	A15	15	A25	25	A35	35
A防雷开关	A6	6	A16	16	A26	26	A36	36
A防雷故障	A7	7	A17	17	A27	27	A37	37
	A8	8	A18	18	A28	28	A38	38
	A9	9	A19	19	A29	29	A39	39
	A10	10	A20	20	A30	30	A40	40

1 / 3

### 7.3.1 主路开关状态

最左边的一列默认为主路开关状态，主路跳闸 SD 状态、主路防雷开关状态、主路防雷故障点状态。默认皆为无源检测点。分闸为红色，合闸为绿色。

主路开关状态可以设置修改为有源检测方式。

可以修改名称用于检测其它开关点。

可以设置常开常闭修改报警逻辑。

如果无该检测需求，可以设置隐藏。

以上设置方式参考下文“报警设置”。

若用户实际使用时发现开关状态与实际不符，则需检查一下“报警设置”中的有源无源选择和常开常闭选择。

### 7.3.2 支路开关状态

主路开关状态右方的皆为支路开关状态，默认为有源检测点。分闸为红色，合闸为绿色。

开关名称可修改，修改方式见下文修改回路名称。

可以修改为无源检测方式。设置参考下文“报警设置”。

## 7.4 报警查询

### 7.4.1 当前报警

在主页点击“报警查询”可以查看当前报警。

←
当前报警

2021-01-22 10:15:59  
 当前用户:

日期	时间	对象名	报警描述	响应时间
2021/01/22	10:05:06	ALIN12ComStaus	1#进线模块通讯故障	

确认报警

实时报警
历史报警

产生报警时，蜂鸣器和指示灯的继电器输出将会动作，同时屏幕会自带蜂鸣声。点击确认报警按钮后可消除蜂鸣声和蜂鸣器继电器输出。

解决当前报警需明确当前报警内容，以报警描述为准，有通讯故障时优先解决通讯故障，后根据报警描述找到对应问题。当前报警全部恢复时蜂鸣器与指示灯的继电器输出将会自动恢复。

#### 7.4.2历史报警

在当前报警页面点击“历史报警”，可查看历史报警。

←
历史报警

2021-01-22 15:42:28  
 当前用户:

日期	时间	报警描述	结束时间
2021/01/22	15:39:41	1#进线模块通讯故障	

清除历史报警

实时报警
历史报警

历史报警界面记录历史报警，已恢复的报警也会记录在历史报警中。

点击“清除历史报警”可清空历史报警，该按钮需要在主页用户登录获取权限。

#### 7.5用户登录

用户登录之后可进行设置操作。



负责人密码为 123  
Admin 密码为 10000

#### 7.6 时间设置

指触摸屏的时间设置。在登录用户之后点击时间即可进入修改时间界面。





## 7.7 系统设置

在主页点击“系统设置”进入设置。

系统设置为每个系统个性化设置，即根据每个应用场景的回路数、参数等不同，进行设置以符合当前系统。

系统设置包括，出线模式、回路数、开关路数、进线开关负载额定值、进线 CT 变比、出线开关负载额定值、出线 CT 变比、出线回路每路名称设置。

**此部分有任何变动，必须在更改完后点击“保存设置”按钮。**

### 7.7.1 回路数设置

点击进入“系统设置”后，第一个界面设置进出线类型和回路数。



若系统为两进两出系统则出线模式选择 2 出。若系统为一进一出系统则出线模式选择 1 出。

根据图纸和实际应用修改回路数和开关路数。出线 1 回路数范围为 0~192，出线 2 回路数范围为 0~100，出线 1 开关路数范围为 0~192，出线 2 开关路数范围为 0~100。

### 7.7.2 进线负载相关

点击下方切换按钮“进线负载相关”可以修改进线开关负载额定值和进线 CT 变比。

2021-03-12 09:40:36  
当前用户： 负责人

读取参数 保存参数 **进线负载设置**

回路	开关负载值	电流变比CT
A路 <input type="checkbox"/>	320	50
B路 <input type="checkbox"/>	320	50

系统设置 进线负载相关 出线开关额定 出线电流变比 出线名称

进线开关负载额定值为实际使用的开关标示负载电流大小。设置用以自动计算进线负载过载界限值。

进线 CT 变比根据所用的进线互感器得出，为互感器数值的比值，例：互感器型号为 100A/5A，则 CT 设为 20。

### 7.7.3 出线开关额定

点击下方切换按钮“出线开关额定”可以修改出线开关负载额定值。

2021-03-12 11:10:54  
当前用户： 负责人

读取参数 保存参数 **A路出线开关额定**

1. A1	50	9. A9	50	17. A17	50
2. A2	50	10. A10	50	18. A18	50
3. A3	50	11. A11	50	19. A19	50
4. A4	50	12. A12	50	20. A20	50
5. A5	50	13. A13	50		
6. A6	50	14. A14	50		
7. A7	50	15. A15	50		
8. A8	50	16. A16	50		

4 1 / 1

4 批量设置 第 0 路 ~ 第 0 路 设置为 0 A

全部设置 0 A 2 3

系统设置 进线负载相关 出线开关额定 出线电流变比 出线名称

出线开关负载额定值为实际使用的开关标示负载电流大小。设置用以自动计算出线负载过载界限值。可以单路设置，也可以指定一段回路编号设置，也可以一键全部设置为指定数值。

### 7.7.4 出线电流变比

点击下方切换按钮“出线电流变比”可以修改出线 CT 变比。



出线开关负载额定值根据所用的出线互感器得出，为互感器一次值/5，例：互感器型号为 100A/50mA，则 CT 设为 20，即 100/5。

#### 7.7.5 出线名称

回路名称可以个性化设置，满足各种应用场景的需求。

点击下方切换按钮“出线名称”可以修改出线回路的负载名称。



直接点击回路框即可修改回路名称。点击“名称同步”为开关名称同步到负载名称。开关名称和负载名称为独立设置，在当前界面点击“开关名称”可进入修改开关名称。



直接点击回路框可修改开关名称。点击“名称同步”为负载名称同步到开关名称。

在触摸屏背后插入U盘后，在修改名称的界面点击“导出名称”，会在U盘中生成EXCEL表格，可以用电脑编辑每个回路名称，修改完成后将U盘插入触摸屏背后，点击“导入名称”修改完成。如果有多个触摸屏且使用场景为同类系统，若想配置为一样的回路名称，可用同一份EXCEL文件导入多个触摸屏。

修改负载名称可以在出线参数界面每条回路显示为修改后的名称。并且在产生相关报警时报警信息也为对应的修改后的名称。

修改开关名称可以在开关状态界面每个开关回路显示为修改后的名称。并且在产生相关报警时报警信息也为对应的修改后的名称。

## 7.8 报警设置

在主页点击“报警设置”进入设置。

此界面可修改所有与报警相关的设置。

此部分有任何变动，必须在更改完后点击“保存设置”按钮。

### 7.8.1 进线报警设置



“报警开关”一列用以设置该报警是否投入使用，可以把不必要或不选用的报警关闭防止误报警。

点击翻页按钮可查看其它进线报警设置。

- 7.8.1.1 缺相报警：当进线电压低于设置的报警值，则产生缺相报警。
- 7.8.1.2 欠压报警：当进线电压低于设置的报警值且高于缺相报警设置的报警值，则会产生欠压报警。
- 7.8.1.3 过压报警：当进线电压高于设置的报警值，则会产生过压报警。
- 7.8.1.4 一段欠流报警：当进线电流低于设置的报警值，则会产生一段欠流报警。
- 7.8.1.5 二段欠流报警：当进线电流低于设置的报警值，则会产生二段欠流报警。
- 7.8.1.6 一段过流报警：当进线电流高于设置的报警值，则会产生一段过流报警。
- 7.8.1.7 二段过流报警：当进线电流高于设置的报警值，则会产生二段过流的报警。
- 7.8.1.8 功率超限报警：当进线功率高于设置的报警值，则会产生功率超限的报警。
- 7.8.1.9 欠频率报警：当频率低于设置的报警值，则产生欠频率报警。
- 7.8.1.10 过频率报警：当频率高于设置的报警值，则产生过频率报警。
- 7.8.1.11 电压三相不平衡报警：当进线电压三相不平衡度高于设置的报警值，则产生电压三相不平衡报警。
- 7.8.1.12 电流三相不平衡报警：当进线电流三相不平衡度高于设置的报警值，则产生电流三相不平衡报警。
- 7.8.1.13 零地电压报警：当零地电压高于设置的报警值，则产生零地电压报警。
- 7.8.1.14 零序电流报警：当零序电流高于设置的报警值，则产生零序电流报警。
- 7.8.1.15 漏电流报警：当漏电流高于设置的报警值，则产生漏电流报警。若不测量漏电流，即没有漏电流互感器和相关接线，则漏电流的数值默认为0，此时低于设置的报警值，可以不关闭报警开关也不会产生误报警，下同。
- 7.8.1.16 机柜温度报警：当机柜温度高于设置的报警值，则产生过温报警。
- 7.8.1.17 机柜湿度报警：当机柜湿度高于设置的报警值，则产生湿度报警。
- 7.8.1.18 进线无源开关报警：

无源开关的报警可自定义名称用途、报警逻辑、是否投入使用。以下为初始默认用法。

DI	开关名称	采集方式	接线类型	显示	报警开关
1	A主路开关	无源	常开	显示	开启
2	A主路跳闸	无源	常闭	显示	开启
3	A防雷开关	无源	常闭	显示	开启
4	A防雷故障	无源	常闭	显示	开启

说明：  
1. 接入开关状态时，接线类型默认为常开，切换为常闭  
2. 接入故障触点时，接线类型默认为常闭，切换为常开

主路开关状态：“采集方式”列若选择“无源”是直接采集辅助触点开关信号，若选择“有源”则直接采集电压即可判断。“接线类型”列选择“常开”则 AMC 采集模块端子检测状态闭合为绿，断开为红，且由闭合至断开则产生主路开关报警，选择“常闭”则模块端子检测状态闭合为红，断开为绿，且由断开至闭合则产生主路开关报警。如果没有使用该功能可以在“显示”列选择“隐藏”则在开关状态界面取消该开关的显示。如果只需要显示不需要报警可以在“报警开关”选择“关闭”则主路开关只显示不报警。

主路跳闸状态：“接线类型”列选择“常闭”则 AMC 采集模块端子检测状态闭合为绿，断开为红，且由闭合至断开则产生主路开关报警，选择“常开”则模块端子检测状态闭合为红，断开为绿，且由断开至闭合则产生主路开关报警。如果没有使用该功能可以在“显示”列选择“隐藏”则在开关状态界面取消该开关的显示。如果只需要显示不需要报警可以在“报警开关”选择“关闭”则主路跳闸只显示不报警。

主路跳闸状态：“接线类型”列选择“常闭”则 AMC 采集模块端子检测状态闭合为绿，断开为红，且由闭合至断开则产生主路跳闸报警，选择“常开”则模块端子检测状态闭合为红，断开为绿，且由断开至闭合则产

生主路跳闸报警。如果没有使用该功能可以在“显示”列选择“隐藏”则在开关状态界面取消该开关的显示。如果只需要显示不需要报警可以在“报警开关”选择“关闭”则主路跳闸只显示不报警。

主路防雷开关：“接线类型”列选择“常闭”则 AMC 采集模块端子检测状态闭合为绿，断开为红，且由闭合至断开则产生主路防雷报警，选择“常开”则模块端子检测状态闭合为红，断开为绿，且由断开至闭合则产生主路防雷报警。如果没有使用该功能可以在“显示”列选择“隐藏”则在开关状态界面取消该开关的显示。如果只需要显示不需要报警可以在“报警开关”选择“关闭”则主路防雷只显示不报警。

主路防雷故障：“接线类型”列选择“常闭”则 AMC 采集模块端子检测状态闭合为绿，断开为红，且由闭合至断开则产生主路防雷故障报警，选择“常开”则模块端子检测状态闭合为红，断开为绿，且由断开至闭合则产生主路防雷故障报警。如果没有使用该功能可以在“显示”列选择“隐藏”则在开关状态界面取消该开关的显示。如果只需要显示不需要报警可以在“报警开关”选择“关闭”则主路防雷故障只显示不报警。

### 7.8.2 出线报警设置

点击下方切换按钮“出线报警设置”可以设置出线的相关报警。



#### 7.8.2.1 出线开关报警：

开关分闸报警：在“采集方式”列选择“有源”则直接采集电压即可判断，若选择“无源”则是用 KD 模块采集无源开关量信号。在“接线类型”列选择“常开”则模块端子上检测到的开关状态合闸为绿，分闸为红，且由合闸至分闸则产生开关分闸报警，选择“常闭”则模块端子检测状态闭合为红，断开为绿，且由断开至闭合则产生开关分闸报警。若不需要报警，可以在“报警开关”列选择“关闭”。可以点击“单独设置”列的箭头设置每一路的报警是否启用，默认的开关报警启停是根据当前设置的开关回路数，在路数范围内的开关报警全部开启，超出路数的开关报警全部关闭。



7.8.2.2 开关故障报警：若系统需求 SD 报警，则在“报警开关”列将该报警开启。“接线类型”列选择“常闭”KD 模块端子检测状态闭合为绿，断开为红，且由闭合至断开则产生主路跳闸报警，选择“常开”则 KD 模块端子检测状态闭合为红，断开为绿，且由断开至闭合则产生开关跳闸报警。

7.8.2.3 出线一段欠流报警：当某回路的电流值低于该路的开关额定值与一段欠流百分比设置的数值的乘积，则产生该路的一段欠流报警。

7.8.2.4 出线二段欠流报警：当某回路的电流值低于该路的开关额定值与二段欠流百分比设置的数值的乘积，则产生该路的二段欠流报警。

7.8.2.5 出线一段过流报警：当某回路的电流值高于该路的开关额定值与一段过流百分比设置的数值的乘积，则产生该路的一段过流报警。

7.8.2.6 出线二段过流报警：当某回路的电流值高于该路的开关额定值与二段过流百分比设置的数值的乘积，则产生该路的二段过流报警。

### 7.8.3 通讯报警

当产生模块通讯报警，需在“通讯报警”界面检查地址。



如果产生报警信息为“进线模块通讯故障”，则在此界面检查主模块地址，主模块地址应为 1，需检查实际使用的主模块地址是否为 1，不符合则需改为 1。

点击“主模块地址”字样右边的“读取地址”按钮，观察在显示框中读出的地址是否为 1，如果为 0 无变化则需检查一下接线，如果不为 1 则需在写入地址按钮右侧输入 1 后点击“写入地址”，然后点击“读取地址”检查地址是否成功修改为 1。

## 7.9 数据清除

清除在使用时或调试期间产生的电能数据。



在主页点击“数据清除”进入，删除对应的电能数据。

若想清除某一回路的数据，在方框内填入对应回路序号后，点击右边的清零按钮即可。

## 7.10 后台通讯

若实际应用场景需要后台动环等，在此界面可以改转发地址用以和后台系统通讯。



在写入地址右边填写后台动环监控系统需求的地址后点击“写入地址”，可读取地址检查是否已修改成功。

## 附一：地址表 (双击打开附件查看)



单面交流转发地址  
表.csv



双面交流转发地址  
表.csv



双面直流转发地址  
表.csv



单面直流转发地址  
表.csv

总部：安科瑞电气股份有限公司  
地址：上海市嘉定区育绿路 253 号  
电话：0086-21-69158338 0086-21-69156052 0086-21-59156392 0086-21-69156971  
传真：0086-21-69158303  
网址：[www.acrel.cn](http://www.acrel.cn)  
邮箱：[ACREL001@vip.163.com](mailto:ACREL001@vip.163.com)  
邮编：201801

生产基地：江苏安科瑞电器制造有限公司  
地址：江苏省江阴市南闸街道东盟工业园区东盟路 5 号  
电话：0086-510-86179966  
传真：0086-510-86179975  
网址：[www.jsacrel.cn](http://www.jsacrel.cn)  
邮箱：[sales@email.acrel.cn](mailto:sales@email.acrel.cn)  
邮编：214405