

462



# ARD-KHD-S03 抗晃电装置

安装使用说明书 V1.1

安科瑞电气股份有限公司

# 申 明

版权所有，未经本公司之书面许可，此手册中任何段落，章节内容不得被摘抄、拷贝或以任何形式复制、传播，否则一切后果由违者自负。

本公司保留一切法律权利。

本公司保留对本手册所描述之产品规格进行修改的权利，恕不另行通知。订货前，请垂询当地代理商以获悉本产品的最新规格。

# 目录

1 概述 .....	1
2 产品特点 .....	1
3 型号说明 .....	1
4 技术参数 .....	2
5 外形尺寸及安装 .....	2
6 菜单简介 .....	3
7 通讯设置与说明 .....	5
8 接线示意 .....	11

## 1 概述

交流接触器作为电动机回路重要的控制元件，在工业生产中承担了重要的作用。雷击、短路重合闸、电网故障、大功率设备启动等原因引起的电压跌落（晃电）现象严重影响接触器的正常工作，并引起相关联锁设备停机，给企业造成巨大的经济损失。

安科瑞 ARD-KHD-S03 系列抗晃电装置，具备“晃电保持+晃电再起动”功能，能够有效抵御接触器控制回路晃电引起的接触器释放，保障设备的连续性运行，为企业高效生产保驾护航。

## 2 产品特点

- 晃电保持和晃电再起动相结合，接线方便，能有效抵御电压跌落引起的接触器释放
- 抗晃电可编程设置，满足不同客户需求
- 4路可编程 DI 输入，采用内置 DC24V 电源；4路可编程无源 DO 输出
- 可选配 1 路 MODBUS\_RTU 通讯
- 可选配记录晃电事件、开关量事件、接触器事件、装置事件、上电事件、暂升暂降事件，各类事件各 16 条，方便用户维护管理
- 主体标配液晶显示，同时选配外置嵌入式安装显示单元
- 外置显示单元支持 U 盘程序升级

## 3 型号说明

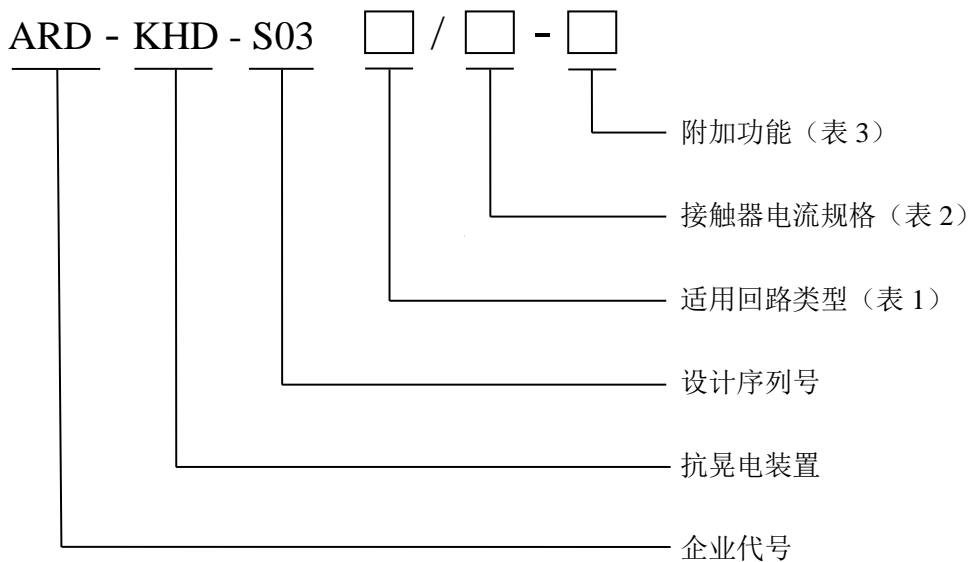


表 1

回路类型	A	AC220V 接触器
	B	AC380V 接触器
	F	变频回路

表 2

接触器电流规格	C1	接触器额定电流 < 125A
	C2	125A ≤ 接触器额定电流 ≤ 630A

表 3

功能模块	代号
一路 ModbusRTU 通讯	C
事件记录	SR
黑白点阵液晶显示，模块尺寸为 98×60，开孔 92×55（单位 mm）	60L

注：1、本产品不能用于直流接触器或带节能功能的接触器；  
2、适用回路类型选择“S03F”型时，不用选择接触器电流规格。

## 4 技术参数

### 4.1 技术指标

ARD-KHD-S03 技术指标见表 4:

表 4

技术参数	技术指标	
装置辅助电源	S03A:AC220V±20%， S03B:AC380V±20%	
接触器额定工作电压	AC220V / 380V	
继电器输出触点容量	阻性负载	AC250V、10A
开关量输入	4 路无源干结点，内置 DC24V 电源	
通讯	支持 1 路 MODBUS RTU 通讯	
环境	工作温度	-10°C~55°C
	贮存温度	-25°C~70°C
	相对湿度	≤95% 不结露，无腐蚀性气体
	海拔	≤2000m
污染等级	3 级	
防护等级	主体 IP30，分体显示模块 IP65（安装在柜体面板时）	
安装类别	III 级	

## 5 外形尺寸及安装

### 5.1 主体外形尺寸

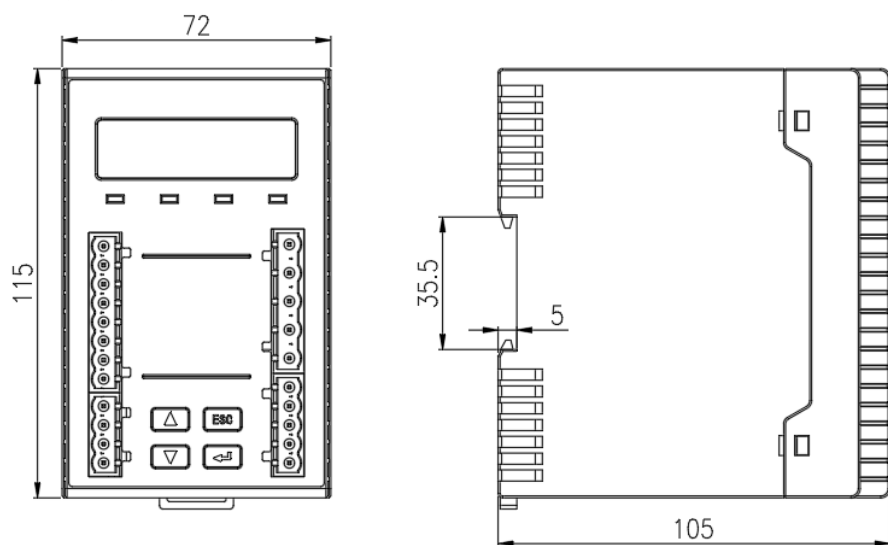


图 1 主体尺寸图

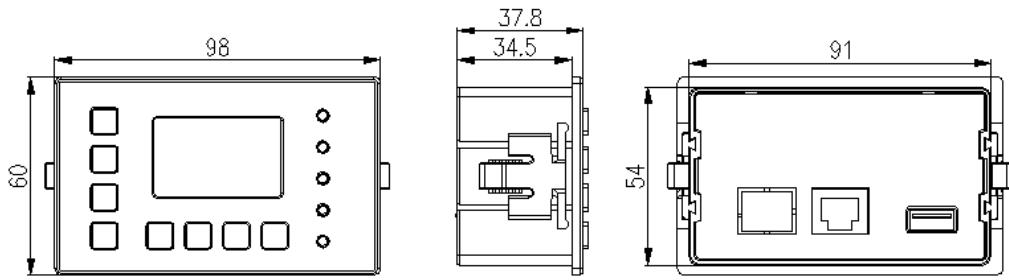


图 2 显示单元尺寸图

## 5.2 端子号功能定义

ARD-KHD-S03 端子号功能与定义见表 5:

表 5

端子号	功能定义	备注
11	电源电压输入 L	辅助电源接入此两端子
14	电源电压输入 N	
21	A1	Modbus_RTU 通讯
22	B1	
40、41	DO1	4 路可编程继电器输出 (DO) (用户可根据需要自行设置, 也可下单备注出厂设置)
42、43	DO2	
44、45	DO3	
46、47	DO4	
30	DI1	4 路可编程开关量输入 (DI) (用户可根据需要自行设置, 也可下单备注出厂设置)
31	DI2	
32	DI3	
33	DI4	
39	COM, DI 输入公共端	
94	控制回路按钮侧接点	控制回路接点, 具体接线参照下文例图
95	控制回路 KM+接点	
96	控制回路 KM-接点	

## 6 菜单简介

ARD-KHD-S03 菜单介绍见表 6:

表 6

序号	主菜单	功能	类别	设定范围	默认值	单位
一	定值设置	晃电设置	晃电动作阈值	99.9~399.9V (0.1V)	180.0	V
			晃电返回阈值	99.9~399.9V (0.1V)	190.0	V
			晃电保持时长	0.020~10.999 s (0.001s)	3.000	S
			合闸状态检测	电压、DI	DI	
		晃电再起动	功能开关	关闭、再起、变频	关闭	
			恢复电压阈值	99.9~499.9V (0.1V)	200.0	V
			再起动延时	0.1~99.9s (0.1s)	20.0	S
			最大允许时间	晃电保持时长 ~999.9s	60.0	S

		开关量设置	DO1	常开、常闭	——	V	
				不投入、欠压报警、再起动力输出、工艺连锁、晃电复位、变频器复位故障、过欠压报警	不投入		
				0.0-20.0	0.0	S	
			DO2	同上			
			DO3				
			DO4				
			DI1	常开、常闭	常开		
				不投入、合闸状态、晃电闭锁、变频器ERR、变频器运行	不投入		
			DI2	同上			
			DI3				
		DI4					
		暂升暂降	暂升阈值	199.9-499.9	250.0	V	
			暂降阈值	99.9-399.9	180.0	V	
			不动作带	0.1-19.9	10.0	V	
报警动作延时			3.000	S			
二	当前参量	谐波	——	——	——	%	
		开关量状态	DI1-4	——	——		
			DO1-4	——	——		
		晃电次数	——	——	——	次	
		合闸次数	——	——	——	次	
装置上电次数	——	——	——	次			
三	通信设置	地址	——	001-254	001		
		波特率	——	2400、4800、9600、19200、38400	9600		
		校验位	——	None/2stop/Odd/Even	None		
四	事件记录	晃电事件	——	——	——		
		开关量事件	——	——	——		
		接触器事件	——	——	——		
		装置事件	——	——	——		
		上电事件	——	——	——		
		暂升暂降事件	——	——	——		
五	系统设置	时间设置	时间	——	——		
			清除晃电事件	是、否	否		
			清除开关量事件	是、否	否		

	清除事件	清除接触器事件	是、否	否	
		清除装置事件	是、否	否	
		清除上电事件	是、否	否	
		清除暂态事件	是、否	否	
		清除晃电次数	是、否	否	
		清除合闸次数	是、否	否	
		清除上电次数	是、否	否	
	对比度	——	0-100%	050%	%
	背光设置	——	常亮、0000-9999	常亮	S
	用户密码	——	0001-9999	0001	
厂家信息	——	——	——		

## 7 通讯设置与说明

### 7.1 Modbus RTU 通信协议概述

电气接口：RS485 半双工

波特率：1200/2400/4800/9600/19200/38400

地址：由一个字节组成（8 位二进制），十进制为 0~255，系统中只使用 1~247，其它保留

错误检测：CRC

数据格式：

地址码	功能码	数据区	CRC 校验
-----	-----	-----	--------

数据长度：

1 个字节	1 个字节	N 字节	2 个字节
-------	-------	------	-------

每字节位：1 位起始位、8 位数据位（最小有效位先发送）、无奇偶校验、1 位停止位  
保护仪支持的 MODBUS 功能码：

01（0x01）功能码：读线圈状态（继电器输出 DO，地址 0 对应 DO1）

02（0x02）功能码：读开关量输入状态（DI，地址 0 对应 DI1）

03/04（0x03、0x04）功能码：读保持寄存器

05（0x05）功能码：写线圈状态（控制继电器输出 DO，地址 0 对应 DO1）

06（0x06）功能码：写单个寄存器

16（0x10）功能码：写多个寄存器

注：运行控制位、输出控制位使用 16 功能码写入。

通讯应用

本节所举实例尽可能采用下表格式（数据为 16 进制）

Addr	Fun	Data start		Data		CRC16	
		reg Hi	reg Lo	reg Hi	reg Lo	Lo	Hi
01H	03H	00H	00H	00H	06H	C5H	C8H
地址	功能码	数据起始地址		数据读取个数		循环冗余校验码	

读数据

例 1：使用 01 功能读寄存器：读取 01 号保护仪的 DO1-DO4 继电器输出状态

查询数据帧	01 01 00 00 00 04 3D C9
返回数据帧	01 01 01 02 D0 49 (02:bit1 为 1 表示 DO2 闭合)

例 2：使用 02 功能读寄存器：读取 01 号保护仪的 DI1-DI4 开关量输入状态

查询数据帧	01 02 00 00 00 04 79 C9
返回数据帧	01 02 01 01 60 48 (01:bit0 为 1 表示 DI1 闭合)

例 3：使用 03 或 04 功能读寄存器：读取 01 号保护仪，从地址 00 开始读 3 个数据

查询数据帧	01 03 00 00 00 03 05 CB
返回数据帧	01 03 06 09 3C 00 00 03 E8 71 57

写数据

例 4：使用 05 功能写寄存器

闭合 01 号保护仪的 DO1 继电器：

查询数据帧	01 05 00 00 FF 00 8C 3A
返回数据帧	01 05 00 00 FF 00 8C 3A

断开 01 号保护仪的 DO1 继电器：

查询数据帧	01 05 00 00 00 00 CD CA
返回数据帧	01 05 00 00 00 00 CD CA

例 5：使用 06 功能写寄存器：将 01 号保护仪的 DO2 输出 (bit1),其他 DO 断开。

查询数据帧	01 06 00 05 00 02 18 0A
返回数据帧	01 06 00 05 00 02 18 0A

例 6：使用 16 功能写寄存器：将 01 号保护仪的 DO2 输出 (bit1),其他 DO 断开。

查询数据帧	01 10 00 05 00 01 02 00 02 27 C4
返回数据帧	01 10 00 05 00 01 11 C8

## 7.2 数据读取换算

举例：

- 1、以电源全波有效值读取为例：从地址 0 读取值为 2300，实际表示的电压为 230.0V。

## 7.3 Modbus 通讯地址表

参数设置地址见表 7，事件记录地址见表 8：

表 7

分类	地址	地址	参数	读写属性	取值范围	类型
参量	0	0x00	电源全波有效值	R	0-456.0 (0.1V)	word
	1	0x01	接触器上交流电压	R		word

	2	0x02	超级电容充电百分数	R	0-100%	word
	3	0x03	电网频率		0~75.00 (Hz)	
	4	0x04	电源基波有效值	R	0-456.0 (0.1V)	word
	5	0x05	DO 输出状态	R/W	Bit0~ Bit3 对应 DO1~DO4	word
	6	0x06	DI 输出状态	R	Bit0~ Bit3 对应 DI1~DI4	word
	7	/	/	R	/	
	8	0x08	当前状态	R	bit0 分合闸 Bit15 暂降, Bit14 暂升 Bit13 晃电低电压	word
	9	/	/	R	/	
	10	0x0A	电源实时电压	R	0-456.0 (0.1V)	word
	11	0x0B	接触器交流电压	R	0-456.0 (0.1V)	word
	12	0x0C	接触器直流电压	R	0-456.0 (0.1V)	word
	13	0x0D	超级电容电压	R	0-15.0V (0.1V)	word
	13-19	/	/	R	/	word
	20	0x14	晃电次数	R/W	0-65535 写 0 清除	word
	21	0x15	合闸次数	R/W		word
	22	0x16	上电次数	R/W		word
	22-35	/	/	R	/	word
事件记录位置	30	0x1E	晃电记录位置	R	0-15,最新记录为第 x+1 组事件记录, 例开关量记录位置读取 5 表示当前最近记录为第 6 组, 当前事件地址 2230, 上次事件地址 2224, 上上次事件地址 2218, 以此类推	word
	31	0x1F	开关量记录位置	R		word
	32	0x20	接触器记录位置	R		word
	33	0x21	装置记录位置	R		word
	34	0x22	上电记录位置	R		word
	35	0x23	暂态记录位置	R		word
日期时间	36	0x24	年月	R/W	高字节年,低字节月(十进制)	word
	37	0x25	日时	R/W	高字节日,低字节时(十进制)	word
	38	0x26	分秒	R/W	高字节分,低字节秒(十进制)	word
	39	/	/	R	/	
保护参数	40	0x28	晃电动作阈值	R/W	99.9~399.9V (0.1V)	word
	41	0x29	晃电返回阈值	R/W	99.9~399.9V (0.1V)	
	42	0x2A	晃电保持时长	R/W	0.100~10.999 s (0.001s)	word
	43	0x2B	合闸状态	R/W	0 电压识别 1DI 接入检测	word
	44	0x2C	再起功能开关	R/W	0 关闭 1 打开	word
	45	0x2D	再起恢复电压	R/W	99.9~499.9V (0.1V)	word
	46	0x2E	再起延时(分批起动作)	R/W	0.1~99.9s (0.1s)	word
	47	0x2F	再起最大允许时间	R/W	晃电保持时长~999.9s	word
	48	0x30	暂升阈值	R/W	199.9~499.9V (0.1V)	word
	49	0x31	暂降阈值	R/W	99.9~399.9V (0.1V)	word
	50	0x32	暂态不动作带	R/W	0.1~19.9V (0.1V)	word

	51	0x33	报警延时	R/W	0.00-9.99s	word
	52-59	/	/	R	/	word
	60	0x3C	DI1 功能选择	R/W	高字节: 0 常开 1 常闭; 低字节: 0 不投入, 1 接触器状态, 2 变频器故障信号, 3 变频器运行	word
	61	0x3D	DI2 功能选择	R/W		word
	62	0x3E	DI3 功能选择	R/W		word
	63	0x3F	DI4 功能选择	R/W		word
	64	0x40	DI5 功能选择 (保留)	R/W		word
	65	0x41	DO1 功能选择	R/W	高字节: 0 常开 1 常闭; 低字节: 0 不投入, 1 欠压报警, 2 再起动力输出, 3 工艺连锁, 4 晃电复位 5 变频器复位故障 6 过欠压报警	word
	66	0x42	DO2 功能选择	R/W		word
	67	0x43	DO3 功能选择	R/W		word
	68	0x44	DO4 功能选择	R/W		word
	69	0x45	DO1 延时设置	R/W	0.0~20.0s 为 0 电平输出, 其他脉冲输出	word
	70	0x46	DO2 延时设置	R/W		word
	71	0x47	DO3 延时设置	R/W		word
	72	0x48	DO4 延时设置	R/W		word
	73-74	/	/	R	/	word
系统	75	0x4B	用户密码	R/W	0-9999	word
	76	0x4C	液晶背光	R/W	0(常亮)~9999s	word
	77	0x4D	液晶对比度	R/W	0~100%	word
	78	0x4E	分体液晶背光	R/W	0(常亮)~9999s	word
	79	0x4F	分体液晶对比度	R/W	0~100%	word
通信	80	0x50	通信地址	R/W	1-247	word
	81	0x51	通信波特率	R/W	0~5 (38400, 19200, 9600, 4800, 2400, 1200)	word
	82	0x52	通信校验位	R/W	0~3 (无校验, 2 位停止位, 奇校验, 偶校验)	word

表 8

分类	地址	地址	参数	读写属性	取值范围	类型
记录清除	2000	0x07D0	晃电记录清除位置	R/W	写 0 清除对应事件记录 (和事件地址复用地址)	word
	2200	0x0898	开关量记录清除位置	R/W		word
	2400	0x0960	接触器记录清除位置	R/W		word
	2600	0x0A28	装置记录清除位置	R/W		word
	2800	0x0AF0	上电记录清除位置	R/W		word
	3000	0x0BB8	暂态记录清除位置	R/W		word
谐波	1800-1863		依次为总谐波和 2-63 次谐波	R	0.0~200.0%	word
晃电事件	2000	0x07D0	年月	R/W	高字节年,低字节月(十进制)	word
	2001	0x07D1	日时	R	高字节日,低字节时(十进制)	word
	2002	0x07D2	分秒	R	高字节分,低字节秒(十进制)	word
	2003	0x07D3	毫秒	R	0-999mS	word

	2004	0x07D4	晃电时长毫秒	R	xxxxxx.xxx mS(高字在后, 低字在前)	word
	2005	0x07D5		R		word
	2006	0x07D6	最小电压	R	xxx.xV(0.1V)	word
	2007	0x07D7	状态	R	低字节 1:欠压起停 2:充电不足 3:晃电保护 4:超时跳闸 5:再起成功 6:再起失败 7:再起超时 8:手动再起 9:晃电闭锁 10:闭锁晃复 11:手动复位	word
	2008-2015	0x07D8-0x07DF	第 2 组晃电记录	R	同上 (每 8 个字为一组)	word
	2016-2023	0x07E0-0x07E7	第 3 组晃电记录	R	同上	word
	2024-2127	0x07E8-0x084F	第 4-16 组晃电记录	R	同上	word
开关量事件	2200	0x0898	年月	R/W	高字节年,低字节月(十进制)	word
	2201	0x0899	日時	R	高字节日,低字节时(十进制)	word
	2202	0x089A	分秒	R	高字节分,低字节秒(十进制)	word
	2203	0x089B	毫秒	R	0-999mS	word
	2204	0x089C	通道序号	R	0-3 对于 DI1-DI4	word
	2205	0x089D	状态	R	0 断开 1 闭合	word
	2206-2211	0x089E-0x08A3	第 2 组开关量记录	R	同上 (每 6 个字为一组)	word
	2212-2217	0x08A4-0x08A9	第 3 组开关量记录	R	同上	word
	2218-2295	0x08AA-0x08F7	第 4-16 组开关量记录	R	同上	word
接触器事件	2400	0x0960	年月	R/W	高字节年,低字节月(十进制)	word
	2401	0x0961	日時	R	高字节日,低字节时(十进制)	word
	2402	0x0962	分秒	R	高字节分,低字节秒(十进制)	word
	2403	0x0963	毫秒	R	0-999mS	word
	2404	0x0964	状态	R	0 断开 1 闭合	word
	2405	0x0965	/	R	/	word
	2406-2411	0x0966-0x096B	第 2 组接触器记录	R	同上 (每 6 个字为一组)	word
	2412-2417	0x096C-0x0971	第 3 组接触器记录	R	同上	word
	2418-2495	0x0972-0x09BF	第 4-16 组接触器记录	R	同上	word
设备	2600	0x0A28	年月	R/W	高字节年,低字节月(十进制)	word
	2601	0x0A29	日時	R	高字节日,低字节时(十进制)	word

事件记录	2602	0x0A2A	分秒	R	高字节分,低字节秒(十进制)	word
	2603	0x0A2B	毫秒	R	0-999mS	word
	2604	0x0A2C	模式切换		1 交流~节能 2 节能~晃电 3 晃电~节能 4 晃电~交流 5 节能~交流	word
	2605	0x0A2D	切换时电源电压		0-456.0 (0.1V)	word
	2606	0x0A2E	切换时超级电容电压		0-15.0V (0.1V)	word
	2607	0x0A2F	切换时接触器 AC 电压		0-456.0 (0.1V)	word
	2608-2615	0x0A30-0x0A37	第 2 组设备记录	R	同上 (每 8 个字为一组)	word
	2616-2623	0x0A38-0x0A3F	第 3 组设备记录	R	同上	word
	2624-2727	0x0A40-0x0AA7	第 4-16 组设备记录	R	同上	word
上电事件	2800	0x0AF0	年月	R/W	高字节年,低字节月(十进制)	word
	2801	0x0AF1	日時	R	高字节日,低字节时(十进制)	word
	2802	0x0AF2	分秒	R	高字节分,低字节秒(十进制)	word
	2803	0x0AF3	毫秒	R	0-999mS	word
	2804	0x0AF4	第几次开机		0-65536	word
	2805	0x0AF5	/	R	/	word
	2806-2811	0x0AF6-0x0AFB	第 2 组上电记录	R	同上 (每 6 个字为一组)	word
	2812-2817	0x0AFC-0x0B01	第 3 组上电记录	R	同上	word
	2818-2895	0x0B02-0x0B4F	第 4-16 组上电记录	R	同上	word
暂态事件	3000	0x0BB8	年月	R/W	高字节年,低字节月(十进制)	word
	3001	0x0BB9	日時	R	高字节日,低字节时(十进制)	word
	3002	0x0BBA	分秒	R	高字节分,低字节秒(十进制)	word
	3003	0x0BBB	毫秒	R	0-999mS	word
	3004	0x0BBC	暂升/暂降	R	0 暂降 1 暂升	word
	3005	0x0BBD	暂升还是暂降时电压	R	0-456.0 (0.1V)	word
	3006	0x0BBE	时长	R	xxxxx.xxx mS(高字在后, 低字在前)	
	3007	0x0BBF		R		
	3008-3015	0x0BC0-0x0BC7	第 2 组暂态记录	R	同上 (每 8 个字为一组)	word
	3016-3023	0x0BC8-0x0BCF	第 3 组暂态记录	R	同上	word
	3024-3127	0x0BD0-0x0C37	第 4-16 组暂态记录	R	同上	word

## 8 接线示意

8.1 “晃电保持”模式典型接线如图3所示：

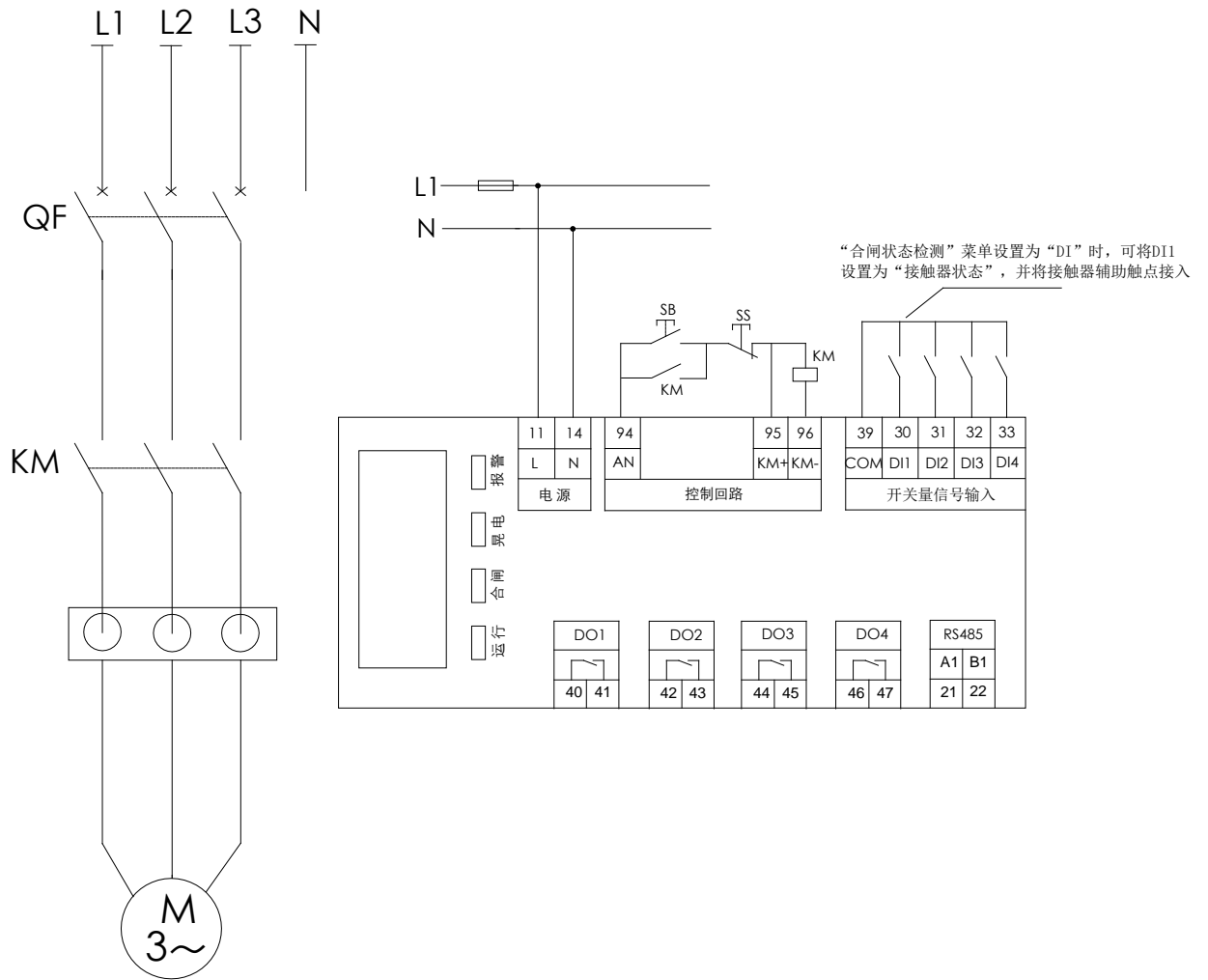


图3 晃电保持接线示意

8.2 晃电保持+晃电再起动典型接线如图 4 所示:

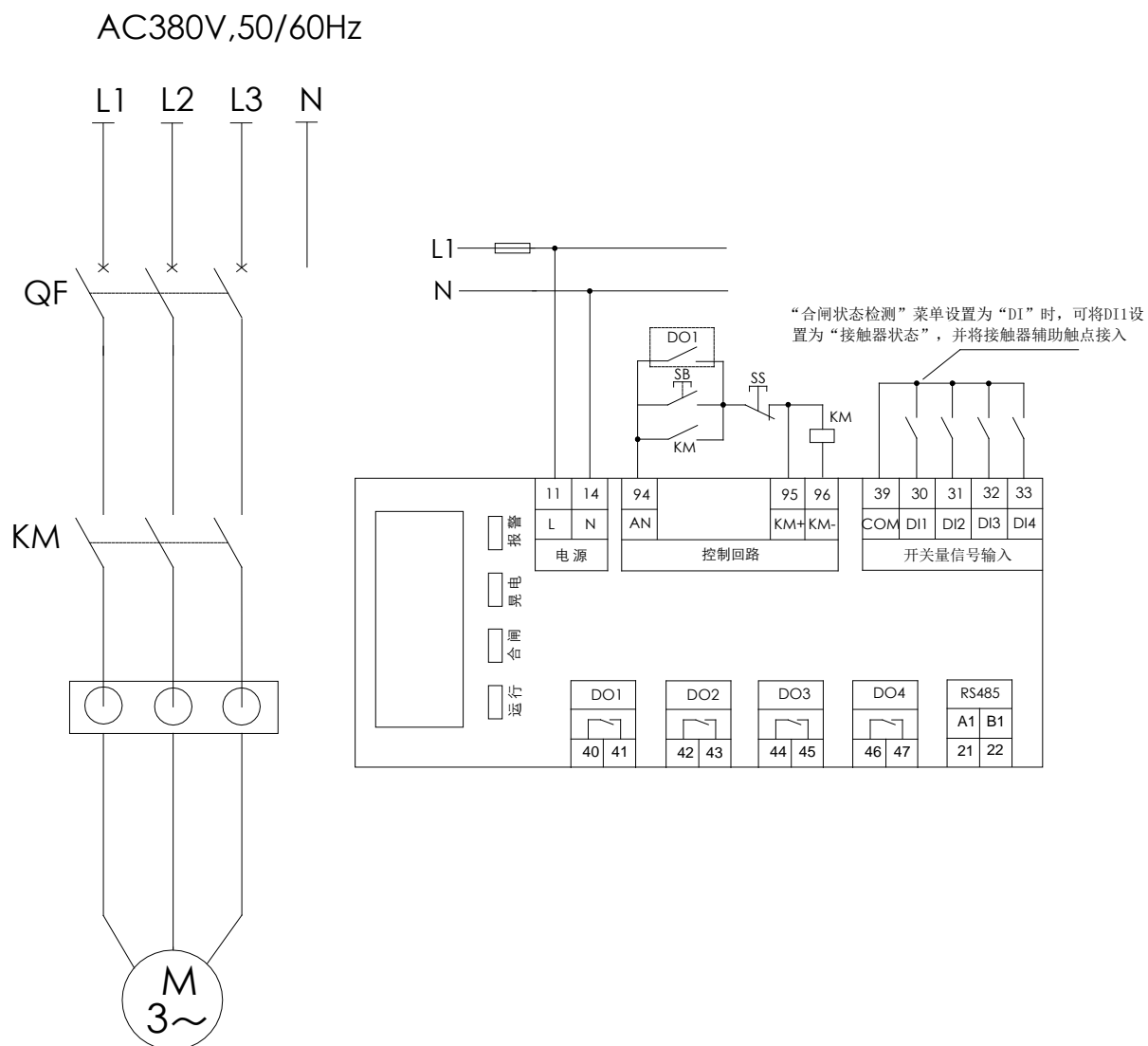


图 4 晃电保持+晃电再起动接线示意

注：(1)、控制回路端子 94、95、96 需严格按照接线示意接线，不能接反！

(2)、使用“晃电再起动”功能时，需将用于再起动的 DO 设置为“再起动输出”。

总部：安科瑞电气股份有限公司

地址：上海市嘉定区育绿路 253 号

电话：0086-21-69158338 0086-21-69156052 0086-21-59156392 0086-21-69156971

传真：0086-21-69158303

网址：[www.acrel.cn](http://www.acrel.cn)

邮箱：[ACREL001@vip.163.com](mailto:ACREL001@vip.163.com)

邮编：201801

生产基地：江苏安科瑞电器制造有限公司

地址：江苏省江阴市南闸街道东盟工业园区东盟路 5 号

电话：0086-510-86179966

传真：0086-510-86179975

网址：[www.jsacrel.cn](http://www.jsacrel.cn)

邮箱：[sales@email.acrel.cn](mailto:sales@email.acrel.cn)

邮编：214405