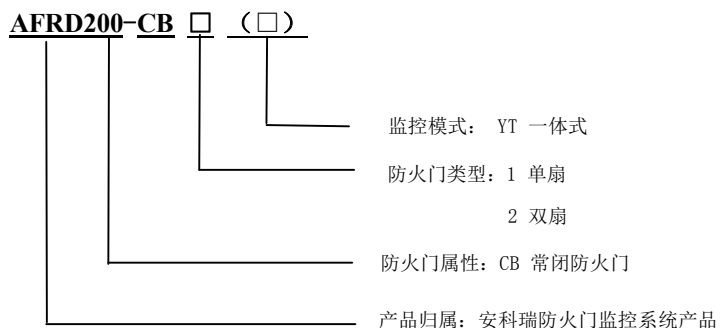


386 AFRD200-CB(YT)型防火门一体式门磁开关 使用说明书 V1.0

1、基本功能

AFRD200-CB(YT)型一体式门磁开关采用一体式设计，二总线通信，符合国家标准 GB 29364-2012《防火门监控器》要求。该门磁开关用于监测常闭门，只需要一个编码地址，通过通讯总线，把防火门开启、关闭状态信息反馈至防火门监控器。本产品外形大方美观，直接安装在上门框，施工安装方便。

2、型号规格



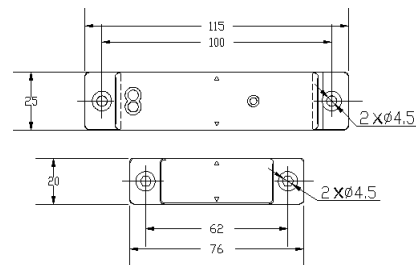
3、技术参数

| 类型 | 参数 |
|------|-------------------|
| 工作电压 | DC24V, 允许 15V~28V |
| 工作电流 | ≤0.5mA |
| 功率 | ≤12mW |
| 供电方式 | 通讯线供电 |
| 通讯方式 | 二总线 |
| 显示功能 | LED 指示 |
| 环境温度 | -10℃~+55℃ |
| 相对湿度 | ≤95%RH |
| 安装方式 | 明装 |

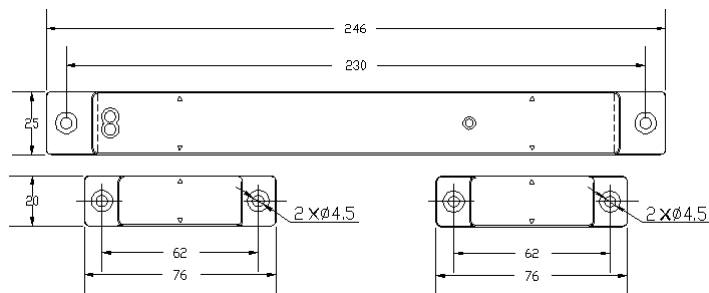
4、产品外形

4.1 产品尺寸，如下图所示：

AFRD200-CB1(YT)外形：



AFRD200-CB2(YT)外形：



4.2 安装方式

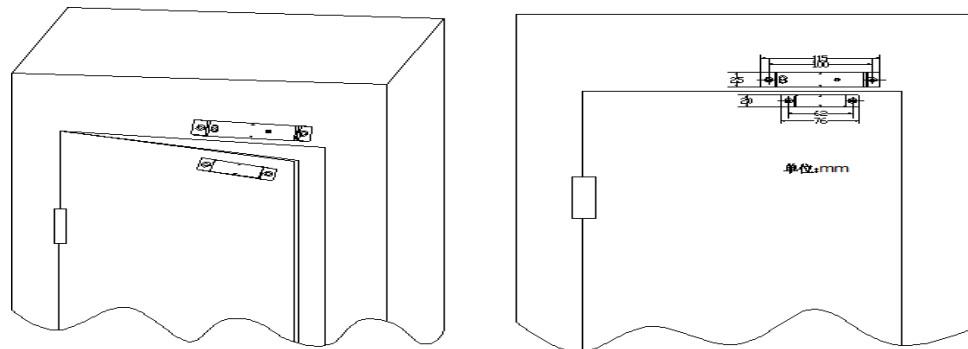
警告：安装设备之前，请切断回路的电源。

1、安装前应首先检查外壳是否完好无损，标识是否齐全。

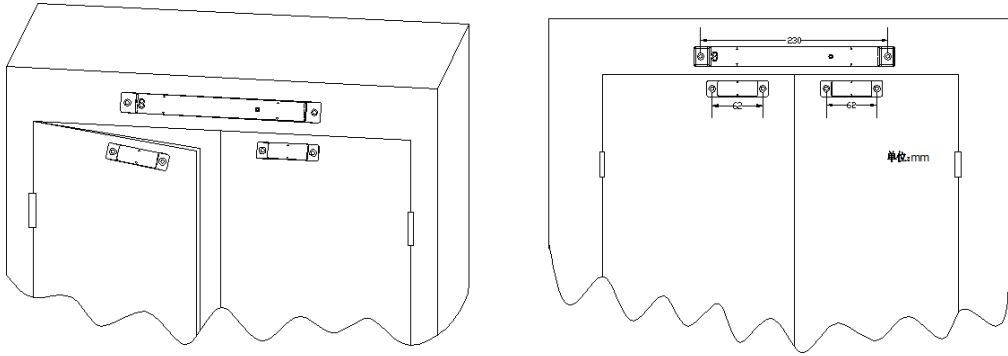
2、产品直接安装在防火门的上门框位置。如下图所示。

注：磁铁部分应对准门磁开关主体有 ▼ 的部分，且距离应不大于15mm。

AFRD200-CB1(YT)型安装示例：



AFRD-CB2 (YT) 型安装示例:



5、产品接线

5.1 接线端子图



5.2 通讯接线

监控模块提供二总线通讯接口，各种数据信息均可在通讯线路上传送。每个监控模块均可设定其通讯地址。采用 NH-RVS-2×2.5mm² 线。穿金属管（线槽）或阻燃 PVC 管敷设。布线时应使通讯线远离强电电缆或者其它强电磁环境。

6、产品设置要求

6.1 指示显示及操作

指示灯：监控模块有红色运行指示灯，上电后以 10s 左右周期闪烁，门打开时指示灯常亮。

6.2 通讯设置

一体式门磁开关需要本公司配套的专用编码器设置地址，具体设置方法请参考编码器使用说明。

7、模块自身故障分析

- 若监控模块运行指示灯不闪烁，则请检查二总线是否接好。
- 当监控模块和监控器或区域分机进行通讯时，如果监控器接收不到监控模块上传的数据，请检查监控模块通讯地址是否与主机界面设置的一致，是否有冲突。若都正确，则进行一次断电再上电，上电后现象依旧则送修。

8、安装要求

- 防火门监控模块安装时外部需紧固螺丝固定。
- 接线时按照使用说明中的接线方式接线，接线完成后要认真对接线是否正确，以免通电后损坏监控模块、产生危险事故。

- 安装或移除监控模块时，请确认工作电源、待测回路及相关部分电源已切断以免发生触电，造成危险和人员伤害。

9、联系方式

服务热线：800-820-6632 0510-86179970

网 址：www.acrel.cn

如需更详细的产品电子说明书、样本可以到公司网站下载。