

261

AMC72 (96) L-E4 (3)
智能电量采集监控装置

安装使用说明书 V1.7

安科瑞电气股份有限公司

申 明

版权所有，未经本公司之书面许可，此手册中任何段落、章节内容均不得被摘抄、拷贝或以任何形式复制、传播，否则一切后果由违者自负。

本公司保留一切法律权利。

本公司保留对本手册所描述之产品规格进行修改的权利，恕不另行通知。订货前，请垂询当地代理商以获悉本产品的最新规格。

目 录

1 简介.....	1
2 技术指标.....	1
3 安装接线说明.....	2
3.1 安装尺寸.....	2
3.2 接线方法.....	2
3.2.1 仪表信号端子接线方法.....	2
3.2.2 仪表辅助电源、通信端子接线方法.....	3
3.2.3 仪表开关量输入输出端子.....	3
4 操作说明.....	3
4.1 AMC72(96)L-E4(3) 按键功能说明.....	3
4.2 AMC72(96)L-E4(3) 参数查看.....	4
5 仪表通用编程菜单.....	5
5.1 开关量输出设置.....	5
6 AMC72(96)L-E4(3) 通讯协议.....	6
6.1 协议简述.....	6
6.2 传输方式.....	6
6.3 功能码简介.....	8
6.4 通讯地址表.....	8

1 简介

AMC72(96)L-E4(3)是一款经济实用，集电参量采集、监测、控制于一体的智能电量采集监控装置。

■电量测量：

相电压、线电压、相电流；
分相有功功率、总有功功率；
分相无功功率、总无功功率；
分相视在功率、总视在功率；
分相功率因数、总功率因数；
四象限电能。

■功能：

AMC72L-E4(3)：2路DI、2路DO、1路通讯；

AMC72L-E4(3)/2C：2路通讯；

AMC96L-E4(3)：4路DI、1路DO、1路通讯。

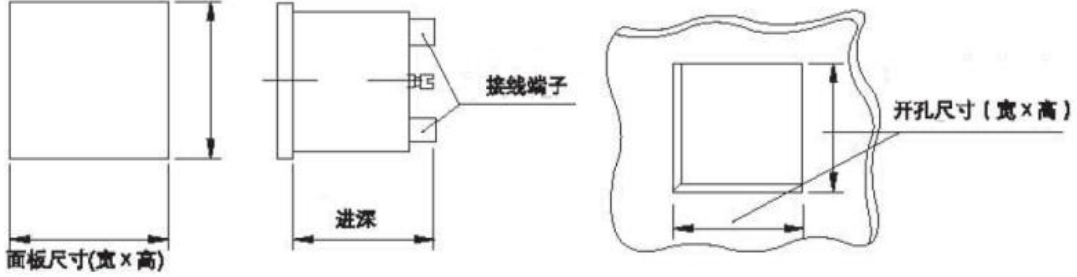
2 技术指标

技术参数		指标
网络		三相三线、三相四线
电压	测量范围	10~230V 相电压
		15~415V(Max) 线电压
	过载	瞬时 2 倍/1s
电流	测量范围	5A 输入，一次电流 0~9999A
	过载	持续 1.2 倍，瞬时 10 倍/1s
频率		45Hz~65Hz
辅助电源	AC	85V~265V
	DC	100V~350V
精度	电流、电压	0.5 级
	功率、电能	1 级
功耗		<5VA
开关量输入		干接点输入，内置电源
继电器输出		3A 250VAC/3A 30VDC
环境	工作温度	-10℃~55℃
	贮存温度	-20℃~70℃
	相对湿度	≤93%（无凝露）
	海拔	≤2500m
电磁兼容	快速脉冲群	4kV 5kHz
	静电放电	接触 6kV/空气 8kV
	射频电磁场	10V/m
通讯		RS485

3 安装接线说明

3.1 安装尺寸

外形 单位: mm	面板尺寸		壳体尺寸			开孔尺寸	
	宽	高	宽	高	深	宽	高
72	75	75	66	66	98	67	67
96	96	96	86	86	92	88	88

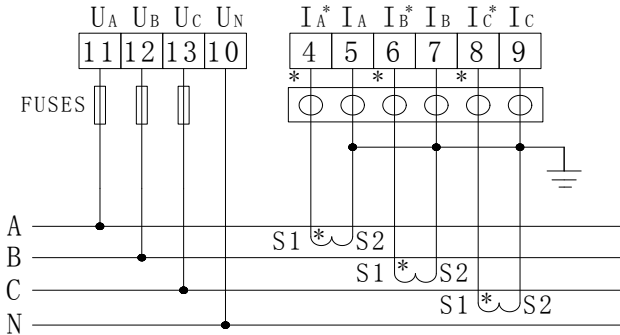


3.2 接线方法

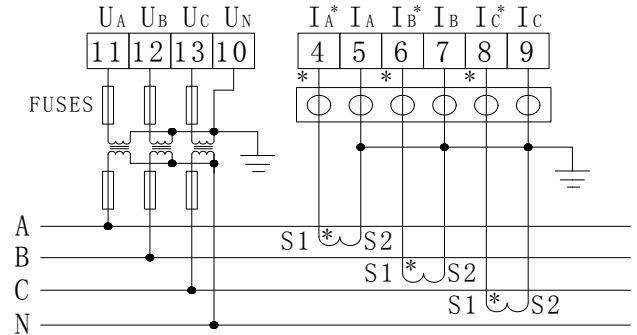
根据不同的设计要求，推荐在电源、电压输入端子增加保险丝（BS88 2A gG）以满足相关电气规范的安全性要求。

3.2.1 仪表信号端子接线方法

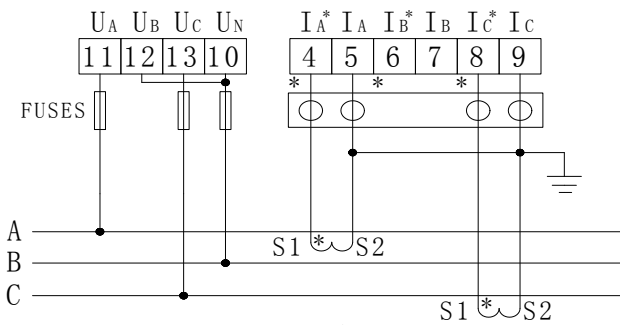
信号端子：“4, 5, 6, 7, 8, 9”为输入电流信号的端子号；“10, 11, 12, 13”为输入电压信号的端子号；



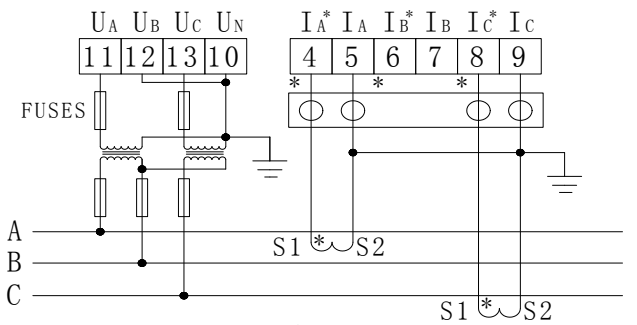
三相四线3CT




三相四线3PT、3CT



三相三线2CT

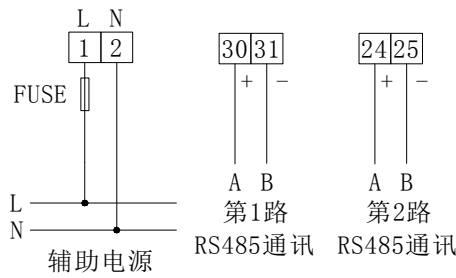


三相三线2PT、2CT

注：  为用于CT二次侧短接的试验端子

3.2.2 仪表辅助电源、通信端子接线方法

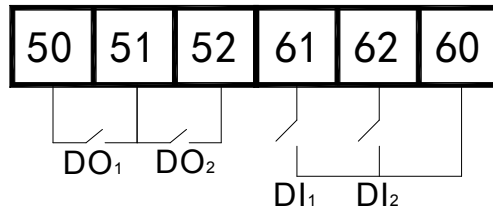
仪表辅助电源及通信端子：“1，2”为辅助电源端子号，“30,31”为第1路通讯端子号，“24,25”为第2路通讯端子号。



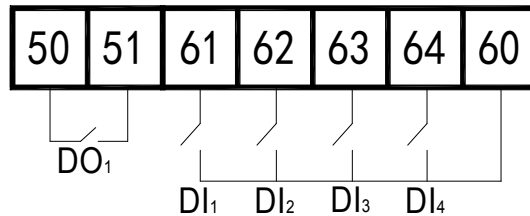
- 注：
- 1、电流输入必须使用 CT。
 - 2、CT 的精度影响本装置的测量精度。CT 的角差将影响装置的功率、电能等测量精度。
 - 3、输入信号为 1A/5A 时，IE（额定电流）选择 1/5，CT 值设置与外部 CT 变比一致；
 - 4、应用于无 PT 的直接接入系统时应装设 2A 的保险丝。
 - 5、建议装置上电流输入的 CT 接地端应分别引至接地端子上。

3.2.3 仪表开关量输入输出端子

AMC72L-E4(3) 开关量输入输出端子：“50，51，52”为开关量输出端子号，“60，61，62”为开关量输入端子号。



AMC96L-E4(3) 开关量输入输出端子：“50，51”为开关量输出端子号，“60，61，62，63，64”为开关量输入端子号。



4 操作说明

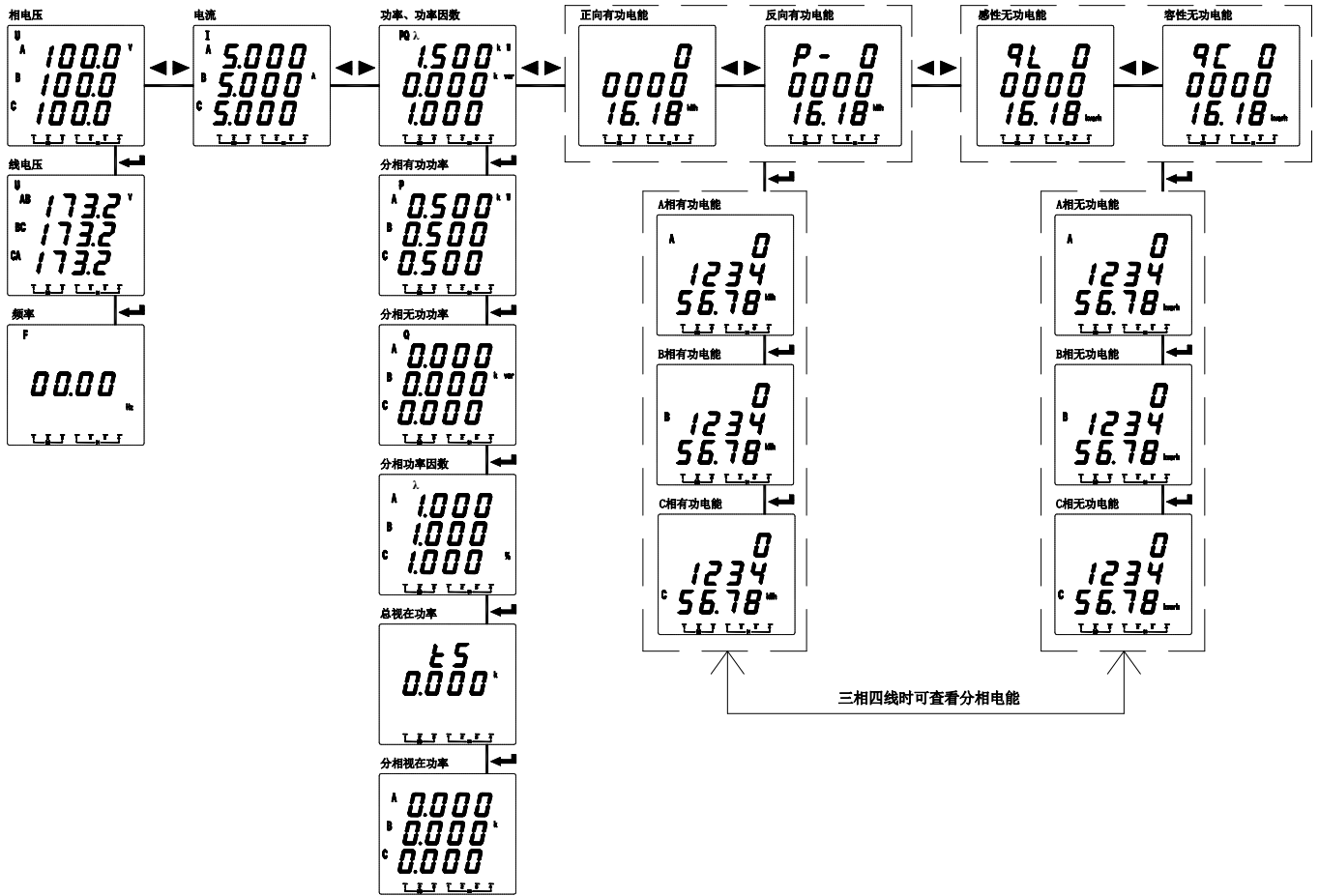
4.1 AMC72(96)L-E4(3) 按键功能说明

仪表四个按键从左到右依次为 SET 键、左键、右键、回车键。

SET 键	测量模式下，按该键进入编程模式，仪表提示输入密码 PASS，输入正确密码后，可对仪表进行编程设置；编程模式下，用于返回上一级菜单
左键	测量模式下，用于切换显示项目；编程模式下，用于切换同级菜单或个位数的减小。
右键	测量模式下，用于切换显示项目；编程模式下，用于切换同级菜单或个位数的增加。
回车键	编程模式下，用于菜单项目的选择确认和参数的修改确认。
左键+回车键	编程模式下，该组合键用于百位数的减小。
右键+回车键	编程模式下，该组合键用于百位数的增加。

4.2 AMC72(96)L-E4(3) 参数查看

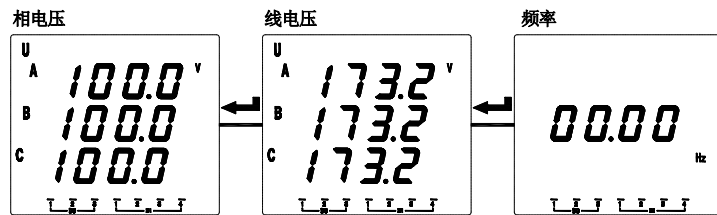
AMC72L-E4(3) 液晶显示电量查看流程如下



注 1：总电能计量为各相电能绝对值相加。

注 2：仪表设置为三相三线时，无相电压显示，只有线电压显示。

注 3：AMC72L 外形液晶显示为以上菜单，AMC96L 外形液晶显示略有差别，线电压显示时无“AB、BC、CA”字符显示，相电压→线电压→频率界面如下图所示，其他界面保持一致。



5 仪表通用编程菜单

按“SET”键→pass→按“↵”键→输入密码（默认 0001）进入设置。设置好参数后按“SET”键退出→save yes(按“↵”键保存设置/按“SET”键不保存设置)。

第一级菜单	第二级菜单	第三级菜单	说明
545	dISP		开机显示画面选择，为零自动翻页
	Code	0-9999	密码设置（初始密码 0001）
	CLr.E		电能清零，清除成功显示 OK
	bLcd	0-9999	设置为 0 时，背光常亮，设计为 1-9999 时，背光在亮 1-9999 秒后熄灭
In	Line	3P3L、3P4L	接线方式（三相三线、三相四线）
	In.U	100、400	输入电压范围
	In.I	1、5	输入电流范围
	In.Pt	0-9999	电压倍数
	In.Ct	0-9999	电流倍数
bus	Addr	1-247	通讯地址
	baud	4800、9600、19200、 38400	第一路通讯波特率
	node	None/2bit/odd/even	第一路通信模式 (无校验、2 位停止位、奇校验、偶校验)
	baud.2	4800、9600、19200、 38400	第二路通讯波特率
	node.2	None/2bit/odd/even	第二路通信模式 (无校验、2 位停止位、奇校验、偶校验)
do.1-do.2			第一路到第二路开关量输出（详见 5.1）
ver			软件版本号

5.1 开关量输出设置

开关量输出采用继电器输出，有两种控制方式：1、报警方式（“SEL”选择不为零）；2、总线控制方式（“SEL”选择为“0. do”，此时“dLy”设置为 0 为电平输出方式，设置非零时，do 动作后延时设置的时间后自动断开）

“SEL”中设置 DO 输出类型，“0. do”表示为通信控制（此时如果 dly 设置为 0 输出为电平方式，否则为脉冲方式，如果 dly 设置为 2，吸合后 2 秒自动断开），其他为报警控制（见下表）

“dLy”为报警延时（报警用时推荐不设置为 0 防止干扰误动，输出类型为 DO 时作脉冲或电平输出控制）

“bAnd”为不动作带设置

“AL.Hi”为高报警数值设置（不用设置最大 9999）

“AL.Lo”为低报警数值设置（不用设置最小-9999）

（以上 3 个设置与电量的显示值对应，显示中含小数点。例：输入 220V 100A/5A，三相四线，则 100%P 总为 $220 \times 100 \times 3 = 66\text{kW}$ 。如 100%功率时高报警，90%返回，“AL.Hi”取 66.00，“bAnd”取 6.00；100%电压时高报警，95%返回，“AL.Hi”可取 220.0，“bAnd”取 11.0；100%电流时高报警，95%返回，“AL.Hi”可取 100.0，“bAnd”取 5.0）

“In.=0”为信号为 0 时是否允许低报警，Lo.on 使能，Lo.of 禁止

1	2	3	4	5	6	7	8
UA	UB	UC	三相相电压最值	UAB	UBC	UCA	三相线电压最值
9	10	11	12	13	14	15	16
IA	IB	IC	三相电流最值	PA	PB	PC	P 总
17	18	19	20	21	22	23	24
QA	QB	QC	Q 总	SA	SB	SC	S 总
25	26	27	28	29	30	31	32/33
PFA	PFB	PFC	PF	F	电压不平衡	电流不平衡	DI1/DI2

注：

1. 三相 XX 最值表示：高报警时为三相中最大值，低报警时为三相中最小值。

2. 第 2 路 DO 可设置“34.FL”组合报警功能，设置后二级菜单(原先“SEL”、“dLy”、“bAnd”、“AL.Hi”、“AL.Lo”)变为“SEL”(功能选择)、“dLy”(延时)、“H-U”(过线电压)、“L-U”(欠线电压)、“H-F”(过频率)、“L-F”(欠频率)、“H-P”(过功率)、“L-P”(欠功率)、“H-I”(过电流)、“L-PF”(欠功率因数)、“H-b.U”(过电压不平衡，设置为-1 断相，判定条件至少一相 $>0.5U_e$ ，至少一相 $<0.1U_e$)、“H-b.I”(过电流不平衡，设置为-1 断相，判定条件至少一相 $>0.2I_e$ ，至少一相 $<0.01I_e$)

3. 不平衡计算

（偏移平均值最大的值与平均值的差值）/平均值*100%，如果分母的平均值小于额定值，分母为额定值。

电压额定值 U_e ：3 相 4 线 U_e 为相电压，菜单中设置的 400V 的仪表为 $220V \times PT$ ，100V 的仪表为 $57V \times PT$ 。

电流额定值 I_e ：5A 的仪表为 $5A \times CT$ ，1A 的仪表为 $1A \times CT$ 。

不平衡度下设置的参数为百分比格式，如设置为 20 表示 20%

6 AMC72 (96) L-E4(3) 通讯协议

本协议规定了 AMC72 (96) L-E4(3)与数据终端设备进行数据交换的物理连接和通讯协议，其协议方式类同 Modbus_RTU 通信规约。

6.1 协议简述

AMC72 (96) L-E4(3)所使用的通讯协议详细定义了地址码、功能码、校验码的数据序列定义，这些都是特定数据交换的必要内容。该协议在一根通讯线上使用主从应答式连接（半双工），这意味着在一根单独的通讯线上信号沿着相反的两个方向传输。首先，主计算机的信号寻址到一台唯一的终端设备（从机），然后，终端设备发出的应答信号以相反的方向传输给主机。

本协议只允许在主机（PC，PLC 等）和终端设备之间通讯，而不允许独立的终端设备之间的数据交换，这样各终端设备不会在它们初始化时占据通讯线路，而仅限于响应到达本机的查询信号。

6.2 传输方式

信息传输为异步方式，并以字节为单位，在主机和从机之间传递的通讯信息是 11 位字格式，包含 1 个起始位、8 个数据位（最小的有效位先发送）、奇偶校验位（无校验）、2 个停止位。

6.2.1 数据帧格式

地址码	功能码	数据区	CRC 校验码
1 字节	1 字节	n 字节	2 字节

6.2.2 地址域

地址域在帧的开始部分，由一个字节（8 位二进制码）组成，十进制为 0~255，在我们的系统中只使用 1~247，其它地址保留。这些位标明了用户指定的终端设备的地址，该设备将接收来自与之相连的主机数据。每个终端设备的地址必须是唯一的，仅仅被寻址到的终端会响应包含了该地址的查询。当终端发送回一个响应，响应中的从机地址数据便告诉了主机哪台终端正与之进行通信。

6.2.3 功能域

功能域代码告诉了被寻址到的终端执行何种功能。下表列出了该系列装置用到的功能码，以及它们的意义和功能。

代码	意义	行为
03	读数据寄存器	获得一个或多个寄存器的当前二进制值
16	预置多寄存器	设定二进制值到一系列多寄存器中

6.2.4 数据域

数据域包含了终端执行特定功能所需要的数据或者终端响应查询时采集到的数据。这些数据的内容可能是数值、参考地址或者设置值。例如：功能域码告诉终端读取一个寄存器，数据域则需要指明从哪个寄存器开始及读取多少个数据，内嵌的地址和数据依照类型和从机之间的不同内容而有所不同。

6.2.5 错误校验域

该域允许主机和终端检查传输过程中的错误。有时，由于电噪声和其它干扰，一组数据在从一个设备传输到另一个设备时在线路上可能会发生一些改变，出错校验能够保证主机或者终端不去响应那些传输过程中发生了改变的数据，这就提高了系统的安全性和效率，错误校验使用了 16 位循环冗余的方法（CRC16）。

6.2.6 错误检测的方法

错误校验域占用两个字节，包含了一个 16 位的二进制值。CRC 值由传输设备计算出来，然后附加到数据帧上，接收设备在接收数据时重新计算 CRC 值，然后与接收到的 CRC 域中的值进行比较，如果这两个值不相等，就发生了错误。

CRC 运算时，首先将一个 16 位的寄存器预置为全 1，然后连续把数据帧中的每个字节中的 8 位与该寄存器的当前值进行运算，仅仅每个字节的 8 个数据位参与生成 CRC，起始位和终止位以及可能使用的奇偶位都不影响 CRC。在生成 CRC 时，每个字节的 8 位与寄存器中的内容进行异或，然后将结果向低位移位，高位则用“0”补充，最低位（LSB）移出并检测，如果是 1，该寄存器就与一个预设的固定值（0A001H）进行一次异或运算，如果最低位为 0，不作任何处理。

上述处理重复进行，直到执行完了 8 次移位操作，当最后一位（第 8 位）移完以后，下一个 8 位字节与寄存器的当前值进行异或运算，同样进行上述的另一个 8 次移位异或操作，当数据帧中的所有字节都作了处理，生成的最终值就是 CRC 值。

生成一个 CRC 的流程为：

- (1) 预置一个 16 位寄存器为 0FFFFH（全 1），称之为 CRC 寄存器。

把数据帧中的第一个字节的 8 位与 CRC 寄存器中的低字节进行异或运算，结果存回 CRC 寄存器。

将 CRC 寄存器向右移一位，最高位填以 0，最低位移出并检测。

如果最低位为 0：重复第三步（下一次移位）；如果最低位为 1：将 CRC 寄存器与一个预设的固定值（0A001H）进行异或运算。

重复第三步和第四步直到 8 次移位。这样处理完了一个完整的八位。

- (2) 重复第 2 步到第 5 步来处理下一个八位，直到所有的字节处理结束。

最终 CRC 寄存器的值就是 CRC 的值。

此外还有一种利用预设的表格计算 CRC 的方法，它的主要特点是计算速度快，但是表格需要较大的存储空间，该方法此处不再赘述，请参阅相关资料。

6.3 功能码简介

6.3.1 功能码 03H: 读寄存器

此功能允许用户获得设备采集与记录的数据及系统参数。主机一次请求的数据个数没有限制，但不能超出定义的地址范围。

下面的例子是从 01 号从机读 3 个采集到的基本数据（数据帧中每个地址占用 2 个字节）UA、UB、UC，其中 UA 的地址为 0011H，UB 的地址为 0012H，UC 的地址为 0013H。

主机发送		发送信息	从机返回		返回信息
地址码		01H	地址码		01H
功能码		03H	功能码		03H
起始地址	高字节	00H	字节数		06H
	低字节	11H	寄存器数据	高字节	00H
寄存器数量	高字节	00H		低字节	00H
	低字节	03H	寄存器数据	高字节	00H
CRC 校验码	低字节	55H		低字节	00H
	高字节	CEH	寄存器数据	高字节	00H
		低字节		00H	
			CRC 校验码	低字节	21H
				高字节	75H

6.3.2 功能码 10H: 写寄存器

功能码 10H 允许用户改变多个寄存器的内容，该仪表中系统参数、开关量输出状态等可用此功能号写入。主机一次最多可以写入 16 个 (32 字节) 数据。

下面的例子是预置地址为 01 的仪表同时输出开关量 D0。开关量输出状态指示寄存器地址为 006FH，第 12 位对应 D0。

主机发送		发送信息	从机返回		返回信息
地址码		01H	地址码		01H
功能码		10H	功能码		10H
起始地址	高字节	00H	起始地址	高字节	00H
	低字节	6FH		低字节	6FH
寄存器数量	高字节	00H	寄存器数量	高字节	00H
	低字节	01H		低字节	01H
字节数		02H	CRC 校验码	低字节	31H
006FH 待写入数据	高字节	10H		高字节	D4H
	低字节	00H			
CRC 校验码	低字节	A2H			
	高字节	CFH			

6.4 通讯地址表

地址	参数	数值	属性	符号
00H	密码	0~9999	R/W	无符号

01H	地址	1~247	R/W	无符号
02H	第一路波特率	38400、19200、9600、4800、 2400、1200	R/W	无符号
03H	CT 变比	1~9999	R/W	无符号
04H	接线方式	4-三相四线	R/W	无符号
05H	Pt 变比	1~9999	R/W	无符号
06H	额定电压	100V、220V、660V	R/W	无符号
07H	额定电流	1A、5A	R/W	无符号
07H~0CH 备用		1~9999		无符号
0DH	三相回路 总功率因数	-1.000~1.000(小数点3位)	R	有符号
0EH、0FH、10H 备用				
11H	A 相电压	0~999.9V(小数点1位) 二次侧, 乘以 PT 变比得一次 侧相电压 例: 读取 0x11H 地址值为 0x898H (换算成十进制为 2200), 则 A 相电压二次侧值为 220.0V; 实际值: 220.0V*PT	R	无符号
12H	B 相电压			
13H	C 相电压			
14H	A 相电流	0~9.999A(小数点3位) 二次侧, 乘以 CT 变比得一次 侧电流 例: 读取 0x14H 地址值为 0x1388H (换算成十进制为 5000), 则 A 相电流二次侧值为 5.000A; 实际值: 5.000A*CT	R	无符号
15H	B 相电流			
16H	C 相电流			
17H~1BH 备用				
1DH	U12 线电压	0~999.9V(小数点1位) 二次侧, 乘以 PT 变比得一次 侧线电压	R	无符号
1EH	U23 线电压			
1FH	U31 线电压			
20H	频率	0~99.99Hz(小数点2位)	R	
21H	三相回路 总有功功率	有符号-9.999~9.999kW (小数点3位), 二次侧, 乘以 PTCT 变比得一次侧有功 功率;	R	有符号
22H、23H 备用				
24H	三相回路 总无功功率			
25H、26H 备用				
27H	A 相正(市电)有功电能高字节	一次侧电能 高字节 0~0xFFFF 低字节 0~0xFFFF 例:	T	无符号
28H	A 相正(市电)有功电能低字节			
29H	B 相正(市电)有功电能高字节			
2AH	B 相正(市电)有功电能低字节			
2BH	C 相正(市电)有功电能高字节			
2CH	C 相正(市电)有功电能低字节			

2DH	A 相反向有功电能高字节	读取 0x27H 地址值为 0x1234H, 读取 0x28H 地址值为 0x5678H, 则实际 L1 相一次侧电能值为 0x12345678H (换算成十进制为 3054198.96kWh)					
2EH	A 相反向有功电能低字节						
2FH	B 相反向有功电能高字节						
30H	B 相反向有功电能低字节						
31H	C 相反向有功电能高字节						
32H	C 相反向有功电能低字节						
33H~38H 备用							
39H	A 相有功功率	有符号-9.999~9.999kW (小数点 3 位), 二次侧, 乘以 PTCT 变比得一次侧 例: 读取 0x39H 地址值为 0xFBB4H (换算成十进制为 -1100), 则 A 相有功功率二次侧值为 -1.100kW; 实际值: -1.100kW*PT*CT	R	有符号			
3AH	B 相有功功率						
3BH	C 相有功功率						
3CH~41H 备用							
42H	A 相无功功率	有符号-9.999~9.999kVar (小数点 3 位), 二次侧, 乘以 PTCT 变比得一次侧	R	有符号			
43H	B 相无功功率						
44H	C 相无功功率						
45H	A 相视在功率	无符号 0~9.999kVA (小数点 3 位), 二次侧, 乘以 PTCT 变比得一次侧	R	无符号			
46H	B 相视在功率						
47H	C 相视在功率						
48H	三相总视在功率						
49H、4AH 备用							
4BH	A 相功率因数	-1.000~1.000 (小数点 3 位)	R	有符号			
4CH	B 相功率因数						
4DH	C 相功率因数						
4EH~53H 备用							
54H	A 相感性无功电能高字节	一次侧电能高字节 0~0xFFFF 低字节 0~0xFFFF	R	无符号			
55H	A 相感性无功电能低字节						
56H	B 相感性无功电能高字节						
57H	B 相感性无功电能低字节						
58H	C 相感性无功电能高字节						
59H	C 相感性无功电能低字节						
5AH	A 相容性无功电能高字节						
5BH	A 相容性无功电能低字节						
5CH	B 相容性无功电能高字节						
5DH	B 相容性无功电能低字节						
5EH	C 相容性无功电能高字节						
5FH	C 相容性无功电能低字节						
60H~6EH 备用							
6FH	开关量状态				BIT0-3:1-4 路 DI 状态	R/W	无符号

		BIT12-13:1-2 路 D0 状态		
70H	三相回路正（市电）总有功电能高字节	一次侧电能 高字节 0~0xFFFF 低字节 0~0xFFFF 例： 读取 0x70H 地址值为 0x1234H，读取 0x71H 地址值为 0x5678H，则实际 L1 相一次侧电能值为 0x12345678H（换算成十进制为 3054198.96kWh）	R	无符号
71H	三相回路正（市电）总有功电能低字节			
72H	三相回路反向总有功电能高字节			
73H	三相回路反向总有功电能低字节			
72H-75H 备用				
76H	三相回路感性总无功电能高字节			
77H	三相回路感性总无功电能低字节			
78H	三相回路容性总无功电能高字节			
79H	三相回路容性总无功电能低字节			
7AH-81H 备用		（二次侧电能走字，依次 EPI/EPE/EPL/EQC，0-999999.999KWH）	R	无符号
82H	A 相正向有功电能走满次数	0-65536	R	无符号
83H	B 相正向有功电能走满次数			
84H	C 相正向有功电能走满次数			
85H	A 相反向有功电能走满次数			
86H	B 相反向有功电能走满次数			
87H	C 相反向有功电能走满次数			
88H	A 相感性无功电能走满次数			
89H	B 相感性无功电能走满次数			
8AH	C 相感性无功电能走满次数			
8BH	A 相容性无功电能走满次数			
8CH	B 相容性无功电能走满次数			
8DH	C 相容性无功电能走满次数			
8EH	总正向有功电能走满次数			
8FH	总反向有功电能走满次数			
90H	总感性无功电能走满次数			
91H	总容性无功电能走满次数			
025DH	通讯校验模式	高字节 Mode2、低字节 Mode1 0：无校验、1：2 停止位、 2：奇校验、3：偶校验	R/W	无符号
1073H	第二路波特率	高字节 0：38400、1：19200、 2：9600、3：4800、 4：2400、5：1200	R/W	无符号

注：1、电能显示值为 1 次侧电能。

2、AMC72（96）L-E4（3）电能通讯数据为 1 次侧数据，单位 0.01kWh；

3、每个单相回路的电能走字最多为 9999999.99kWh，超过此值则自动归零，并从零开始重新计，并且对

应的走满次数寄存器加 1。

4、以上地址表寄存器地址采用 16 进制数值表示；

5、用户在读取某个寄存器参数时，要注意该参数所占地址的字节数及高低位，并注意该数值的表示方式（有些数值读取时需用二进制表示，有些数值需用十进制表示，有些数据为有符号数）；

6、数据处理方式为数值说明里面几位小数点，则读取到的数据除以相应 10 的指数位。如 2 位小数点则除以 100，3 位小数点则除以 1000；

例：1、读取 0x27H 地址值为 0x1234H，读取 0x28H 地址值为 0x5678H，

则实际 L1 相一次侧电能值为 0x12345678H (3054198.96kWh)；

2、读取 0x11H 地址值为 0x898H（换算成十进制为 2200），读取 0x05H 地址值 PT 为 0x1H，

则 A 相电压二次测值(小数点 1 位)为 2200/10=220.0V；

实际值：220.0V*PT=220.0V*1= 220.0V

3、读取 0x14H 地址值为 0x1388H（换算成十进制为 5000），

读取 0x03H 地址值为 0x32H（换算成十进制为 50），

则 A 相电流二次测值(小数点 3 位)为 5000/1000=5.000A；

实际值：5.000A*CT=5.000A*50=250.0A

4、读取 0x39H 地址值为 0xFBB4H（换算成十进制为-1100），

读取 0x03H 地址值 CT 为 0x32H，（换算成十进制为 50），读取 0x05H 地址值 PT 为 0x1H，

则 A 相有功功率二次测值(小数点 3 位)为-1100/1000=-1.100kW；

实际值：-1.100kW*PT*CT=-1.100Kw*1*50=-55.00KW

总部：安科瑞电气股份有限公司

地址：上海市嘉定马东工业园区育绿路 253 号

电话：(86)021-69158300 69158301 69158302

传真：(86)021-69158303

服务热线：800-820-6632

网址：www.acrel.cn

E-mail：ACREL001@vip.163.com

邮编：201801

生产基地：江苏安科瑞电器制造有限公司

地址：江阴市南闸街道东盟路 5 号

电话(传真)：(86)0510-86179970

邮编：214405

E-mail：JY-ACREL001@vip.163.com

更改记录:

1.1: 取消三线三线接法;

删除电流为 10mA 输入的信号。

1.2: 修改技术指标中电压测量范围为 10~230V 相电压, 15~400V 线电压。

1.3: 增加四象限电能, 通信协议增加电能走满累计, 增加报警功能按键设置;

修改 4.2 中 AMC72(96)L-E4 参数查看界面。

1.4: 将简介中总(分相)有功电能、总(分相)无功电能改为四象限电能。

1.5: 技术指标中适用网络增加三相三线系统;

接线方法增加三相三线接线方式。

1.6: 线电压测量范围改为 15~415V(Max);

型号改为 AMC72(96)L-E4(3)。

1.7: AMC72L-E4(3) 增加 2 路通讯;

通讯地址表中增加电压、电流、电能、功率的数据处理方式举例说明。