

AHE 无线温湿度传感器

安装说明 V1.1

安科瑞电气股份有限公司

Acrel Co., Ltd.

申 明

版权所有，未经本公司之书面许可，此手册中任何段落，章节内容均不得被摘抄、拷贝或以任何形式复制、传播，否则一切后果由违者自负。

本公司保留一切法律权利。

本公司保留对本手册所描述之产品规格进行修改的权利，恕不另行通知。
订货前，请垂询当地代理商以获悉本产品的最新规格。

目 录

1. 安装指南.....	1
1.1 产品概述.....	1
1.2 技术指标.....	1
1.3 产品安装.....	1
1.4 无线温湿度传感器收发器.....	2
1.5 方案配置.....	2

1 安装指南

1.1 产品概述

AHE100 无线温湿度传感器主要用于中高压开关柜、端子箱、环网柜、箱变等设备内部及配电室环境的温湿度的检测。模块采用专用外壳，通风效果好，外观精致，能有效保护内部元件，提高使用寿命。

1.2 技术指标

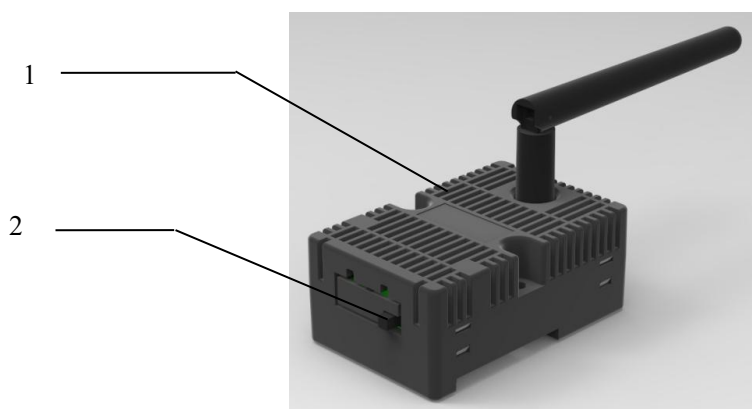
技术参数		指标
测量范围	温度	-30℃~85℃
	湿度	0~100%RH
精度	温度	±1℃
	湿度	±3%RH
采集频率		25S
发射频率		5Min(5Min 内温度变化 $\geq 2^{\circ}\text{C}$ 或湿度变化 $\geq 5\%\text{RH}$ 时提前上报)
传输距离		500m (空旷)
电池寿命		3 年 (25℃环境下)，可更换 (型号 CR2450)
安装方式		导轨式

1.3 产品安装

AHE100 无线温湿度传感器，采用导轨（DIN35mm）安装方式，使用前需打开电池开关。

1 —— 无线温湿度传感器主体

2 —— 电池开关



1.3.1 外形尺寸

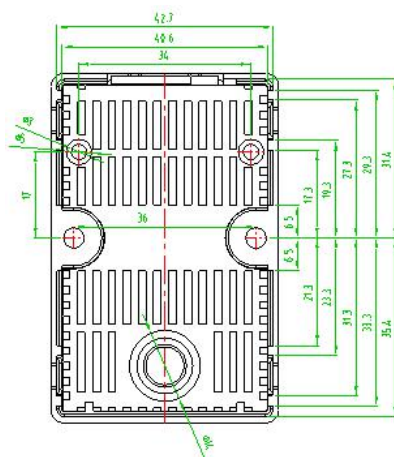
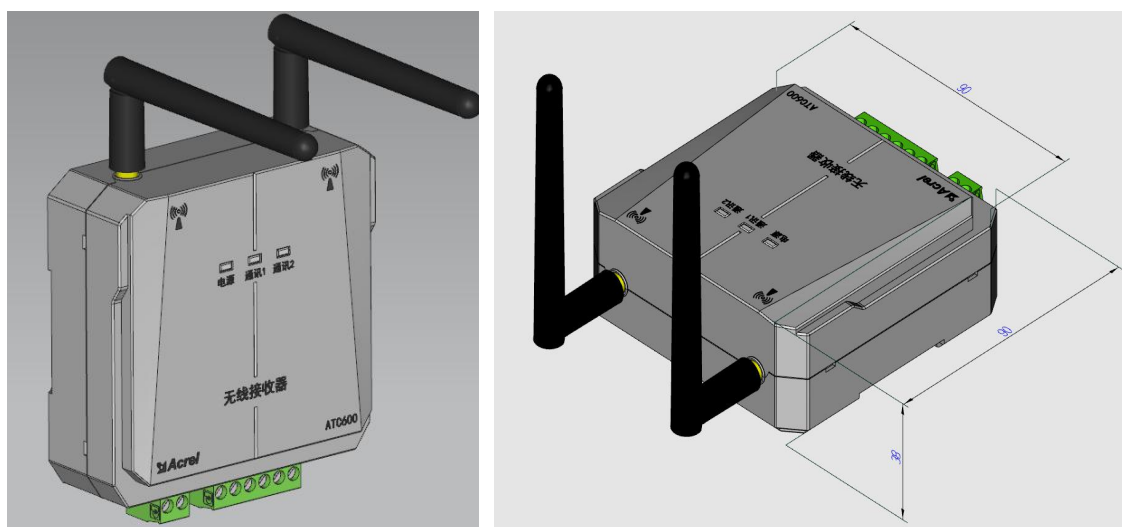


图 1.1 温湿度传感器

1.4 无线温湿度传感器收发器

与 AHE100 无线温湿度传感器配套使用的无线温度收发器 ATC600-C，可以采用导轨（DIN35mm）安装方式。



1.5 方案配置

触摸屏搭配 ATC600-C:



说明：触摸屏通过 RS485 接口连接一只 ATC600-C 实现温湿度集中显示，1 只个 ATC600-C 可接收 240 只温湿度传感器。

总部：安科瑞电气股份有限公司

地址：上海市嘉定区育绿路 253 号

电话：0086-21-69158338 0086-21-69156052 0086-21-59156392 0086-21-69156971

传真：0086-21-69158303

网址：www.acrel.cn

邮箱：ACREL001@vip.163.com

邮编：201801

生产基地：江苏安科瑞电器制造有限公司

地址：江苏省江阴市南闸街道东盟工业园区东盟路 5 号

电话：0086-510-86179966

传真：0086-510-86179975

网址：www.jsacrel.cn

邮箱：sales@email.acrel.cn

邮编：214405