

ALP300 保护器

安装使用说明书 V1.7

安科瑞电气股份有限公司

Acrel Co., Ltd.

申 明

版权所有，未经本公司之书面许可，此手册中任何段落，章节内容均不得被摘抄、拷贝或以任何形式复制、传播，否则一切后果由违者自负。

本公司保留一切法律权利。

本公司保留对本手册所描述之产品规格进行修改的权利，恕不另行通知。订货前，请垂询当地代理商以获悉本产品的最新规格。

目 录

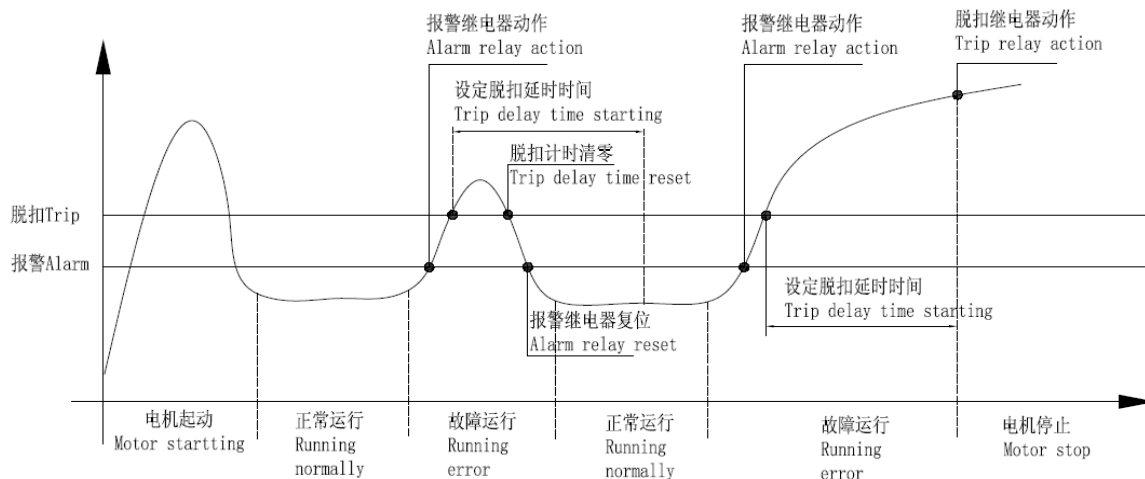
ALP300 保护器

1 概述	1
2 产品型号	1
3 通用技术指标	2
4 外形尺寸及安装	2
5 显示与用户编程	4
6 接线方式	7
7 通讯协议	8
8 典型应用方案	12
9 保护功能设置及说明	14
10 注意事项	17
11 订货范例	17

警告：用户在使用该保护器之前，请务必按所要保护电动机的实际情况对各项保护功能及保护参数进行设置。

1 概述

ALP300 保护器（以下简称保护器），采用先进的单片机技术，具有抗干扰能力强、工作稳定可靠、数字化、智能化等特点。保护器能对电动机运行过程中出现的起动超时、过压、欠压、过载、断相、不平衡、欠载、接地/漏电、阻塞、短路、外部故障等多种情况进行保护，现场维护人员可通过数码管显示屏快速查找故障原因。本保护器具有 RS485 远程通讯接口，DC4~20mA 模拟量输出，方便与 PLC、PC 等控制机组成网络系统，实现电动机运行的远程监控。



保护器动作示意图
Schematic diagram

2 产品型号

ALP300 - /

附加功能：C-通讯 M-变送 K-开关量 J-报警 L-漏电
 电流规格：5, 25, 100
 公司代号

表 1

电流规格	可设定额定电流
5	1-6000(设置变比)
25	6-25
50	25-50
100	50-100
250	100-250

表 2

附加功能	代号	附加功能	代号
通讯接口	C	4~20mA 模拟量输出	M
漏电保护	L	报警输出（可编程 2）	J
2 路开关量输入；1 路继电器输出（可编程 3）			K

3 通用技术指标

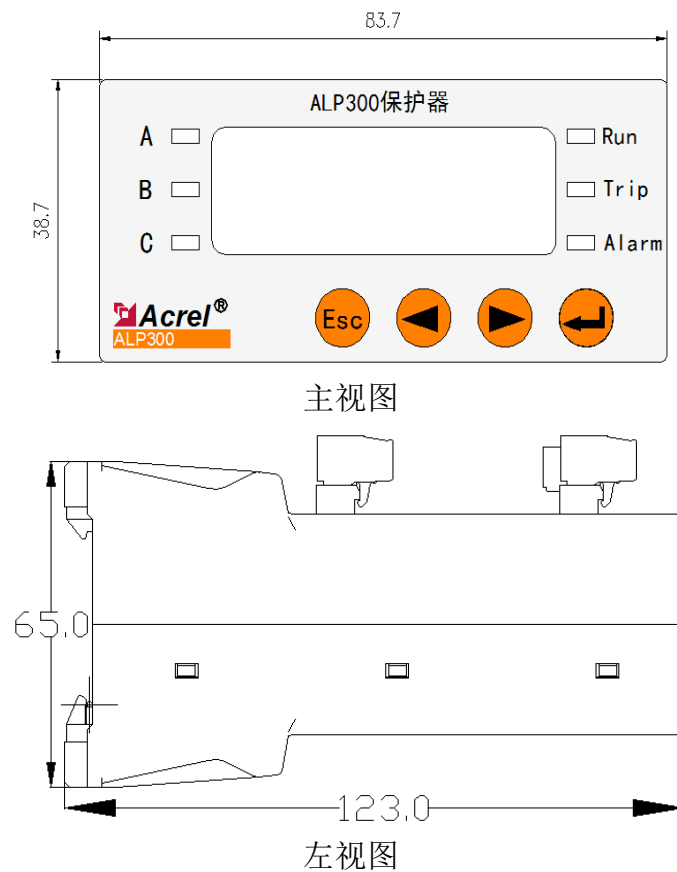
表 3

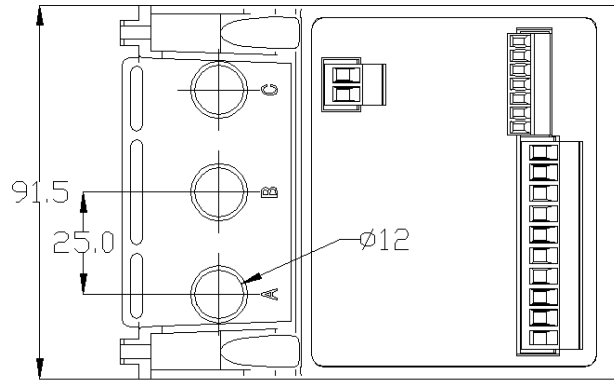
技术参数	技术指标	
保护器辅助电源	AC85V~265V	
电机额定工作电压	AC380V, 50Hz/60Hz	
继电器输出触点, 额定负载容量	4 路 AC250V, 3A; DC30V, 3A	
开关量输入	2 路, 光电隔离	
通讯	RS485 Modbus 协议	
环境	工作温度	-10°C~55°C
	贮存温度	-20°C~65°C
	相对湿度	5%~95% 不结露
	海拔	≤ 2000m
污染等级	2	
防护等级	IP30	

4 外形尺寸及安装

4.1 保护器安装尺寸图 (单位: mm)

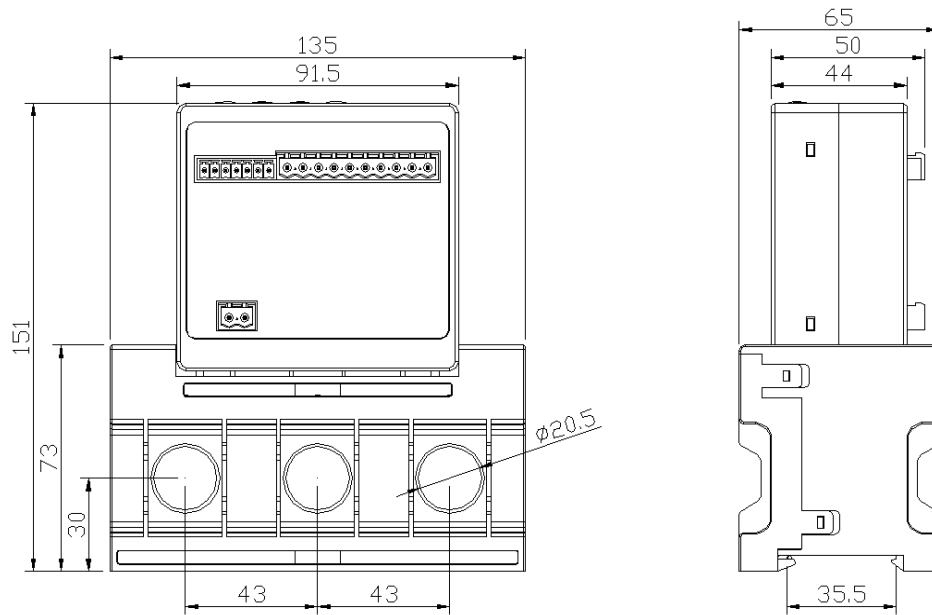
4.1.1 5、25、50A 规格外形尺寸:



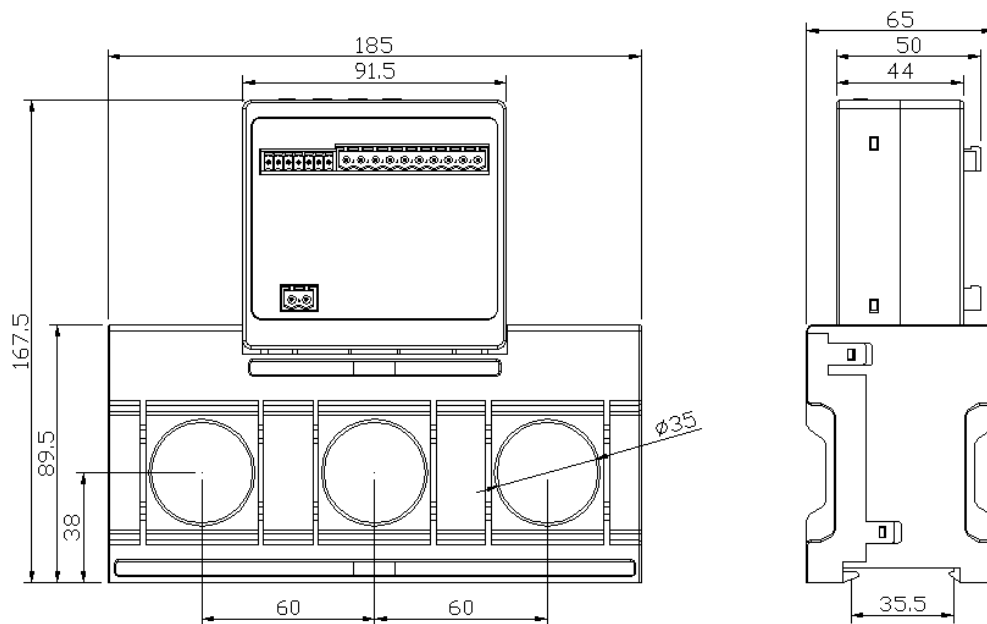


俯视图

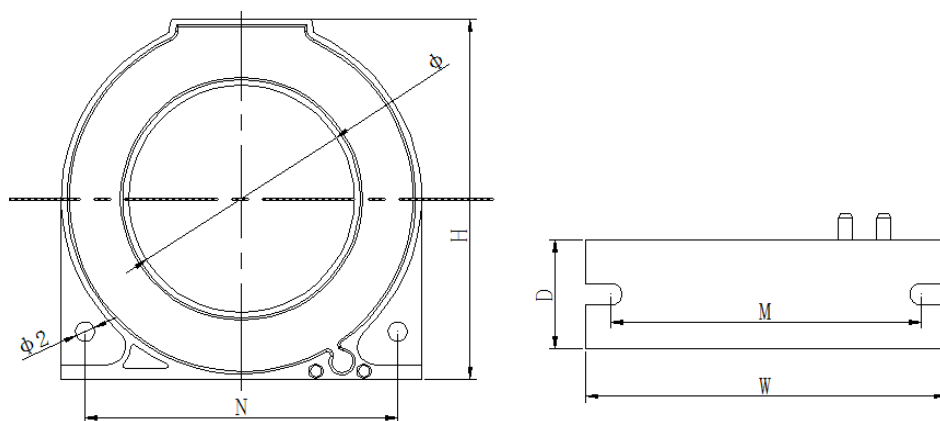
4.1.2 100A 规格外形尺寸:



4.1.3 250A 规格外形尺寸:



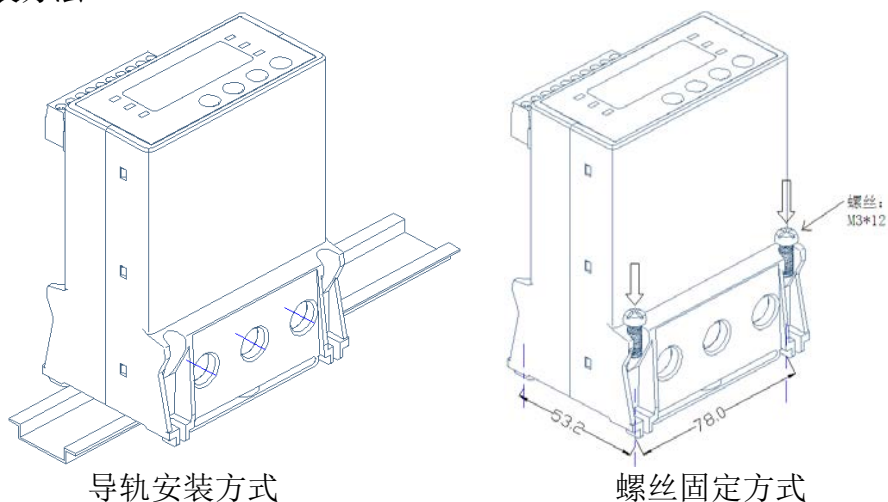
4.2 漏电互感器安装尺寸



互感器部分

尺寸 规格	额定电流 (A)	外形尺寸(mm)			穿孔尺寸(mm)	安装尺寸(mm)			公差	重量 (g)
		W	H	D	Φ	M	N	Φ2		
L-45	16-100	75	75	22	46	65	65	4	±1	200±10
L-80	100-250	120	120	23	81	105	105	4		380±20

4.3 安装方法



导轨安装方式

螺丝固定方式

注：ALP300 保护器可以采用导轨安装，直接卡接在 35mm 导轨上；或采用 M3 螺丝固定方式安装，其中螺丝长度应大于等于 12mm。

5 显示与用户编程

5.1 数码管显示说明

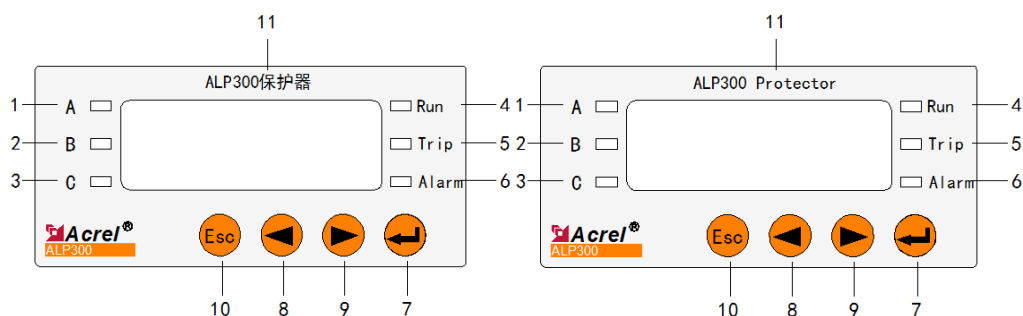

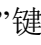
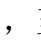
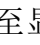
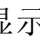
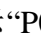
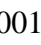
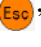


表 4

序号	名称	状态	功能说明
1	A 相 LED 指示灯	亮/灭	亮表明显示值为 A 相电流
2	B 相 LED 指示灯	亮/灭	亮表明显示值为 B 相电流
3	C 相 LED 指示灯	亮/灭	亮表明显示值为 C 相电流
4	Run LED 指示灯	亮/灭	亮表明电动机处于运行状态
5	Trip LED 指示灯	亮/灭	亮表明电动机发生故障，A 脱扣继电器已动作
6	Alarm LED 指示灯	亮/灭	亮表明 A 报警，A 已报警
7	 确定键	按下	进入菜单，设定状态下确认修改的参数
8	 方向键	按下	上翻菜单或更改数据值
9	 方向键	按下	下翻菜单或更改数据值
10	 取消键	按下	退出菜单或取消修改操作或将 A 复位
11	4 位 LED 数码管	0000	显示各种测量参数、设置参数及故障类型
注	A、B、C 相指示灯	全亮	指示灯全亮则表明显示值为三相平均电流

5.1.1 用户编程


按保护器上的“”键，至显示“P001”，按“”键和“”键用于菜单的选择，到相应的菜单序号后，按“”键，进入值域的设置，按“”键进行数据位的选择，按“”键用于数字的增加，所需参数设置完毕后，按“”键进行保存，再按“”键退出菜单。其中，保护器的各种保护功能的打开与否用“ON”“OFF”表示。参数设置见下表：

面板参数	设定类别	默认值	设定范围	单位
P001	额定电流	1.6	0.1-6000.0	安培 A
P002	定时限过载阈值	150	100-700	%
P003	过载报警值	90	1-700	%
P004	定时限过载延时	5	0.1-600.0	秒
P005	欠载脱扣阈值	50	10-99	%
P006	欠载报警阈值	50	10-99	%
P007	欠载脱扣延时	5	0.1-600.0	秒
P008	漏电故障电流	300	30-1000	毫安
P009	漏电报警电流	300	30-1000	毫安
P010	接地脱扣百分比	80	20-100	%
P011	接地报警百分比	60	20-100	%
P012	接地/漏电脱扣延时	0.5	0.1-600.0	秒
P013	不平衡脱扣阈值	30	10-99	%
P014	不平衡报警阈值	20	10-99	%

P015	不平衡脱扣延时	5	0.1-600.0	秒
P016	短路脱扣阈值	400	400-700	%
P017	短路报警阈值	400	400-700	%
P018	短路脱扣延时	0.1	0.1-600.0	秒
P019	阻塞脱扣阈值	250	100-700	%
P020	阻塞报警阈值	250	100-700	%
P021	阻塞脱扣延时	5	0.1-600.0	秒
P022	堵转脱扣阈值	600	100-700	%
P023	堵转报警阈值	600	100-700	%
P024	堵转脱扣延时	5	0.1-600.0	秒
P025	断相脱扣延时	1	0.1-600.0	秒
P026	外部故障脱扣延时	5	0.1-600.0	秒
P027-P030	预留		预留	
P031	漏电互感器投入	0	0-1	
P032	反时限过载脱扣允许	ON	OFF/ON	
P033	接地脱扣允许	OFF	OFF/ON	
P034	漏电脱扣允许	OFF	OFF/ON	
P035	欠载脱扣允许	OFF	OFF/ON	
P036	断相脱扣允许	ON	OFF/ON	
P037	堵转脱扣允许	OFF	OFF/ON	
P038	阻塞脱扣允许	OFF	OFF/ON	
P039	不平衡脱扣允许	OFF	OFF/ON	
P040	外部故障脱扣允许	OFF	OFF/ON	
P041	起动超时脱扣允许	ON	OFF/ON	
P042	短路脱扣允许	OFF	OFF/ON	
P043	定时限过载脱扣允许	OFF	OFF/ON	
P044-P045	预留		预留	
P046	反时限过载报警允许	OFF	OFF/ON	
P047	断相报警允许	OFF	OFF/ON	
P048	阻塞报警允许	OFF	OFF/ON	
P049	不平衡报警允许	OFF	OFF/ON	
P050	外部故障报警允许	OFF	OFF/ON	
P051	定时限过载报警允许	OFF	OFF/ON	
P052	可编程 1 继电器输出设定	10	0 远程起动 1 报警 2 脱扣 3 过载 4 短路 5 接地/漏电脱扣 6 断相 7 外部故障 8 漏 电报警 9 短路、接地保护 10 短路、接 地/漏电 11 短路、接地/漏电（脉冲 1s）	
P053	可编程 2 继电器输出设定	1	同上	
P054	可编程 3 继电器输出设定	0	同上	
P055	脱扣等级	5	1、2、3、5、10、15、20、25、30、	级

			35、40	
P056	MODBUS 波特率	3-1920 0	0-2400, 1-4800, 2-9600, 3-19200, 4-38400	bps
P057	MODBUS 地址	1	1-247	
P058	CT 变比	1	1-6300 (1990)	
P059	起动时间	10	0.1-600.0	秒
P060	次级电流值	5A	1、5A	
P061	冷却时间	0	0: 手动复位; 1-30: 自动复位	分
P062-P063	预留		预留	
P064	接地报警允许	OFF	OFF/ON	
P065	漏电报警允许	OFF	OFF/ON	
P066	欠载报警允许	OFF	OFF/ON	
P067	堵转报警允许	OFF	OFF/ON	
P068	起动超时报警允许	OFF	OFF/ON	
P069	短路报警允许	OFF	OFF/ON	
P070-P071	预留		预留	

5.1.2 查看数据

测量数据查看：用户可按动“”键，切换显示三相平均电流、A 相电流、B 相电流、C 相电流、漏电流或接地电流百分比、开关量输入。

故障显示说明：

表 6

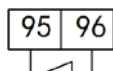
显示	故障原因
hEAt	过载
oUdf	接地/漏电
UdCU	欠载
LoPh	断相
StAl	堵转
JA	阻塞
CUlb	电流不平衡
oUtE	外部故障
Stot	起动超时
shor	短路
ouCU	定时限过载

6 接线方式

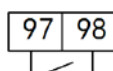
6.1 电源接线



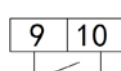
6.2 继电器输出



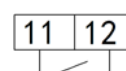
脱扣



脱扣（可编程 1）

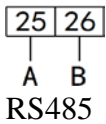


报警（可编程 2）

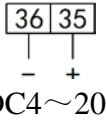


可编程 3

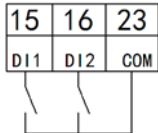
6.3 RS485 通讯



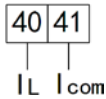
6.4 DC4~20mA 模拟量输出



6.5 开关量输入



6.6 零序电流输入



7 通讯协议

7.1 通讯协议概述

保护器使用 MODBUS-RTU 通讯协议，MODBUS-RTU 协议详细定义了校验码、数据序列等，这些都是特定数据交换的必要内容。MODBUS-RTU 协议在一根通讯线上使用主从应答式连接（半双工），这意味着在一根单独的通讯线上信号沿着相反的两个方向传输。首先，主计算机的信号寻址到一台唯一的终端设备（从机），然后，终端设备发出的应答信号以相反的方向传输给主机。

MODBUS-RTU 协议只允许在主机（PC，PLC 等）和终端设备之间通讯，而不允许独立的终端设备之间的数据交换，这样各终端设备不会在它们初始化时占据通讯线路，而仅限于响应到达本机的查询信号。

7.1.1 传输方式

信息传输为异步方式，并以字节为单位，在主机和从机之间传递的通讯信息是 11 位字格式，包含 1 个起始位、8 个数据位（最小的有效位先发送）、无奇偶校验位、1 个停止位。

7.1.2 信息帧格式

地址码	功能码	数据区	CRC 校验码
1 字节	1 字节	n 字节	2 字节

地址码：地址码在帧的开始部分，由一个字节（8 位二进制码）组成，十进制为 0~255，在 ALP300 中只使用 1-247,其它地址保留。这些位标明了用户指定的终端设备的地址，该设备将接收来自与之相连的主机数据。每个终端设备的地址必须是唯一的，仅仅被寻址到的终端会响应包含了该地址的查询。当终端发送回一个响应，响应中的从机地址数据便告诉了主机哪台终端正与之进行通信。

功能码：功能码告诉了被寻址到的终端执行何种功能。下表列出了 ALP300 用到的功能码，以及它们的意义和功能。

功能	定义	操作
03H/04H	读数据寄存器	获得一个或多个寄存器的当前二进制值

10H	预置多寄存器	设定二进制值到一系列多寄存器中
06H	预置单个寄存器	设定二进制值到单个寄存器中

数据区：数据区包含了终端执行特定功能所需要的数据或者终端响应查询时采集到的数据。这些数据的内容可能是数值、参考地址或者设置值。例如：功能码告诉终端读取一个寄存器，数据区则需要指明从哪个寄存器开始及读取多少个数据，内嵌的地址和数据依照类型和从机之间的不同内容而有所不同。

CRC 校验码：错误校验（CRC）域占用两个字节，包含了一个 16 位的二进制值。CRC 值由传输设备计算出来，然后附加到数据帧上，接收设备在接收数据时重新计算 CRC 值，然后与接收到的 CRC 域中的值进行比较，如果这两个值不相等，就发生了错误。

生成一个 CRC 的流程为：

- (1) 预置一个 16 位寄存器为 0FFFFH（全 1），称之为 CRC 寄存器。
- (2) 把数据帧中的第一个字节的 8 位与 CRC 寄存器中的低字节进行异或运算，结果存回 CRC 寄存器。
- (3) 将 CRC 寄存器向右移一位，最高位填以 0，最低位移出并检测。
- (4) 如果最低位为 0，重复第三步（下一次移位）；如果最低位为 1，将 CRC 寄存器与一个预设的固定值（0A001H）进行异或运算。
- (5) 重复第三步和第四步直到 8 次移位，这样处理完了一个完整的八位。
- (6) 重复第 2 步到第 5 步来处理下一个八位，直到所有的字节处理结束。
- (7) 最终 CRC 寄存器的值就是 CRC 的值。

此外还有一种利用预设的表格计算 CRC 的方法，它的主要特点是计算速度快，但是表格需要较大的存储空间，该方法此处不再赘述，请参阅相关资料。

7.2 功能码简介

7.2.1 功能码 03H 或 04H：读寄存器

此功能允许用户获得设备采集与记录的数据及系统参数。主机一次请求的数据个数没有限制，但不能超出定义的地址范围。

下面的例子是从 01 号从机读 3 个采集到的基本数据（数据帧中每个地址占用 2 个字节）L1、L2、L3，其中 L1 的地址为 0000H，L2 的地址为 0001H，L3 的地址为 0002H。

7.2.2 功能码 10H：写寄存器

功能码 10H 允许用户改变多个寄存器的内容，该仪表中系统参数、继电器输出状态等可用此功能号写入。主机一次最多可以写入 8 个（16 字节）数据。

下面的例子是预置地址为 01 的仪表输出开关量 DO2。开关量输入/输出状态指示寄存器地址为 0003H，第 0-1 位对应 DI1-DI2，第 8-11 位分别对应 DO1-DO4。

主机发送		发送信息	从机返回		返回信息
地址码		01H	地址码		01H
功能码		10H	功能码		10H
起始地址	高字节	00H	起始地址	高字节	00H
	低字节	03H		低字节	03H
寄存器数量	高字节	00H	寄存器数量	高字节	00H
	低字节	01H		低字节	01H
字节数		02H	CRC 校验码		低字节
0003H 待写入	高字节	04H	CRC 校验码		高字节
					F1H

数据	低字节	00H
CRC 校验码	低字节	A3H
	高字节	A4H

7.2.3 功能码 06H：写单个寄存器

功能码 06H 允许用户改变单个寄存器的内容，该仪表中系统参数、开关量输出状态等可用此功能号写入。

下面的例子是预置地址为 01 的仪表输出开关量 DO2。开关量输入/输出状态指示寄存器地址为 0003H，第 0-1 位对应 DI1-DI2，第 8-11 位分别对应 DO1-DO4。

主机发送		发送信息	从机返回		返回信息
地址码		01H	地址码		01H
功能码		06H	功能码		06H
起始地址	高字节	00H	起始地址	高字节	00H
	低字节	03H		低字节	03H
0003H 待写入数据	高字节	04H	写入数据	高字节	04H
	低字节	00H		低字节	00H
CRC 校验码	低字节	0AH	CRC 校验码	低字节	0AH
	高字节	7BH		高字节	7BH

7.3 地址参量

表 7

序号	地址	参数	读写属性	数值范围	备注
1	0000	A 相电流	R	0-65535	
2	0001	B 相电流	R	0-65535	
3	0002	C 相电流	R	0-65535	
4	0003	平均电流	R	0-65535	
5	0004	漏电流/接地电流百分比	R	漏电流： 30-100mA	接地电流百分比：1-100%
6	0005	电流不平衡度	R	0-100%	
7	0006	累计热容量百分比	R	0-100%	
8	0007	系统频率	R	50、60	
9	0008	电机状态	R	高字节：电机过载 载剩余冷却时间	Bit0 停车 Bit1 起动 Bit2 运行 Bit3 报警 Bit4 脱扣
10	0009	脱扣故障指示			Bit0 起动超时 Bit1 定时限过载 Bit2 反时限过载 Bit3 堵转 Bit4 阻塞 Bit5 短路 Bit6 接地 Bit7 欠载 Bit8 断相 Bit9 不平衡 Bit10 漏电 Bit11 外部故障
11	000A	DIDO 状态	R	Bit0、Bit1 对应 DI1、DI2	Bit8~Bit11 对应 DO1~DO4
12	000B	预留	R	预留	
13	000C	本次电机运行时间	R	0-65535 小时	
14	000D	本次电机停车时	R	0-65535 小时	

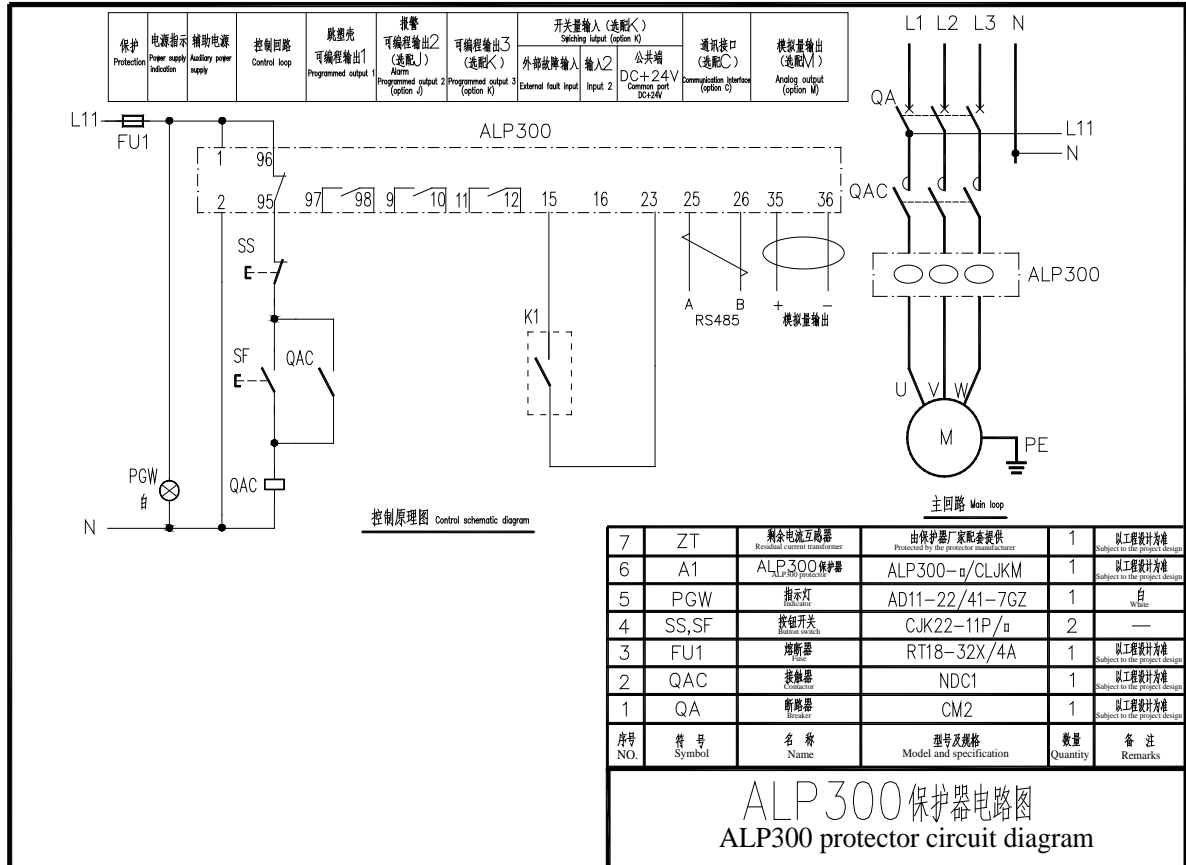
		间			
15	000E	电流比例因子	R	10、100、1000	
16	000F	软件版本号	R	1.00-100.00	
17	0010	预留			
18	0011	预留			
19	0012	预留			
20	0013	预留			
21	0014	预留			
22	0015	电流规格	R	1-5	电流规格： 1-5、2-25、3-50、4-100、5-250
23	0016	脱扣等级	R/W	1、2、3、5、10、15、20、25、30、35、40	
24	0017	定时限过载脱扣阈值	R/W	100%-700%	
25	0018	过载报警阈值	R/W	1-99%	定时限过载可以到 700%
26	0019	定时限过载脱扣延时	R/W	0.1-600.0	
27	001A	欠载脱扣阈值	R/W	10-99%	
28	001B	欠载报警阈值	R/W	10-99%	
29	001C	欠载脱扣延时	R/W	0.1-600.0	
30	001D	漏电故障电流	R/W	30-1000mA	
31	001E	漏电报警电流	R/W	30-1000mA	
32	001F	接地脱扣百分比	R/W	20-100%	
33	0020	接地报警百分比	R/W	20-100%	
34	0021	接地/漏电脱扣延时	R/W	0.1-600.0	
35	0022	不平衡脱扣阈值	R/W	10-99%	
36	0023	不平衡报警阈值	R/W	10-99%	
37	0024	不平衡脱扣延时	R/W	0.1-600.0	
38	0025	短路脱扣阈值	R/W	400%~700% 最大可测过载倍数	
39	0026	短路报警阈值	R/W	400%~700% 最大可测过载倍数	
40	0027	短路脱扣延时	R/W	0.1-600.0	
41	0028	阻塞脱扣阈值	R/W	100%-700%	
42	0029	阻塞报警阈值	R/W	100%-700%	
43	002A	阻塞脱扣延时	R/W	0.1-600.0	
44	002B	堵转脱扣阈值	R/W	100%-700%	
45	002C	堵转报警阈值	R/W	100%-700%	
46	002D	堵转脱扣延时	R/W	0.1-600.0	
47	002E	断相脱扣延时	R/W	0.1-600.0	
48	002F	外部故障脱扣延时	R/W	0.1-600.0	
49	0030	剩余电流互感器	R/W	0-未投入 1-投入	

		投入			
50	0031	脱扣允许位	R/W		Bit0 反时限过载、Bit1 接地、Bit2 漏电、Bit3 欠载、Bit4 断相、Bit5 堵转、Bit6 阻塞、Bit7 不平衡、Bit8 外部故障、Bit9 起动超时、Bit10 短路、Bit11 定时限过载
51	0032	报警允许位	R/W		Bit0 反时限过载、Bit1 接地、Bit2 漏电、Bit3 欠载、Bit4 断相、Bit5 堵转、Bit6 阻塞、Bit7 不平衡、Bit8 外部故障、Bit9 起动超时、Bit10 短路、Bit11 定时限过载
52	0033	写 DO 状态 (06)	R/W	普通 DO 时可写	Bit0、1-DO1 吸合(3)、断开(0)、Bit2、3-DO2 , Bit4 、 5-DO3 , Bit6 、 7-DO4
53	0034	远程复位	R/W		正常：0，远程复位：1
54	0035	预留	R/W		
55	0036	预留	R/W		
56	0037	预留	R/W		
57	0038	继电器初始状态	R/W	0 开 1 合， Bit0-3: DO1-4 Bit6-7: DI1-2	
58	0039	可编程 1 继电器 设定	R/W		0 远程起动 1 报警 2 脱扣 3 过载 4 短路 5 接地/漏电脱扣 6 断相 7 外部故障 8 漏电报警 9 短路、接地保护 10 短路、接地/漏电 11 短路、接地/漏电 (脉冲 1s)
59	003A	可编程 2 继电器 设定	R/W		同上
60	003B	可编程 3 继电器 设定	R/W		同上
61	003C	额定电流	R/W	1.0-6000.0	
62	003D	MODBUS 波特率	R/W	0-2400, 1-4800, 2-9600, 3-19200, 4-38400	
63	003E	MODBUS 地址	R/W	1-247	
64	003F	CT 变比	R/W	1-6300	1A: 1-6300, 5A: 1-1990
65	0040	电机类型	R/W	0 单相, 1 三相四线	
66	0041	起动时间	R/W	0.1-600.0	
67	0042	年月	R/W		06 命令写入
68	0043	日时	R/W		06 命令写入
69	0044	分秒	R/W		06 命令写入

70	0045	总运行时间	R/W	0-65535 小时	
71	0046	总停车时间	R/W	0-65535 小时	
72	0047	总起动次数	R/W	0-65535	
73	0048	总脱扣次数	R/W	0-65535	
74	0049	过载冷却时间	R/W	0-手动复位 1~30min 自动复位	
75	004A	运行值显示顺序	R/W	Bit0~Bit3 : 0~11 表示地址 0 ; Bit4~Bit7 代表地址 1; Bit8~Bit11 代表地址 2 ; Bit12~Bit15 代表地址 3;	每个地址可显示 11 个数据中任意一个, 地址 0~10 分别对应: A 相, B 相, C 相, 平均电流漏电/接地, 不平衡度, 累计热容量, 频率, 电机状态, 脱扣故障, DI/DO 状态
76	004B	运行值显示顺序	R/W	Bit0~Bit3 代表地址 4... Bit12~Bit15 代表地址 7	
77	004C	运行值显示顺序	R/W	Bit0~Bit3 代表地址 8... Bit12~Bit15 代表地址 11	
78	004D	预留			
79	004E	预留			
80	004F	变送类型	R/W	0-6	0-Ia, 1-Ib, 2-Ic, 3-Iav, 4-Imax, 5F
81	0050	变送倍数	R/W	1-8	电流: 1-8, 频率: 65Hz
82	0051	热累计启动定值	R/W	100%-200%	
83	0052	定时限过载返回系数	R/W	5%-50%	
84	0053	欠载返回系数	R/W	5%-50%	
85	0054	漏电返回系数	R/W	5%-50%	
86	0055	接地返回系数	R/W	5%-50%	
87	0056	不平衡返回系数		5%-50%	
88	0057	短路返回系数	R/W	5%-50%	
89	0058	阻塞返回系数	R/W	5%-50%	
90	0059	堵转返回系数	R/W	5%-50%	

8 典型应用方案

直接起动模式: 图中电动机的起动、停车是通过现场按钮来控制的, 接触器 QAC 的吸引线圈串进脱扣继电器的常闭触点中。通电后, 按下 SF (起动按钮) 时, QAC 吸引线圈得电, 使 QAC 的主触头闭合, 电动机开始工作; 当按下 SS (停车按钮) 时, QAC 吸引线圈失电, 使 QAC 主触点释放, 电动机停止工作。保护器直接起动电路



注:

1. 本图应用于 ALP300 保护器的直接起动，其中 97、98 为需要分断断路器的短路、接地等故障输出，需设定为脉冲输出方式，K1 外部故障输入为工艺连锁保护，必选配 K；
2. 保护器可编程输出：
 - (1) 97、98 (面板参数：P052) 可设定为：0 远程起动 1 报警，2 脱扣，3 过载，4 短路，5 接地、漏电脱扣、6 断相、7 外部故障、8 漏电报警、9 短路、接地保护、10 短路、接地/漏电、11 短路、接地/漏电 (脉冲 1S)；
 - (2) 9、10 (面板参数：P053) 同可编程输出 1 设定；
 - (3) 11、12 (面板参数：P054) 同可编程输出 1 设定；
3. 本主回路图应用于电流规格为 5A/25A/50A/100A/250A 的 ALP300 保护器；
4. 保护器型号仅供参考，可根据需要增选附加功能，不需要的功能可以不接线，保护器上电后 95、96 继电器闭合。

9 保护功能设置及说明

9.1 保护功能参数设置:

表 8

功能	项目	内容
起动超时保护	起动时间范围	0.1s~600.0s
	动作时间	瞬动
	保护动作方式	脱扣
过载保护	不动作特性	<120%Ie, 2h 内不动作
	动作特性	>120%Ie, 1h 内延时动作
	脱扣级别	1, 2, 3, 5, 10, 15, 20, 25, 30, 35, 40
	报警值域	1%~99%
	过载保护方式	报警、脱扣

堵转保护	动作值整定范围	(100%~700%)Ie
	延时时间整定范围	0.1s~600.0s, 级差 0.1s
	保护动作方式	脱扣
阻塞保护	动作值整定范围	(100%~700%)Ie
	延时时间整定范围	0.1s~600.0s, 级差 0.1s
	保护动作方式	脱扣
欠载保护	动作值整定范围	(10%~99%) Ie
	延时时间整定范围	0.1s~600.0s, 级差 0.1s
	保护动作方式	脱扣
不平衡保护	动作值整定范围	10%~99%
	动作时间	0.1s~600.0s, 级差 0.1s
	保护动作方式	报警、脱扣
接地/漏电保护	整定值范围	30~1000mA
	延时时间	0.1s~600.0s, 级差 0.1s
	保护动作方式	脱扣
短路保护	短路整定值	(400%~700%) Ie
	动作时间	0.1s~600.0s, 级差 0.1s
	保护动作方式	脱扣 trip
外部故障保护	动作时间	0.1s~600.0s, 级差 0.1s
	保护动作方式	脱扣 trip
断相保护	动作时间	0.1s~600.0s, 级差 0.1s
	保护动作方式	脱扣

9.2 保护功能说明

各保护类型起作用时间段:

表 9

保护类型	起作用时段
外部故障	停车
外部故障、断相、堵转、漏电/接地、起动超时	起动
外部故障、断相、漏电/接地、过载、不平衡、阻塞、欠载、短路	运行

■ 起动超时保护

当电动机起动时间达到用户设定的起动时间，电动机的三相平均电流还大于设定的额定电流 1.1 倍时，保护器按照内部设定的要求保护，发出脱扣命令，停止电机运行。

■ 过载保护

当电动机在过负载情况下，长时间超过其额定电流运行时，会导致电动机过热，绝缘降低而烧毁，保护器根据电动机的发热特性，计算电动机的热容量，模拟电动机发热特性对电动机进行保护。

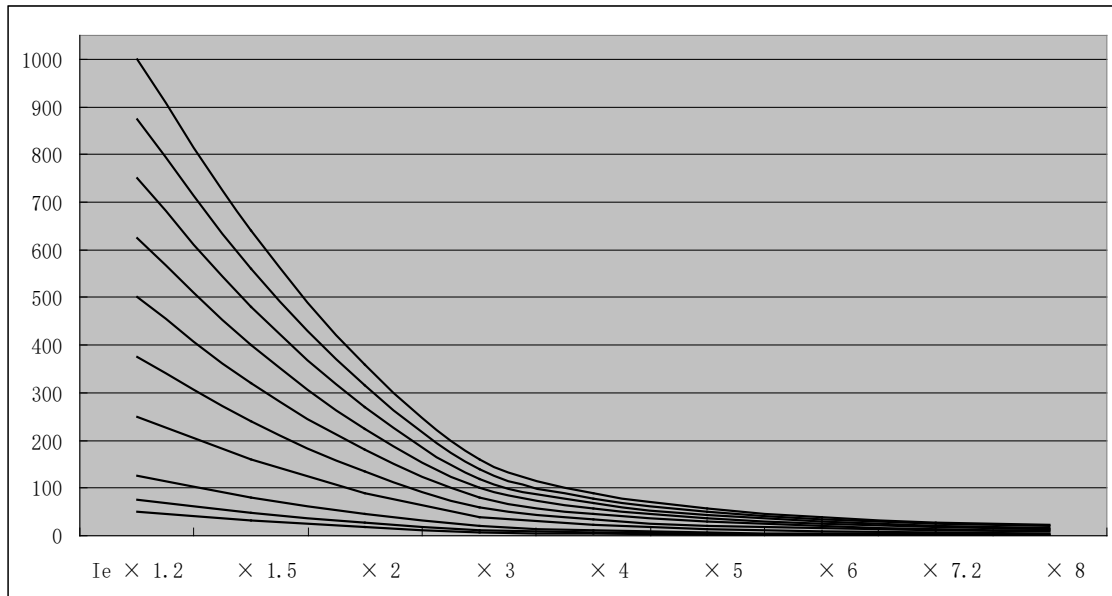
过载保护电流-时间对照表 9，过载特征曲线图（K 曲线图）如下图所示。
过载保护电流—时间对照表:

表 10
Table 10

可选择的脱扣曲线等级 K	1	2	3	5	10	15	20	25	30	35	40
脱扣延时 (S) 误差 ±10%	三相平衡的负载, 自冷态始										
额定值 Ie×1.2	25	50	75	125	250	375	500	625	750	875	1000
×1.5	16	32	48	80	160	240	320	400	480	560	640
×2	9	18	27	45	90	135	180	225	270	315	360
×3	4	8	12	20	40	60	80	100	120	140	160
×4	2.26	4.52	6.78	11.3	22.5	33.8	45	56.3	67.5	78.8	90

×5	1.44	2.88	4.32	7.2	14.4	21.6	28.8	36	43.2	50.4	57.6
×6	1	2	3	5	10	15	20	25	30	35	40
×7.2	0.7	1.4	2.1	3.5	6.9	10.4	13.9	17.4	20.8	24.3	27.8

当保护器监测到电动机过载运行了，保护器应在报警或脱扣（延时）设定时间内发出报警或脱扣信号。



过载特征曲线图（K 曲线图）

■ 堵转保护（起动过流保护）

电动机在起动过程中，如果由于负荷过大或自身机械原因，造成电动机轴被卡住，而未及时解除故障，将造成电机过热，绝缘降低而烧毁电机，堵转保护适用于电动机起动发生此类故障时进行保护。

■ 阻塞保护

电动机在起动或运行过程中，如果由于负荷过大或自身机械原因，造成电动机轴被卡住，而未及时解除故障，将造成电机过热，绝缘降低而烧毁电机，堵转保护适用于电动机起动发生此类故障时进行保护，阻塞保护适用于电动机运行过程中发生此类故障时进行保护；当电流达到动作设定电流时，保护器及时在脱扣（延时）设定时间内脱扣，避免电机烧毁。

■ 欠载保护

当电动机所带负载为泵式负载时，电动机空载或欠载运转会产生危害，保护器提供欠载保护，当三相的平均电流与额定电流的百分比低于设定值时，保护器应在脱扣（延时）设定时间内脱扣。

■ 不平衡保护

电动机运行时，三相电流不平衡率达到保护设定值时，保护器按照设定的要求保护，发出报警或脱扣信号，使电动机的运行更加安全。三相不平衡率表示三相电流与平均电流的最大差值/额定电流与平均电流的最大值的比值。

动作时间误差：在动作时间定值±10%范围内。

保护动作特性：当不平衡率>设定值时动作。

■ 接地/漏电保护

保护器具备接地保护和漏电保护功能（用户只能选择其中的一种）。接地

电流采用三相电流矢量和叠加而成，漏电电流通过增加漏电互感器，检测到漏电电流大于设定的故障电流值，则保护器在脱扣（延时）设定时间内脱扣，以保证人身安全。

■ 短路保护

当电动机运行电流超过设定的保护电流时保护器按设定的要求进行保护，在脱扣（延时）设定时间内脱扣。

■ 外部故障保护

当有外部故障出现时，外部故障开关量闭合，则保护器检测到有外部故障信号输入，在脱扣（延时）设定时间内脱扣。

■ 断相保护

断相故障运行时对电动机的危害很大，当电动机发生断相时，保护器按照设定的要求保护，发出脱扣指令，使电动机的运行更加安全。

注：4~20mA 模拟量输出中 20mA 对应 2 倍保护器额定电流（P055）。

10 注意事项

- 1、一次回路，三相电流穿线方向需一致，否则将导致接地保护出错。
- 2、当保护器配有接地/漏电保护功能时，从漏电互感器引入保护器的导线建议采用屏蔽导线，否则可能导致测量数据不准确。
- 3、应合理设定保护器的额定电流（P001），若此设定值低于电动机的正常额定工作电流值，则可能会导致电动机无法正常启动；高于电动机的正常额定工作电流值，则电动机出现故障时保护器可能无法进行正常保护。
- 4、保护器一旦发生脱扣动作，在故障排除后，重新启动电动机前，需对保护器进行复位，否则将无法启动电动机。
- 5、电机冷却时间：30分钟。电机过载保护动作后（故障显示为hEAt）由于热累积，冷却后方可复位。
- 6、在现场实际使用中，由于保护器的参数设置不合理，可能会导致电动机一起动就保护或无保护作用，此时，可将所有保护功能都关闭，根据保护器在电动机正常运行时测量得到的各种参数对保护器的各种保护参数进行重新设定。
- 7、若保护器设定的各种保护参数是合适的，但电动机一起动保护器就动作，则此时，可根据保护器显示的动作代码来查找故障原因。
- 8、保护器在出厂时的各种设置参数采用默认设置（用户特别要求除外），用户在实际使用中可根据实际需要各种保护功能打开，并对各种参数进行设置。
- 9、如果现场一次侧电流为 1000A，外置互感器为 1000A/5A，再接入保护器时，选用电流规格为 5A 的保护器，并设置 CT 变比为 200。

11 订货范例

例： 型 号：ALP300-25/CLM

辅助电源：AC 220V

电机额定电流：6.3~25A

应用场合：三相电机

附加功能：RS485 Modbus 通讯、零序电流测量、DC4~20mA 模拟量输出

总部：安科瑞电气股份有限公司

地址：上海市嘉定区育绿路 253 号

电话：0086-21-69158338 0086-21-69156052 0086-21-59156392 0086-21-69156971

传真：0086-21-69158303

网址：www.acrel.cn

邮箱：ACREL001@vip.163.com

邮编：201801

生产基地：江苏安科瑞电器制造有限公司

地址：江苏省江阴市南闸街道东盟工业园区东盟路 5 号

电话：0086-510-86179966

传真：0086-510-86179975

网址：www.jsacrel.cn

邮箱：sales@email.acrel.cn

邮编：214405