



医用 IT 系统智能绝缘监测产品

(经济型四件套)

安装使用说明书 V1.0

安科瑞电气股份有限公司

申 明

在使用本产品前请仔细阅读本说明，其中涉及的图片、标识、符号等均为安科瑞电气股份有限公司所有，非本公司内部人员未经书面授权不得公开转载全部或者部分内容。

由本系列产品组成的 IT 系统在使用前，请仔细阅读本操作手册的提示和使用注意事项，安科瑞不对因忽略本操作手册的提示而导致的人身伤害或经济损失负责；

变压器及相关的绝缘监视仪是专业电气设备，任何有关操作，需要由专门的电气技术人员进行。安科瑞不对因非专业人员的错误操作而导致的人身伤害或经济损失负责。

本说明内容将不断更新、修正，产品功能在不断升级难免存在实物与说明书稍有不符的情况，请用户以所购产品实物为准，并可通过 www.acrel.cn 下载或销售渠道索取最新版本的说明书。

目 录

1 概述.....	1
2 功能特点.....	2
2.1 AITR S 系列医用隔离变压器功能特点.....	2
2.2 AIM-M10 绝缘监测仪功能特点.....	2
2.3 AID10/150 报警与显示仪功能特点.....	2
2.4 AKH-0.66P26 电流互感器功能特点.....	2
3 参考标准.....	2
4 技术参数.....	3
4.1 AITR S 系列医用隔离变压器技术参数.....	3
4.2 AIM-M10 医疗智能绝缘监测仪技术参数.....	4
4.3 AID10/150 外接报警与显示仪技术参数.....	4
4.4 AKH-0.66P26 电流互感器技术参数.....	5
5 安装与接线.....	5
5.1 外形与安装开孔尺寸.....	5
5.2 接线方法.....	7
5.3 安装方法.....	8
5.4 典型接线图.....	10
5.5 注意事项.....	11
6 编程与使用.....	11
6.1 面板说明.....	11
6.2 LED 指示说明.....	12
6.3 按键功能说明.....	13
6.4 按键操作说明.....	13
7 通信协议.....	17
7.1 通讯协议概述.....	17
7.2 绝缘监测仪表内参数地址表.....	18
8 典型应用.....	19
8.1 典型接线图.....	19
9 上电及调试说明.....	20
9.1 接线检查.....	20
9.2 常见故障与排除.....	20
9.3 设置及调试.....	21

医用 IT 系统绝缘监测产品

1 概述

医用 IT 系统主要应用于诸如手术室、ICU/CCU 重症监护室等重要的医疗 2 类场所，为这些场所的重要设备提供安全、可靠、连续的配电。医用绝缘监测产品是安科瑞电气集多年电力仪表行业的设计经验，根据医疗 2 类场所对配电系统绝缘电阻的特殊要求而开发的监测仪表。可用于医疗场所的各类手术室和重症监护室的隔离电源系统，实现系统绝缘、负载和隔离变压器温度等运行状况的实时监测，并可实现远程监控。产品符合企业标准 Q31/0114000129C013-2016《IT 系统绝缘监测仪》的规定。

医用 IT 系统绝缘监测产品（四件套）包括 AITR S 系列医用隔离变压器、AIM-M10 医疗智能绝缘监测仪、AKH-0.66P26 电流互感器和 AID 系列（AID10、AID150）外接报警与显示仪等，产品如表 1 所示。

表 1 医用 IT 系统绝缘监测产品（四件套）

名称及型号		产品图片	说明
AITR S 系列医用隔离变压器			AITR S 系列隔离变压器专用于医疗 IT 系统，铁芯采用日本进口硅钢片叠加而成，损耗很小。绕组间采用了双重绝缘处理，并设有静电屏蔽层，减少了绕组间的电磁干扰。线包内安装了 PT100 温度传感器，用于监测变压器温度。整体采用真空浸漆处理，增加了机械强度和抗腐蚀性。产品具有很好的温升性能和很低的噪声。
AIM-M10 医疗智能绝缘监测仪			AIM-M10 医疗智能绝缘监测仪采用先进的微控制器技术，集成度高，体积小，安装方便，集智能化、数字化、网络化于一身，是手术室、重症监护室等医疗 2 类场所隔离电源系统绝缘监测的理想选择。
AKH-0.66P26 电流互感器			AKH-0.66P26 型电流互感器是与 AIM-M10 绝缘监测仪配套使用的保护型电流互感器，最大可测电流为 60A，变比是 2000:1，电流互感器采用螺丝直接固定的方式装于机柜内部，二次侧通过接线柱引出。
AID 系列外接报警与显示仪	AID10		适合于嵌入墙体安装，可监控 1 台 AIM-M10 绝缘监测仪，具有绝缘、过载、超温、设备故障等故障的声光报警功能，指示灯显示，RS485 通讯。
	AID150		AID150 集中报警与显示仪采用 LCD 液晶显示，RS485 总线，可集中监控最多 16 套 AIM-M10 医疗智能绝缘监测仪的数据，可远程声光报警。AID150 还可监控多套 AIM-R100 剩余电流监测仪的数据。

2 功能特点

2.1 AITR S 系列医用隔离变压器功能特点

- 初次级绕组之间的变比为 1: 1;
- 绕组与绕组之间采用了双重绝缘处理, 并设计了静电屏蔽层;
- 每个线包内均安装了 PT100 温度传感器, 用于监测隔离变压器的温度;
- 用于将 TN 系统经隔离变压器后, 转接成 IT 系统 (不接地系统)。

2.2 AIM-M10 绝缘监测仪功能特点

- 具有对被监测 IT 系统对地绝缘电阻、变压器负荷电流、变压器绕组温度实时监测与故障报警功能;
- 能实时监测与被测系统连线断线故障、温度传感器断线故障以及功能接地线断线故障, 并在故障发生时给出报警指示;
- 继电器报警输出、LED 报警指示等多种故障指示功能;
- 采用先进的现场总线通讯技术, 与外接报警与显示仪通讯, 可以实时监控 IT 系统的运行状况;
- 具有事件记录功能, 能够记录报警发生的时间和故障类型, 方便操作人员分析系统运行状况, 及时消除故障;
- DC24V 电源输出功能, 可为外接报警与显示仪提供仪表电源。

2.3 AID10/150 报警与显示仪功能特点

- AID 系列报警与显示仪可以对系统的绝缘电阻报警值、负荷电流报警值和变压器温度报警值进行远程设置;
- 当系统出现绝缘故障、过负载、变压器温升过高和接线故障时, 报警与显示仪提供相应的声光报警功能, 并具有消除声音报警功能。
- 采用先进的现场总线技术, 可与绝缘监测仪实时进行数据交互, 实现对其远程监控功能。如表 2 所示。

表 2 AID 系列各型号产品功能说明

型号	选用说明
AID10	可监控 1 台 AIM-M10, 适合于嵌入墙体安装
AID150	最多可监控 16 台 AIM-M10 绝缘监测仪和 AIM-R100 剩余电流监测仪, 嵌入墙体安装, 适用于手术室或重症监护室或其它医疗场所的集中监控

2.4 AKH-0.66P26 电流互感器功能特点

- 最大可测电流为 60A, 变比是 2000: 1;
- 与 AIM-M10 绝缘监测仪配套, 测量隔离变压器的负载电流。

3 参考标准

- GB 16895.24-2005/IEC 60364-7-710:2002 《建筑物电气装置第 7-710 部分: 特殊装置或场所的要求—医疗场所》;
- IEC 61557-8-2007 《交流 1000V 和直流 1500V 以下低压配电系统电气安全 防护检测的试验、测量或监控设备 第 8 部分: IT 系统用绝缘监测装置》;
- IEC 61557-9-2007 《交流 1000V 和直流 1500V 以下低压配电系统电气安全 防护检测的试验、测量或监

控设备 第 9 部分：IT 系统用绝缘故障定位设备》；

■ JGJ 16-2008 《民用建筑电气设计规范》；

■ GB19212.1-2008/IEC61558-1: 2005 《电力变压器、电源、电抗器和类似产品的安全 第 1 部分：通用要求和试验》；

■ GB19212.16-2005/IEC61558-2-15: 1999 《电力变压器、电源装置和类似产品的安全 第 16 部分：医疗场所供电用隔离变压器的特殊要求》。

4 技术参数

4.1 AITR S 系列医用隔离变压器技术参数

见表 3。

表 3 AITR S 系列隔离变压器技术参数表

型号	AITR10000S	AITR8000S	AITR6300S	AITR5000S	AITR3150S
绝缘等级	F	F	F	F	F
保护等级	IP00	IP00	IP00	IP00	IP00
功率/电压/电流					
额定功率	10000VA	8000VA	6300VA	5000VA	3150VA
额定频率	50-60Hz	50-60Hz	50-60Hz	50-60Hz	50-60Hz
额定输入电压	AC230V	AC230V	AC230V	AC230V	AC230V
额定输入电流	45.3A	36A	28.5A	22.5	14.2A
额定输出电压	AC230V/115V	AC230V/115V	AC230V/115V	AC230V/115V	AC230V/115V
额定输出电流	43.5A	34.7A	27.4A	21.7	13.7A
涌流	<12În	<12 În	<12 În	<12 În	<12 În
泄露电流	<500 µ A	<500 µ A	<500 µ A	<500 µ A	<500 µ A
空载输入电流	1.359A	1.08A	0.855A	0.675A	0.426A
空载输出电压	234V±3%	234V±3%	234V±3%	234V±3%	234V±3%
短路电压	<9.2V	<9.2V	<9.2V	<9.2V	<9.2V
通用参数					
熔丝	80A	63A	50A	35A	25A
初级绕组电阻	<55m Ω	<64m Ω	<80m Ω	<131 m Ω	<245m Ω
次级绕组电阻	<45m Ω	<64m Ω	<80m Ω	<116 m Ω	<228m Ω
铁损	<80W	<65W	<60W	<50W	<30W
铜损	<450W	<345W	<277W	<255W	<175W
效率	>96%	>96%	>96%	>96%	>95%
最高环境温度	<40°C	<40°C	<40°C	<40°C	<40°C
满负荷温升	<80K	<80K	<80K	<80K	<80K
噪声等级	<40dB	<40dB	<40dB	<40dB	<40dB

4.2 AIM-M10 医疗智能绝缘监测仪技术参数

见表 4

表 4 AIM-M10 绝缘监测仪技术参数

辅助电源	电压	AC220V±10%	温度监测	热敏电阻	PT100
	频率	50/60Hz		测量范围	-50~+200℃
	最大功耗	<5W		报警值范围	0~+200℃
绝缘监测	测量范围	10~999kΩ	报警输出	输出方式	1 路继电器输出
	相对百分比误差	0~±10%		触点容量	AC 250V/3A; DC 30V/3A
	报警值范围	50~995kΩ	环境	工作温度	-10~+55℃
	响应时间	<2s		存储温度	-20~+70℃
	测量电压	<12V		相对湿度	5~95%，不结露
	测量电流	<42μA		海拔高度	≤2500m
负载电流	测量范围	2.1~50A	通讯		RS485 接口，Modbus-RTU 协议
	报警值范围	5~50A	额定冲击电压/污染等级		4KV/III
	测量精度	≤±5%	EMC 电磁兼容/电磁辐射		符合 IEC 61326-2-4

4.3 AID10/150 外接报警与显示仪技术参数

表 5 AID10/150 报警与显示仪技术参数

参数		仪表	AID10	AID150
辅助电源	电压		DC 24V	
	功耗		< 0.6W	
负载电流报警设置			—	14A、18A、22A、28A、35A、45A
温度报警设置范围			—	0~+200℃
可监测系统数			1	16
报警方式			声光报警	
报警类型			绝缘故障、过负荷、超温、设备故障	
通讯方式			RS485 接口，Modbus-RTU 协议	
显示方式			LED 指示灯显示	128×64 点阵液晶显示

4.4 AKH-0.66P26 电流互感器技术参数

见表 6

表 6 AKH-0.66P26 电流互感器技术参数

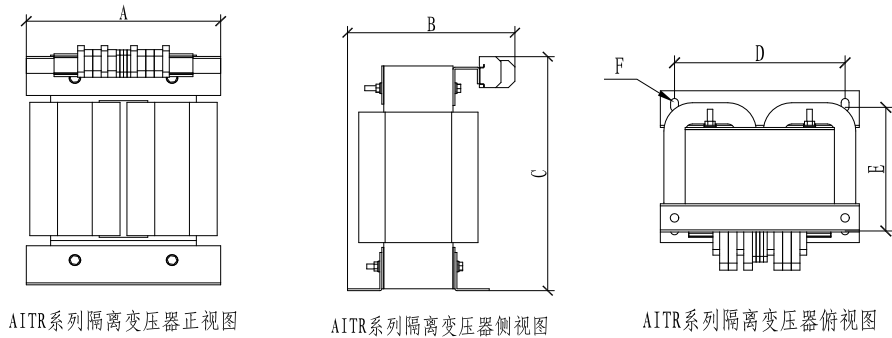
输入电流	0.5mA~50A	使用频率范围	0.02~10 kHz
输出电流	0.025~25 mA	负载电阻	<200Ω
温度系数	100 ppm/°C	瞬间电流 1s	200A
相移	10'	安装固定	十字槽盘头 4×10 螺丝固定
工作温度	-35~+70°C	二次侧接线	单芯线>0.75mm ² , 最长 1m
储存温度	-40~+75°C		单芯双绞线 0.75mm ² , 最长 10m
副边内阻范围	95~120Ω	隔离耐压	5000Vac
精度	0.5%	线性度	0.5%

5 安装与接线

5.1 外形与安装开孔尺寸

5.1.1 AITR S 系列医用隔离变压器外形尺寸（单位：mm）

AITR S 系列医用隔离变压器的外形结构及尺寸如下图和表 9 所示（单位：mm）

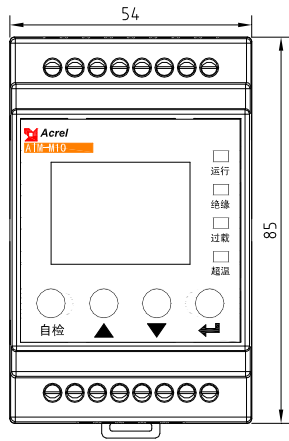


AITR S 系列隔离变压器外形尺寸图

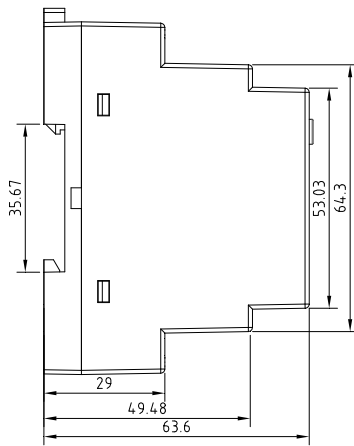
表 9 AITR S 系列隔离变压器外形尺寸

型号	容量 (VA)	A (mm)	B (mm)	C (mm)	D (mm)	E (mm)	F (mm)	总重量 (kg)
AITR10000S	10000	280	236	421	240	190	11*18	86±5
AITR8000S	8000	280	236	421	240	190	11*18	79±5
AITR6300S	6300	280	221	421	240	175	11*18	69±5
AITR5000S	5000	280	211	421	240	175	11*18	62±5
AITR3150S	3150	280	211	421	240	175	11*18	49±5

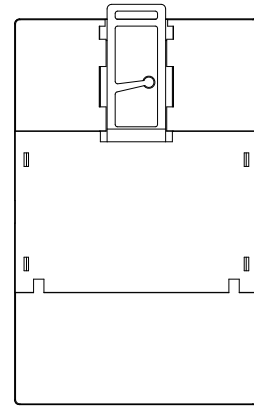
5.1.2 AIM-M10 绝缘监测仪外形与安装开孔尺寸（单位：mm）



AIM-M10 正视图

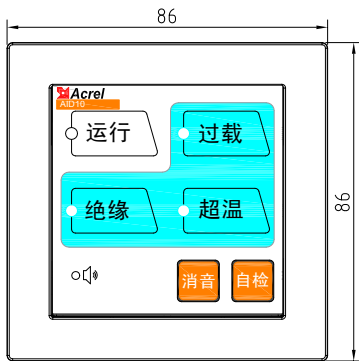


AIM-M10 侧视图

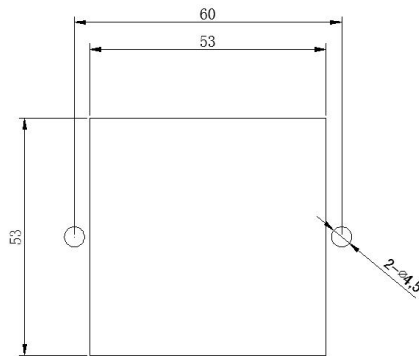


AIM-M10 底视图

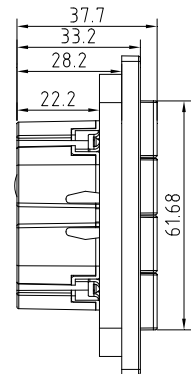
5.1.3 AID 系列外接报警与显示仪外形与安装开孔尺寸（单位：mm）



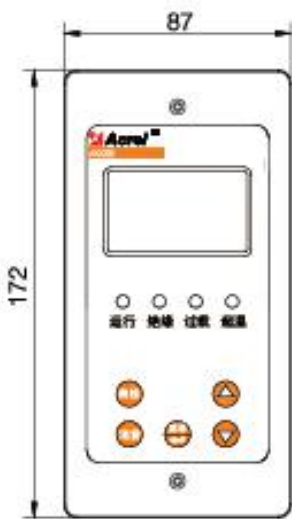
AID10 正视图



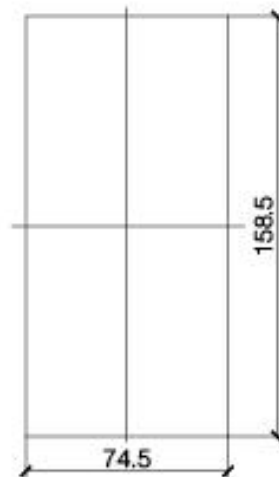
AID10 面板安装开孔尺寸



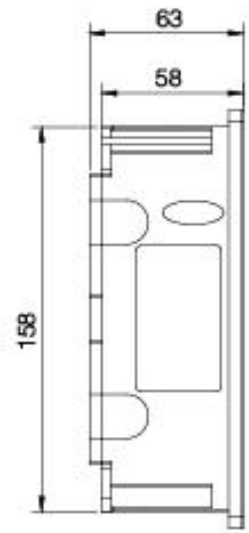
AID10 侧视图



AID150 正视图

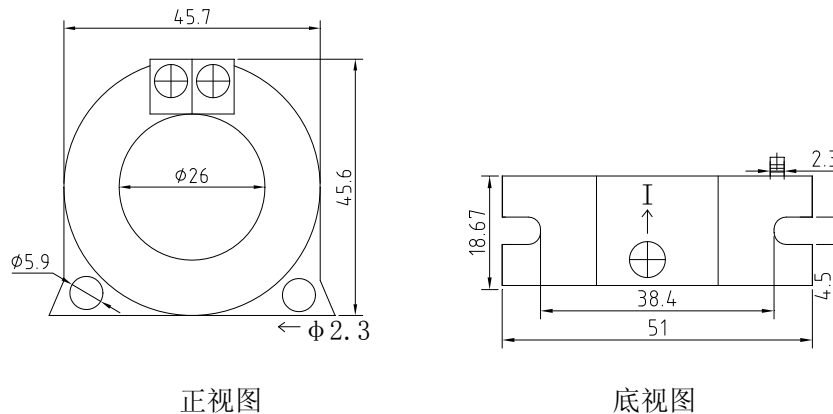


AID150 面板安装开孔尺寸



AID150 侧视图

5.1.4 AKH-0.66P26 电流互感器外形尺寸 (单位: mm)



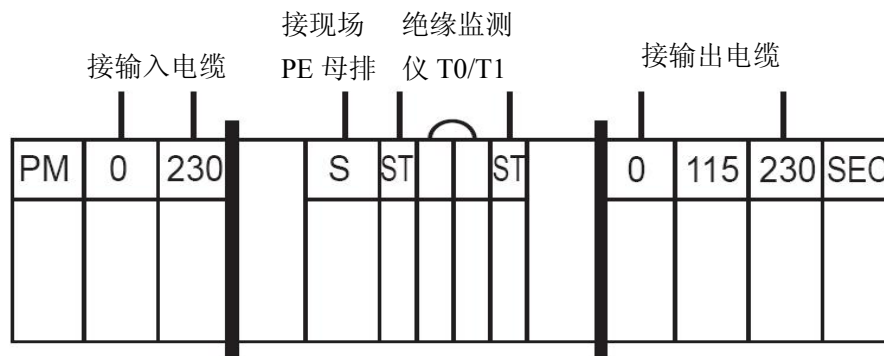
正视图

底视图

5.2 接线方法

5.2.1 AITR S 系列医用隔离变压器接线方式

在变压器接线端子处, 标记为“PM”的为输入端, 其中 0、230 两个端子接输入的 220V 单相交流电。标记为“SEC”的为输出端, 其中 0、230 两个端子输出电压为交流 220V, 外接现场负载。S 端子连接到现场的 PE 母排 (或等电位端子排)。两个 ST 端子为温度传感器接口, 分别与 AIM-M10 绝缘监测仪的 17、18 号端子相连。



AITR S 系列医用隔离变压器接线端子图

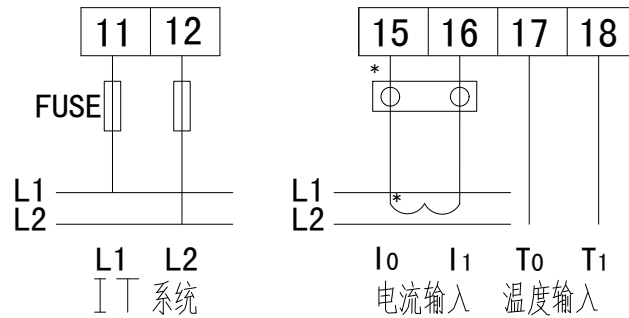
说明: 隔离变压器输入输出端的接线, 应根据隔离变压器额定输入输出电流来选择匹配线径的铜线(详见后面 5.4 部分表格), S 端子的接线地可选用 $2 \times 4\text{mm}^2$ 黄绿线。两个 ST 端子的接线可选用 $2 \times 1.5\text{mm}^2$ 的屏蔽双绞线, 且接线不宜过长。

5.2.2 AIM-M10 绝缘监测仪接线方法

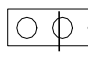
上排端子: FE、KE (1、2) 作为仪表功能接地分别连接到现场等电位接地端子排上; A、B (3、4) 为与外接报警与显示仪连接通讯端子; +24V、0V (5、6) 为直流稳压电源输出为报警与显示仪供电; J1、J2 (7、8) 为超温报警继电器输出 (用于控制散热风扇)。



下排端子：L1、L2（11、12）与被监测 IT 系统连接，I0、I1（15、16）为电流互感器 AKH-0.66P26 的信号输入，T0、T1（17、18）为温度传感器的信号输入。



注：

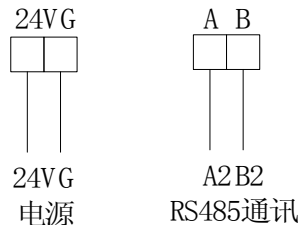
(1)  为用于 CT 二次侧短接的试验端子。

(2) 11、12 号电源接线，可选用 $2 \times 1.5\text{mm}^2$ 的多股铜线；1、2 号对应的 FE 和 KE 端子，可选用 $2 \times 4\text{mm}^2$ 黄绿线（接地线）；7、8 号继电器输出为干节点，控制外接负载时需另加电源，如控制交流 220V 散热风扇时，需外加交流 220V 电源，接线线型根据负载电流确定。

(3) 15、16 号端子对应的互感器信号线、17、18 号端子对应的温度信号线、3、4 号端子对应的 RS485 通讯线，可选用 $2 \times 1.5\text{mm}^2$ 屏蔽双绞线，通讯用 COM 口均不接线。

5.2.3 AID 系列外接报警与显示仪接线方法

A、B 端子与 AIM-M10 下排端子中的 A、B 对应相连。电源端子分别对应接 24V 直流电源的正极和地，接线图如下图所示。



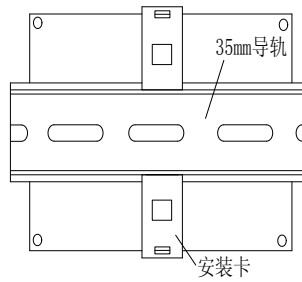
24V 电源接线可选用 $2 \times 1.5\text{mm}^2$ 的多股铜线连接；RS485 通讯端子对外接线可选用 $2 \times 1.5\text{mm}^2$ 屏蔽双绞线，通讯用 COM 口不接线。

5.3 安装方法

医用 IT 系统绝缘监测四件套产品除了 AID 系列外接报警与显示仪外，最好集中安装在配电柜（隔离电源柜）里，隔离变压器安装于配电柜底部，用配套的螺栓固定，并安装散热风扇。仪表和断路器则安装于上部面板上。若隔离变压器单独安装，不宜离 AIM-M10 绝缘监测仪太远。AID10/AID150 外接报警与显示仪用于手术室内时，可嵌墙安装于手术室内情报面板的旁边，以便手医务人员查看；AID150 用于 ICU/CCU 等重症监护室里时，应安装与护士站内，供值班护士查看。AID 系列外显装置对外接线包括两根 24V 电源线和 1 根 2 芯屏蔽双绞线的 RS485 通讯线，这 3 根线均从隔离电源柜内引来，施工时应注意预留管线。

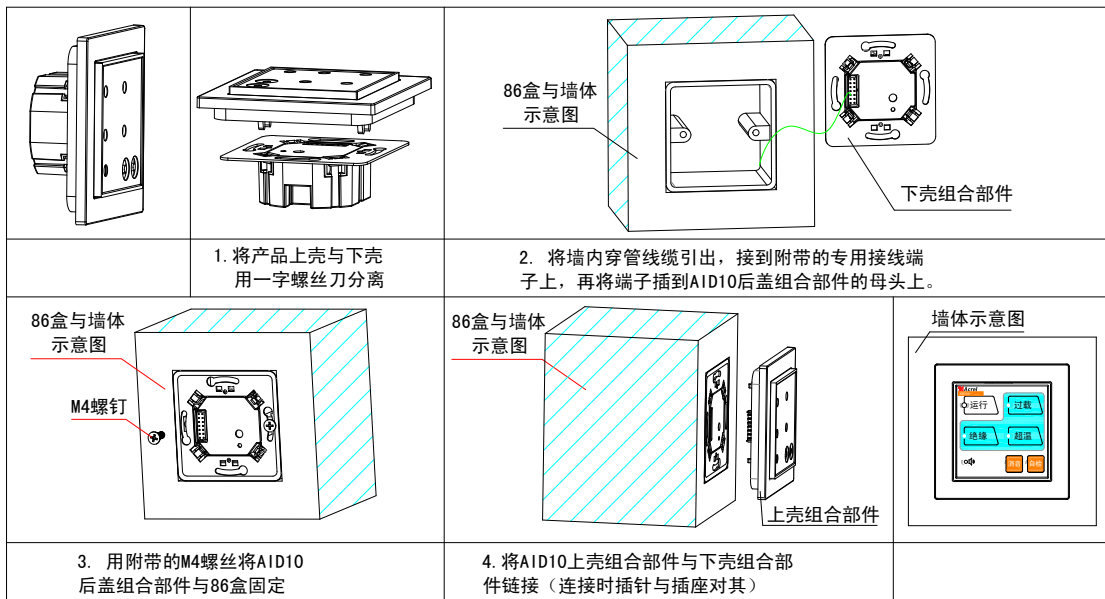
5.3.1 AIM-M10 医疗智能绝缘监测仪安装方式

AIM-M10 绝缘监测仪采用导轨式的安装方式，采用卡扣固定，如下图所示：

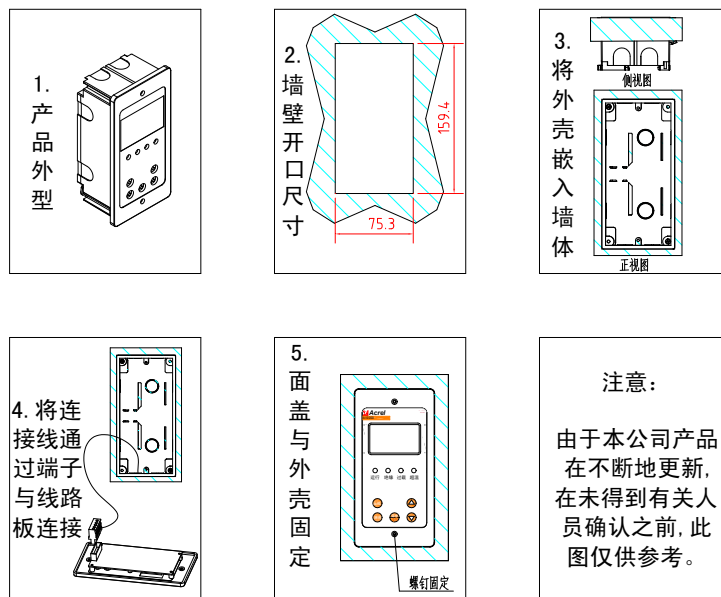


5.3.2 AID 系列报警与显示仪安装方式

(1) AID10 外接报警与显示仪的安装方式是嵌入安装，采用标准 86*86 式后壳，适合嵌入墙体安装，事先预留标准式 86*86 安装开口，其安装示意图如下图所示。



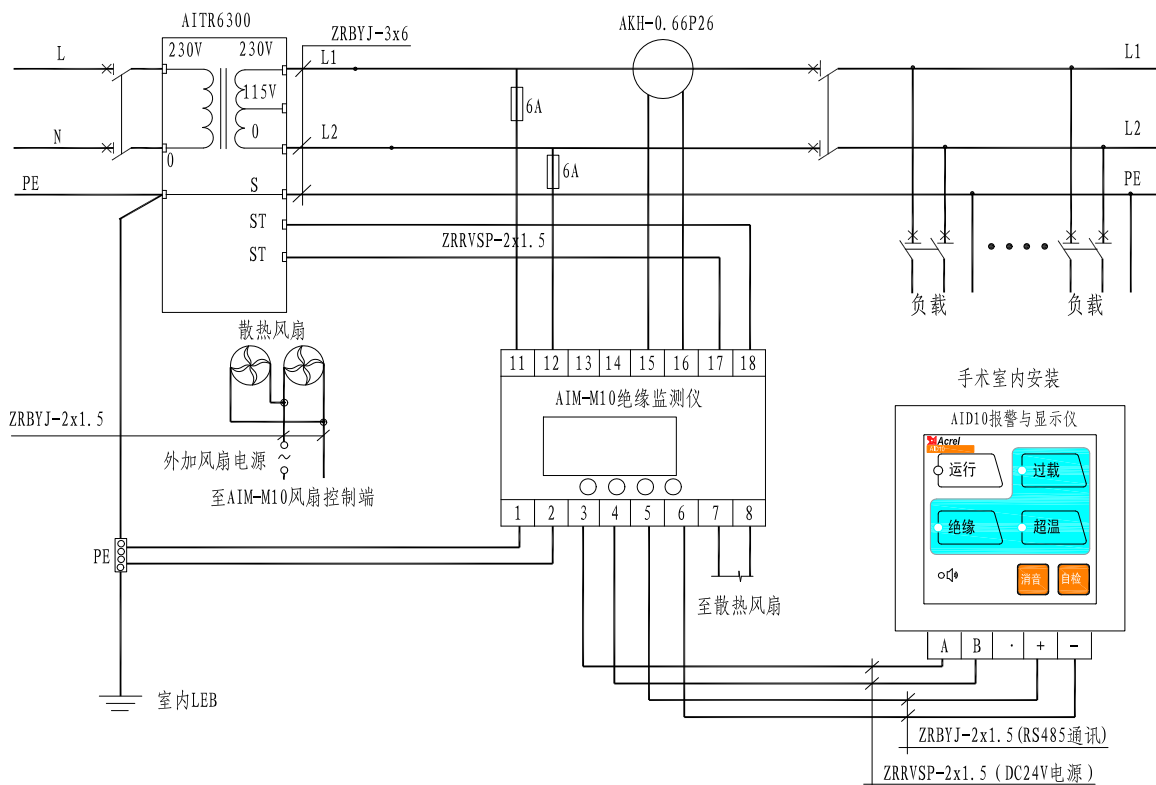
(2) AID150 集中报警与显示仪适合嵌入墙体安装，其安装示意图如下图所示。



在装修时，应先将外显装置的外壳嵌入墙体内固定，并将靠近管线的敲落孔敲，使导线（2根电源线+1根两芯的屏蔽双绞线）引入，接到前面盖后，再将面盖固定在外壳上。

(3) AID 系列报警与显示仪如采用柜门开孔安装，请参考 5.1 图示开孔尺寸。

5.4 典型接线图



说明：

(1) 隔离变压器输入输出端的接线线径应该与隔离变压器的额定电流相匹配，也可以根据下表选型：

隔离变压器型号	所选线径
AITR3150S	3×4 mm ²
AITR5000S/AITR6300S	3×6mm ²
AITR8000S/AITR10000S	3×10mm ²

(2) AIM-M10 绝缘监测仪的 11、12 号端子，需接 IT 系统的交流 220V 电压，可按图示方式直接连接到隔离变压器二次侧的 0、230V 输出端子，并串接 6A 的熔断器保护。

(3) AIM-M10 绝缘监测仪的 7、8 号端子继电器输出控制为干节点，用于控制风扇时需另加风扇的电源。当多台变压器集中安装于 1 台隔离电源柜内时，多台风扇应该连接成由多台绝缘监测仪并行控制的方式，即每 1 台绝缘监测仪都能启停所有的风扇。

(4) AKH-0.66P26 只需穿过隔离变压器二次侧输出 L1、L2 两根线中的任何一根即可，不能同时穿两根线。其输出用 2×1.5 mm² 的线接至 AIM-M10 的 15、16 号端子上，且不允许接地。

(5) 为了可靠监测隔离电源系统对地绝缘，AIM-M10 绝缘监测仪的 11、12 号端子应用可靠连接到 IT 系统上（可并联连到隔离变压器的输出端），1、2 号端子应用两根独立的 4 mm² 的黄绿接地线分别连接到现场的等电位端子排（或隔离电源柜内的接地端子排）上。

(6) AIM-M10 绝缘监测仪的 3、4 号端子与 AID 系列外接报警与显示仪的 A、B 通讯端子之间通讯线可选用 2×1.5 mm² 的屏蔽双绞线，当采用 AID150 集中报警与显示仪监控多套 AIM-M10 时，其通讯线应采用手拉手的接线方式（即上一只表的通讯线接至本表的通讯端子后，再从本表的端子上引出来，接至下表的通讯

端子上), RS485 总线的首末端的两通讯端子间应各并接 1 只匹配电阻, 推荐并随货附带的电阻阻值为 120Ω。AIM-M10 的 5、6 号端子分别对应+24V、G 建议选用 0.5 mm² 的线给报警与显示仪供电。

5.5 注意事项

(1) 医用 IT 系统绝缘监测产品, 除了 AID 系列外接报警与显示仪外, 应集中安装于隔离电源柜中。若现场空间有限无法采用隔离电源柜时, 隔离变压器可单独安装, 但不宜离绝缘监测仪和现场负载过远。

(2) 安装接线时严格应按接线图进行接线, 接线最好用针式套接头压接后, 再插入仪表相应端子并将螺钉拧紧, 避免因接触不良而导致仪表工作不正常。

(3) 仪表和变压器的接地线均应与现场的等电位端子排可靠连接。当采用隔离电源柜时, 应先连接到隔离电源柜内的接地端子排上, 再统一连接至现场的等电位端子排。

(4) AIM-M10 医疗智能绝缘监测仪电流输入要采用配套的 AKH-0.66P26 型电流互感器, 接线时建议接线用 U 型压头压接后, 再接到 CT 的接线端子上, 不要直接用裸线头连接, 以保证连接可靠, 也便于拆装。去除该接线前, 必须先切断 CT 一次回路或者短接二次回路。

(5)特别提醒:

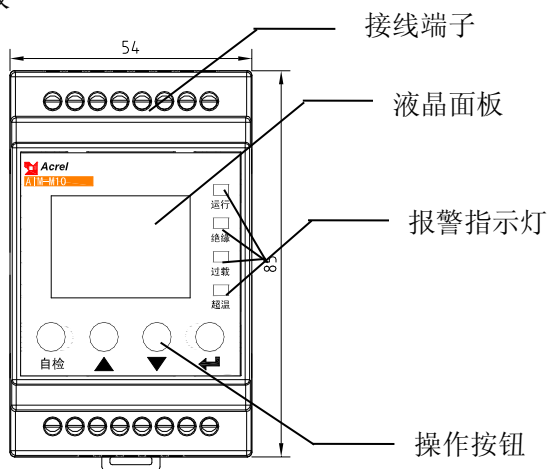
任何隔离变压器在启动时均会产生冲击电流, 过大的冲击电流可能会造成变压器一次侧的断路器断开或闭合困难, 因此对于采用医用隔离变压器及绝缘监测产品组成的医疗 IT 系统, 在选择隔离变压器进线回路的断路器时, 应按国标要求选用只带短路保护, 不带过负荷保护的断路器。若选用带过载保护的断路器, 应选用符合国标 GB14048.2-2008 的 C、D 脱扣曲线的断路器, 且断路器的额定电流根据隔离变压器的容量按如下对应关系确定: 10kVA-63A; 8kVA-50A; 6.3kVA-40A; 5kVA-40A; 3.15kVA-20A。

若未按上述要求选择断路器, 发生断路器闭合困难或运行过程中断开而引起的医疗事故, 本公司不承担任何责任。

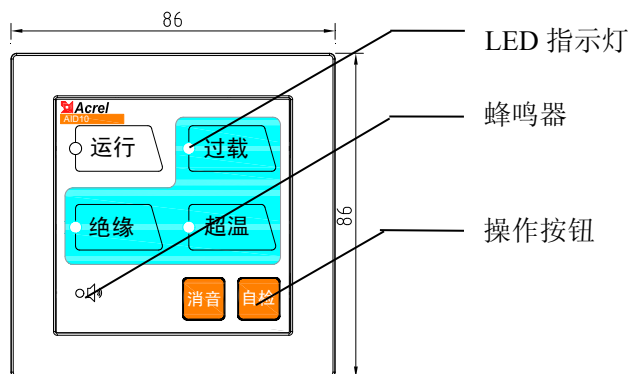
6 编程与使用

6.1 面板说明

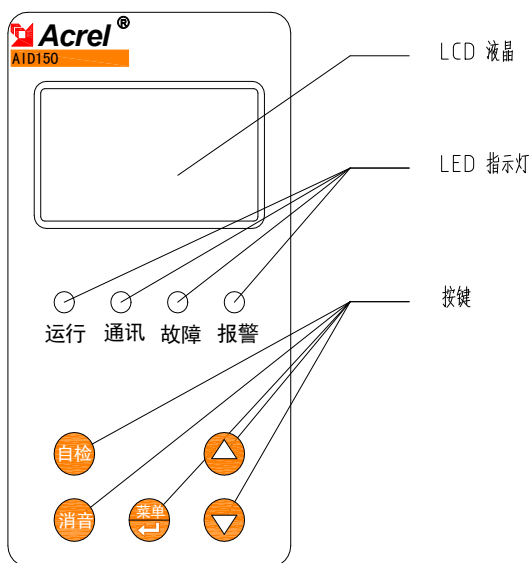
(1) AIM-M10 绝缘监测仪面板



(2) AID10 外接报警与显示仪面明



(3) AID150 集中报警与显示仪



6.2 LED 指示说明

6.2.1 AIM-M10 医疗智能绝缘监测仪 LED 指示说明

指示灯状态	说明
“运行”状态	装置正常运行时，指示灯闪烁，闪烁频率大约为一秒一次
“通讯”状态	指示装置通讯状况，有数据通讯时，指示灯闪烁
“绝缘”状态	当绝缘电阻超过报警值，或 LL 断线/FK 断线时，指示灯闪烁报警
“过载”状态	当负荷电流超过变压器总负荷电流时，指示灯闪烁报警
“超温”状态	当检测的变压器温度超过报警值，或温度传感器接线断线时，指示灯闪烁报警

6.2.2 AID10 外接报警与显示仪 LED 指示说明

指示灯状态	说明
“运行”状态	装置正常运行时，指示灯闪烁，闪烁频率大约为一秒一次
“绝缘”状态	当绝缘电阻超过报警值时，指示灯闪烁报警
“过载”状态	当负荷电流超过变压器总负荷电流时，指示灯闪烁报警

“超温”状态	当检测的变压器温度超过报警值时，指示灯闪烁报警
--------	-------------------------

6.2.3 AID150 集中报警与显示仪 LED 指示说明

指示灯状态	说明
“运行”状态	装置正常运行时，指示灯闪烁，闪烁频率大约为一秒一次
“通讯”状态	指示装置通讯状况，有数据通讯时，指示灯闪烁
“故障”状态	当 AIM-M10 和 AIM-R100 检测到断线故障时，指示灯闪烁报警
“报警”状态	当 AIM-M10 和 AIM-R100 监测量超阈值报警，指示灯闪烁报警

6.3 按键功能说明

6.3.1 AIM-M10 绝缘监测仪按键功能说明

绝缘监测仪共有四个按键，分别为“菜单回车”共用键、“▲”上键、“▼”下键、“自检”键。

按键	按键功能
菜单回车合用键	非编程模式下，按该键进入编程模式； 编程模式下，当回车确认键使用。
▲上键、▼下键	非编程模式下，在报警记录界面时用于翻阅日志； 编程模式下，用于数值的增减或更改保护动作状态。
自检键	非编程模式下，用于启动仪表自检功能。

6.3.2 AID10 外接报警与显示仪功能按键说明

接报警与显示仪共有两个按键，分别为“消音键”、“自检”键。

按键	按键功能
消音键	当有报警产生时，按下此键可以消去报警声音。
自检键	非编程模式下，用于启动仪表自检功能。

6.3.3 AID150 外接报警与显示仪功能按键说明

接报警与显示仪共有五个按键，分别为“消音键”、“菜单回车”共用键、“▲”上键、“▼”下键、“自检”键。

按键	按键功能
消声键	当有报警产生时，按下此键可以消去报警声音。
▲上键、▼下键	编程模式下，用于个位数的增加或减少。
自检键	非编程模式下，用于启动仪表自检功能。
菜单回车合用键	非编程模式下，按该键进入编程模式； 编程模式下，当回车确认键使用。

6.4 按键操作说明

6.4.1 绝缘监测仪在 RUN 模式下按键操作

(1) 进入 RUN 运行模式。开机默认进入的模式就是 RUN 模式，LCD 在显示软件版本号后，系统进入 RUN 模式并运行。主界面显示绝缘电阻值、变压器温度值和负荷电流值。

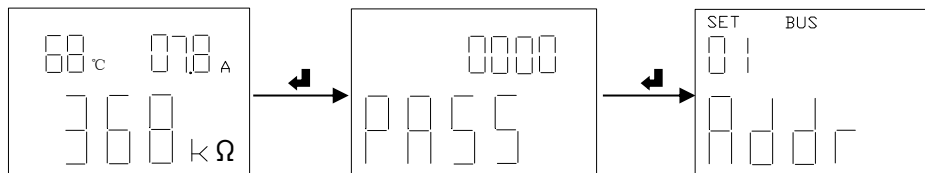
(2) 查看报警记录。在主界面下，按“下键”则可进入“SOE”界面，按“回车”键确认，便可通过“下键”或“上键”翻页，依次查询各条故障记录情况。第一条记录为最新的记录，第十条记录为最老的记录。

(3) 仪表自检。在主界面下，按下“自检”键，监测仪将启动自检程序，模拟过载故障、绝缘故障和超温故障。如果监测仪能检测出上述三种故障，则表明仪表功能正常。

6.4.2 绝缘监测仪在编程模式下按键操作

(1) 进入编程模式

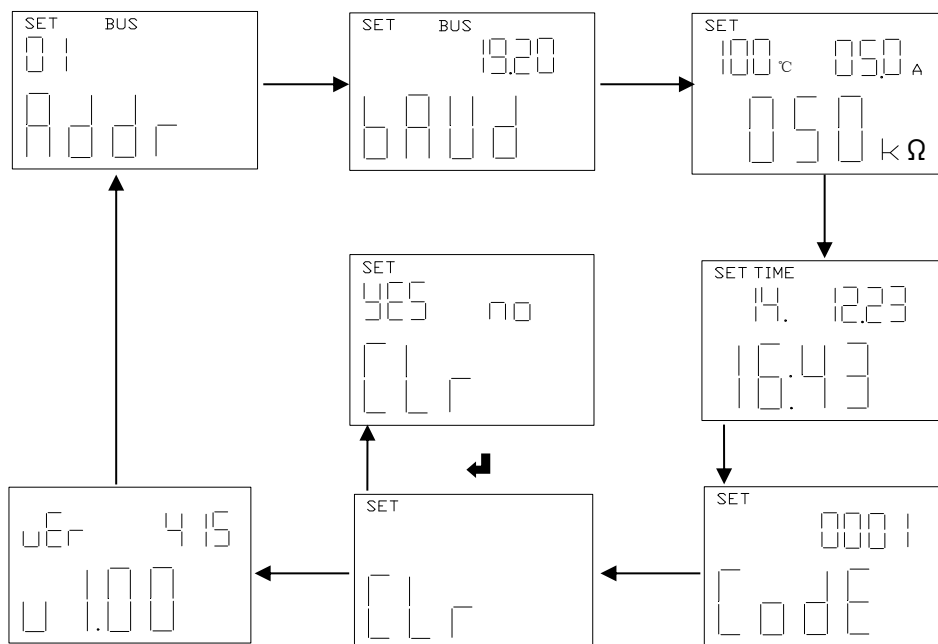
在正常运行情况下，按“回车”键，进入编程模式的密码输入页面。通过“上键”设置增大数字，通过“下键”减小数字，输入正确密码后，按“回车”键便可进入编程模式。



(2) 编程模式中，仪表参数设置

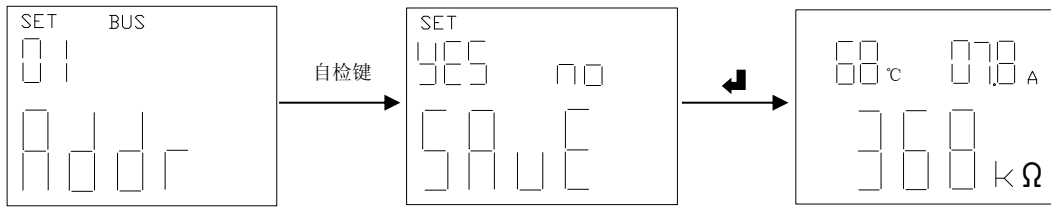
进入编程模式后，按“▲”或者“▼”可翻看各个参数界面。

在编程模式中，按“↵”键，参数闪烁，通过“▲”“▼”可以修改参数。当界面中有多个参数时，如报警值设置界面、时间设置界面，当参数闪烁时，“▲”用于选中参数，“▼”用于修改参数值。再次按“↵”键，退出修改参数模式，进行菜单浏览。



(3) 退出编程模式

在编程模式下，通过自检键进入“是否保存参数菜单”，上下键选择“yes”和“no”，闪烁表示选中。按下“回车”键便可保存参数或者不保存参数，退出编程模式，进入运行模式。



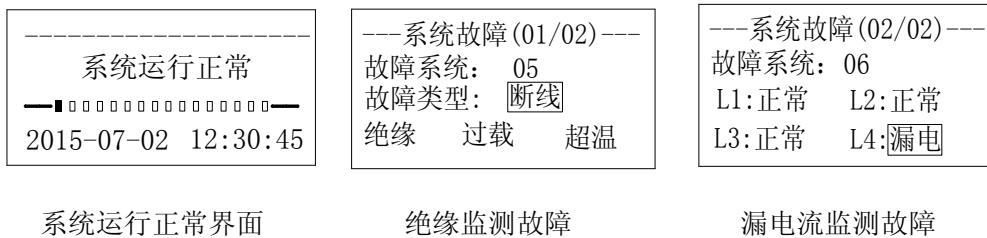
6.4.3 AID10 报警与显示仪按键操作

- (1) AID10 与 AIM-M10 通过 RS485 通讯连接后，运行灯闪烁，表示通讯正常，若运行灯常亮，表示通讯不正常。
- (2) 当 AID10 监测到 AIM-M10 发出的故障标志后，相应的指示灯闪烁，并且蜂鸣器响，按下消音键，蜂鸣器关闭。
- (3) 当系统正常运行时，按下自检键，启动 AIM-M10 绝缘监测仪自检。

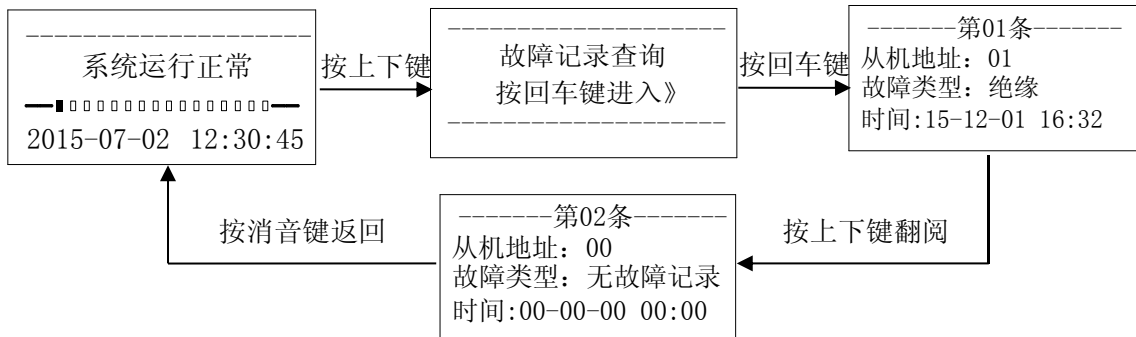
6.4.4 AID150 集中报警与显示仪在编程模式下按键操作

(1) 运行界面的说明

系统上电后，若无故障报警，则 AID150 显示正常运行的界面如下图所示，图中填黑的小框表示对应位置序号的相应该地址编号的仪表通讯连接上，没有填黑的小框表示无仪表连接，或通讯没连上。当绝缘监测仪或剩余电流监测仪监测到故障时，AID150 显示相应的报警界面，并发出相应的声光报警。

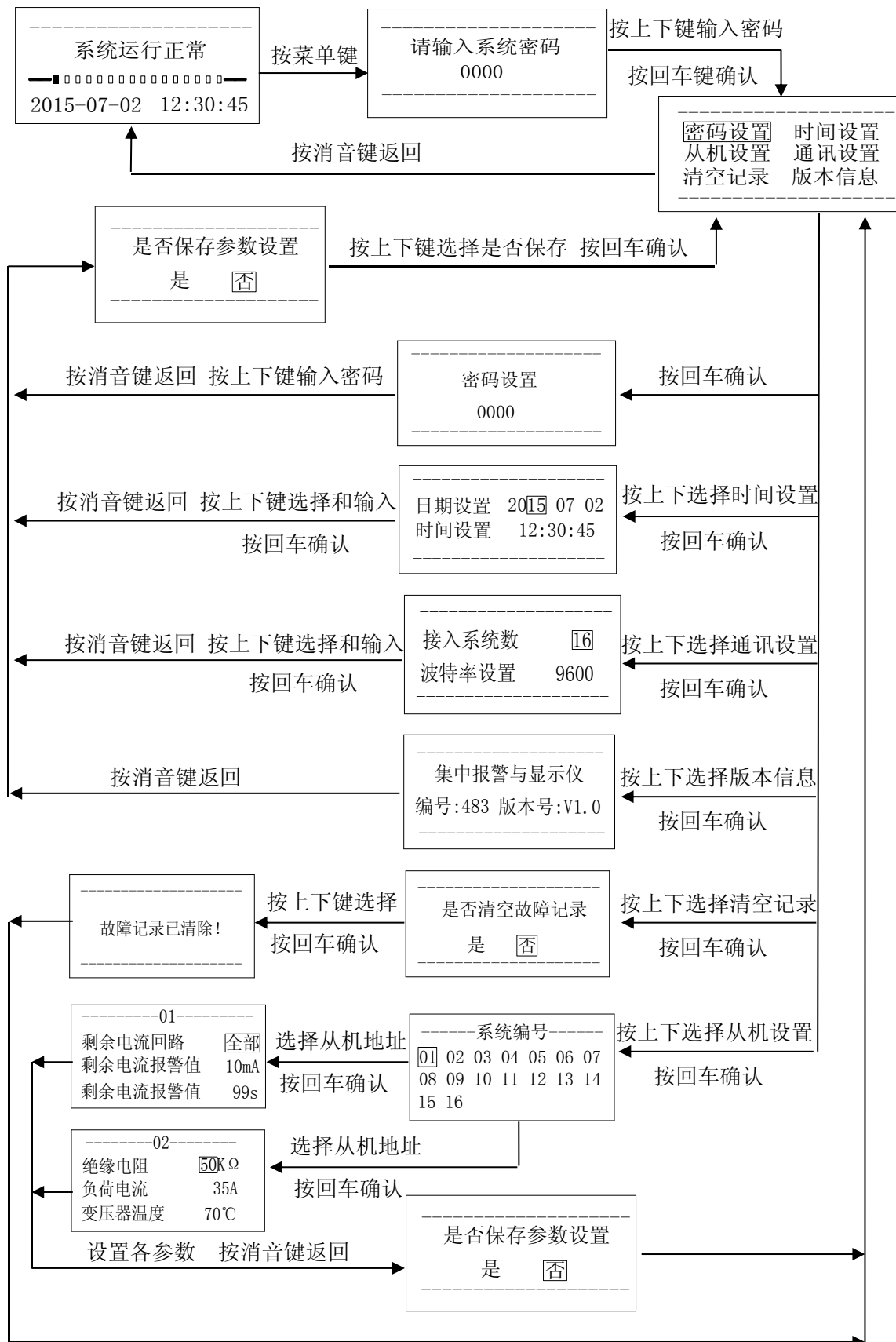


(2) 故障记录查看界面操作及说明



(3) 编程界面操作及说明

操作方法和过程如下流程图所示。



说明：AID150 在使用时，应先设置接入 RS485 总线的绝缘监测仪和剩余电流监测仪的总数，且该总数不能超过 16 套。该设置在菜单中的[通讯设置]里。各绝缘监测仪和剩余电流监测仪的从机地址的设置尽量按从 1 到 16 的顺序编号，当绝缘监测仪和剩余电流监测仪的总数超过 16 套时，应增加 AID150 的数量并分别组网。

7 通信协议

7.1 通讯协议概述

四件套产品中，AIM-M10 绝缘监测仪和 AID 系列外显装置使用了 Modbus-RTU 通讯协议，Modbus 协议详细定义了校验码、数据序列等，这些都是特定数据交换的必要内容。Modbus 协议在一根通讯线上使用主从应答式连接（半双工），这意味着在一根单独的通讯线上信号沿着相反的两个方向传输。首先，主计算机的信号寻址到一台唯一的终端设备（从机），然后，终端设备发出的应答信号以相反的方向传输给主机。

Modbus 协议只允许在主机（PC、PLC 等）和终端设备之间通讯，而不允许独立的终端设备之间的数据交换，这样各终端设备不会在它们初始化时占据通讯线路，而仅限于响应到达本机的查询信号。AID 系列外显装置与 AIM-M10 绝缘监测仪通讯时，外显装置为主机，绝缘监测仪为从机。

7.1.1 传输方式

信息传输为异步方式，并以字节为单位，在主机和从机之间传递的通讯信息是 11 位格式，包含 1 个起始位、8 个数据位（最小的有效位先发送）、无奇偶校验位、2 个停止位。

7.2.1 功能码 03H 或 04H：读寄存器

此功能允许用户获得设备采集与记录的数据及系统参数。主机一次请求的数据个数没有限制，但不能超出定义的地址范围。

下面的例子是从 01 号从机读 1 个测量的绝缘电阻值，其绝缘电阻值的地址为 0008H。

主机发送		发送信息	从机返回		返回信息
地址码		01H	地址码		01H
功能码		03H	功能码		03H
起始地址	高字节	00H	字节数		02H
	低字节	08H	寄存器数据	高字节	00H
寄存器数量	高字节	00H		低字节	50H
	CRC 校验码	高字节	74H	CRC 校验码	高字节
低字节		0CH	低字节		75H

7.1.2 功能码 10H：写寄存器

功能码 10H 允许用户改变多个寄存器的内容，该仪表中时间日期可用此功能号写入。主机一次最多可以写入 16 个（32 字节）数据。

下面的例子是预置地址为 01 的装置日期和时间 09 年 12 月 01 日，星期五，12 点 00 分。其中周一到周日分别用 1 到 7 代替。

主机发送		发送信息	从机返回		返回信息
地址码		01H	地址码		01H
功能码		10H	功能码		10H
起始地址	高字节	00H	起始地址	高字节	00H
	低字节	04H		低字节	04H
寄存器数量	高字节	00H	寄存器数量	高字节	00H

	低字节	03H		低字节	03H
字节数		06H		高字节	31H
0004H	高字节	09H	待写入数据	低字节	C9H
	低字节	0CH			
0005H	高字节	01H	待写入数据	低字节	
	低字节	05H			
0006H	高字节	0CH	待写入数据	低字节	
	低字节	00H			
CRC 校验码	高字节	53H			
	低字节	3FH			

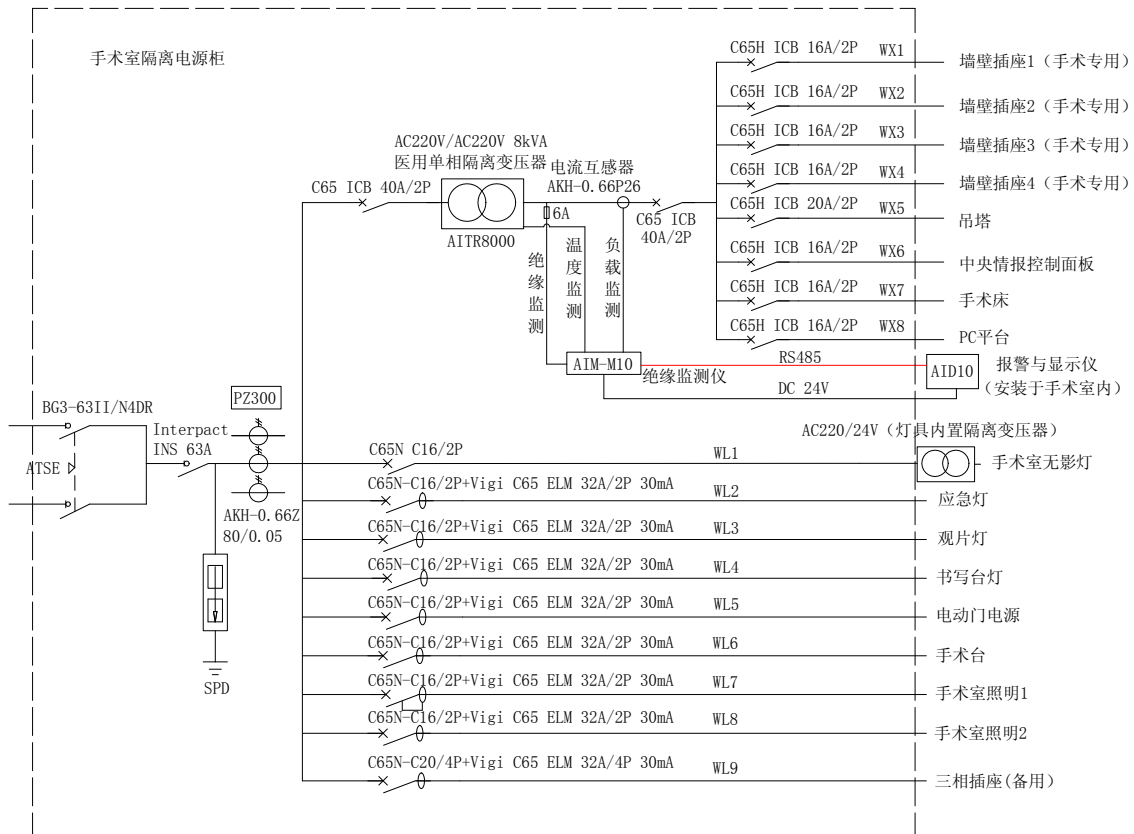
7.2 绝缘监测仪表内参数地址表

序号	地址	参数	读写	数值范围	Word
1	0000H	保护密码	R/W	0001-9999	1
2	0001H 高字节	通讯 1 地址	R/W	1~247 (默认值: 1)	1
	0001H 低字节	通讯 1 波特率	R/W	1~3: 4800、9600、19200 (单位: bps) (默认值: 9600)	
3	0002H 高字节	预留			1
	0002H 低字节	预留			
4	0003H 高字节	预留			1
	0003H 低字节	预留			
5	0004H 高字节	年	R/W	1~99 (单位: 年) (默认值: 11)	1
	0004H 低字节	月	R/W	1~12 (单位: 月) (默认值: 4)	
6	0005H 高字节	日	R/W	1~31 (单位: 日) (默认值: 20)	1
	0005 低字节	周	R/W	1~7 (单位: 周) (默认值: 3)	
7	0006H 高字节	时	R/W	1~24 (单位: 时) (默认值: 12)	1
	0006 低字节	分	R/W	1~60 (单位: 分) (默认值: 0)	
8	0007H 高字节	秒	R/W	1~60 (单位: 秒) (默认值: 0)	1
	0007H 低字节	保留			
9	0008H	绝缘电阻	R	10~999 (单位: KΩ)	1
10	0009H	负荷电流	R	0~500 (单位: 0.1A)	1
11	000AH	变压器温度	R	-50~200 (单位: °C)	1
12	000BH 高字节	保留			1
	000BH 低字节	故障类型	R	Bit0:1 绝缘电阻故障 Bit1:1 过负荷故障 Bit2:1 变压器超温故障 Bit3:1 预留 Bit4:1 FE 或 KE 断线故障 Bit5:1 温度传感器断线故障 Bit6:1 预留 Bit7:1 预留	
13-16	000CH-000FH	预留			4
17	0010H	绝缘电阻值设定值	R/W	10~999 (单位: KΩ) (默认值: 50)	1
18	0011H	负荷电流值设定值	R/W	5~50 (单位: A) (默认值: 35)	1

19	0012H	变压器温度值设定值	R/W	0~200 (单位: °C) (默认值: 70)	1		
20-24	0013H-0017H	预留			5		
25	0018H 高字节	事件记录 1	保留		事件 1 内容: 0~6 0 表示: 无故障记录 1 表示: 绝缘故障 2 表示: 过负荷故障 3 表示: 超温故障 4 表示: LL 断线 5 表示: PK 断线 6 表示: TC 断线	1	
	0018H 低字节		STA1	R			
	0019H 高字节		Year1	R			事件 1 时间-年
	0019 低字节		Moth1	R			事件 1 时间-月
	001AH 高字节		Day1	R			事件 1 时间-日
	001AH 低字节		Hour1	R			事件 1 时间-时
26	001BH 高字节	Minute1	R	事件 1 时间-分	1		
	001BH 低字节	Second1	R	事件 1 时间-秒			
27	001CH-003FH	这部分空间存其余 9 条事件记录, 规律和格式和第 1 条相同				1	

8 典型应用

8.1 典型接线图



注: 隔离电源柜内的接地排要与现场的等电位端子排可靠连接。

9 上电及调试说明

9.1 接线检查

每一套 IT 系统在上电前都要先进行接线检查，主要检查有没有错接、漏接或短接等。可对照本说明书第 5.4 部分所示的接线图按以下顺利依次检查：

1) 检查每一个四件套是否组成一套独立的 IT 配电系统，确保每一台绝缘监测仪监测的电流、电阻和温度信号接线接到同一台隔离变压器及其组成的 IT 系统上。

2) 检查 AIM-M10 直流稳压电源输出。其 24V 输出端的 5、6 (+24V、G) 是否分别与 AID 系列外显装置的 24V、G 端子可靠相连，且正负极无误。

3) 检查每一套系统中的 AIM-M10 的 15 (I0)、16 (I1) 号端子是否可靠连接到对应隔离变压器的二次侧套接的互感器 AKH-0.66P26 的端子上，且不接地。该互感器只穿过隔离变压器输出端两根线的其中一根线。

4) 检查每一套系统中的 AIM-M10 的 17 (T0)、18(T1)号端子是否与隔离变压器的两个 ST 端子相连接，并可靠连接。

5) 检查每一套系统中的 AIM-M10 的 11 (L1)、12 (L2) 号端子是否与 IT 系统（即隔离变压器的二次侧输出端）的两根线可靠连接。

6) 检查每一套系统中的 AIM-M10 的第 1 (FE)、2(KE)号端子是否分别用导线连接到现场的等电位端子排上，同时隔离变压器的 S 端子是否也与等电位端子排可靠连接。

7) 检查每一套系统中的 AIM-M10 仪表 RS485 通讯的 3 (A2)、4(B2)号端子是否分别与 AID 系列的外接报警与显示仪的 A、B 端子以手拉手的方式可靠连接，且正反无误。

8) 如果每一台隔离变压器有散热风扇，则检查该散热风扇电源的控制是否连接到该套系统中 AIM-M10 的 7、8 号端子上。

9.2 常见故障与排除

确保接线正确无误后，给系统上电，并查看各仪表是否异常，AIM-M10 是否有故障报警，对于常见的问题，可根据各仪表的现象及故障类型判断原因并进行故障排除：

设备名称	故障现象	可能的原因及其排查
AIM-M10 绝缘监测仪	液晶显示：FK 断线故障，绝缘指示灯亮	AIM-M10 的 1、2 号端子没有可靠连接到等电位端子排上，检查接线并确保其可靠连接。
	液晶显示：TC 断线故障，超温指示灯亮	AIM-M10 的 17、18 号端子没有与隔离变压器的两个 ST 端子可靠连接，检查接线并确保可靠连接。
	液晶显示：绝缘故障，绝缘指示灯亮	隔离变压器二次侧的 IT 系统的两根线中至少有一根出现接地故障，排除后即可恢复正常。
	仪表不亮	AIM-M10 的 220V 工作电源没有接好，检查 11、12 号端子接线并确保其可靠连接。
	上电指示灯不亮	检查 220V 电源输入接线是否正常，两端子间电压是否在允许输入的范围之内。

AID 系列外接报警与显示仪	通讯不正常或无通讯	<p>(1) AIM-M10 的通讯地址没有设为默认的 1，或从 BUAD 没有设为默认的 9600，需将其设为默认值。</p> <p>(2) 与系统中 AIM-M10 的通讯线没接好，对通讯线进行排查，并确认匹配电阻是否接好。</p>
----------------	-----------	--

注意：出现以上故障，均断电排查，调整接线，直到一切正常为止。

9.3 设置及调试

(1) 安科瑞医疗 IT 产品在进入菜单设置时，均需要输入密码才能进入。安科瑞所有医疗 IT 产品的初始密码均为 0001。

(2) 系统正常上电后，需根据隔离变压器的容量，设置 AIM-M10 负载电流报警值，报警电流与隔离变压器容量的对应关系为：45A---10kVA、35A---8kVA、28A---6.3kVA、14A---3.15kVA。设置完后按步骤一步一步退出，保存设置参数即可。仪表默认电流报警值为 35A，如果配套的变压器为 8kVA，则该项参数不用设置。

(3) 通讯地址设置。为保证多套绝缘监测仪通过集中报警与显示仪 AID150 集中监控功能的实现，需依次设置各 AIM-M10 的通讯地址，再将仪表间通讯依次手拉手连接。设置完后通讯总线的首末端各并连一只 120Ω 的匹配电阻（该电阻必须加，否则可能无法通讯）。AID150 不需要设置 RS485 通讯地址。采用 AID10 外接报警与显示仪监控 1 套 AIM-M10 绝缘监测仪时，绝缘监测仪的从地址应为 1，从波特率应为 9600，否则无法通讯。

(4) AID150 在使用时，应先设置接入 RS485 总线的绝缘监测仪或剩余电流监测仪的总数，且该总数不能超过 16 套，该参数的设置在菜单中的[通讯设置]子菜单里。各绝缘监测仪或剩余电流监测仪的从机地址的设置尽量按从 1 到 16 的顺序编号，当总数超过 16 套时，应增加 AID150 的数量并分别组网。

总部：安科瑞电气股份有限公司

地址：上海市嘉定马东工业园区育绿路 253 号

电话：021-69158300 69158301 69158302

传真：021-69158303

服务热线：800-8206632

邮编：201801

E-mail: ACREL001@vip.163.com

生产基地：江苏安科瑞电器制造有限公司

地址：江阴市南闸镇东盟工业园区东盟路 5 号

电话：0510-86179966 86179967 86179968

传真：0510-86179975

邮编：214405

E-mail: JY-ACREL001@vip.163.com