

# ARDPX 智能水泵控制箱

## 安装使用说明书 V1.1

# 申 明

在使用本产品前请仔细阅读安装使用说明书，并妥善保管。因违反本手册中的使用注意事项及安装注意事项而导致事故，本公司不承担任何责任。

其中涉及的图片、标识、符号等均为安科瑞电气股份有限公司所有，非本公司内部人员未经书面授权不得公开转载全部或者部分内容。

本说明内容将不断更新、修正，用户请以所购产品实物为准，并可通过 [www.ACREL.cn](http://www.ACREL.cn) 下载或向营销中心索取最新版本的说明书。

## 注 意 事 项

- 安装本控制箱时必须由专业电工操作，必须严格遵守国家电工操作规程，请勿带电作业，否则有可能发生触电事故或导致设备故障甚至毁损。
- 安装时应严格按照电气使用规范，并保证柜体可靠接地。
- 电机发生过载等故障后，务必待电机冷却（至少 30 分钟）或排除故障后，再按复位键取消故障，否则容易造成电机损坏。
- 如存在电机频繁启动或超负荷工作的情况，必须选用比电机功率大一个规格的智能水泵控制箱，否则有可能会烧毁电机或造成事故。
- 本产品在下述正常情况下能起到有效的保护作用（如过载断相等），能有效地保护电机，降低电机返修率，但并非所有情况下都能保护电机不被烧毁，例如电机本身的质量问题或雷击等等情况。
- 安装环境要求：控制箱分为户内箱（防护等级 IP40）和户外箱（防护等级 IP54）两种，户内箱不可用于户外。（具体参见 4. 技术参数）
- 安装使用产品前请您认真阅读《ARDP 系列智能水泵控制器安装使用说明书》。
- 使用前应在控制器面板参数中对电动机的额定电流（P012、P049）等保护参数进行正确设置。设定的额定电流必须与电机的正常工作电流相符，否则控制箱无法起到有效的过载保护。
- 使用前必须根据实际情况在控制器面板参数中对水位信号选择（P095）进行正确设置，否则会导致自动控制异常。
- 使用前应根据实际情况在控制器面板参数中对控制对象（P096）、运行方式（P097）、接线方式（P098）、起动方式（P099）进行正确设置，否则会导致控制异常。

## 1、概述

ARDPX 系列智能水泵控制箱搭载了我司自主研发的智能水泵控制器，集测量、保护、控制、总线通讯为一体，取代了原有用分列元件配置的各种保护继电器、电测仪表、转换开关、按钮及信号指示灯，集成了多种控制方式。同时还提供了操作次数、运行时间、跳闸事件等重要管理信息的记录，总线通信功能可以使控制箱与其相连接的服务器或工作站进行数据交换，是工业自动化控制的理想选择。

产品广泛应用于深井泵、潜水泵、离心泵、排污泵、管道泵、增压泵、多级泵等的控制。

## 2、产品型号

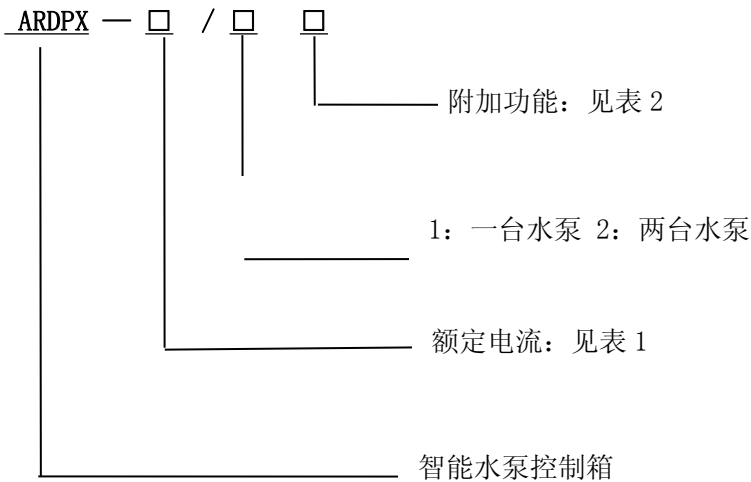


表 1

互感器额定电流 (A)	变比设置	互感器一次侧圈数	整定电流 $I_s$ 范围 (A)	电动机功率 (kW)
1	支持	5	0.1~9999	0.12~440
5		1	0.1~9999	0.12~440
1.6	不支持	1	0.4~1.6	0.12~0.55
6.3		1	1.6~6.3	0.75~2.2
25		1	6.3~25	3~11
100		1	25~100	15~45

表 2

附加功能	代号
通讯接口 (Modbus_RTU)	C
液位变送输入 (两线制)	I
SOE 事件记录	SR

注：1、默认三相电机采用三相互感器，如有特殊要求，订购时注明。

2、当选购 SR 功能后，控制器支持两个带时间设定的控制输出（此时间出厂前设定或选购 C 功能，由上位机软件设定）。

3、可选购浮球式液位传感器、干簧式液位传感器、液位变送器、漏水保护继电器。

### 3、产品特点

- ◆ 三相电压两路三相电流回路交流采样，真有效值计算；
- ◆ 水位检测支持浮球式液位检测器、干簧式式液位检测器、液位变送器；
- ◆ 手动/自动模式切换：一台泵手动运行、两台水泵手动运行、一台水泵自动运行、两台水泵一主二备运行、两台水泵二主一备运行、两台水泵两泵（交替互备运行）、两台水泵独立自动运行；
- ◆ 高水位控制：中水位一台水泵运行、高水位两台水泵同时运行；
- ◆ 集成 2 个独立的定时器，具有定时启泵功能；
- ◆ 集成上位机软件，方便设置调试；
- ◆ AC/DC 电源供给。

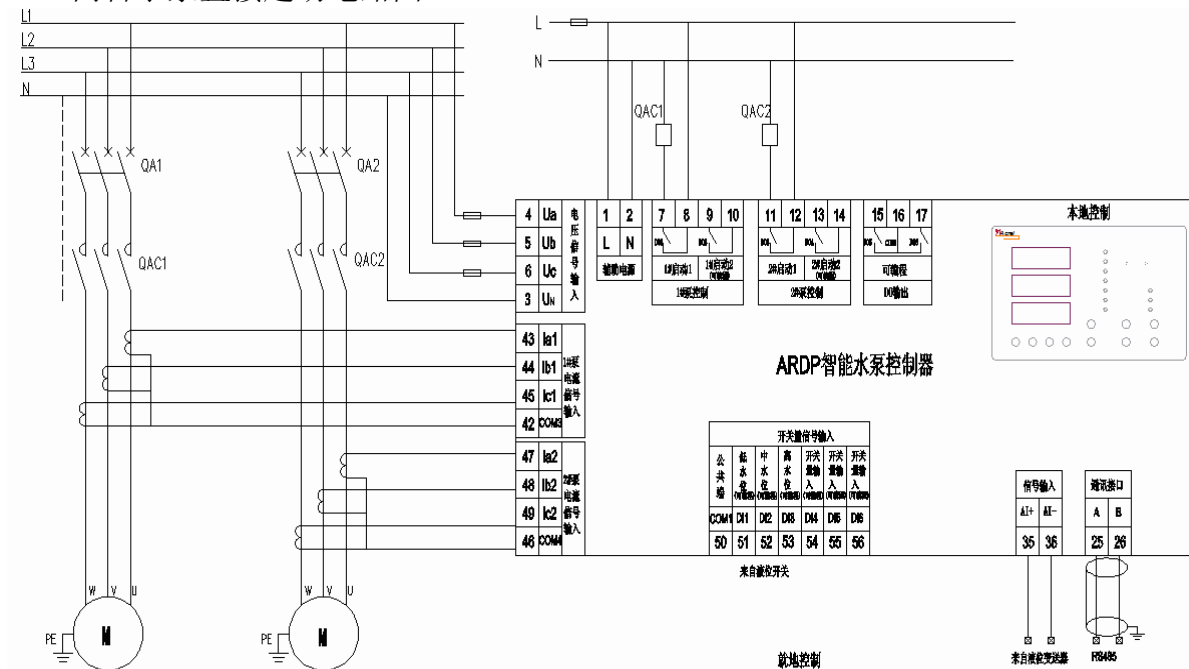
### 4、技术参数

表 3

产品型号	ARDPX-□/1××	ARDPX-□/2××
控制回路	1 台	2 台
电机额定工作电压	AC220/AC380V, 50Hz	
通讯	RS485 Modbus 协议	
SOE 事件记录容量	8 个事件记录	
环境	工作温度	-10° C~55° C
	贮存温度	-20° C~65° C
	相对湿度	5%~95% 不结露
	海拔	≤ 2000m
绝缘电压	690V	
防护等级	户内箱	IP40
	户外箱	IP54

## 5、典型应用方案

### 5.1 两台水泵直接起动电路图



1、水位信号可选择 1（浮球）水位开关、2 水位开关、3 水位开关，对池径小，启停液位差大的可设置双浮球开关，接入高水位和低水位输入端子(信号要求：高水位时和低水位时闭合信号)。

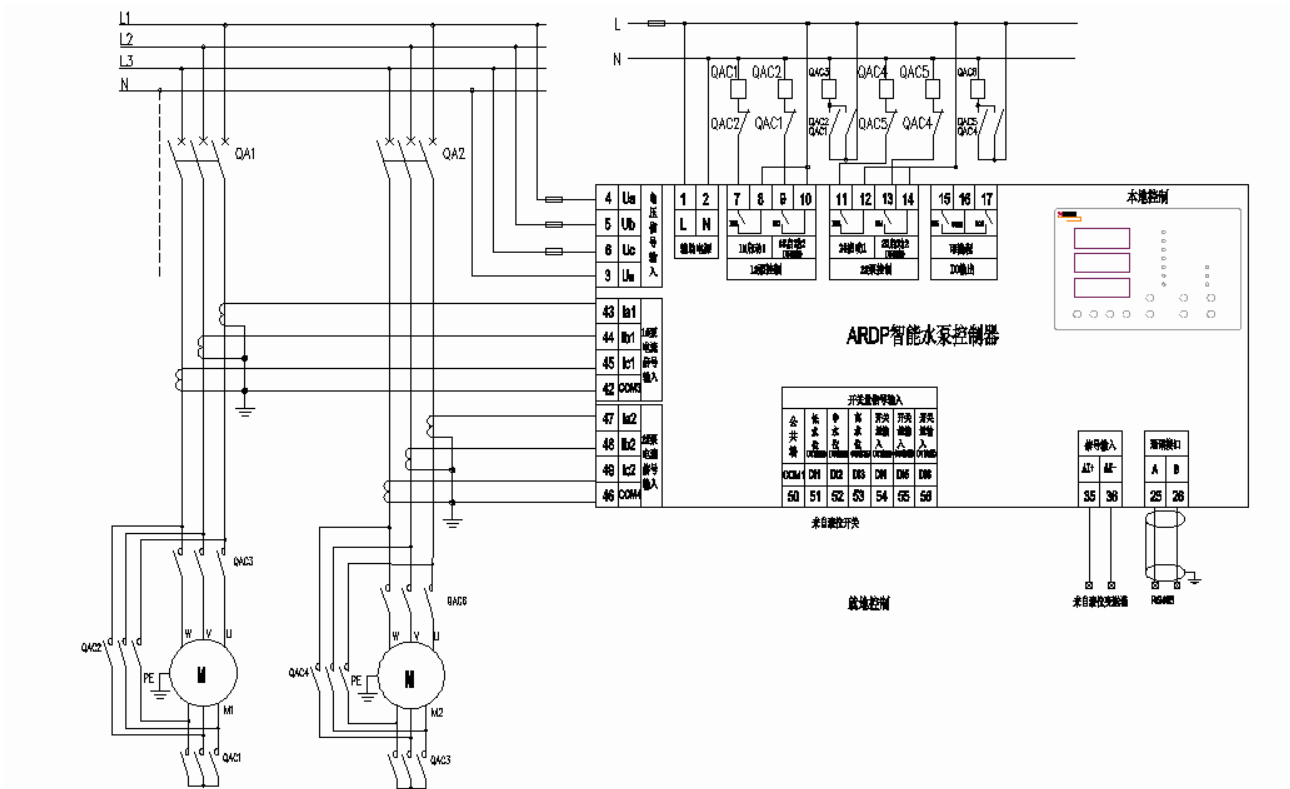
2、当水位信号设置为 1（浮球）水位开关，给水应用时主要检测高水位信号（即高水位闭合），可以将低水位闭合接入低水位输入端子，当两灯均亮则说明浮球传感器损坏。排水应用时主要检测低水位信号（即低水位闭合），可以将高水位闭合接入高水位输入端子，当两灯均亮则说明浮球传感器损坏。

3、当采用干簧管液位开关时，采用三个常开干簧管，分别接入高水位、中水位、低水位端子。两台水泵排水自动工作时，当控制器检测中水位时一台水泵自动启动，当检测到有高水位信号时，第二台水泵自动启动，当检测到低水位时，两台水泵均停止。供水应用时控制逻辑相反。

4、当压力控制用于供水应用时，将浮球低水位闭合信号接入低水位端子，用于水池空检测。

5、默认液位变送器为二线制的（+15V 输出和 4-20mA 输入），如为其它信号，则订购时需特殊注明。两台水泵自动模式，一位控制高度时一台水泵启动工作、二位控制高度时两台水泵同时启动工作。

## 5.2 两台水泵星三角起动电路图



1、两台水泵可工作于手动/自动模式，在自动模式下可选择一主二备、二主一备和两泵（交替）运行、给水/排水两泵（需提供两路独立水位信号）。

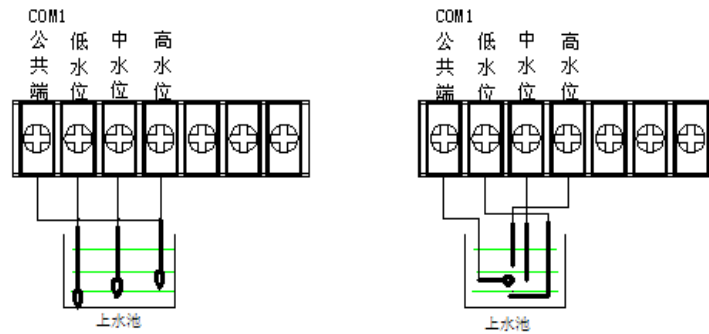
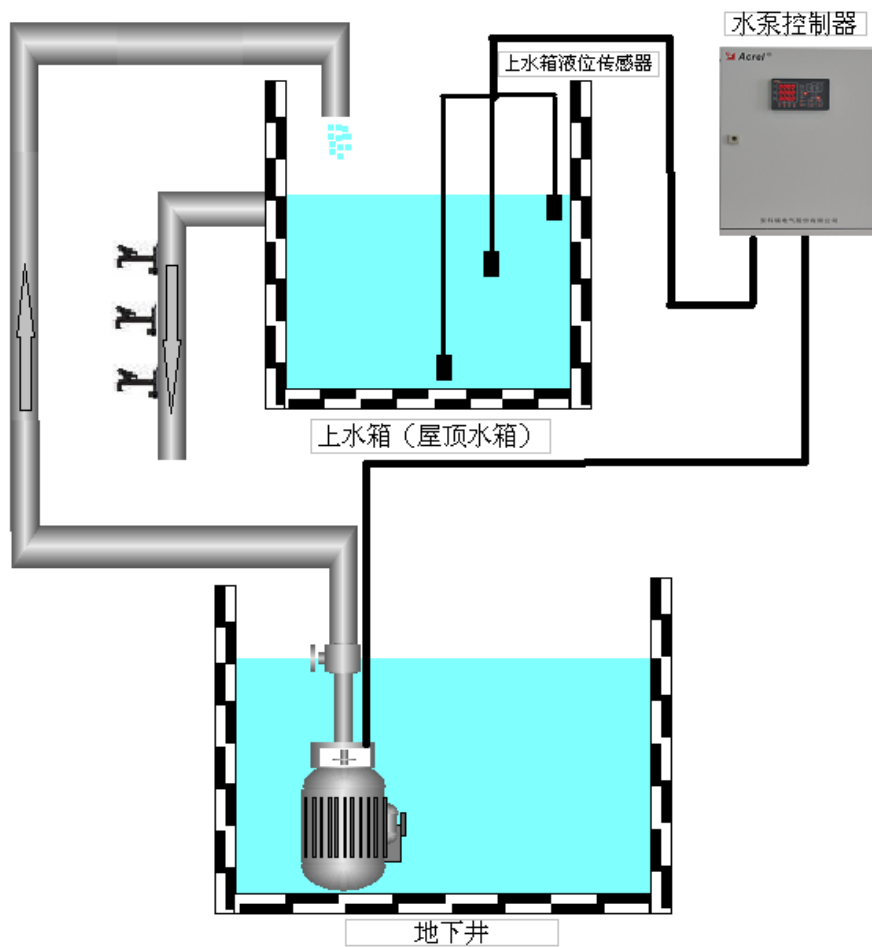
2、当上下两水池供水应用时，将上水池浮球高水位闭合信号接入高水位端子，下水池高水位闭合信号接入 2#高水位端子，且将 P098”控制对象”设置为“给水两泵”，此时控制器显示的是上水池水位状态。

3、当两水池独立排水应用时，将 1 号泵低水池浮球闭合信号接入低水位端子，2 号泵低水位闭合信号 2#低水位端子，且将 P098 “控制对象”设置为“排水两泵”。

## 5.3 电源线接线

本控制箱电源进线在箱体的左下角的最左端的三个端子（单泵），六个端子（两泵）。右面是水泵的接线端子。

## 5.4 液位给水（深井）安装方式



干簧管式接法

浮球式接法

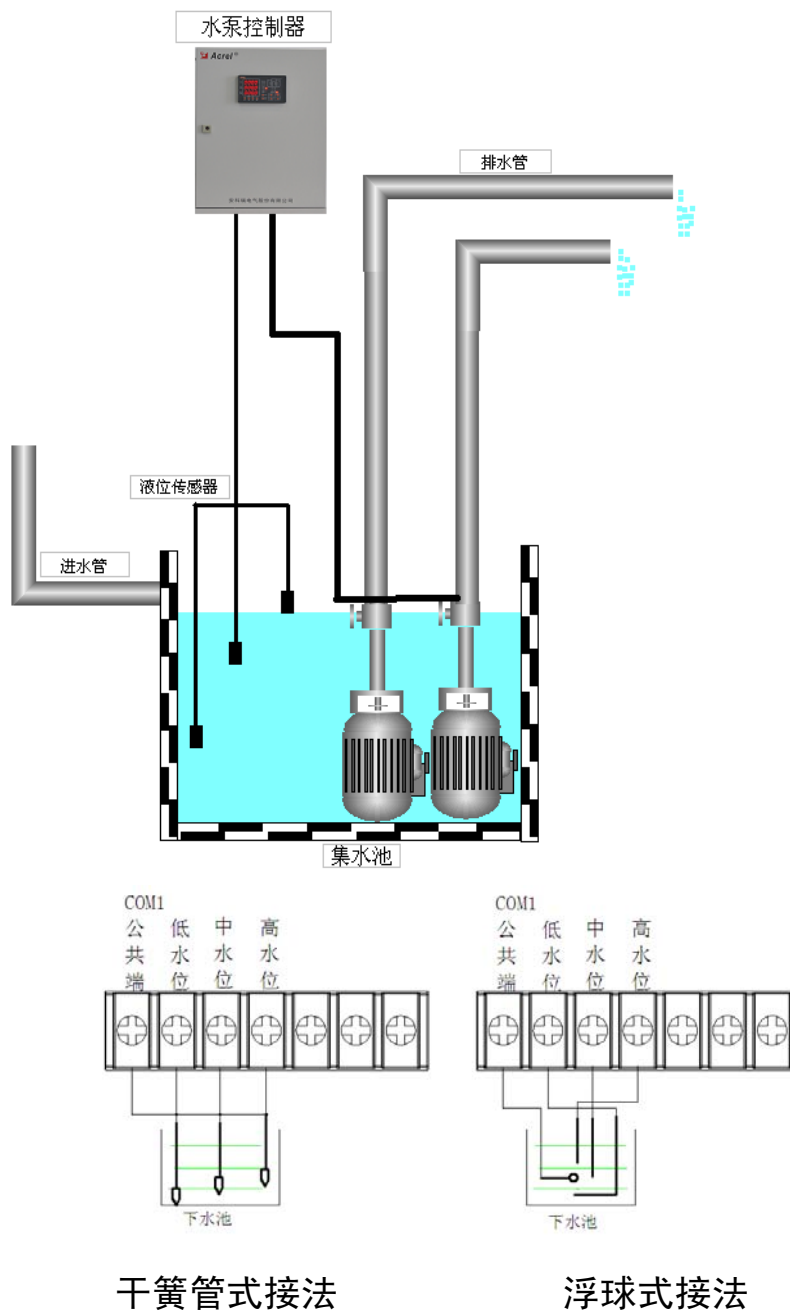
启动条件：上水箱液位低于低水位点。

停机条件：上水箱液位达到高水位点。

注：在深井模式时，下水池信号可不接。



## 5.5 液位排水安装方式



启动条件：一台水泵时，液位高于高水位点。两台水泵，排水泵模式（一主二备、二主一备、两泵运行）且水位信号为 3 水位开关时，液位高于中水位点时一台水泵启动，液位高于高水位点时，第二台水泵启动。

停机条件：液位低于低水位点。

注：排水两泵工作模式时，采用两路液位信号，可以独立控制两台水泵。

## 6、安装注意事项

### 6.1 检查是否有运输损坏

在本产品安装前检查外观是否有破损或变形，同时需检查箱体内部部件是否有松动、脱落或破损情况，如发现有上述异常，请立即停止安装本产品并及时联络本公司，如有可能请提供问题部位照片以便分析处理。

### 6.2 柜体使用说明

#### 6.2.1 外形尺寸

控制箱分为户内箱和户外箱两种，按照客户提供的水泵功率和数量合理选择柜体尺寸。

表 4 户外箱箱体尺寸

序号	规格尺寸（宽×高×深）单位:mm	适用接法
1	AZX 箱体 600×800×250	一回路直接启动
2	AZX 箱体 700×900×250	一回路星三角启动 两回路直接启动
3	AZX 箱体 800×1000×250	两回路星三角启动

表 5 户内箱箱体尺寸

序号	规格尺寸（宽×高×深）单位:mm	适用接法
1	箱体 400×600×200	一回路直接启动
2	箱体 500×600×200	一回路星三角启动 两回路直接启动
3	箱体 500×800×200	两回路星三角启动

注：1、以上箱体适合于 37KW（含 37KW）以下的水泵，其它规格需特殊定制；

2、常规箱体材料为冷轧板，可根据要求定制不锈钢材料。

6.3 机箱外形



户内箱外形



户外箱外形

## 7、常见故障原因与排除

NO	常见故障	可能造成原因	排除方法
1	显示hEAt (过载保护)	额定电流设置不当	将额定电流按ARDP水泵控制器说明设置
		水泵有故障	检查水泵的实际工作功率是否与标示功率相差较大；是否有卡沙，轴承坏，轴承缺油，叶轮损坏等机械故障并及时修理
2	显示LoPh (断相保护)	断相保护设置不当	重新设置
		电源缺相或接触不良	检查输入端电源是否缺相，输入输出的连接是否松动
3	显示UdEU (欠压保护)	欠压保护设置不当	重新设置
		电源没有供电	检查输入端电源进线，断路器是否闭合
4	显示PhEr (相序保护)	电源相序错误	重新按接线图接线
5	排水模式下切换到自动模式，低水位时水泵仍运行	DI设置不当	确认是否将该路DI设置为低水位输入功能
		下水位浮球信号线没接好或浮球损坏	检查低水位指示灯是否亮或检查下水位浮球的信号线，若传导信号正常则更换浮球
6	给水模式下切换到自动模式，高水位时水泵仍运行	DI设置不当	确认是否将该路DI设置为高水位输入功能
		上水位浮球信号线没接好或浮球损坏	检查高水位指示灯是否亮或检查下水位浮球的信号线，若传导信号正常则更换浮球

**总部：安科瑞电气股份有限公司**  
地址：上海市嘉定区育绿路 253 号  
电话：021-69158300 69158301 69158302  
传真：021-69158303  
服务热线：800-8206632  
邮编：201801  
E-mail: [ACREL001@vip.163.com](mailto:ACREL001@vip.163.com)

**生产基地：江苏安科瑞电器制造有限公司**  
地址：江阴市南闸镇东盟工业园区东盟路 5 号  
电话：0510-86179966 86179967 86179968  
传真：0510-86179975  
邮编：214405  
E-mail: [JY-ACREL001@vip.163.com](mailto:JY-ACREL001@vip.163.com)