

AMC 系列可编程智能电测仪表

安装使用说明书 V2.2

安科瑞电气股份有限公司

申 明

版权所有，未经本公司之书面许可，此手册中任何段落、章节内容均不得摘抄、拷贝或以任何形式复制、传播，否则一切后果由违者自负。

本公司保留一切法律权利。

本公司保留对本手册所描述之产品规格进行修改的权利，恕不另行通知。
订货前，请垂询当地代理商以获悉本产品的新规格。

目 录

1.概述.....	1
2.产品型号规格.....	1
3 技术参数.....	2
4 安装接线说明.....	3
4.1 外形及安装开孔尺寸(单位: mm).....	3
4.2 仪表及开孔示意图.....	3
4.3 安装方法.....	3
4.4 端子及接线方法.....	4
4.5 注意事项.....	6
5 操作说明.....	7
5.1 按键功能说明.....	7
5.2 编程菜单.....	8
5.3 功能设置与使用.....	9
5.4 查看开关量显示以及报警状态.....	19
6 通讯.....	20
6.1 概述.....	20
6.2 协议.....	20
6.3 错误校验码(CRC)的生成方法.....	21
6.4 通讯参量地址表 (Word)	22
6.5 通讯应用.....	23
7 常见故障分析.....	24

1.概述

AMC 系列可编程智能电测仪表采用交流采样技术，可直接或间接测量单相电网或三相电网中某一相的电压和电流。既可用于本地显示，又能与工控设备连接，组成测控系统。

仪表可具有 RS-485 通讯接口，采用 Modbus-RTU 协议；可带模拟量输出、继电器报警输出、开关量输入/输出。根据不同要求，通过仪表面板按键，对变比、报警、通讯等参数进行设置和控制。

2.产品型号规格

表 1

仪表型号	基本功能	外形	可选功能
AMC48-AI AMC48-AV	电流、电压测量； LED 数码管显示	48 方形	1、一路 RS485 通讯 (/C) 2、一路变送输出 (/M)
AMC48-AI3 AMC48-AV3			无
AMC48L-AI AMC48L-AV	电流、电压测量； LCD 液晶显示		1、一路 RS485 通讯 (/C) 2、一路变送输出 (/M)
AMC48L-AI3 AMC48L-AV3			无
AMC72-AI AMC72-AV AMC72-AI3 AMC72-AV3	电流、电压测量； LED 数码管显示	72 方形	1、一路 RS485 通讯 (/C) 2、一路变送输出 (/M) 3、一路报警 (/J)
AMC72-DI AMC72-DV	直流电流、电压测量； LED 数码管显示		4、变送输出+RS485 通讯 (/MC) 5、RS485 通讯+开关量 2DI2DO (/KC) 6、一路报警+一路变送输出+RS485 通讯 (/JMC)
AMC72L-AI AMC72L-AV AMC72L-AI3 AMC72L-AV3	电流、电压测量； LCD 液晶显示		
AMC72L-DI AMC72L-DV	直流电流、电压测量； LCD 液晶显示		
AMC96-AI AMC96-AV AMC96-AI3 AMC96-AV3	电流、电压测量； LED 数码管显示	96 方形	1、一路 RS485 通讯 (/C) 2、变送输出 (/M 或/3M) 3、一路报警 (/J)
AMC96L-AI AMC96L-AV AMC96L-AI3 AMC96L-AV3	电流、电压测量； LCD 液晶显示		4、变送输出+RS485 通讯 (/MC 或/M3C) 5、RS485 通讯+开关量 4DI2DO (/KC) 6、一路报警+一路变送输出+RS485 通讯 (/JMC)
<p>注：1. AI/AV 表示单相电流/电压，AI3/AV3 表示三相电流/电压； 2. /J 默认为一路继电器输出（与第二路开关量输出复用），如有特殊需求请咨询本公司。</p>			

3 技术参数

表 2

技术参数		指 标
输入	标称值	交流电压：单相 AC 100V、400V 三相 AC 100V、400V、660V（仅 72、96，三相时特指线电压） 交流电流：AC1A、5A； 直流电压：1000V、300V； 直流电流：75mA、10V、0-20mA、4-20mA、5A； 特殊规格可事先咨询
	过载	电压：1.2 倍持续，2 倍额定值/1 秒； 电流：1.2 倍持续，10 倍额定值/1 秒；
	频率	45Hz~65Hz
	功耗	各电压、电流输入回路功耗均小于 0.5VA
精度等级		0.5 级
功能	显示	LED 或 LCD 显示；
	通讯	RS485, Modbus-RTU 协议；（1 个起始位，8 个数据位，1 个停止位，无奇偶校验位） 波特率 2400/4800/9600/19200 bps 等
	报警	默认 1 路无源继电器，触点容量 3A/30VDC，3A/250VAC， 高、低、不平衡报警等
	模拟量	DC4~20mA（负载 < 500Ω） （备注：上述信号输入输出特需选用屏蔽线）
	开关量	输入 四路或两路干接点输入，内置电源,光耦隔离 输出 两路开关量输出，常开继电器触点，容量：3A/30VDC，3A/250VAC
电源	电压范围	AC/DC 85-265V
	功耗	< 5VA
绝缘电阻		≥ 100MΩ
工频耐压		电源端子组与信号输入、输出端子组之间2kV/1min（RMS） 外壳与各端子组（除参比电压≤40V的端子）之间的工频耐压为AC 4kv
平均无故障工作时间		≥ 50000h
环境	温度	工作：-10℃~+55℃ 贮存：-25℃~+70℃
	湿度	≤ 95%RH，不结露，不含腐蚀性气体
	海拔	≤ 2500m

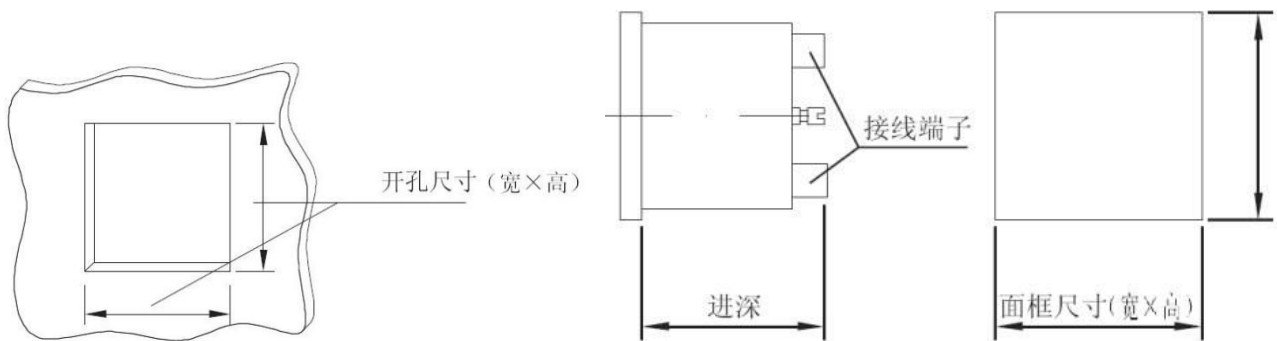
4 安装接线说明

4.1 外形及安装开孔尺寸(单位: mm)

表 3

仪表外形	面框尺寸		壳体尺寸			开孔尺寸		
	单位: mm	宽	高	宽	高	深	宽	高
48 方形		49	49	44	44	93	45	45
72 方形		75	75	66.5	66.5	94.3	67	67
96 方形		96	96	90	90	77.8	92	92

4.2 仪表及开孔示意图



4.3 安装方法

- 1) 在固定配电柜开孔;
- 2) 取出仪表, 取出卡扣;
- 3) 仪表由前装入安装孔, 如图 4 所示;
- 4) 插入仪表卡扣, 将仪表固定, 如图 5 所示。

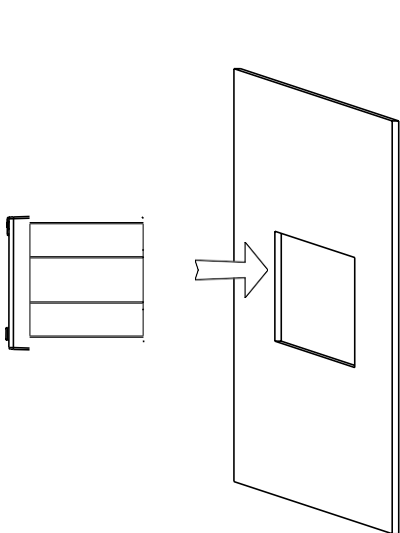


图 4

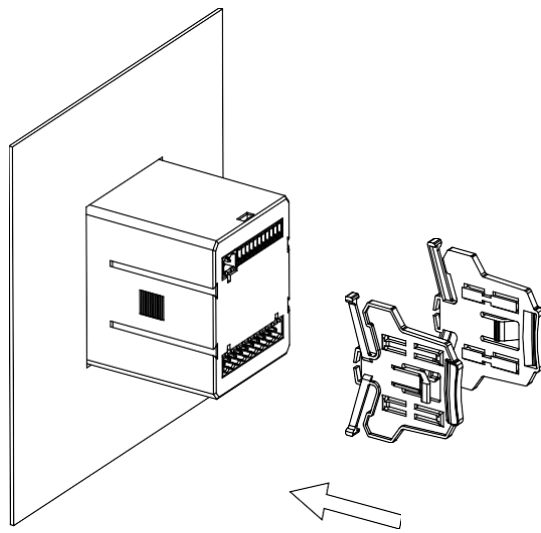


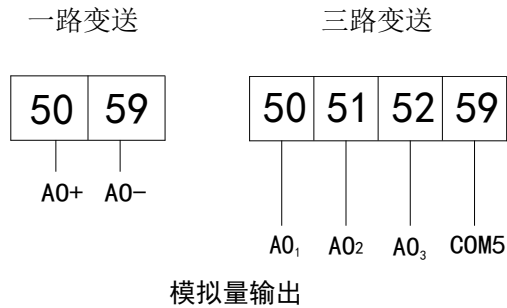
图 5

4.4 端子及接线方法

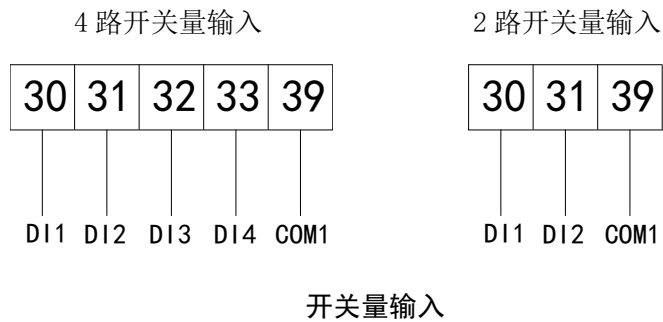
根据不同的设计要求，推荐在电源、电压输入端子增加保险丝（BS88 1A gG）以满足相关电气规范的安全性要求。

4.4.1 仪表端子及接线

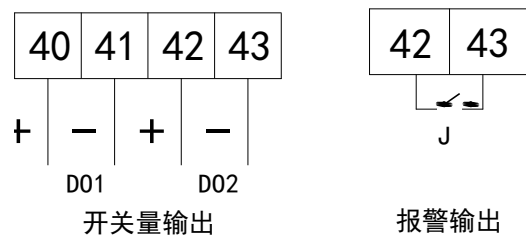
变送接线：



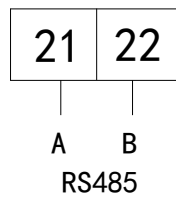
开关量输入接线：



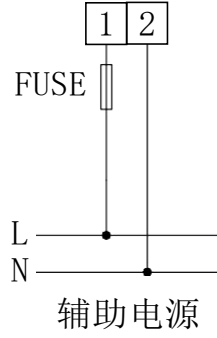
开关量输出或报警接线：



通讯接线：

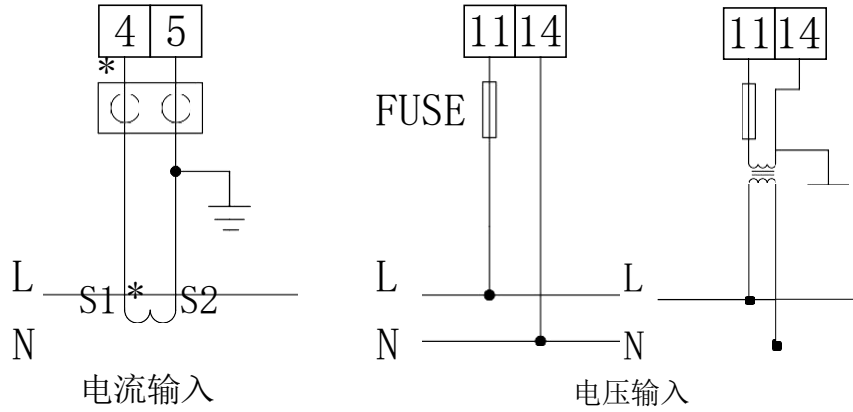


电源接线:



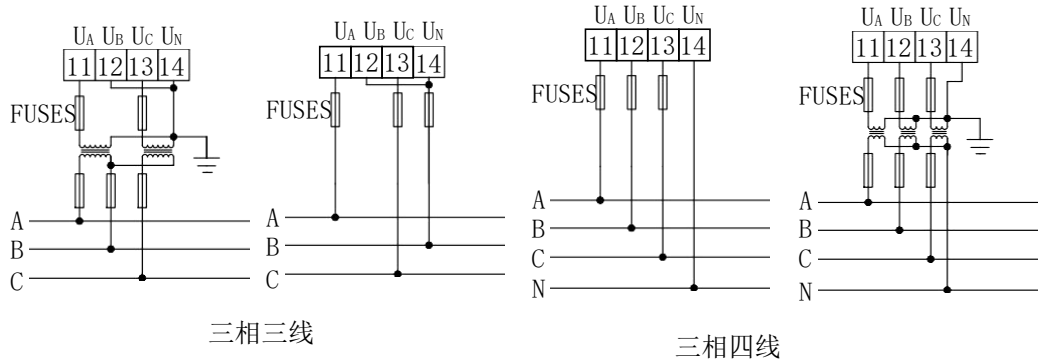
输入信号接线:

单相:

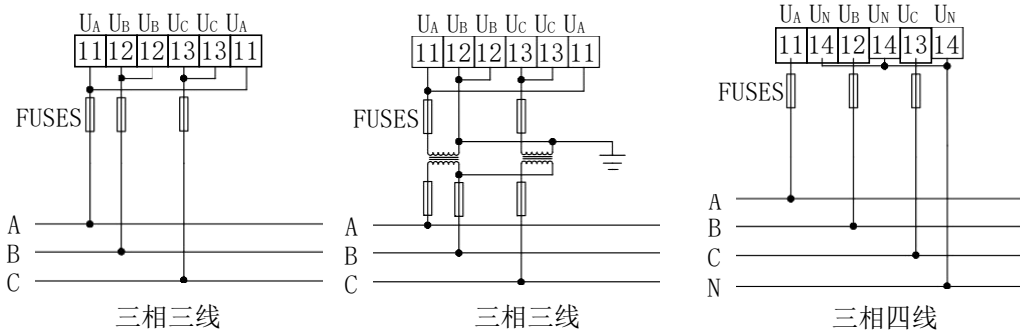


三相:

电压输入

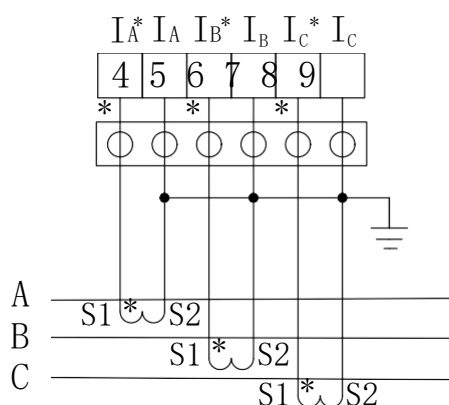


AMC72/96电压接线

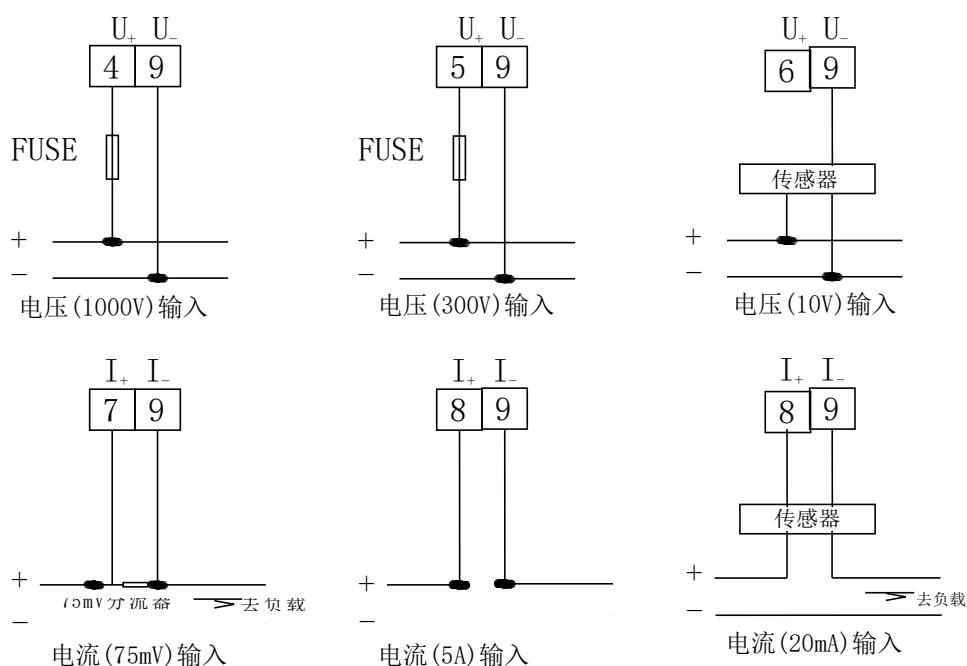


AMC48电压接线

电流输入



直流:



注:

1. 符号“*”表示电流进线端，该接线仅供参考，具体以仪表上接线图为准；
2. 报警输出继电器与第二路开关量输出 D02 复用。

4.5 注意事项

4.5.1 电压输入

输入电压不得高于产品额定输入电压的 120%，否则应考虑使用 PT；
在电压输入端须安装 1A 保险丝。

4.5.2 电流输入

交流电流输入应使用外部 CT；

如果使用的 CT 上连有其它仪表，接线应采用串接方式；

建议使用接线排，不要直接接 CT，以便拆装；

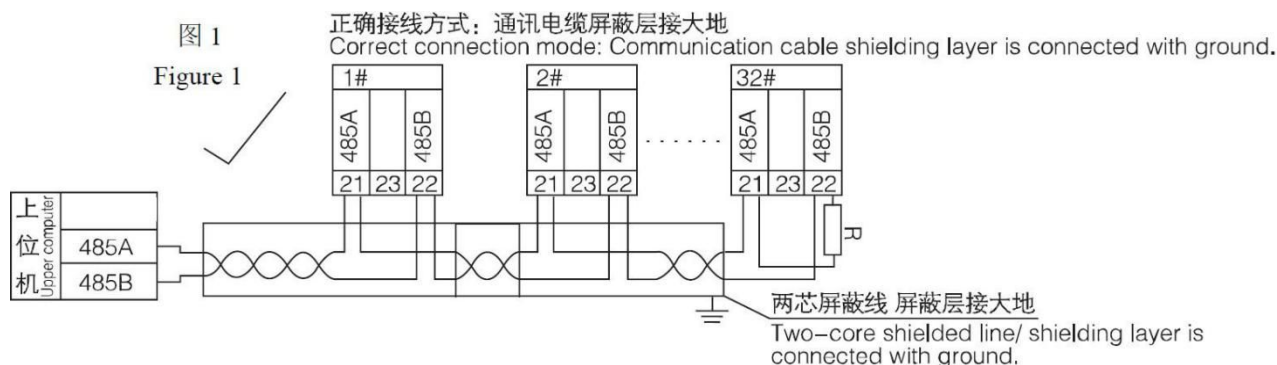
去除产品的电流输入连线之前，一定要先断开 CT 一次回路或短接二次回路；

4.5.3 附加功能接线

模拟量输出与开关量输入的 COM 表示各自公共端，并不是实际接地；

通讯连接建议使用两芯屏蔽线，每芯截面不小于 0.5mm^2 ，分别接 A、B，屏蔽层接大地，布线时应使通讯线远离强电电缆或其他强电场环境。

关于通讯部分的接线实例如下图所示：



建议最末端仪表的 A、B 之间加匹配电阻，阻值范围为 $120\ \Omega \sim 10\text{k}\ \Omega$ 。

5 操作说明

5.1 按键功能说明

AMC 系列可编程智能电测仪表四个按键从左到右依次为 SET 键、左键、右键、回车键，具体功能如表 4 所示。表

4 按键功能说明

面板按键类别	按键功能
SET 键 (SET)	测量模式下，按该键进入编程模式，仪表提示输入密码 PASS，输入正确密码 (0001) 后，可对仪表进行编程设置；编程模式下，用于返回上一级菜单
左键 (◀)	测量模式下，用于切换显示项目； 编程模式下，用于切换同级菜单或个位数的减小。
右键 (▶)	测量模式下，用于切换显示项目； 编程模式下，用于切换同级菜单或个位数的增加。
回车键 (↵)	测量模式下，用于切换显示项目； 编程模式下，用于菜单项目的选择确认和参数的修改确认。
左键+回车键 (◀ + ↵)	编程模式下，该组合键用于百位数的减小
右键+回车键 (▶ + ↵)	编程模式下，该组合键用于百位数的增加

注：组合键使用时，可以先按住左右键，然后按回车键。

5.2 编程菜单

5.2.1 仪表通用编程菜单

表 5

第一级菜单	第二级菜单	第三级菜单	说明
SYS	Code	0~9999	密码设置（初始密码 0001）
	bLcd	0~255	LCD 背光控制，设置为 0 时，背光常亮，设为 0-255 时，背光在亮 0-255 秒后熄灭
	AL-F	ON/OFF	选择报警时屏幕是否闪烁
In	Line	3P3L、3P4L	接线方式（三相三线、三相四线） 注：仅三相电压
	In. I (In.u)	1A、5A (100V、400V、660V)	输入电流范围 (输入电压范围)
	In.Ct (In.Pt)	0~9999	电流变比 (电压变比)
	H	-9999~9999	满度显示
	L	-9999~9999	零点显示
	UP (A.P)	0~3	显示值小数点
	2	-9999~9999	零点屏蔽值
bus	Addr	1~247	通讯地址
	bAUD	1.2、2.4、4.8、 9.6、19.2、38.4	通讯波特率 (例 9.6 表示 9600bps)
	node	None/2bit/odd/even	通信模式 (无校验、2 位停止位、奇校验、偶校验)
tr.1-tr.3	SEL	1, 2, 3	模拟量输出项目选择
	TYPE	4~20mA 或 0~20mA	输出范围

	<i>Ro.H</i> ,	0~9999	高变送数值设置
	<i>Ro.Lo</i>	0~9999	低变送数值设置
<i>do.1-do.2</i>	<u><i>SEL</i></u>	0. do/1. AL	报警项目选择
	<i>dLY</i>	0~20	报警延时或远程控制延迟时 (s)
	<i>bRnd</i>	0~9999	不动作带设置
	<i>AL.H</i>	0~9999	高报警数值设置
	<i>AL.Lo</i>	0~9999	低报警数值设置
	<i>AL-b</i>	0~100	不平衡报警设定 (%)
	<i>In.=0</i>	Lo. on/Lo. of	信号为 0 时是否允许低报警
<i>VER</i>			仪表版本号及编号

5.3 功能设置与使用

编程示例以流程图的形式介绍改变编程菜单中的某些选项，如电流倍数、模拟量输出设置、开关量输出设置等。

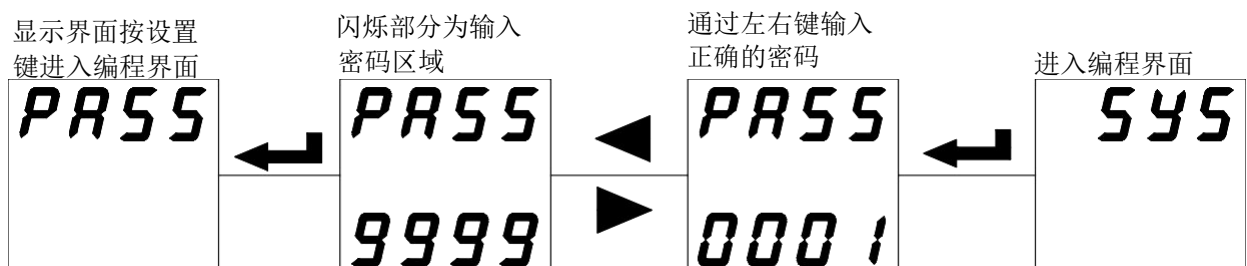
注：在设置或选择完成后，需按回车键进行确认，确认完成后连续点按 SET 键直到出现 SAVE/YES 页面，此时必须按回车键确认，否则设置无效。

5.3.1 如何进入编程界面

单相：

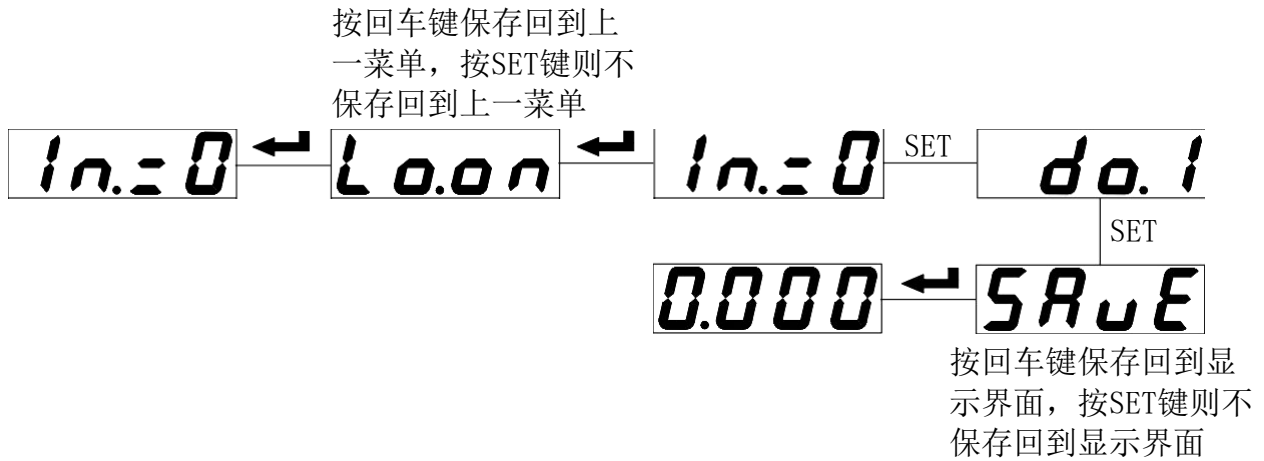


三相：

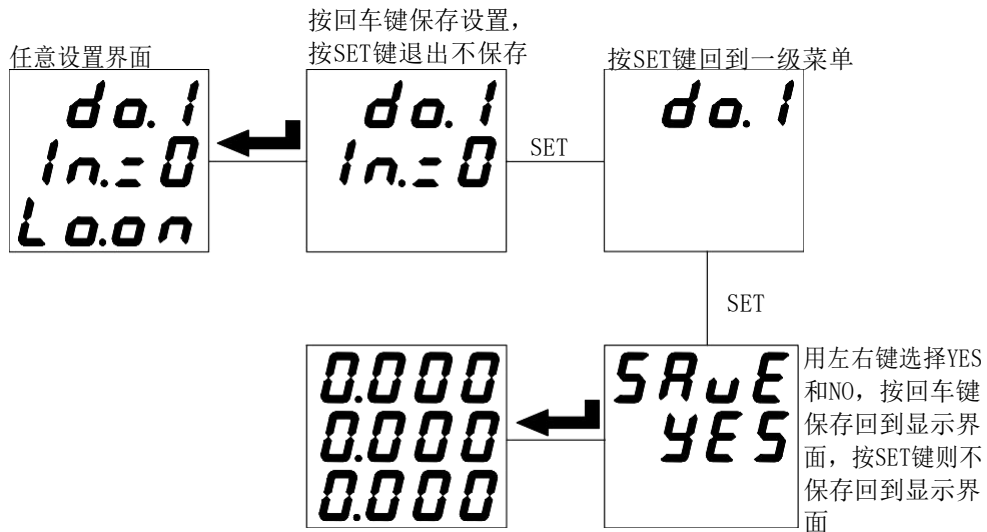


5.3.2 如何保存修改后的参数

单相:



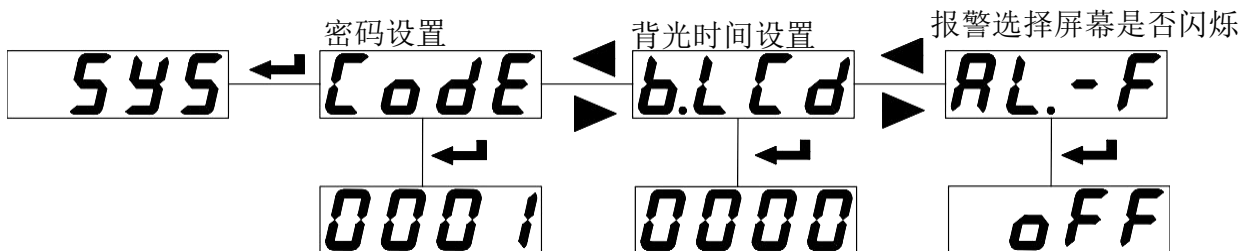
三相:



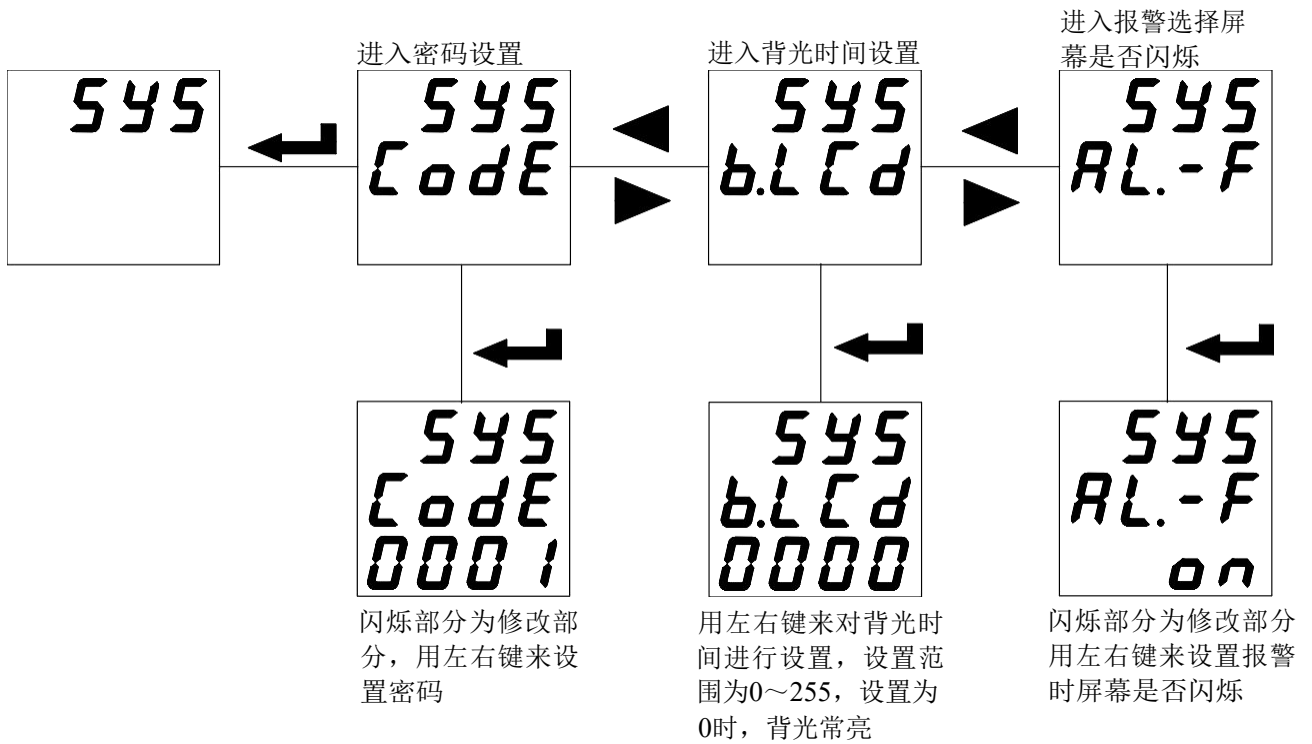
注：不需要设置一个参数保存一个，可以把所有的参数设置完成之后按上述步骤进行保存。

5.3.3 如何修改密码，背光时间以及报警时屏幕是否闪烁

单相:



三相：



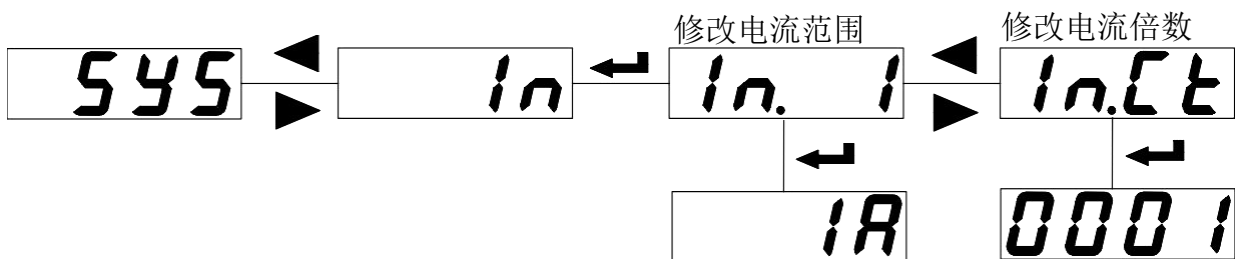
进入编程菜单，左右键选择 LCd 页面，按回车键进入修改状态；左右键进行液晶背光时间修改 000~255s，此项对 LED 显示仪表无效。

000：表示液晶背光常亮；

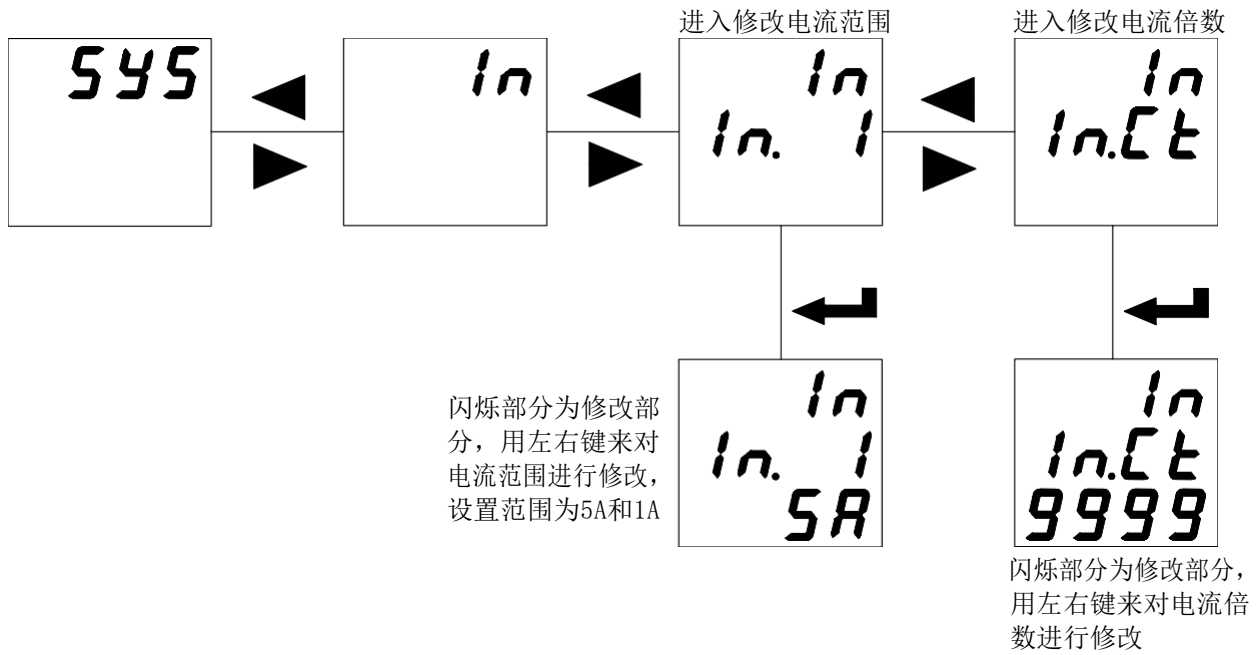
250：表示液晶背光在按键 250 秒内无操作后，背光关闭，以延长背光使用寿命。

5.3.4 如何修改电流范围和电流倍数

单相：

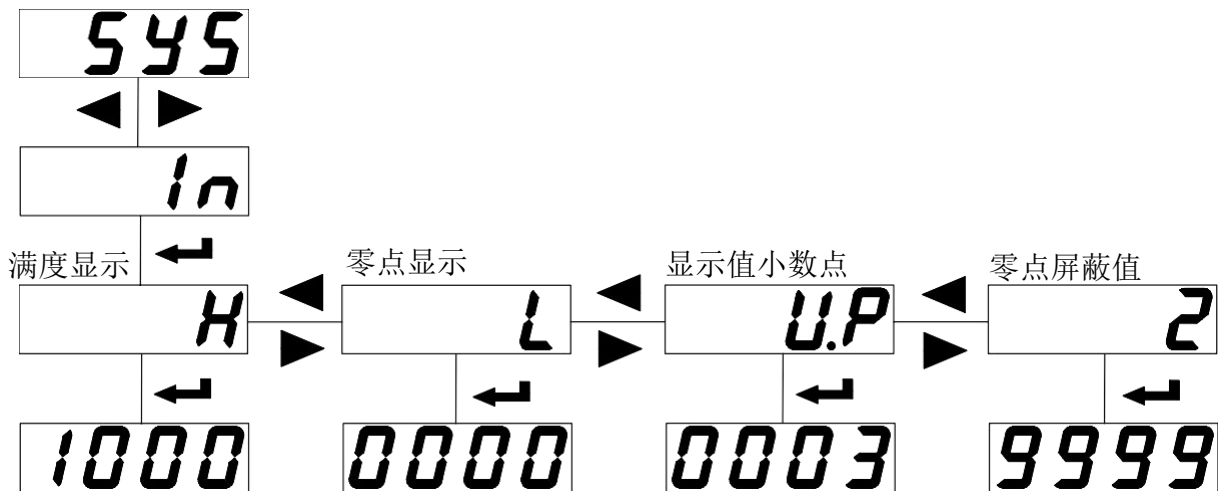


三相：



注：IN. I 为输入电流范围，IN. U 为输入电压范围；IN. CT 为电流变比设置，IN. PT 为电压变比设置。

5.3.5 如何修改直流显示值



直流电压表菜单与此类似，只有一处不同：A.P 替代 U.P；

当零点屏蔽值设定为正时，表示显示值在设定范围内都显示为 0，即： $|\text{显示值}| \leq \text{设定值}$ ，显示都为 0（图 6）；当设定值为负时，表示显示值 \leq 设定值时，显示都为设定值（图 7）。

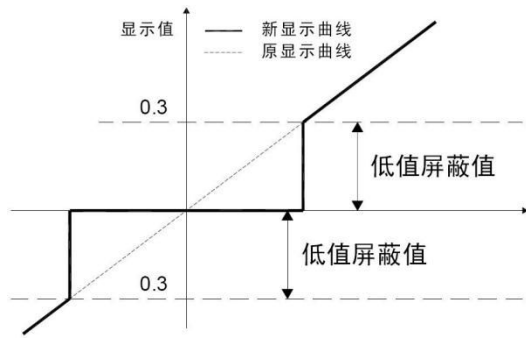


图 6

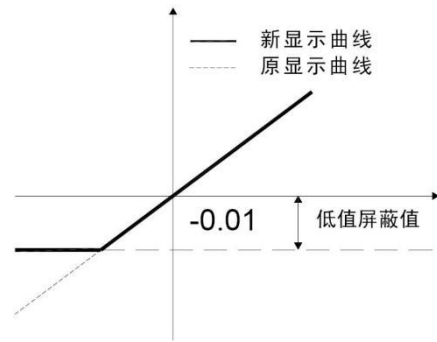


图 7

直流表设置

H: 直流高点显示值; L: 直流零点显示值, A.P(U.P): 显示小数点

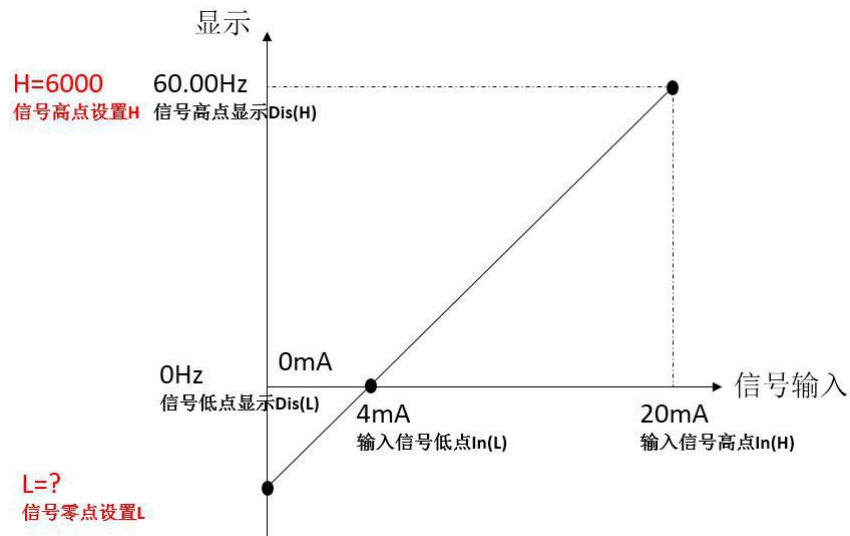
输入信号低点为 0 时:

例: 输入 0-75mV, 对应显示为 0-1000A

设定: H: 1000, L: 0, A.P:0; 则当实际输入为 37.5mV 时, 显示为 $(1000-0) * (37.5 / (75-0)) = 500$.

输入信号低点不为 0 时:

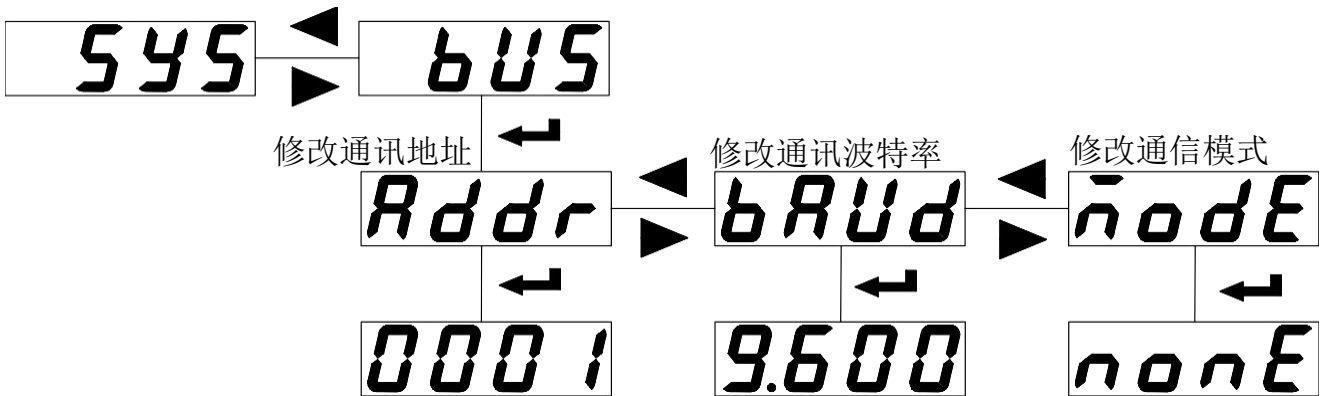
例: 输入 4-20mA, 对应显示为 0-60.00Hz, 对应关系图如下:



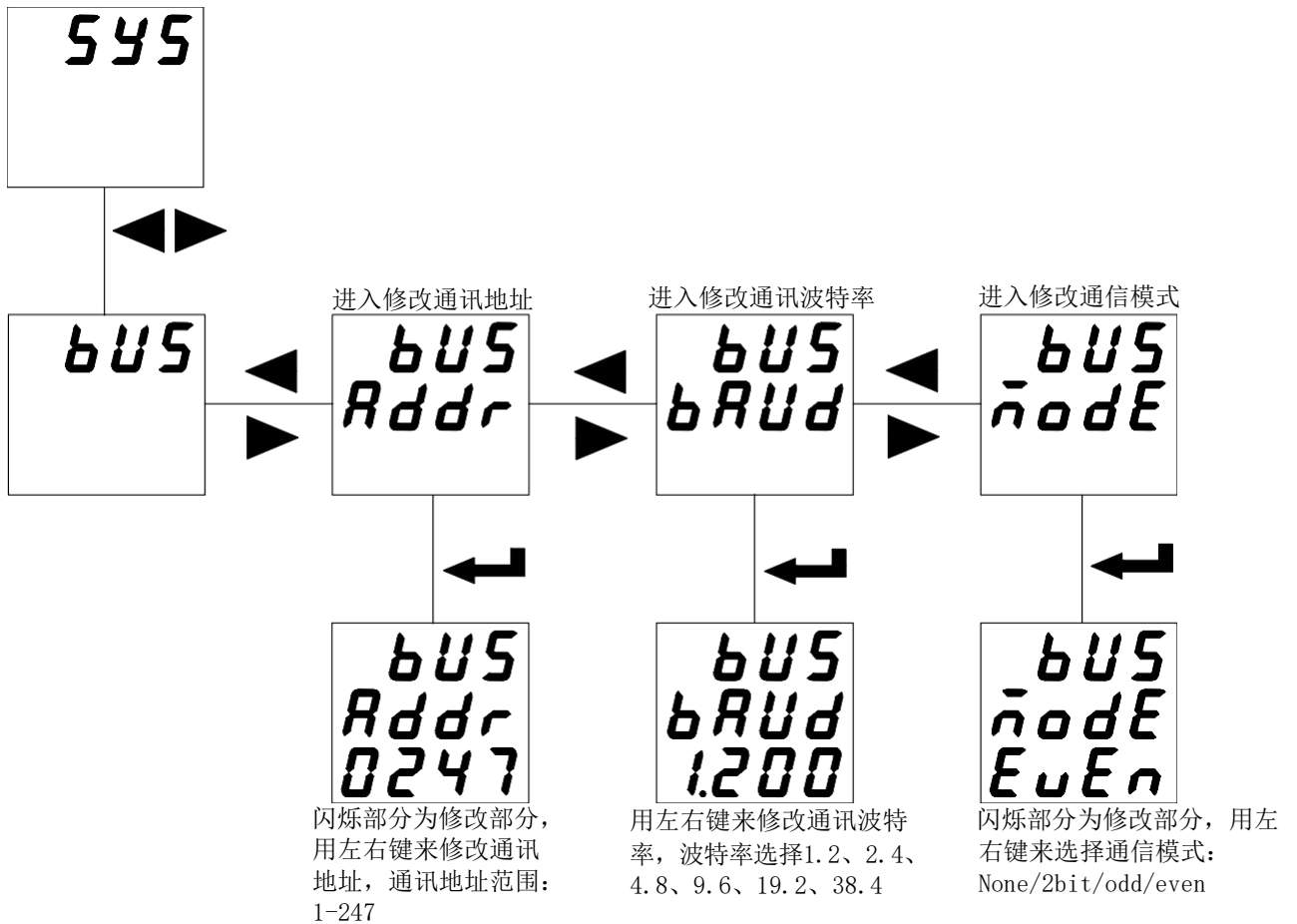
设定: H: 6000, 根据上图关系求 L, $(In(H) - In(L)) / In(L) = (Dis(H) - Dis(L)) / (Dis(L) - L)$, $L = 0 - (6000 - 0) * 4 / (20 - 4) = -1500$. A.P:2; 则当实际输入为 4mA 时, 显示为 $(6000 - 0) * (4 / 20) + (-1500) = 0Hz$.

5.3.6 如何修改通讯地址、通讯波特率以及通信模式

单相：



三相：



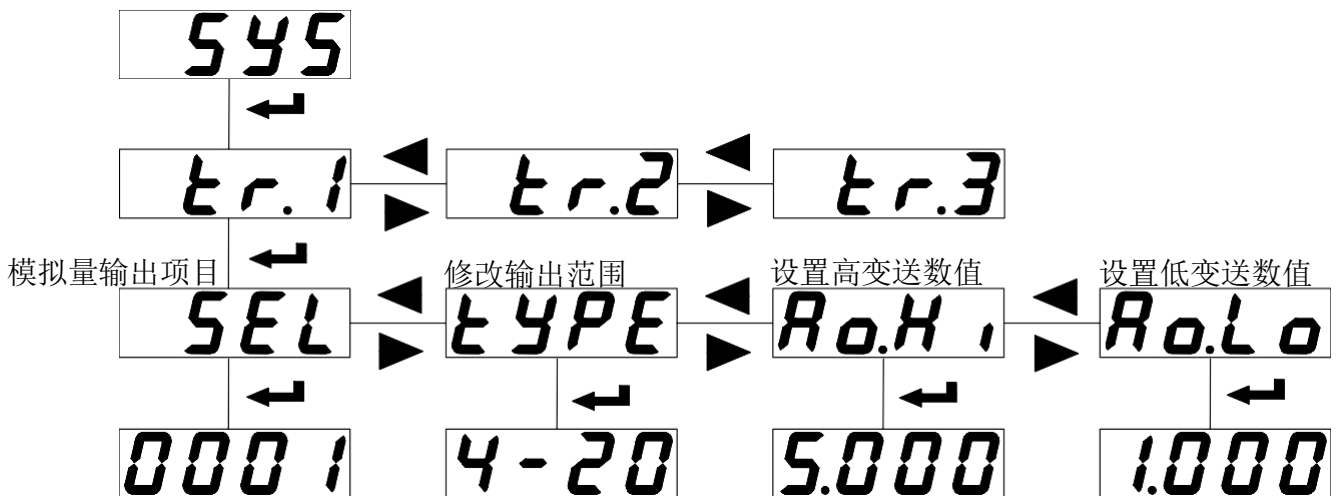
5.3.7 如何修改模拟量输出项目，输出范围以及高低变送数值（1.2.3 路变送相同）

表 6

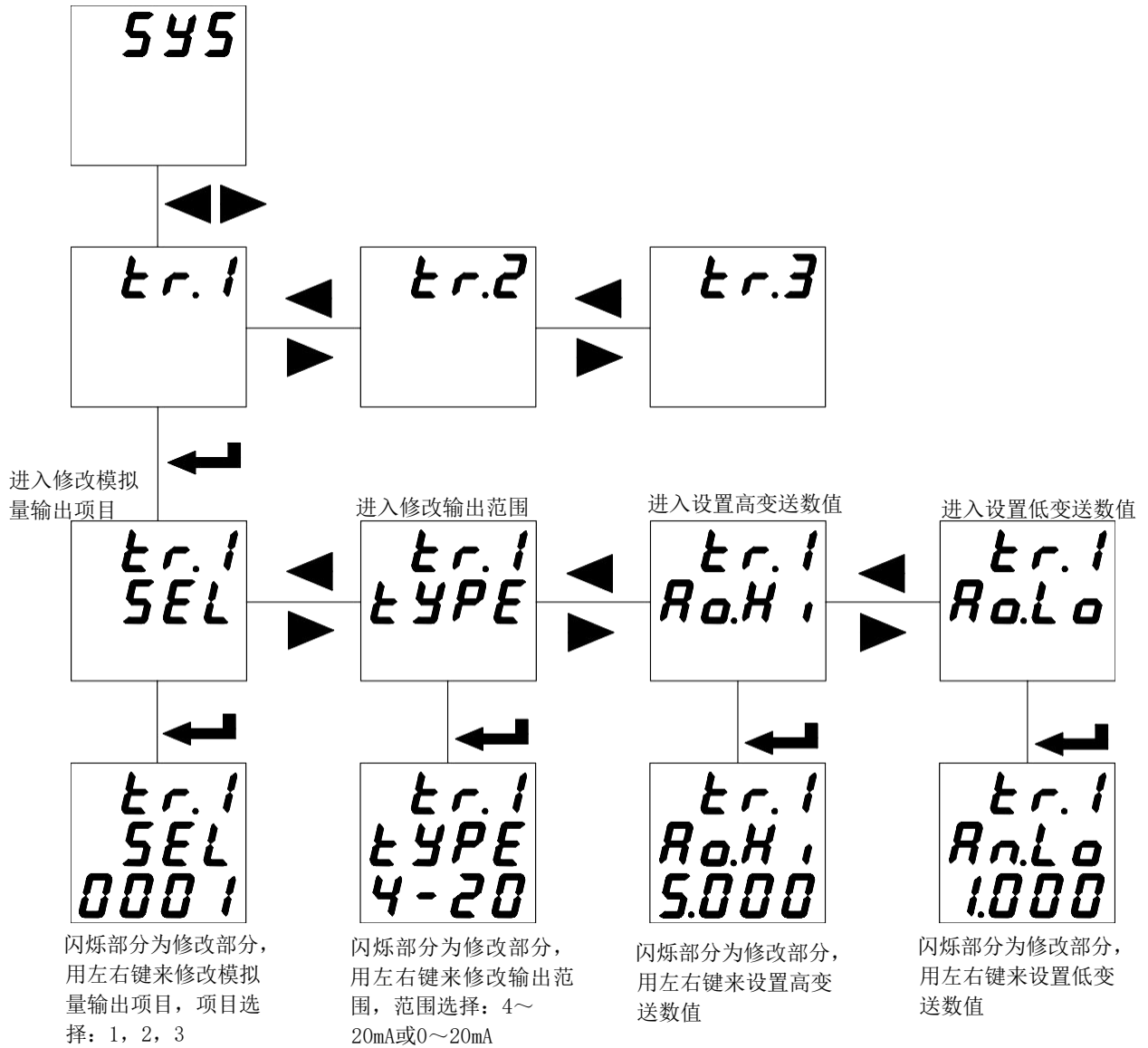
tr.1	第一路变送						
SEL	模拟量输出项目选择 <table border="1" style="margin-left: 20px;"> <tr> <td>0001</td> <td>0002</td> <td>0003</td> </tr> <tr> <td>U1/I1</td> <td>U2/I2</td> <td>U3/I3</td> </tr> </table>	0001	0002	0003	U1/I1	U2/I2	U3/I3
0001	0002	0003					
U1/I1	U2/I2	U3/I3					
TYPE	4~20mA 或 0~20mA						
Ro.Hi	模拟量输出 20mA 时对应的电参量，取最高四位整数（小数点忽略）不足末位补 0。						
Ro.Lo	类似 Ao.Hi						

注：模拟量输出设置包含模拟量输出选择、模拟量输出满度对应值和模拟量输出零点对应值。

单相：



三相：



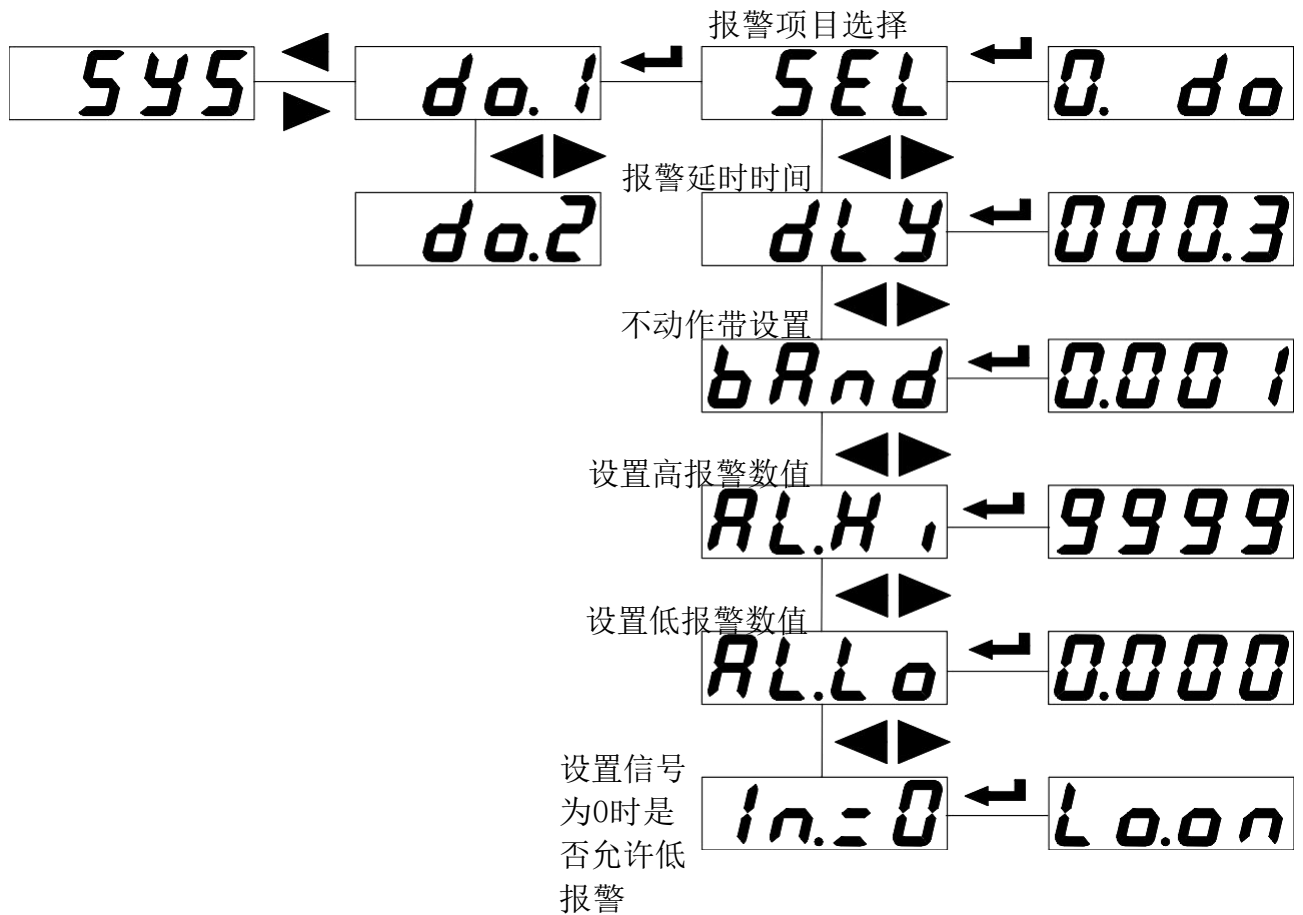
5.3.8 如何修改报警项目，设置报警延时，设置高低报警数值以及不平衡报警设定（1路报警与2路报警相同）

表 7

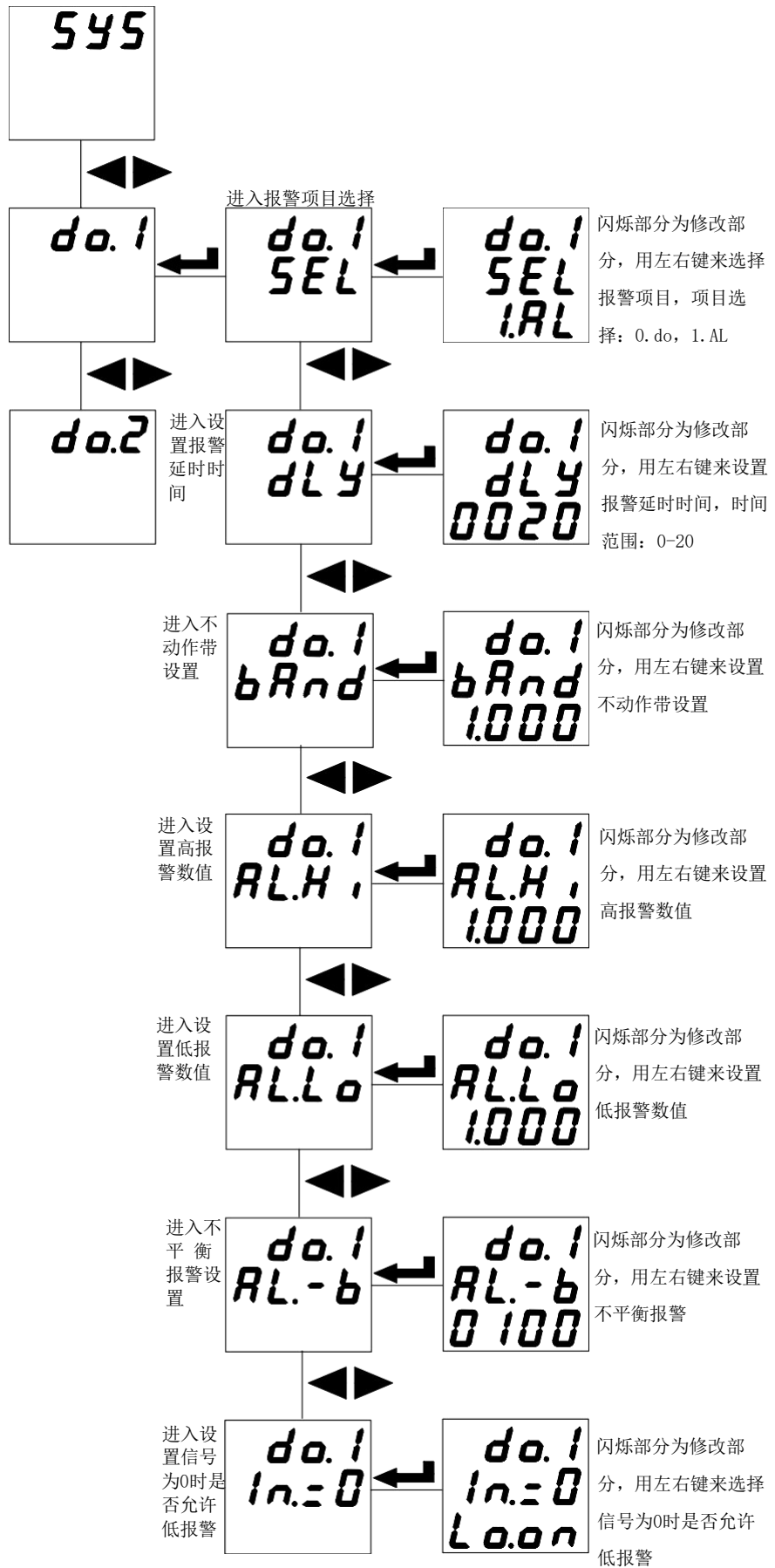
do.1	第一路开关量				
SEL	报警项目设置 <table border="1"> <tr> <td>0. do</td> <td>1. AL</td> </tr> <tr> <td>遥控</td> <td>报警</td> </tr> </table>	0. do	1. AL	遥控	报警
0. do	1. AL				
遥控	报警				

dLY	当报警项目 SEL 为 00 时（遥控），DLY 表示开关量动作后持续时间， 当报警项目 SEL 不为 00 时（报警），DLY 表示开关量动作前延时时间。
bRnd	不动作带设置
RLH₁	高报警数值设置（不用设置最大 9999）
RLLo	低报警数值设置（不用设置最小 0）
ln=0	信号为 0 时是否允许低报警，Lo.on 使能，Lo.of 禁止

单相：



三相:



注：1. 不动作带设置、高报警数值设置和低报警数值设置与电量的显示值对应，显示中含小数点。例：输入 100A/5A，100%电流时高报警，95%返回；20%电流时低报警，25%返回，“AL. Hi”可设 100.0，“AL. Lo”可设 020.0，“bAnd”设 005.0；。

2. 不平衡计算

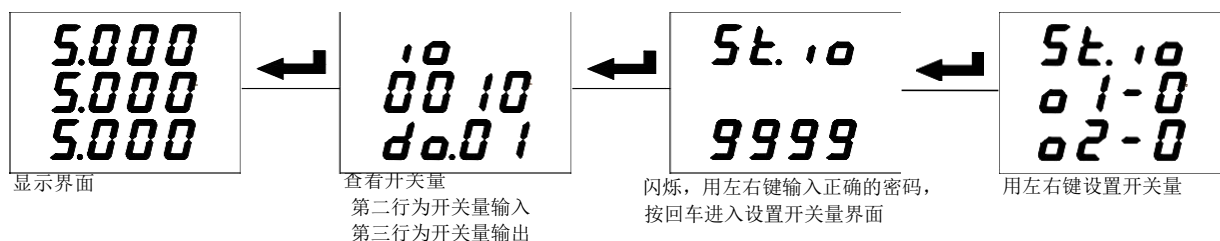
(最大值-最小值)/额定值 (平均值小于额定值)

(最大值-最小值)/平均值 (平均值大于等于额定值)

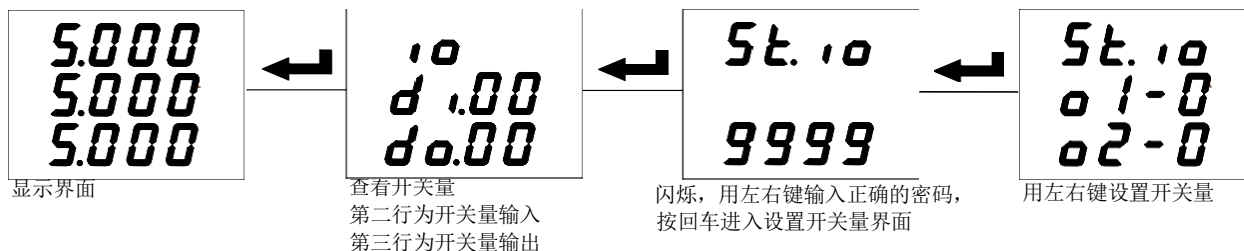
5.4 查看开关量显示以及报警状态

5.4.1 查看开关量

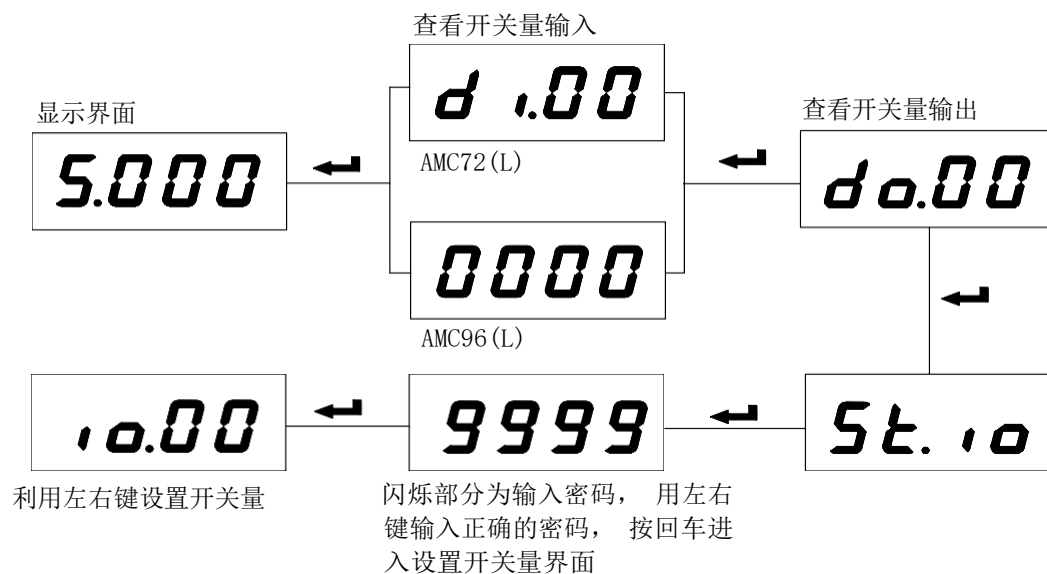
查看 96(L)三相电流（同三相电压）的开关量流程：



查看 72(L)三相电流（同三相电压）的开关量流程：



查看 AMC72/96(L)单相电流（同单相电压）的开关量流程：



液晶 (LCD) 显示方式仪表，在正常测量状态下就有开关量输入/输出指示，无需按快捷键查看。

在查看开关量状态页面，按一下回车键，进入本地开关量输出(继电器)控制页面(St. io)，左右键输入保护密码（出厂设置：0000），回车确认进入；数字闪烁表示可修改，按左键选择需修改项，按右键进行修改，按回车键确认修改；如果需要同时控制两路继电器，应先全部修改后，再按回车键确认。

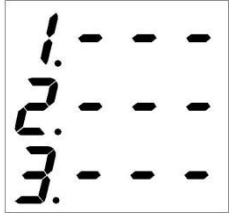
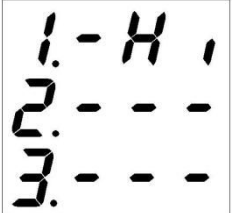
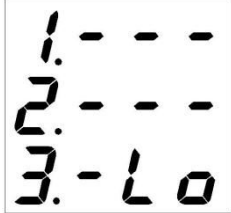

5.4.2 查看报警状态

报警状态（正常测量时，按住右移键，可查看报警信息）

AMC72/96 系列单相仪表报警状态：

			测量值为 0 时不报警
正常	I 过高	I 过低	

AMC72/96 系列三相仪表报警状态：

				三相数据全为 0 时不报警
正常	U1 (I1) 过高	U3 (I3) 过低	不平衡或缺相	

正常测量时，哪一路有报警产生，则哪一路显示数据会闪烁，不平衡报警时，三路全闪烁。

报警状态可通讯读取，参量地址见 6.4.1 通讯参量地址表。

6 通讯

6.1 概述

AMC 系列仪表采用与 Modbus-RTU 相兼容的协议：“9600, 8, n, 1”，其中 9600 为默认波特率，如果需要可通过编程修改为 2400、4800、19200 等，8 表示有 8 个数据位；n 表示无奇偶校验位；1 表示有 1 个停止位。

错误检测：CRC16（循环冗余校验）

6.2 协议

当数据帧到达终端设备时，它通过一个简单的“端口”进入被寻址到的设备，该设备去掉数据帧的“信封”（数据头），读取数据，如果没有错误，就执行数据所请求的任务，然后，它将自己生成的数据加入到取得的“信封”中，把数据帧返回给发送者。返回的响应数据中包含了以下内容：终端从机地址（Address）、被执行了的命令（Function）、执行命令生成的被请求数据（Data）和一个 CRC 校验码（Check）。发生任何错误都不会有成功的响应，或者返回一个错误指示帧。

6.2.1 数据帧格式

地址	功能	数据	校验
8-Bits	8-Bits	N×8-Bits	16-Bits

6.2.2 地址 (Address) 域

地址域在帧首，由一个字节 (8-Bits, 8 位二进制码) 组成，十进制为 0~255，在本仪表中只使用 1~247，其它地址保留。这些位 (Adress) 标明了用户指定的终端设备的地址，该设备将接收来自与之相连的主机数据。同一总线上每个终端设备的地址必须是唯一的，只有被寻址到的终端才会响应包含了该地址的查询。当终端发送回一个响应，响应中的从机地址数据便告诉主机是哪台终端正与之通信。

6.2.3 功能 (Function) 域

功能域代码告诉了被寻址到的终端执行何种功能。下表列出了该系列仪表用到的功能码，以及它们的意义和功能。

代码 (十六进制)	意义	行为
03H	读取保持寄存器	在一个或多个保持寄存器中取得当前的二进制值
10H	预置多寄存器	把具体的二进制值装入一串连续的保持寄存器

6.2.4 数据 (Data) 域

数据域包含了终端执行特定功能所需的数据或终端响应查询时采集到的数据。这些数据可能是数值、参量地址或者设置值。

例如：功能域告诉终端读取一个寄存器，数据域则需要指明从哪个寄存器开始及读取多少个数据，内嵌的地址和数据依照类型和从机之间的不同而内容有所不同。

6.2.5 错误校验 (Check) 域

该域采用 CRC16 循环冗余校验，允许主机和终端检查传输过程中的错误。有时由于电噪声和其它干扰，一组数据从一个设备传输到另一个设备时，在线路上可能会发生一些改变，错误校验能够保证主机或从机不去响应那些发生改变的数据，这就提高了系统的安全性、可靠性和效率。

6.3 错误校验码 (CRC) 的生成方法

错误校验 (CRC) 域占用两个字节，包含了一个 16 位的二进制值。CRC 值由传输设备计算出来，然后附加到数据帧上，接收设备在接受数据时重新计算 CRC 值，然后与接收到的 CRC 域中的值进行比较，如果这两个值不相等，就发生了错误。

CRC 运算时，首先将一个 16 位的寄存器预置为全 1，然后连续把数据帧中的每个字节中的 8 位与该寄存器的当前值进行运算，仅仅每个字节的 8 个数据位参与生成 CRC，起始位和停止位以及可能使用的奇偶位都不影响 CRC。在生成 CRC 时，每个字节的 8 位与寄存器中的内容进行异或，然后将结果向低位移位，高位则用“0”补充，最低位 (LSB) 移出并检测，如果是 1，该寄存器就与一个预设的固定值 (0A001H) 进行一次异或运算，如果最低位为 0，不作任何处理。

CRC 生成流程：

- 1 预置一个 16 位寄存器为 0FFFFH (全 1)，称之为 CRC 寄存器。
- 2 把数据帧中的第一个字节的 8 位与 CRC 寄存器中的低字节进行异或运算，结果存回 CRC 寄存器。
- 3 将 CRC 寄存器向右移一位，最高位填 0，最低位移出并检测。
- 4 如果最低位移出为 0：重复第 3 步 (下一次移位)；如果最低位移出为 1：将 CRC 寄存器与一个预设固定值 (0A001H) 进行异或运算。
- 5 重复第 3 步和第 4 步直到 8 次移位。这样就处理完了一个完整的 8 位。
- 6 重复第 2 步到第 5 步来处理下一个 8 位，直到所有的字节处理结束。
- 7 最终 CRC 寄存器的值就是 CRC 的值。

此外还有一种利用查表计算 CRC 的方法，它的主要特点是计算速度快，但是表格需要较大的存储空间，该方法此处不再赘述，请查阅相关资料。

6.4 通讯参量地址表 (Word)

6.4.1 通讯参量地址表 (Word)

表 8

地址	内容		简要说明	简要说明	
	单相	三相			
0000H	Ua 有效值	Ua 有效值		读写属性：R — 读；W — 写 除 002aH 为部分可写外，均为只读。	
0001H	Ua 指数位	Ua 指数位			
0002H	Ia 有效值	Ub 有效值			
0003H	Ia 指数位	Ub 指数位			
0004H		Uc 有效值			
0005H		Uc 指数位			
0006H		Ia 有效值			
0007H		Ia 指数位			
0008H		Ib 有效值			
0009H		Ib 指数位			
000aH		Ic 有效值			
000bH		Ic 指数位			
....	— 保留字				
0010H	PT				电压变比
0011H	CT				电流变比
0012H	报警及 I/O				
...	— 保留字				
002aH		报警及 I/O		说明： ① “—” 表示保留字或保留位。 ② 电压、电流等数据数值计算方法： 读数 = 有效值 × 10E(指数位-3)	
002bH		PT	电压变比	三相报警及 I/O	
002cH		CT	电流变比	Pt	
...	— 保留字				
0060H	UA 电压		三相三线时为线电压 三相四线时为相电压 单相电压表：仅 UA	数据类型：float 单位：V	
0061H					
0062H	UB 电压				
0063H					
0064H	UC 电压				
0065H					
0066H	IA 电流		三相表： 三相电流 单相电流表：仅 IA	数据类型：float 单位：A	
0067H					
0068H	IB 电流				
0069H					
006AH	IC 电流				
006BH					

说明:

电压、电流、功率等数据数值计算方法: (例见: 6.5.1 读数据)

读数 = 有效值 × 10E (指数位-3)

报警及开关量输入/输出状态字:

15	...	10	9	8	7	6	5	4	3	2	1	0
—		AL.L	AL.H	DI1	DI2	—		—		DO1		DO2
(R) 高、低报警指示				(R) 1 闭合, 0 断开				(R/W) 1 闭合, 0 断开				

15	...	13	12		11	10	9	8	7	...	0
—		H.L		A.-H	A.-L	U.-H	U.-L	开关量输入/输出状态			
功率因数低报警				电流高、低报警		电压高、低报警		与上表同			

说明: ① — 表示保留字或保留位。

② 报警标志位: 1 为有报警, 0 为无报警。

6.5 通讯应用

本节所举实例尽可能采用下表格式 (数据为 16 进制)

Addr	Fun	Data start		Data #of		CRC16	
		reg Hi	reg Lo	reg Hi	reg Lo	Lo	Hi
01H	03H	00H	00H	00H	06H	C5H	C8H
地址	功能码	数据起始地址		数据读取个数		循环冗余校验码	

6.5.1 读数据

例 1: 读三相电压表数据

查询数据帧	01 03 00 00 00 06 c5 c8
返回数据帧	01 03 0c 08 ab 00 02 08 ac 00 02 08 ac 00 02 1b 05

说明:

01: 从机地址

03: 功能码

0c: 十六进制, 十进制为 12, 表示后面有 12 个字节的数据

1b 05: 循环冗余校验码

数据处理方法见 6.4 通讯参量地址表。处

理如下: 08 ab (16 进制) = 2219 (10 进制)

08 ac (16 进制) = 2220 (10 进制)

00 02 (16 进制) = 2 (10 进制)

计算: $2219 \times 10^{2-3} = 221.9$; $2220 \times 10^{2-3} = 222.0$ 单位: 伏特 (V)

则仪表显示:

U1	221.9
U2	222.0
U3	222.0

读电流表数据与读电压表类似, 但起始地址为 06H, 查询帧: 01 03 00 06 00 06 25 c9

读其它信息的查询帧与此格式相同, 各信息地址见 6.4 通讯参量地址表。

例 2: 读单相电流数据

查询数据帧	01 03 00 02 00 02 65 cb
返回数据帧	01 03 04 03 b2 00 00 5a 50

说明：

01：从机地址

03：功能码

04：十六进制，十进制为 4，表示后面有 4 个字节的数

5a 50：循环冗余校验码

数据处理方法见：6.4 通讯参量地址表

处理如下：03 b2(16 进制) = 946 (10 进制)

00 00(16 进制) = 0 (10 进制)

计算：946×10⁻³ = 0.946；

单位：安培 (A)

则仪表显示：

I	0.946
---	-------

读电压表数据与读电流表类似，但起始地址为 00H，查询帧：01 03 00 00 00 02 c4 0b

读其它信息的查询帧与此格式相同，各信息地址见 6.4 单相表通讯参量地址表。

6.5.2 写数据

例 3：单相开关量输出远程控制（控制字：0012H）

写入数据帧	01 10 00 12 00 01 02 00 02 24 e3 (D01 闭合)
	01 10 00 12 00 01 02 00 01 64 e2 (D02 闭合)
	01 10 00 12 00 01 02 00 03 e5 23 (D01、D02 闭合)
返回数据帧	01 10 00 12 00 01 A1 CC (不成功，无返回)

说明：

向开关量输出状态位远程写入 1，则闭合；写入 0，则断开。

当继电器闭合持续时间为非 0 时（0 为长闭），继电器闭合持续时间为所设值。

例 2：三相开关量输出远程控制（控制字：002aH）

设置数据帧	01 10 00 2a 00 01 02 00 02 20 5b (D01 输出)
	01 10 00 2a 00 01 02 00 01 60 5a (D02 输出)
	01 10 00 2a 00 01 02 00 03 e1 9b (D01、D02 输出)
返回数据帧	01 10 00 2a 00 01 20 01 (若无数据返回表示设置不成功)

说明：

向开关量输出状态位远程写入 1，则闭合；写入 0，则断开。

当继电器闭合持续时间为非 0 时，表示继电器工作在脉冲方式，继电器闭合持续时间为所设值；若持续时间设置为 0，则表示继电器工作在保持方式。

7 常见故障分析

表 9 常见故障分析排除

故障内容	分析	备注
上电无显示	检查电源电压是否在工作电压范围内	
电压电流电能等读数不正确	检查电压电流变比设置是否正确 检查接线模式设置是否与实际一致 检查电压互感器，电流互感器是否完好	
通讯不正常	检查通讯设置中地址，波特率，校验位等是否与上位机一致 检查 RS485 转换器是否正常 通讯末端并联 120 欧姆以上电阻 检查接线是否正确	

总部：安科瑞电气股份有限公司

地址：上海市嘉定区育绿路 253 号

电话：0086-21-69158338 0086-21-69156052 0086-21-59156392 0086-21-69156971

传真：0086—21-69158303

网 址：www.acrel-electric.com

邮 箱：ACREL008@vip.163.com

邮编：201801

生产基地：江苏安科瑞电器制造有限公司

地址：江苏省江阴市南闸街道东盟工业园区东 盟路 5 号

电话（传真）：0086-510-86179970

网 址：www.jsacrel.com

邮编：214405

邮箱：JY-ACREL001@vip.163.com