

ANSNP
中线安防保护器
V1.1

安装使用说明书

安科瑞电气股份有限公司

申 明

在使用本产品前请仔细阅读安装使用说明书，并妥善保管。因违反本说明中的使用注意事项及安装注意事项而导致事故，本公司不承担任何责任。

本安装使用说明书中涉及的图片、标识、符号等均为安科瑞电气股份有限公司所有。非本公司内部人员未经书面授权不得公开转载全部或者部分内容。

本说明书内容将不断更新、修正，但产品功能在不断升级难免存在实物与说明书稍有不符的情况，恕不另行通知。请用户以所购产品实物为准，并可通过 www.ACREL.cn 下载或销售渠道索取最新版本的说明书。

概述

本用户手册主要介绍了中线安防保护器的安装、电气连接、调试、维护和故障处理的方法。请在安装、使用中线安防保护器之前，熟悉中线安防保护器的功能和特点，并认真阅读本手册中的注意事项。

产品型号

ANSNP 70-0.4/B

读者对象

本手册适用于电气操作人员及具备相应资质的电气技术人员。

符号约定

在本文中可能出现下列标志，它们所代表的含义如下。

符号	说明
 危险	用于警示紧急的危险情形，若不避免，将会导致人员死亡或严重的人身伤害。
 警告	用于警示潜在的危险情形，若不避免，可能会导致人员死亡或严重的人身伤害。
 小心	用于警示潜在的危险情形，若不避免，可能会导致中度或轻微的人身伤害。
 注意	用于传递设备或环境安全警示信息，若不避免，可能会导致设备损坏、数据丢失、设备性能降低或其它不可预知的结果。 “注意”不涉及人身伤害。
 说明	用于突出重要/关键信息、最佳实践和小窍门等。 “说明”不是安全警示信息，不涉及人身、设备及环境伤害信息。

更改履历

次	更改日期	更改后版次	更改原因
01	2021. 12. 23	V1. 1	新增安装注意事项
备注：			

目 录

1	安全注意事项.....	1
1.1	安全说明.....	1
1.1.1	人员要求.....	1
1.1.2	箱体标识保护.....	1
1.1.3	系统安装.....	1
1.1.4	电气连接.....	1
1.1.5	操作.....	1
1.1.6	维护和更换.....	2
2	产品介绍.....	2
2.1	产品简介.....	2
2.1.1	产品功能.....	2
2.1.2	产品型号.....	2
2.2	外观说明.....	2
2.2.1	模块外形尺寸.....	2
2.3	工作原理.....	5
2.3.1	ANSNP 模块工作原理.....	5
2.4	产品特点.....	5
2.5	模块技术指标.....	5
3	系统安装.....	6
3.1	系统安装流程.....	6
3.2	安装前检查.....	6
3.3	选择安装位置.....	6
3.4	搬运中线安防保护器.....	7
4	电气连接安装.....	7
4.1	中线安防保护器电气连接流程图.....	7
4.2	电流互感器信号线的连接.....	7
4.3	断开电气连接.....	9
5	系统运行.....	9
5.1	工作模式.....	9
5.2	系统上电.....	9
6	人机交互.....	9
6.1	监控菜单.....	9
6.2	人机界面说明.....	10
6.2.1	首页界面.....	11
6.2.2	停机故障界面.....	11

6.2.3 保护记录界面.....	12
6.2.4 设置界面.....	12
6.2.5 登录界面.....	13
7 系统维护.....	13
7.1 日常维护.....	13
7.2 故障处理.....	14
8 质量保证.....	14

1 安全注意事项

请认真阅读本手册中的安全注意事项，如果忽视，可能会导致严重的人身伤害或死亡。

1.1 安全说明

介绍中线安防保护器在安装、操作过程中需要遵循的安全注意事项。

1.1.1 人员要求

- 所有针对中线安防保护器的操作必须由训练有素的专业电气技术人员进行。
- 操作人员应充分熟悉整个供电系统的构成、工作原理及相关标准。

1.1.2 箱体标识保护

- 中线安防保护器箱体上的警示标识包含对其进行安全操作的重要信息，严禁人为损坏。
- 中线安防保护器上贴有铭牌，其中包含与产品相关的重要参数信息，严禁人为损坏。

1.1.3 系统安装

- 在安装前，请仔细阅读本手册，若未按本手册中的说明进行安装而导致设备损坏，本公司有权不进行质量保证。
- 在进行中线安防保护器安装之前，务必保证其未进行电气连接和通电。
- 请确保中线安防保护器的安装环境通风良好，以免影响系统性能。
- 请确保中线安防保护器的进风口及出风口无遮挡。
- 在安装过程中，除了机箱顶部的接线端子外，请不要动机箱内部的其他部分。

1.1.4 电气连接

- 在电气连接前，请确保中线安防保护器无损坏且处于安全状态，否则可能造成电击或起火。
- 在进行电气连接前，请确保相关断路器已经切除。
- 所有的电气连接必须满足国家电气标准。
- 使用的线缆必须连接牢固、良好绝缘（中线安防保护器及保护装置的主回路与地之间的绝缘阻抗不小于 $1M\Omega$ ），且规格合适。

1.1.5 操作

- 中线安防保护器运行过程中，存在高电压，可能会导致电击，致人死亡，请严格按照本手册及其他相关文件中列出的安全注意事项进行操作！
- 在中线安防保护器运行时，只有显示屏可以触摸；机箱温度会比较高，可能存在灼伤危险，请勿触碰。
- 中线安防保护器首次上电时的初始化设置功能，必须由专业人员进行设置。错误的设置可能会影响中线安防保护器的正常工作。
- 中线安防保护器在工作时可能存在辐射，请与其保持大于 2 m 的距离。
- 操作设备时，应遵守相应规范。

1.1.6 维护和更换

- 在进行维护工作之前，请先断开交流侧的电气连接，再等待至少 10 分钟，才能对中线安防保护器进行操作。
- 在确保任何影响中线安防保护器安全性能的故障已经排除后，才能再次将其开启。
- 中线安防保护器所有型号设备维护都属于整机维护，如果机箱内部出现故障，请联系您的经销商。
- 请在熟悉理解本手册内容，且有合适的工具及测试装置条件下，维护中线安防保护器。
- 在维护过程中，请遵守静电防护规范，佩戴防静电手套。

2 产品介绍

本章介绍产品中线安防保护器的功能、应用、外观样式及工作原理等。

2.1 产品简介

本节介绍中线安防保护器的功能、型号及应用。

2.1.1 产品功能

本产品是三相四线中线安防保护器，主要功能是治理由 3N 谐波或三相不平衡造成的中性线过电流。

2.1.2 产品型号

ANSNP 壁挂模块型号说明见图 2-1:

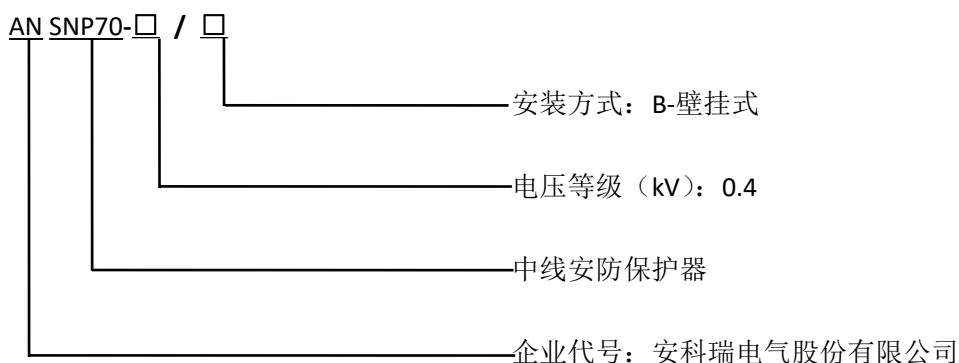


图 2-1 ANSNP 整机的型号说明示意图

2.2 外观说明

2.2.1 模块外形尺寸

ANSNP 模块机箱各方向视图如下。

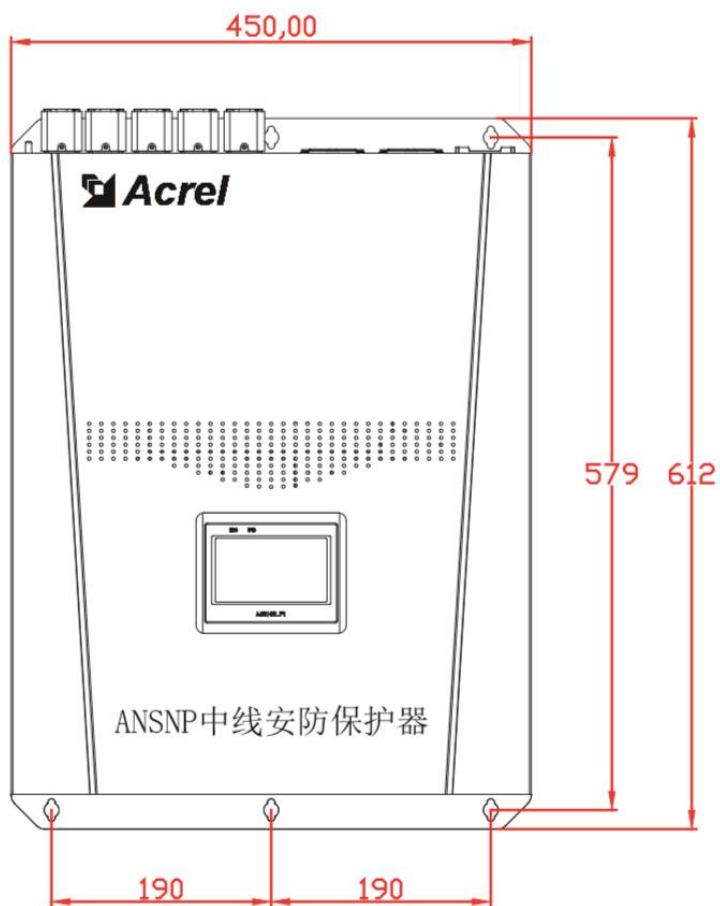


图 2-2 ANSNP70-0.4/B 模块机箱主视图

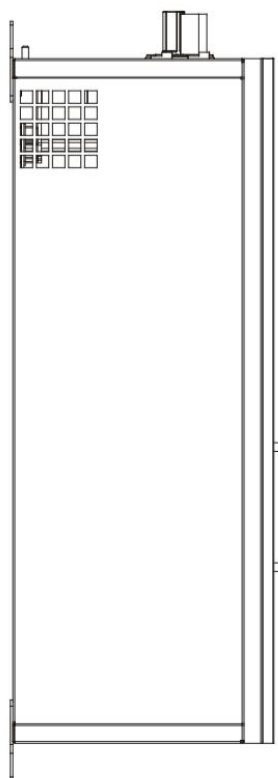


图 2-3 ANSNP70-0.4/B 模块机箱侧视图

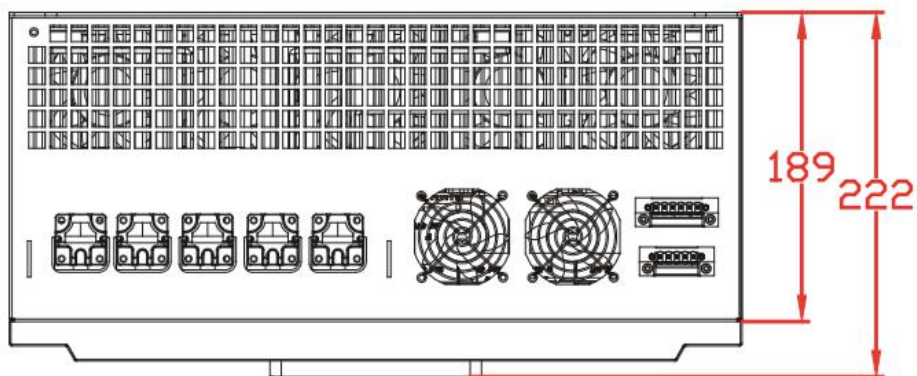


图 2-4 ANSNP70-0.4/B 模块机箱俯视图

2.3 工作原理

2.3.1 ANSNP 模块工作原理

ANSNP 系列中线安防保护器并联在含谐波负载的低压配电系统中，能够对动态变化的谐波电流进行快速实时的跟踪和补偿。中线安防保护器的基本原理为：通过电流检测环节采集系统中性线上过电流信息，经控制器快速计算并提取各次谐波电流的含量，产生谐波电流指令，通过功率执行器件产生与过电流幅值相等方向相反的补偿电流，并注入中性线，从而消除中性线中过大的电流。

2.4 产品特点

- 1) 对 3N 次谐波和三相不平衡引起的中性线过电流均可治理；
- 2) 具有过流反馈功能，可以自主设定过电流反馈值，进一步保障中性线安全；
- 3) 具有风扇自动调速功能，进一步降低模块能耗和运行噪音；
- 4) 具有人性化的人机交互界面，可通过该界面看到系统和本体的实时电能质量信息，操作简单；
- 5) 采用进口 IGBT，功率密度大，可靠性高；
- 6) 采用 DSP 高速检测和运算的数字控制系统；
- 7) 模块主电路采用三电平拓扑；
- 8) 标准模块化设计，缩短交付周期，同时提高了使用的可靠性和可维护性。

2.5 模块技术指标

- 额定电压：380V±15%；
- 额定频率：50Hz±2%；
- 响应时间：全响应时间≤5ms，瞬时响应时间≤100μs；
- 补偿方式：线性补偿；
- N线输出电流：0-200A；
- 自身损耗：≤2.5%；
- 效率：≥97.5%；
- 工作温度：-10℃~+45℃；
- 存储温度：-25℃~+55℃；
- 海拔高度：≤1000m，1000m以上按GB/T 3859.2降容使用；
- 相对湿度：5%-95%，无凝露；
- 过载保护：自动限制到额定电流输出；
- 工作模式：自动；
- 通讯接口：RS485、以太网、通讯功能可选；
- 噪 音：≤65dB；
- 防护等级：IP20；
- 平均开关频率：20KHz；
- 冷却方式：强制风冷。

3 系统安装

本章内容为中线安防保护器的安装说明，请仔细阅读，以帮助您更好地安装本产品。

- 请勿在易燃的建筑材料上安装 ANSNP 模块。
- 请勿在存放易燃、易爆材料的区域中安装中线安防保护器。
- 中线安防保护器在运行过程中，机箱温度会比较高，请勿将中线安防保护器安装在容易触碰到的位置。
- 在运输和搬运过程中，应考虑到中线安防保护器的重量。
- 选择合适的安装位置和安装表面。

3.1 系统安装流程

中线安防保护器的安装流程说明见表 3-1:

表3-1 安装流程说明

步骤	操作	说明	备注
1	安装前检查	在开箱之前，需要检查外包装有无破损；开箱后，需要检查交付件是否齐备，有无任何明显的外部损坏。	
2	准备安装工具	在安装中线安防保护器之前，需要准备相应工具，以便顺利安装和接线。	
3	搬运中线安防保护器	请将中线安防保护器从外包装中取出，并水平搬运至指定安装位置。	
4	安装中线安防保护器	将中线安防保护器安装在预定位置上，并固定。	

3.2 安装前检查

在开箱之前，需要检查外包装有无破损；开箱后，需要检查交付件是否齐备，有无任何明显的外部损坏。

经销商将包装完好的中线安防保护器交付给运输商。但是在运输过程中，包装和其部件可能会被损坏。所以，在安装之前检查中线安防保护器外包装完整性是很重要的。

在拆开中线安防保护器外包装之前，请检查外包装是否有可见的损坏，如孔、裂纹或者其他内部可能损坏的迹象。如果有任何包装异常的情况，请勿拆开，并尽快联系您的经销商。

3.3 选择安装位置

需要选择适当的位置中线安防保护器，以保证中线安防保护器能够正常、高效地工作。在选择安装位置时，请考虑以下要求：

- 中线安防保护器的防护等级为 IP20，室内使用。
- 安装方法和位置必须适合中线安防保护器的重量和尺寸。
- 环境温度应保持在 45℃ 以下，以确保运行状况最佳，并延长其使用寿命。
- 中线安防保护器应安装在通风较好的环境下，以保证良好的散热。
- 请勿将中线安防保护器暴露在阳光直射的环境下，以免其过热。

- 中线安防保护器进风口和出风口与周围物体之间的距离应满足以下条件：进风口 $\geq 200\text{mm}$ ；出风口 $\geq 500\text{mm}$ ；左右两侧 $\geq 150\text{mm}$ 间距，以保证有足够的安装及散热空间。

3.4 搬运中线安防保护器

- 请将中线安防保护器从外包装中取出，并水平搬运至指定安装位置。
- 中线安防保护器各个型号设备都较重，搬运时请注意保持平衡，以免机器跌落砸伤操作者。
- ANSNP 模块顶部电源线接口和信号线接口不能承重，请勿将接线端子直接接触地面。
- 请将中线安防保护器水平放置。
- ANSNP 模块放置于地面时，需在其下垫泡沫或纸皮，以免损伤外壳。

4 电气连接安装

本章内容为本中线安防保护器的电气连接说明，请仔细阅读，以帮助您更好地连接保护地线、交流进线、互感器信号线、反馈信号线。

- 在进行电气连接之前，请确保电缆线处于无电状态。

4.1 中线安防保护器电气连接流程图

ANSNP 整机电气流程图具体说明见表 4-1:

表4-1 电气连接流程说明

步骤	操作	说明	备注
1	连接保护地线 (PE)	通过保护地 (PE)，将中线安防保护器与接地排连接，达到接地保护的目的。	
2	连接交流进线	通过交流进线，将中线安防保护器与交流配电柜或电网连接。连接交流进线，必须符合电网运营商的连接要求。	
3	连接互感器(CT)信号线	通过互感器信号线，将互感器副边输出信号与中线安防保护器连接。	
4	连接反馈信号线	根据现场实际需要，与中性线过电流输出继电器干接点信号口 OUT1/OUT2 连接	

注:

- ① ANSNP 交流进线 A、B、C 需要使用 35mm^2 线缆;
- ② 因为 N 线输出电流大，所以 N 线并用 2 个进线端子，当只用 1 根线接入时可以用 50mm^2 线缆，当使用 2 根线时可以两个 N 线端子各接入 1 根 35mm^2 线缆;
- ③ 机箱交流进线端子后方有保护地线 (PE) 端子，保护地线使用 16mm^2 线缆;

4.2 电流互感器信号线的连接

推荐使用的电流互感器信号线缆要求为：低烟、无卤、阻燃， 2.5mm^2 。

操作步骤:

步骤 1 将电流互感器安装于配电系统中，如图 4-1、4-2 所示。

步骤 2 将电流互感器信号线的绝缘层剥去 7mm 长度。

步骤 3 用一字螺丝刀，依次松开配合插座中各个插孔的螺钉，并将各线缆芯插入对应插孔中，再紧固各个螺钉。

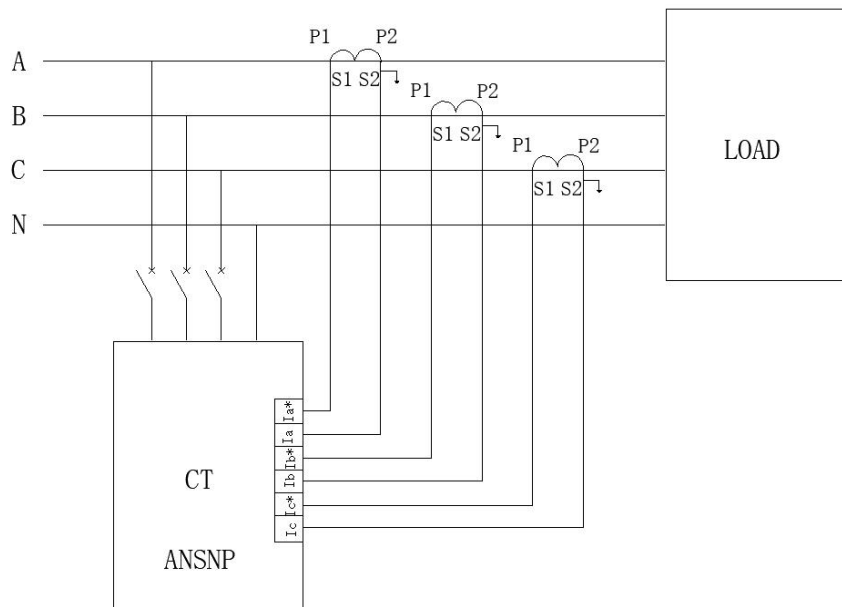


图 4-1 电流互感器安装位置及单 ANSNP 电流互感器接线示意图

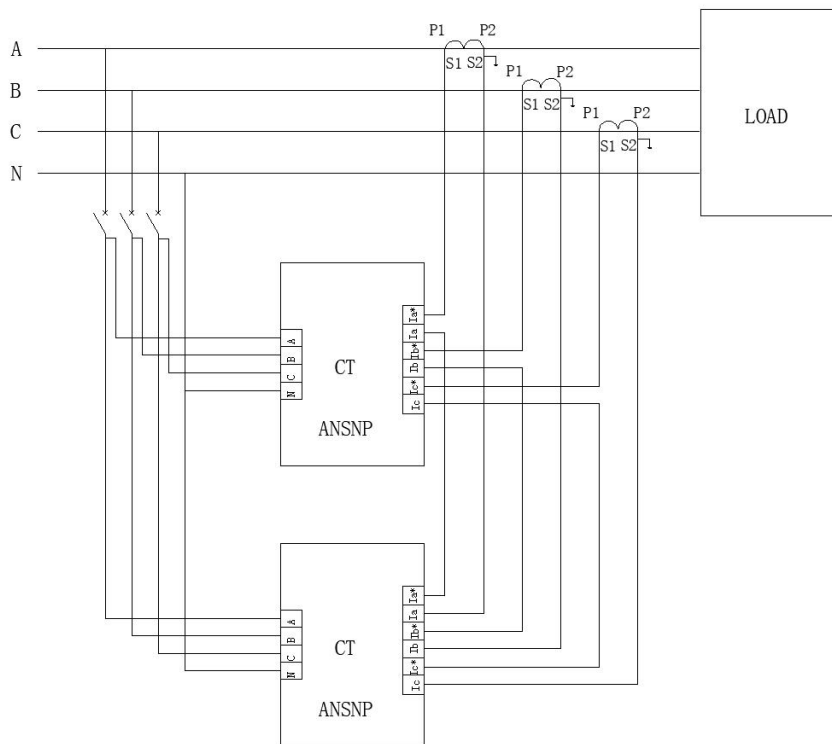


图 4-2 电流互感器安装位置及多 ANSNP 并联电流互感器接线示意图

注：

- ① 主回路接线应保证电网相序与中线安防保护器相序一致，否则中线安防保护器可能不能正常工作。
- ② 每只互感器的 S1、S2 必须与相应标号的端子对应，严禁二次侧开路。如违反本条可能会引起互感器烧毁。

- ③ 大于等于 3 台以上 ANSNP 模块并机时，A、B、C、N 接线和互感器接线参考图 4-2 中 2 台并机串联方法。
- ④ 单台 ANSNP 模块 A、B、C 相线最大输出电流接近 70A，同一配电箱下使用单台模块时，模块进线断路器可使用 160A/3P，2 台模块并机时可共用一个 250A/3P 断路器，3 台及以上模块并机共用一个断路器时根据电流大小合理增大断路器容量。

4.3 断开电气连接

如果您需要断开中线安防保护器的电气连接，请严格遵循本章节的安全规定和操作顺序。

中线安防保护器模块关机后，机箱仍存在余电和余热，可能会导致电击或灼伤。所以请在中线安防保护器模块关机 5 分钟以后，再对中线安防保护器模块进行操作。

操作步骤：

- 步骤 1 断开中线安防保护器模块和电网之间的断路器。
 - 步骤 2 断开反馈信号连接。
 - 步骤 3 断开电流互感器信号连接。特别注意断开电流互感器信号线前必须确保互感器已经从系统中脱离。
 - 步骤 4 断开交流输出线连接。
 - 步骤 5 断开接地线连接。
- 结束。

5 系统运行

本章介绍中线安防保护器模块的工作模式，上电顺序。

5.1 工作模式

中线安防保护器模块的工作模式为自动运行模式。

5.2 系统上电

在确保电气连接已经正常完成后，请执行上电操作，开启中线安防保护器模块。

操作步骤：

- 步骤 1 请确认中线安防保护器模块已经可靠安装到位。
 - 步骤 2 请确认交流进线、电流互感器信号线，反馈信号线已经可靠连接。
 - 步骤 3 将中线安防保护器模块与电网之间的交流断路器闭合。
- 结束。

6 人机交互

本章介绍中线安防保护器的监控菜单、监控操作以及设备简单的操作说明。

6.1 监控菜单

介绍中线安防保护器模块的监控菜单结构树，方便您通过主菜单进入各级菜单，执行相应功能的操作。监控菜单结构树，如图 6-1 所示。



图6-1监控菜单结构树

注：因为设置权限限制，用户与厂家能够设置的参数有所不同。

6.2 人机界面说明

序号	液晶显示界面	功能说明
1	首页	显示电网电压、补偿电流、电网功率、运行状态（调试，自检，故障，正常，预充电进行，预充电完成，升压，待机，补偿） 按键：启动（一键启动设备） 关机（一键关机设备）
2	停机故障	显示设备停机故障信息
3	保护记录	显示设备保护记录
4	设置	设置互感器变比、中线电流限值、风机调速、系统设置（背光设置、时间设置、重启）
5	登录	登录用户、登录调试员

6.2.1 首页界面

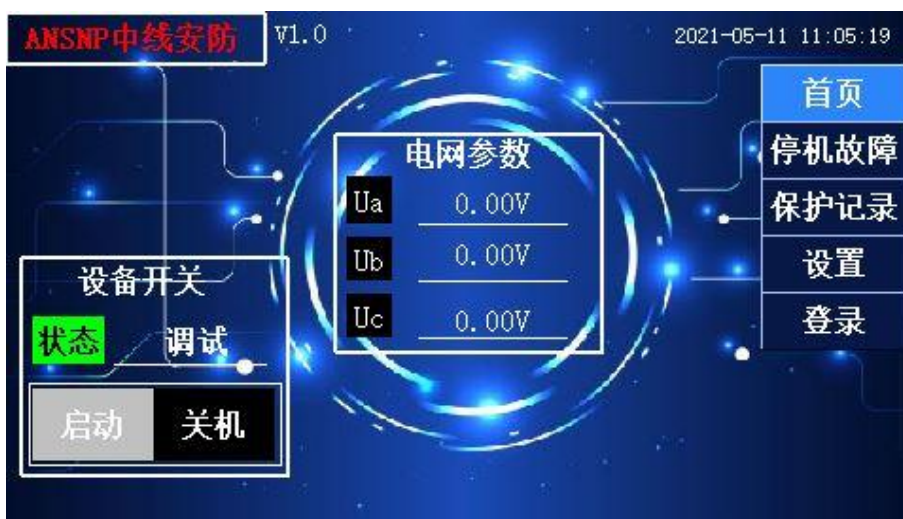


图 6-2 首页界面

触摸屏上电后，显示的是【首页】界面，显示项目为电网三相电压，补偿前、补偿后电流，设备输出电流，负载功率，设备运行状态（调试，自检，故障，正常，预充电进行，预充电完成，升压，待机，补偿）。

按键功能说明：

【启动】：点击启动功能后，系统进入自动工作模式，直至左下方状态显示“补偿”状态（断电重启后，自动工作模式依然保持）。

【关机】：点击关机功能后，系统退出自动工作模式，并将已启动的设备进行关机操作，直至左下方状态显示“正常”。

6.2.2 停机故障界面



图 6-3 停机故障界面

停机故障界面可查看设备设备停机故障原因和停机时间，点击【首页】可查看最新故障信息，点击【上页】、【下页】可翻看所有故障信息记录，点击【末页】可查看历史最初记录。

6.2.3 保护记录界面



图 6-4 保护记录界面

保护记录界面可查看设备保护动作发生时间和保护项目，点击【单条确认】将清除选中的一条保护记录，点击【页确认】将清除当前页的所有保护记录，再次点击右边导航【保护记录】可查询历史记录。

6.2.4 设置界面



图 6-5 参数设置界面

设置界面里的参数设置，可进行补偿优先级选择，补偿谐波，补偿无功，补偿不平衡，设置互感器变比（如变比为 2000/5，则设置值为 400），设置中线电流限值，在设置值对应输入框输入数据后，待当前值与设置值相同，即为设置成功；风机调速功能，支持全速和自动两种模式，可根据需求进行切换。



图 6-6 系统设置界面

设置界面里的系统设置，可进行背光设置，背光时间可选；系统时间设置，输入正确时间，点击【确认】即可设置成功；点击【屏幕重启】可重启触摸屏；在屏幕重启时，出现 HMI 字样画面时，点击屏幕，可进入设置 TCP/IP 地址，最后点击【启动工程】即可启动程序。

6.2.5 登录界面



图 6-7 登录界面

登录界面可登录/退出“用户”和“调试员”，点击登录名右方倒三角图标可切换不同登录名，输入密码，点击【登录】后，若当前登录和登录名显示框显示相同，则登录成功，否则将弹出错误提示框；点击【退出】，弹出提示框并【确认】后，可退出当前登录用户。（用户密码:1111）

7 系统维护

为了保障中线安防保护器模块在数年内，能够良好的运行，建议按照本手册的描述做日常维护及故障处理工作。

7.1 日常维护

由于中线安防保护器模块采用强迫风冷的散热方式，日常维护需定期检查进风口有无遮挡及灰尘脏污，必要

时擦除脏污。如要进行清理脏污等接触模块的操作，必须先关机并断开中线安防保护器电气连接，至少等待 10 分钟后再进行操作，由于存在余电和余热，操作时必须使用绝缘防护手套等安全保护工具。无需做其他维护。

7.2 故障处理

介绍中线安防保护器模块的常见故障告警及排除方式

常见故障告警如下：

- 输出过热：设备过热保护，检查进风口有无遮挡及灰尘脏污。
- 负序输入：整机交流进线相序错误。
- 输出不均流：检查互感器信号线相序是否正确，三相方向是否一致。
- ANSNP 模块补偿不够：检查 ANSNP 各个模块之间的互感器信号线是否是串行连接。

8 质量保证

质保期：

本公司产品保修 1 年，保修期从产品出厂之日算起。若保修期内产品出现故障或零件损坏，经技术人员鉴定属于正常使用下所发生的，本公司将提供免费维修。

如下情形，将收取材料成本及维修工时费用：

- 运输损坏
- 不正确的安装
- 不正确的使用
- 非正常自然环境引起的损坏
- 在超出本手册说明的恶劣环境中运行
- 擅自拆焊零件或修改而导致的损坏状况
- 未经授权擅自更改产品或者修改软件代码
- 未按使用说明书中的规定所导致的损坏状况
- 任何超出相关国际标准中规定的安装和使用环境
- 忽视产品及文档中说明的安全警告及相关安全规范

本着优质的服务宗旨，未尽事宜，本公司将与用户协商解决，当双方无法协商解决时，则共同以《中华人民共和国消费者保护法》作为解决问题的依据。

本说明书解释权归安科瑞电气股份有限公司所有。

有关使用本公司产品的问题及保修服务，请拨打服务热线：

800-820-6632 (86)21-69158300 69158301 69158302

传真：(86)21-69158303 69158339

通信地址：上海市嘉定区育绿路 253 号

邮编： 201801

网址： <http://www.acrel.cn>

装箱清单

序号	名称	单位	数量	备注
1	ANSNP 中线安防保护器	台		
2	检验合格证	张		
3	ANSNP 中线安防保护器安装使用说明书	本		
4				
5				
6				
7				
8				
9				
10				

总部：安科瑞电气股份有限公司

地址：上海市嘉定区育绿路 253 号

电话：0086-21-69158338 0086-21-69156052 0086-21-59156392 0086-21-69156971

传真：0086-21-69158303

网址：www.acrel.cn

邮箱：ACREL001@vip.163.com

邮编：201801

生产基地：江苏安科瑞电器制造有限公司

地址：江苏省江阴市南闸街道东盟工业园区东盟路 5 号

电话：0086-510-86179966

传真：0086-510-86179975

网址：www.jsacrel.cn

邮箱：sales@email.acrel.cn

邮编：214405