

421



ARB5 系列 弧光保护装置

安装使用说明书 v1.1

安科瑞电气股份有限公司

申 明

版权所有，未经本公司之书面许可，此手册中任何段落，章节内容均不得被摘抄、拷贝或以任何形式复制、传播，否则一切后果由违者自负。

本公司保留一切法律权利。

本公司保留对本手册所描述之产品规格进行修改的权利，恕不另行通知。
订货前，请垂询当地代理商以获悉本产品的最新规格。

目 录

第 1 章 装置介绍.....	1
1 应用范围.....	1
2 型号规格.....	1
3 主要功能.....	1
3.1 装置保护功能.....	1
3.2 主要测控功能.....	1
3.3 通讯接口功能.....	3
3.4 其他特点及功能.....	3
4 技术参数.....	3
4.1 机箱结构尺寸.....	3
4.2 工作环境.....	3
4.3 贮存、运输极限环境温度.....	4
4.4 机械性能.....	4
4.5 额定电气数据.....	4
4.6 额定功耗.....	4
4.7 主要性能指标.....	4
第 2 章 装置结构与开孔.....	5
1 面板布置.....	5
2 装置外形及开孔尺寸.....	5
3 弧光探头外型尺寸及固定方式.....	6
第 3 章 装置设置与整定.....	8
1 定值整定清单.....	8
2 开入量参数整定.....	9
3 开出量参数整定.....	10
4 弧光通道配置.....	13
5 弧光保护配置.....	14
6 失灵保护配置.....	15
7 弧光阈值设置.....	16
8 弧光监测使能.....	16
第 4 章 保护功能原理.....	16
1 弧光保护.....	16
2 失灵保护.....	17
3 TA 监测.....	17
4 非电量保护.....	18
5 弧光断链监测.....	18
6 装置故障告警.....	18
第 5 章 装置背板端子定义及接线示意.....	18
1 端子定义说明.....	18
2 交流输入接线示意图.....	18
3 装置背板端子定义图.....	19
4 开关量输入接线示意图.....	21
5 通讯管理板 COM.....	23

第 6 章 弧光保护解决方案的安装.....	23
1 安装概述.....	23
2 安装方案.....	25

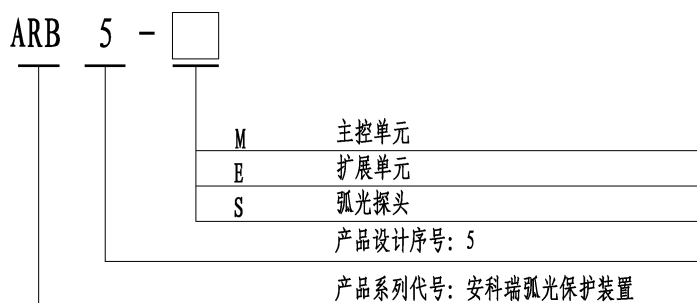
第 1 章 装置介绍

1 应用范围

此装置适用于中低压母线的弧光保护。

2 型号规格

ARB5 系列弧光保护解决方案，其主要器件有 ARB5-M 主控单元、ARB5-E 扩展单元、ARB5-S 弧光探头、塑料光纤和尾纤。



3 主要功能

3.1 装置保护功能

- 1) 弧光保护（8 组）；
- 2) 失灵保护（4 组）；
- 3) TA 断线监测（4 组）；
- 4) 非电量保护；
- 5) 装置故障告警。

3.2 主要测控功能

- 1) 24 路开入信号量的采集（通过增加开入板可扩展开入数量），除部分有特殊定义外，其余开入量可由用户定义。开入信号有两种接入方式可供选择：一种有源接点，外接电源；另一种是无源接点，本装置提供电源。具体见后面的示意图，用户在订货时需说明。
- 2) 测量数据
 - ✓ 基本数据——电流 1: IA1、IB1、IC1；电流 2: IA2、IB2、IC2；电流 3: IA3、IB3、IC3；电流 4: IA4、IB4、IC4。
 - ✓ 谐波数据——电流 1: IA1、IB1、IC1；电流 2: IA2、IB2、IC2；电流 3: IA3、IB3、IC3；电流 4: IA4、IB4、IC4 的 2、3、5 次谐波。
 - ✓ 对称分量——电流 1 对称分量: I1_1、I2_1、3I0_1；电流 2 对称分量: I1_2、I2_2、3I0_2；电流 3 对称分量: I1_3、I2_3、3I0_3；电流 4 对称分量: I1_4、I2_4、3I0_4。
- 3) 弧光保护解决方案由主控单元 ARB5-M 或扩展单元 ARB5-E 组成，一个主控单元可配 4 个扩展单元。

每个主控单元可选配 4 块采集板，1 块采集板可采集 5 路探头，共支持 20 路弧光探头直接采集；亦可选配 4 块主控板（即可接入 4 个扩展单元），1 块主控板可接收 6 块采集板的探头，共支持 120 路弧光探头采集。

每个扩展单元可选配 6 块采集板，1 块采集板可采集 5 路探头，共支持 30 路弧光探头直接采集。

弧光保护典型配置方案如下图。

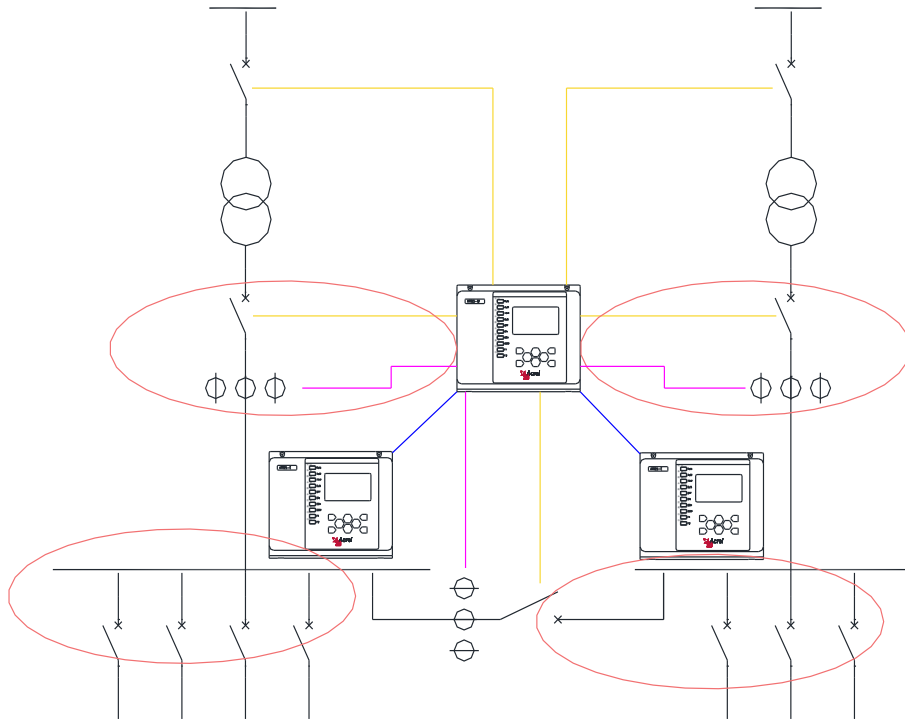


图 1.1 弧光保护装置典型配置方案

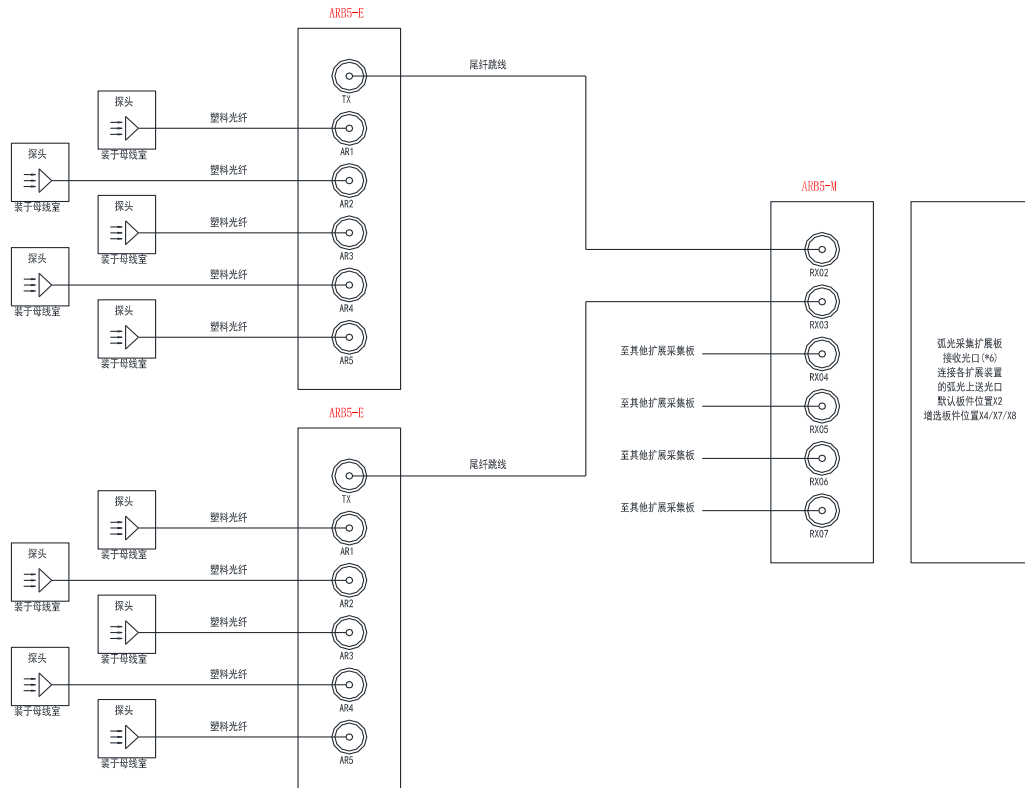


图 1.2 弧光保护装置构成方式

3.3 通讯接口功能

- 1) **数字化变电站接口:**符合 IEC61850 通信规范(标配),支持 SV 输出(选配)、GOOSE 输入输出(选配),支持传统互感器、模拟量小信号或电子式互感器接入。
- 2) **通讯功能:**采用 ARM9 独立微处理器进行通讯管理,可提供 2 路 RS485(标配 1 路)、2 路以太网通讯接口、1 路打印接口和 1 路 IRIG-B 码对时接口;通讯协议支持 IEC61850、Modbus RTU、Modbus TCP、IEC103。各功能单元与主控计算机(或通信管理机)进行通讯,可实现遥测、遥信、遥控、保护定值设定及查询、装置工作状态、SOE 事件记录、录波数据等传输功能。

3.4 其他特点及功能

- 1) **扩展功能:**同一插槽位置可配置不同功能板件,很方便实现开入、开出等通道的扩展。
- 2) **自检功能:**具备软、硬件实时自检、硬件配置自动识别与报警功能。
- 3) **可编程逻辑功能:**各保护功能、继电器、开入量具有逻辑组态功能,用户可以现场根据需要来进行设定:保护动作出口和信号输出可自由整定、开入量可通过设定实现非电量保护功能和闭锁保护功能。
- 4) **友好人机界面:**大屏幕图形液晶显示,动态显示实时波形图、故障录波图、各种电气参数及保护信息。中文菜单提示,操作快捷方便。
- 5) **SOE 事件记录:**在线记录事件量达 1024 条,先进先出(FIFO)动态刷新,带有时间标记,掉电不丢失。
- 6) **故障录波功能:**采用 COMTRADE 标准录波格式,可记录 20 个录波报告,可将故障前、故障中、故障后的电流、电压、断路器状态和保护信息完整真实记录下来,为用户进行故障分析提供依据。
- 7) **故障自动推画面功能:**当保护动作或者有告警信息时,装置自动弹出画面,提示用户动作或者告警的保护。
- 8) **调试接口:**装置具有专门的以太网调试接口,通过专用配置软件,可以就地和远方实现程序升级、定值设定、故障分析,提高了用户的使用和维护方便性,提高了工作效率。
- 9) **电磁兼容:**装置强弱电严格分开,采取硬件、软件抗干扰措施,装置的抗干扰能力大大提高,对外电磁辐射满足相关标准。
- 10) **全封闭机箱:**采用全封闭半层 4U 标准机箱,机箱深度较小,既适合集中组屏安装,也可开关柜分散安装;独特机箱设计方便拼接。

符合《DL/T 478-2013 继电保护和安全自动装置通用技术条件》规程要求。

符合《GB/T 14285-2006 继电保护和安全自动装置技术规程》规程要求。

支持 DL/T667-1999(idt IEC60870-5-103)规约、Modbus 规约和 DL/T860(IEC61850)规约。

4 技术参数

4.1 机箱结构尺寸

参考第 2 章第 2 节“装置外形及开孔尺寸”。

4.2 工作环境

指标名称	单位	指标	备注
海拔高度	m	≤2000	GB/T 15145 GB/T 14598.2
环境温度	℃	-10~55	GB/T 15145 GB/T 14598.2
相对湿度	%RH	5~95	GB/T 15145 GB/T 14598.2
大气压	kPa	80~106	GB/T 15145 GB/T 14598.2

4.3 贮存、运输极限环境温度

装置的贮存、运输及安装允许的环境温度为-40~+70℃。

4.4 机械性能

振动响应、振动耐久、冲击响应、冲击耐久、碰撞：严酷等级为 1 级。

4.5 额定电气数据

电源（交流、直流）	交流电压	交流电流	频率
220V, 110V	220V(相电压), 380V(线电压)	5A	50/60Hz

4.6 额定功耗

回路	交流电流回路	交流电压回路	电源回路
功耗	<0.5VA/相（额定 1A） <1VA/相（额定 5A）	<0.5VA/相	正常 < 15W 跳闸 < 20W

4.7 主要性能指标

1) 实时性

内容	开关动作分辨率	串口通讯
参数	<2ms	波特率 2400~19200

2) 电源

类型	电压	波形	频率	功耗	纹波	波形失真
直流 110V/220VDC)	80%~115%Un	直流		<20W	<5%	
交流(220VAC)	80%~115%Un	交流	50/60Hz	<20W		<5%

3) 过载能力

内容	2 倍的额定电流	10 倍的额定电流	40 倍的额定电流
电流回路	连续工作	允许 10s	允许 1s

4) 定值误差

内容	参数
电流定值误差	<±2.5%整定值
时间定值误差	弧光保护动作时间：弧光单判据<7ms，弧光电流双判据<20ms。无时限保护不大于 40ms，有时限保护不大于 25ms 或±2.5%。

5) 绝缘性能试验

绝缘性能试验符合国标：GB/T 14598.3/IEC60255-5 的规定。

6) 介质强度

对象	频率	时间	试验电压有效值
信号回路	50Hz	1min	2kV
交流回路	50Hz	1min	2kV
电源回路	50Hz	1min	2kV

7) 电磁兼容

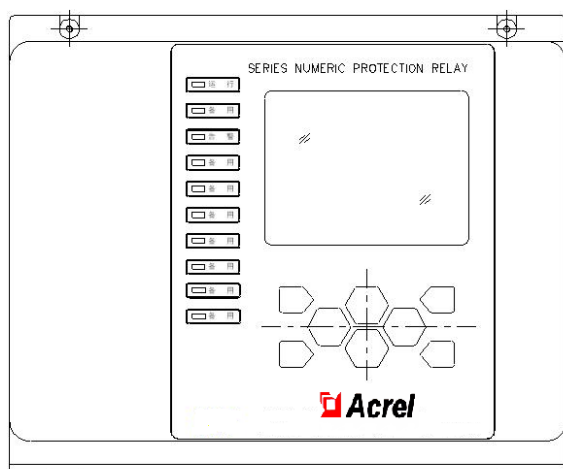
试验项目	严酷等级	符合标准
慢速阻尼振荡波抗扰度试验	3级（最高等级）	GB/T 14598.26
静电放电抗扰度试验	4级（最高等级）	GB/T 14598.26
射频电磁场辐射抗扰度试验	3级（最高等级）	GB/T 14598.26
电快速瞬变脉冲群抗扰度试验	4级（最高等级）	GB/T 14598.26
浪涌抗扰度试验	4级（最高等级）	GB/T 14598.26
射频场感应的传导骚扰抗扰度试验	3级（最高等级）	GB/T 14598.26
工频抗扰度试验	4级（最高等级）	GB/T 14598.26
传导发射限值试验		GB/T 14598.26
辐射发射限值试验		GB/T 14598.26

8) 出口继电器参数

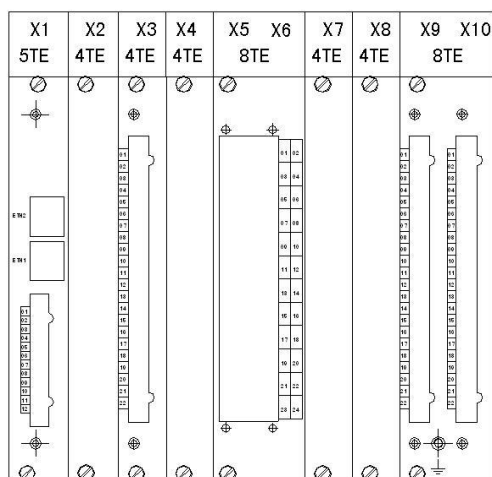
内容	接点容量
出口继电器、信号继电器、告警继电器	允许长期通过电流 5A 切断电流：0.3A DC220V

第 2 章 装置结构与开孔

1 面板布置

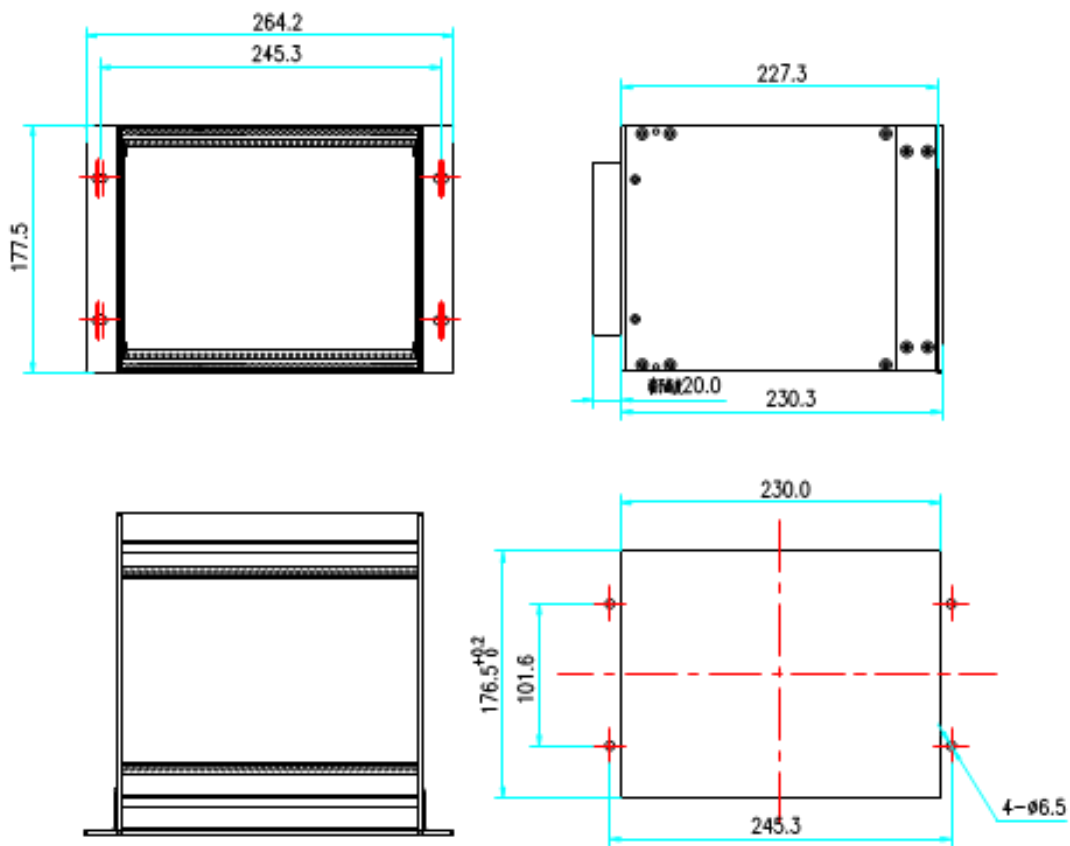


ARB5-M(ARB5-E)前面板



ARB5-M(ARB5-E)后面板示意图

2 装置外形及开孔尺寸



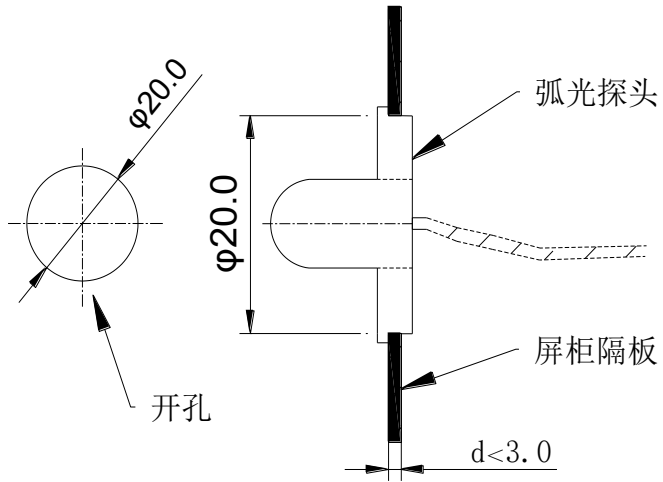
ARB5-M(ARB5-E)外形尺寸和开孔尺寸图

3 弧光探头外型尺寸及固定方式

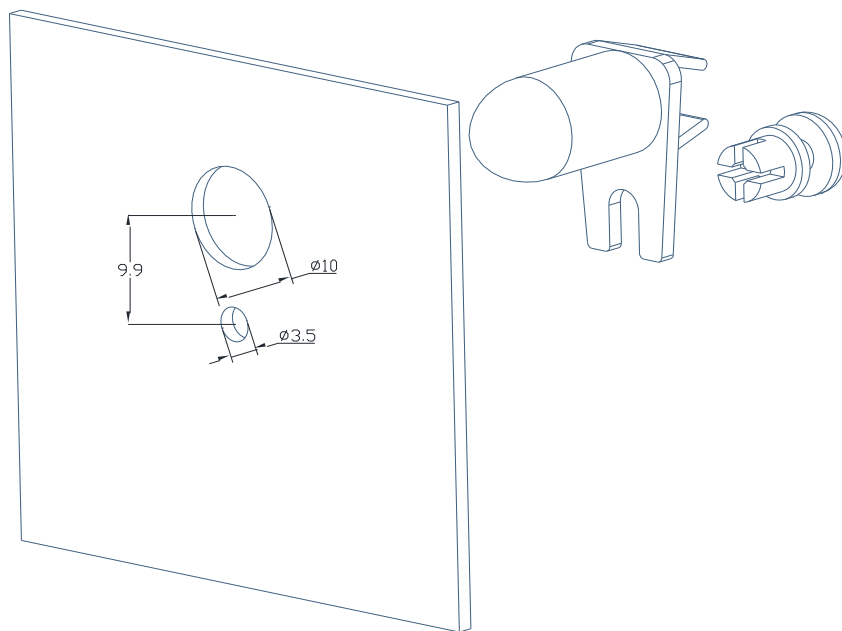
弧光探头有两种固定方式：卡扣和螺丝。请根据订货规格选择相应的开孔尺寸。

卡扣固定：





螺丝固定：



弧光探头详细安装原则及安全注意事项请参见第6章第2节第三条。

第3章 装置设置与整定

1 定值整定清单

在“05.定值清单”子菜单中整定

1) 保护软压板

压板名称	选项
弧光保护 1	投入/退出
弧光保护 2	投入/退出
弧光保护 3	投入/退出
弧光保护 4	投入/退出
弧光保护 5	投入/退出
弧光保护 6	投入/退出

压板名称	选项
弧光保护 7	投入/退出
弧光保护 8	投入/退出
失灵保护 1	投入/退出
失灵保护 2	投入/退出
失灵保护 3	投入/退出
失灵保护 4	投入/退出

压板名称	选项
TA1 监测	投入/退出
TA2 监测	投入/退出
TA3 监测	投入/退出
TA4 监测	投入/退出
非电量	投入/退出
弧光断链监测	投入/退出

整定说明：可以通过设置“投入”、“退出”投退相应保护。

2) 数值型定值

定值名称	定值	整定范围	整定步长	备注
<i>弧光保护 1 判据</i>	ARCJuger	Light&Current/ Light		弧光&电流/ 弧光
<i>弧光保护 2 判据</i>	ARCJuger	Light&Current/ Light		弧光&电流/ 弧光
<i>弧光保护 3 判据</i>	ARCJuger	Light&Current/ Light		弧光&电流/ 弧光
<i>弧光保护 4 判据</i>	ARCJuger	Light&Current/ Light		弧光&电流/ 弧光
<i>弧光保护 5 判据</i>	ARCJuger	Light&Current/ Light		弧光&电流/ 弧光
<i>弧光保护 6 判据</i>	ARCJuger	Light&Current/ Light		弧光&电流/ 弧光
<i>弧光保护 7 判据</i>	ARCJuger	Light&Current/ Light		弧光&电流/ 弧光
<i>弧光保护 8 判据</i>	ARCJuger	Light&Current/ Light		弧光&电流/ 弧光
突变量启动系数	Ktb	0.05~10In	0.01	电流突变启动门槛值, 建议取 (0.1~0.3) In
常量启动系数	Kcl	0.05~10In	0.01	应略大于过负荷定值, 建议取 (0.8~1.2) In

失灵 1 定值	SLdz1	0.05~100A	0.01A	
失灵 1 时间	SLT1	0.1~600s	0.01s	
失灵 2 定值	SLdz2	0.05~100A	0.01A	
失灵 2 时间	SLT2	0.1~600s	0.01s	
失灵 3 定值	SLdz3	0.05~100A	0.01A	
失灵 3 时间	SLT3	0.1~600s	0.01s	
失灵 4 定值	SLdz4	0.05~100A	0.01A	
失灵 4 时间	SLT4	0.1~600s	0.01s	
TA 监测时间	TL	0~600s	0.01s	
弧光断链时间	Tarc	0~600s	0.01s	

整定说明：所有的电流定值均为互感器二次值。In 为电流额定值，默认为 5A。

3) 控制字定值

名称	选项
弧光保护 1	1/0
弧光保护 2	1/0
弧光保护 3	1/0
弧光保护 4	1/0

名称	选项
弧光保护 5	1/0
弧光保护 6	1/0
弧光保护 7	1/0
弧光保护 8	1/0

名称	选项
失灵保护 1	1/0
失灵保护 2	1/0
失灵保护 3	1/0
失灵保护 4	1/0

2 开入量参数整定

在“10. 出厂设置”子菜单“A2. 开入量参数”中整定。

本装置标准配置共有 24 个开入量，部分开入量已固定，其它开入量为备用。每个开入量都有各自的控制字，可分别对其进行设置，每个控制字均是 16 位，设置时界面将提示设置内容。各开入量的控制字是否可设见下表：打“√”的表示该位可设，否则表示不可设。

控制字 开入量	01	02	03	04	05	06	07	08	09	10	11	12	13	14	15	16
	开入 复归	开入 故障 跳闸	开入 告警	开入 闭锁 保护	开入 取反	事件	出口 继电器 10	出口 继电器 9	出口 继电器 8	出口 继电器 7	出口 继电器 6	出口 继电器 5	出口 继电器 4	出口 继电器 3	出口 继电器 2	出口 继电器 1
IN01-DL1 常开					√	√										
IN02-DL1 常闭					√	√										
IN03-DL2 常开					√	√										
IN04-DL2 常闭					√	√										
IN05-DL3 常开					√	√										
IN06-DL3 常闭					√	√										
IN07-就地操作					√	√										
IN08-信号复归	√				√	√										
IN09-装置检修					√	√										
IN10-DL4 常开					√	√										

IN11-DL4 常闭					√	√										
IN12-开入量		√	√		√	√	√	√	√	√	√	√	√	√	√	√
IN13-开入量		√	√		√	√	√	√	√	√	√	√	√	√	√	√
IN14-开入量		√	√		√	√	√	√	√	√	√	√	√	√	√	√
IN15-开入量		√	√		√	√	√	√	√	√	√	√	√	√	√	√
IN16-开入量		√	√		√	√	√	√	√	√	√	√	√	√	√	√
IN17-开入量		√	√		√	√	√	√	√	√	√	√	√	√	√	√
IN18-开入量	√	√	√	√	√	√	√	√	√	√	√	√	√	√	√	√
IN19-开入量	√	√	√	√	√	√	√	√	√	√	√	√	√	√	√	√
IN20-开入量	√	√	√	√	√	√	√	√	√	√	√	√	√	√	√	√
IN21-开入量	√	√	√	√	√	√	√	√	√	√	√	√	√	√	√	√
IN22-开入量	√	√	√	√	√	√	√	√	√	√	√	√	√	√	√	√
IN23-开入量	√	√	√	√	√	√	√	√	√	√	√	√	√	√	√	√
IN24-开入量电源+					√	√										

注：开入量 IN01~IN07、IN09~IN11 的控制字中只有第 5、6 位（即“开入取反”、“事件”）可设，即只能对这些开入量进行“开入取反”和“事件”置 1 的操作，其他位固定为 0。当“开入取反”置 1 时，装置会对输入的开入量进行取反操作；因本装置默认是需要外接常开接点，但现场如果只有常闭接点也可以接进来，只需要将对应的开入量控制字的“开入取反”位设为“1”。而“事件”被置 1 时开入量分合的过程会在“02.事件记录”里记录下来，置 0 时则不记事件记录。出厂默认所有开入量的“事件”位均被置“1”。

未定义开入量不仅可以用来实现“非电量保护”，还可以结合开出量里相应的设置来实现对装置里的保护进行闭锁。这点将在“**开出量参数整定**”介绍开出量控制字后举例说明。

“开入复归”功能：即通过开入量可以实现远方对装置进行保护复归。具体的设置为：只需要将你定义为保护复归的开入量对应的“开入复归”位设为“1”，当装置保护动作后，可以通过闭合该接点来实现复归功能，而不需要到现场进行复归。

对某一个未定义开入量而言，不可同时实现“开入复归”、“开入闭锁保护”及“非电量保护”。

举例说明非电量保护的实现：

要求：IN20 闭合时发告警信号，同时出口继电器 6 出口；IN21 闭合时发故障信号，同时信号继电器 7 出口。

操作：首先要进入“54.保护软压板”投上“非电量保护”；再进入“A2.开入量参数”选择开入量 IN20，将其“开入告警”、“事件”、“出口继电器 6”位设为 1（即控制字设为 0010 0100 0010 0000）；选择开入量 IN21，将其“开入故障跳闸”、“事件”、“出口继电器 7”位设为 1（即控制字设为 0100 0100 0100 0000）。

3 开出量参数整定

在“10.出厂设置”子菜单“A3.开出量参数”中整定，可以进行出口矩阵的设置，具体参见下页的开出量参数整定表。

每个控制字表示动作标志或出口继电器，控制字的位表示保护功能，位的定义见下表（从左向右分别是 1~32 位）：

对于要求跳闸的保护，将“保护已动作标志”、“保护动作标志”和“保护启动标志”中对应保护的位设为 1。对于只需要告警的保护，将“保护告警标志”中对应保护的位设为 1。

各保护出口的控制字是否可设见下表：打“√”的表示该位可设，否则表示不可设。

举例说明：

要求：弧光保护 1 动作时 D001 电器有出口。

操作：将“保护已动作标志”、“保护动作标志”、“保护启动标志”和“D001 出口”都设为“1000 0000 0000 0000 0000 0000 00”。

要求：增加通过开入量 IN19 来闭锁弧光保护 2。

操作：在“10. 出厂设置”子菜单“A2. 开入量参数”中将 IN19 对应的控制字设为“0001 0100 0000 0000”，在子菜单“A3. 开出量参数”的最后将出现“IN19 闭锁”控制字（即对应于开出量参数整定表的自动配置条目），将该控制字设为“0100 0000 0000 0000 0000 0000 00”，那么当开入量 IN19 闭合时，弧光保护 2 被闭锁，不会动作。

开出量参数整定表:

名称 \ 位	01 弧光 保护 1	02 弧光 保护 2	03 弧光 保护 3	04 弧光 保护 4	05 弧光 保护 5	06 弧光 保护 6	07 弧光 保护 7	08 弧光 保护 8	09 失灵 保护 1	10 失灵 保护 2	11 失灵 保护 3	12 失灵 保护 4	13 TA 1 监测	14 TA 2 监测	15 TA 3 监测	16 TA 4 监测	17 空	18 空	19 空	20 空	21 空	22 空	23 空	24 空	25 空	26 空	27 空	28 空	29 空	30 空	31 空	32 继 电 器 保 持			
保护已动作标志	√	√	√	√	√	√	√	√	√	√	√	√	√	√	√																				
保护动作标志	√	√	√	√	√	√	√	√	√	√	√	√	√	√	√	√																			
保护告警标志	√	√	√	√	√	√	√	√	√	√	√	√	√	√	√	√																			
保护启动标志	√	√	√	√	√	√	√	√	√	√	√	√	√	√	√	√																			
XJ1 出口	√	√	√	√	√	√	√	√	√	√	√	√	√	√	√	√																			√
XJ2 出口	√	√	√	√	√	√	√	√	√	√	√	√	√	√	√	√																			√
异常告警信号	√	√	√	√	√	√	√	√	√	√	√	√	√	√	√	√																			√
保护动作信号	√	√	√	√	√	√	√	√	√	√	√	√	√	√	√	√																			√
DO01 出口	√	√	√	√	√	√	√	√	√	√	√	√	√	√	√	√																			√
DO02 出口	√	√	√	√	√	√	√	√	√	√	√	√	√	√	√	√																			√
DO03 出口	√	√	√	√	√	√	√	√	√	√	√	√	√	√	√	√																			√
DO04 出口	√	√	√	√	√	√	√	√	√	√	√	√	√	√	√	√																			√
DO05 出口	√	√	√	√	√	√	√	√	√	√	√	√	√	√	√	√																			√
DO06 出口	√	√	√	√	√	√	√	√	√	√	√	√	√	√	√	√																			√
DO07 出口	√	√	√	√	√	√	√	√	√	√	√	√	√	√	√	√																			√
DO08 出口	√	√	√	√	√	√	√	√	√	√	√	√	√	√	√	√																			√
DO09 出口	√	√	√	√	√	√	√	√	√	√	√	√	√	√	√	√																			√
DO10 出口	√	√	√	√	√	√	√	√	√	√	√	√	√	√	√	√																			√
DO11 出口	√	√	√	√	√	√	√	√	√	√	√	√	√	√	√	√																			√
自动配置条目 1	√	√	√	√	√	√	√	√	√	√	√	√	√	√	√	√																			√
自动配置条目 2	√	√	√	√	√	√	√	√	√	√	√	√	√	√	√	√																			√

4 弧光通道配置

主控单元可以将采集来的弧光信号重新编排序号，与装置的 1#~120#弧光对应。

例如：若主控单元有两块主控插件 G310，设置的第一块插件的六个端口为端口 1~端口 6，第二块插件对应端口 7~端口 12；现在想将第一块插件上的前三个端口弧光对应成 ARC1#~ARC15#，第二块插件上的前三个端口的弧光对应成 ARC16#~ARC30#，则设置如下。

弧光通道整定表：

名称 \ 位	01	02	03	04	05	06	07	08	09	10	11	12	13	14	15	16	17	18	19	20	21	22	23	24	25	26	27	28	29	30	
	# A R C	# A R C	# A R C	# A R C	# A R C	# A R C	# A R C	# A R C	# A R C	# A R C	# A R C	# A R C	# A R C	# A R C	# A R C	# A R C	# A R C	# A R C	# A R C	# A R C	# A R C	# A R C	# A R C	# A R C	# A R C	# A R C	# A R C	# A R C	# A R C		
通道 1	1					1					1					1					1					1					
通道 2		1					1					1					1					1						1			
通道 3			1					1					1					1					1						1		
通道 4				1					1					1					1					1					1		
通道 5					1					1					1					1					1					1	
端口 1	1	1	1	1	1																										
端口 2						1	1	1	1	1																					
端口 3											1	1	1	1	1																
端口 4																															
端口 5																															
端口 6																															
端口 7																1	1	1	1	1											
端口 8																						1	1	1	1	1					
端口 9																											1	1	1	1	1
端口 10																															
端口 11																															
端口 12																															

5 弧光保护配置

主控单元可以任意配置弧光保护关联的弧光序号和电流组数：

例如：弧光保护 1 关联 ARC 1# ~ ARC 8#，第一组和第二组电流；弧光保护 2 关联 ARC 9# ~ ARC16#，第一组和第三组电流，设置如下。

弧光保护关联弧光序号整定表：

名称 \ 位	01	02	03	04	05	06	07	08	09	10	11	12	13	14	15	16	17	18	19	20	21	22	23	24	25	26	27	28	29	30
	# A R C	# A R C	# A R C	# A R C	# A R C	# A R C	# A R C	# A R C	# A R C	# A R C	# A R C	# A R C	# A R C	# A R C	# A R C	# A R C	# A R C	# A R C	# A R C	# A R C	# A R C	# A R C	# A R C	# A R C	# A R C	# A R C	# A R C	# A R C	# A R C	
弧光保护 1	1	1	1	1	1	1	1	1																						
弧光保护 2									1	1	1	1	1	1	1	1														
弧光保护 3																														
弧光保护 4																														
弧光保护 5																														
弧光保护 6																														
弧光保护 7																														
弧光保护 8																														

弧光保护关联电流整定表：

名称 \ 位	01	02	03	04																										
	IA1 IB1 IC1	IA2 IB2 IC2	IA3 IB3 IC3	IA4 IB4 IC4																										
弧光保护 1	1	1																												
弧光保护 2	1		1																											
弧光保护 3																														
弧光保护 4																														
弧光保护 5																														
弧光保护 6																														
弧光保护 7																														
弧光保护 8																														

6 失灵保护配置

主控单元可以任意配置与失灵保护关联的弧光保护和电流组数：

例如：弧光保护 1~4 动作均启动失灵保护 1，失灵保护 1 的判断电流为第一组；弧光保护 5~6 动作均启动失灵保护 2，失灵保护 2 的判断电流为第二组；设置如下。

失灵保护关联弧光保护整定表：

名称 \ 位	01 弧光保护 1	02 弧光保护 2	03 弧光保护 3	04 弧光保护 4	05 弧光保护 5	06 弧光保护 6	07 弧光保护 7	08 弧光保护 8								
失灵保护 1	1	1	1	1												
失灵保护 2					1	1	1	1								
失灵保护 3																
失灵保护 4																

失灵保护关联电流整定表：

名称 \ 位	01 IA1 IB1 IC1	02 IA2 IB2 IC2	03 IA3 IB3 IC3	04 IA4 IB4 IC4												
失灵保护 1	1															
失灵保护 2		1														
失灵保护 3																
失灵保护 4																

7 弧光阈值设置

弧光主控单元或扩展单元可以对插在本装置上的弧光采集板各探头弧光动作阈值进行设置，以适应不同的采样环境。

8 弧光监测使能

弧光主控单元或扩展单元可以对插在本装置上的弧光采集板各探头进行使能投退，默认投入。退出时不监测该回路的弧光信号和断链状态。当采集板采集口不接探头时，需把该探头使能退出，否则会误报该回路断链。

第 4 章 保护功能原理

1 弧光保护

1 定值整定清单

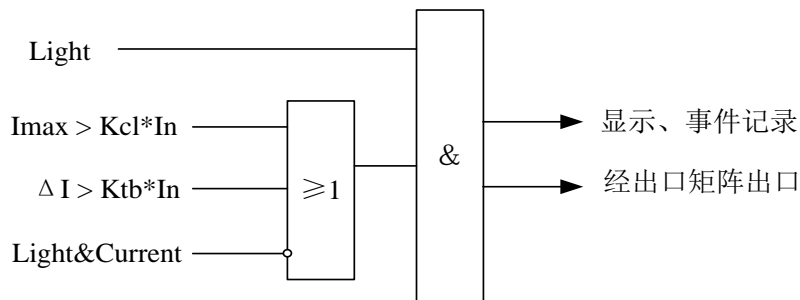
1) 保护定值意义：

“弧光保护 X 判据”：Light&Current（弧光&电流）、Light（仅弧光）；每段保护对应一个判据选择。

“突变量启动系数”：当判据选为“Light&Current”时才有效，判据为： $i_{\phi} > Ktb * I_n + 1.25 \Delta I_r$ 其中： $\Delta I_r = \max(|I_{\phi}(t-T) - 2 * I_{\phi}(t-2T) + I_{\phi}(t-3T)|)$ 为相电流不平衡量的最大值；Ktb 为突变量启动系数， I_n 为额定电流， $i_{\phi} = |i_{\phi}(t) - 2 * i_{\phi}(t-T) + i_{\phi}(t-2T)|$ 为与该弧光保护相关联的相电流突变量（其中 $i_{\phi}(t)$ 、 $i_{\phi}(t-T)$ 、 $i_{\phi}(t-2T)$ 分别为 t 时刻、 $t-T$ 时刻和 $t-2T$ 时刻的电流瞬时值， $I_{\phi}(t-T)$ 、 $I_{\phi}(t-2T)$ 、 $I_{\phi}(t-3T)$ 分别为 $t-T$ 时刻、 $t-2T$ 时刻和 $t-3T$ 时刻的电流有效值）。当任一相电流突变量连续三次大于启动门坎时，保护启动。改定值所有弧光保护共用。

“常量启动系数”：当判据选为“Light&Current”时才有效，判据为 $I_{max} > Kcl * I_n$ 。其中： Kcl 为常量启动系数， I_n 为额定电流， I_{max} 为与该弧光保护相关联的相电流的最大值的基波值。满足条件时，保护启动。常量启动和突变量启动其中任一个启动，都认为启动条件满足，两者是“或”的关系。改定值所有弧光保护共用。

2) 逻辑：



上图中：Light 为与该弧光保护相关联的弧光通道传感器采集的弧光信号；

I_{max} 为与该弧光保护相关联的相电流的最大值的基波值， ΔI 为该组电流突变量的最大值；

Ktb 为突变量启动系数，Kcl 为常量启动系数， I_n 为该关联电流的额定电流；

Light&Current 为弧光保护的判据，选为该判据时为 1。

8 组弧光保护逻辑独立，均与上述一致。

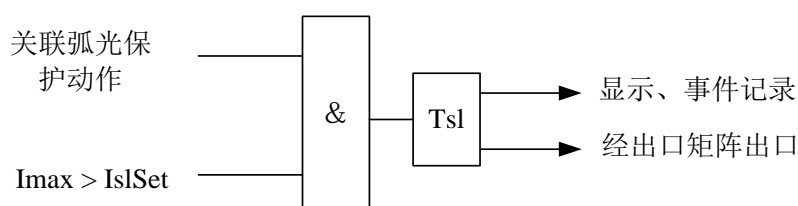
2 失灵保护

1) 保护说明:

失灵保护可以关联若干弧光保护和某组电流，当关联的弧光保护动作后，且关联的电流一直大于失灵定值（考虑返回系数），达到失灵动作时间后，失灵保护动作。

4 组失灵保护逻辑独立，均与下述一致。

2) 逻辑:



上图中： I_{max} 为与该弧光保护相关联的相电流的最大值的基波值；

I_{slSet} 为失灵保护动作值， T_{sl} 为失灵保护时间。

3 TA 监测

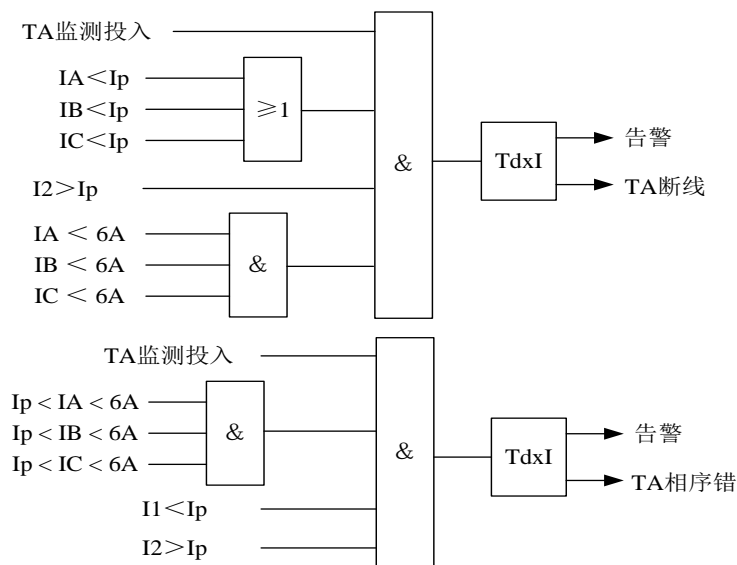
1) 使用到的电流判据:

电流 I_p 判据：当电流量程为 100A 时， $I_p=0.2A$ ；当电流量程为 24A 时， $I_p=0.1A$ 。

2) TA 断线逻辑图:

当 TA 接线形式为 2CT 时：TA 监测不包括相序判断。

下图为保护电流的逻辑图，图中： I_p 为电流判据、 I_1 为电流的正序电流、 I_2 为电流的负序电流、 T_{dxI} 为 TA 监测整定时间。



四组 TA 断线监测逻辑独立，均如上图所示，只替换每组的正序、负序电流即可。

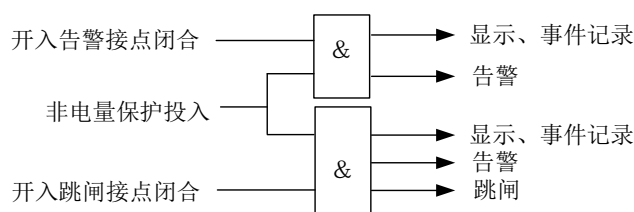
4 非电量保护

非电量保护的设置详见开入量参数整定。

1) 动作条件:

当非电量保护投入，开入告警接点闭合动作于告警；开入故障跳闸接点闭合动作于瞬时跳闸。

2) 保护逻辑图:



5 弧光断链监测

装置实时监测各个弧光探头的链路情况，当任一弧光探头至弧光采集板之间的回路中断时，延时告警。弧光锻炼监测的设置详见开入量参数整定。

6 装置故障告警

当装置失电或装置内部故障时通过 XJ3 (X9-15、16) 出口。当装置失电时 XJ3 一直有出口；当装置内部自检出错时 XJ3 发间断的告警信号，同时装置的告警灯亮。

第 5 章 装置背板端子定义及接线示意

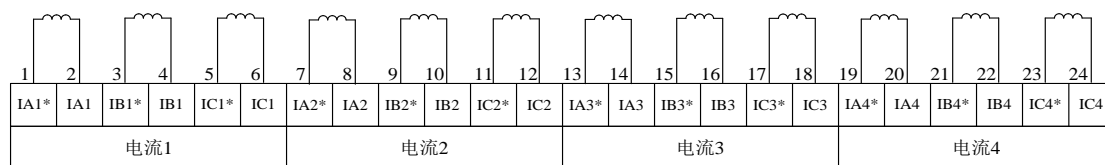
1 端子定义说明

所有未定义的端子（“空”端子），现场请勿配线，让其悬空。

对于模拟量电流输入回路，如果现场没有对应的电流互感器，则可将对应的端子悬空，不需要短接。

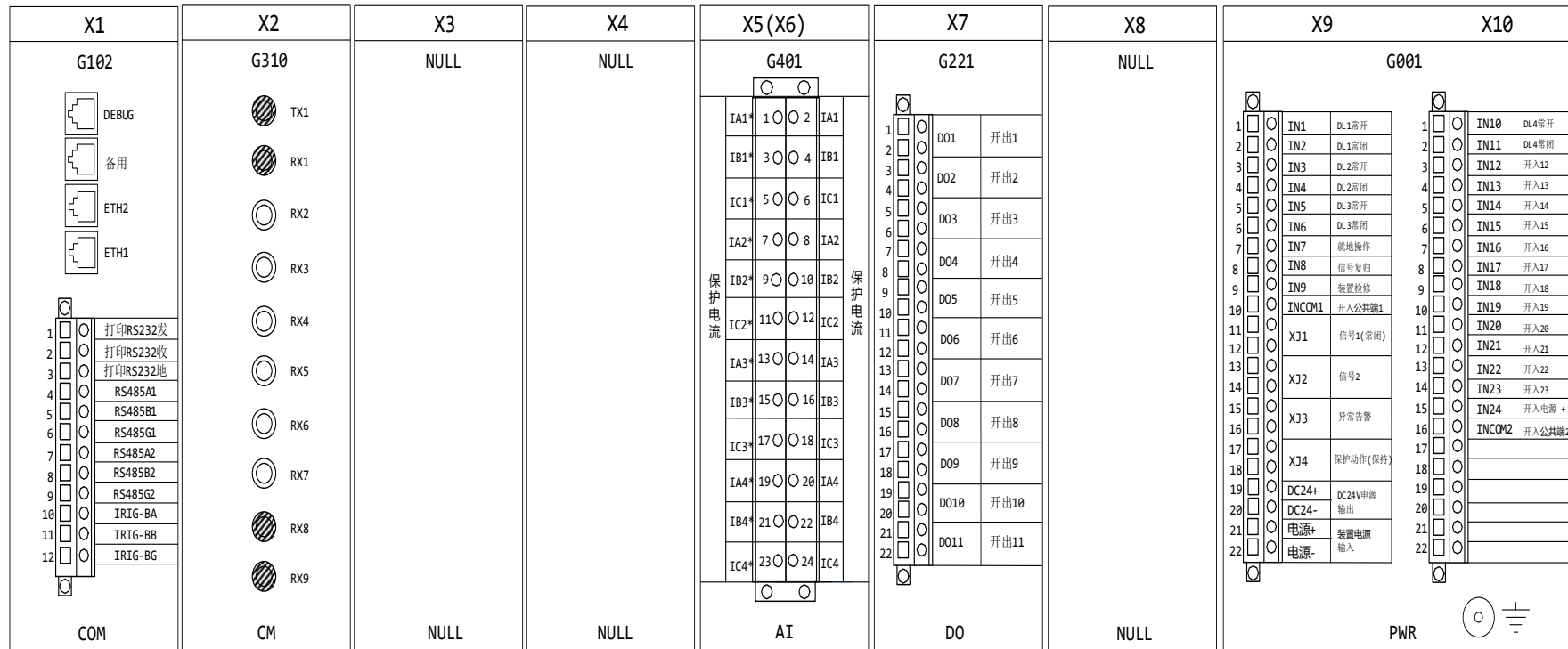
2 交流输入接线示意图

X5插件交流输入回路接线示意图



3 装置背板端子定义图

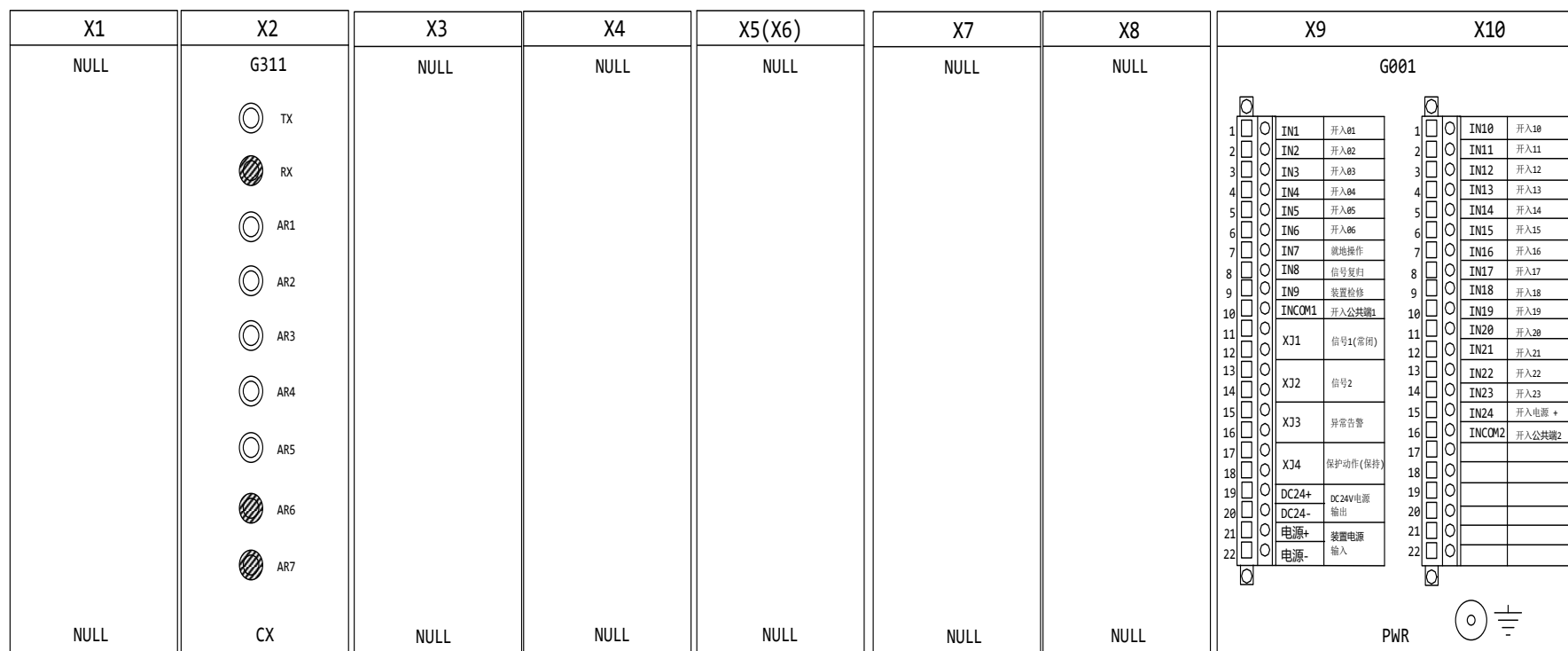
ARB5-M 主控单元



注 1: 当要求的弧光通道（开入/开出）较多时，可以增加相应的插件（X3/X4/X8）。

注 2: G310 板件端子中阴影部分为空，RX2~RX7 对应弧光采集信号接收端口 Port1~Port6，分别用多模光纤连接至 6 个弧光采集板的信号发送口。

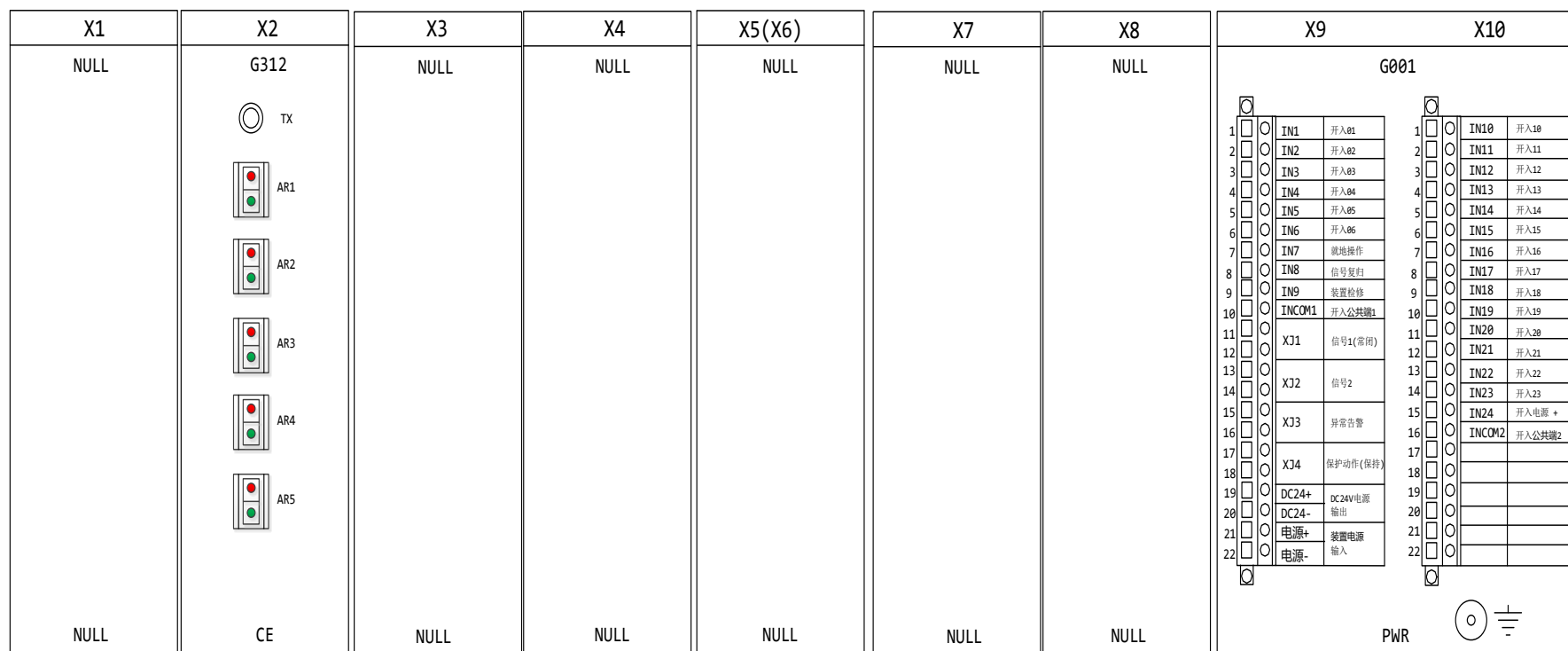
ARB5-E 扩展单元(G311 板)



注 1: 当要求的弧光通道(开入/开出)较多时,可以增加相应的插件(X3/X4/X5/X7/X8)。

注 2: G311 板件端子中阴影部分为空, TX 为采集信号发送端口,需采用多模光纤连接至主控单元的 G310 板, AR1~AR5 为采集信号接口,分别用专用塑料光纤连接至弧光采集探头,连接距离需小于 20m。

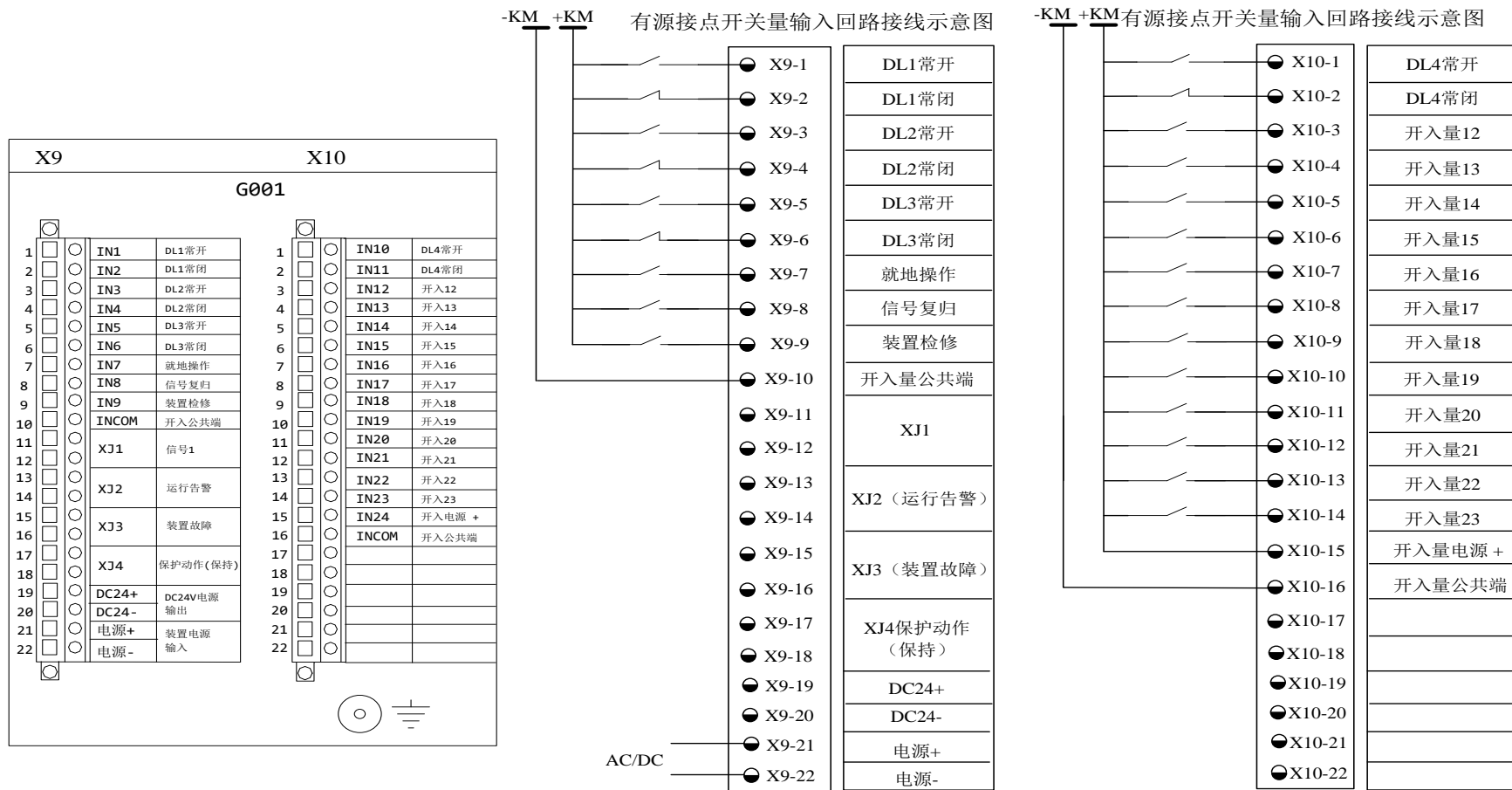
ARB5-E 扩展单元(G312 板)



注 1: 当要求的弧光通道(开入/开出)较多时,可以增加相应的插件(X3/X4/X5/X7/X8)。

注 2: TX 为采集信号发送端口,需采用多模光纤连接至主控单元的 G310 板,AR1~AR5 为采集信号接口,分别用专用塑料光纤连接至弧光采集探头,连接距离需小于 20m。

4 开关量输入接线示意图



注1：当采用无源接点，将装置X9-19（DC24+）和X9-20（DC24-）分别代替图中的+KM和-KM。

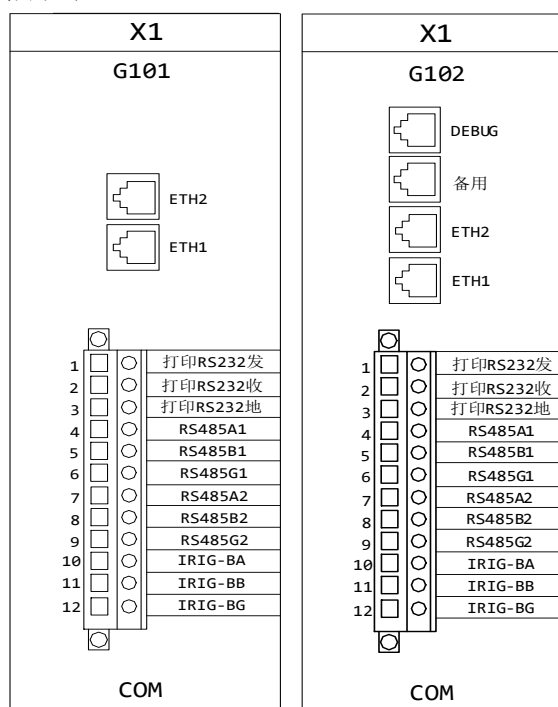
注2：X10-15(IN24)必须开入电源+KM，只有检测到此开入闭合后装置才检测其他开入量的状态。

5 通讯管理板 COM

通信管理板有 2 种配置，二选一。一种是 G101 板，一种是 G102 板。差异在于 G101 板具备 IEC61850(MMS) 功能。在不要求 IEC61850(MMS) 通信时，默认配置 G102 通信板。

G101 通讯管理板具有 2 路以太网、2 路 RS485 通讯接口（标配 1 路，如需两路订货时需说明），还具有 1 路 RS232 打印口，1 路 B 码校时接口。

G102 通讯管理板具有 2 路以太网、2 路 RS485 通讯接口，还具有 1 路 RS232 打印口，1 路 B 码校时接口和 1 路调试口。



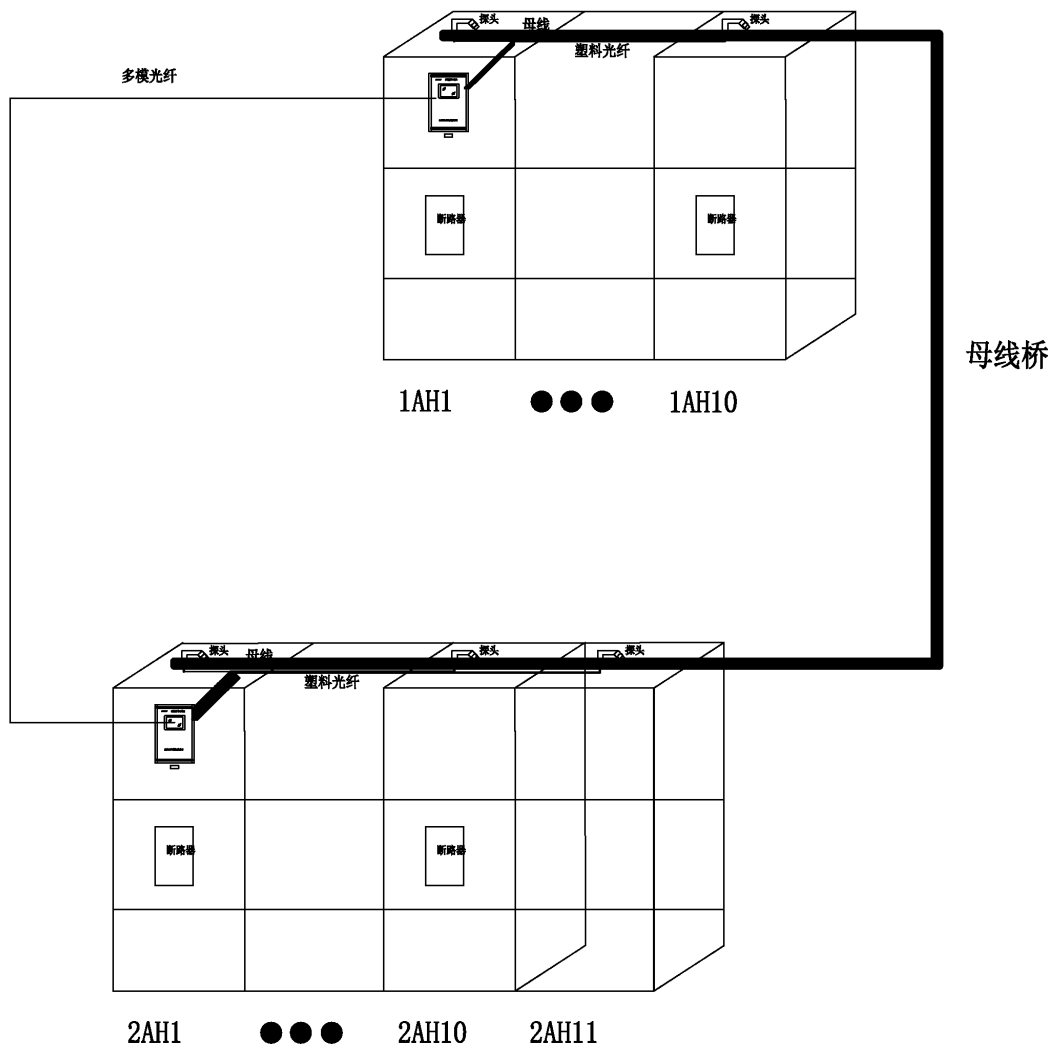
第 6 章 弧光保护解决方案的安装

1 安装概述

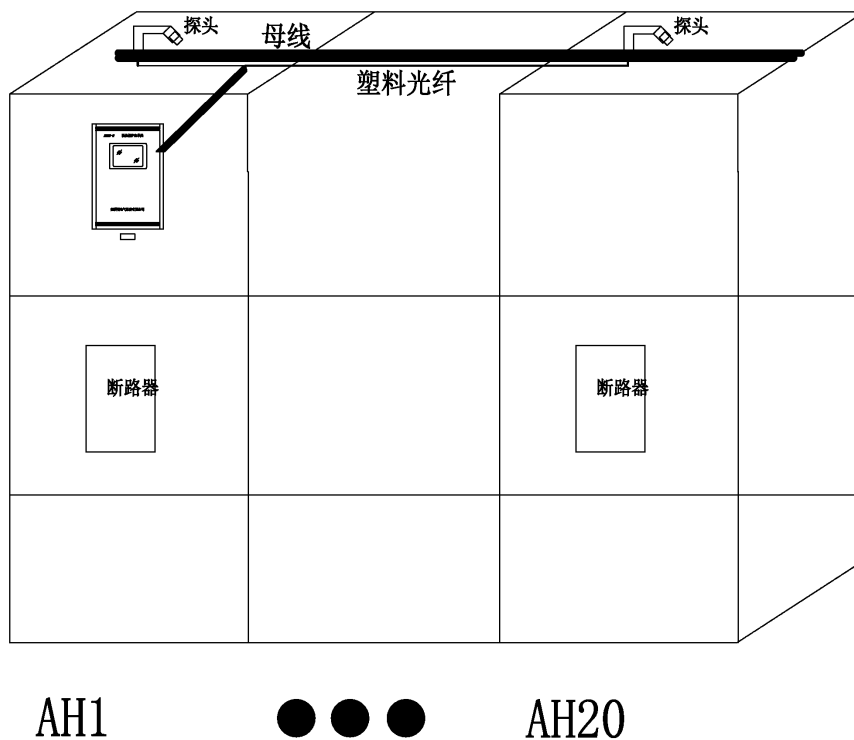
弧光保护解决方案的安装，主要包含 ARB5-M 主控单元、ARB5-E 扩展单元以及 ARB5-S 弧光探头的安装。ARB5-S 弧光探头通过塑料光纤与 ARB5-M 主控单元或 ARB5-E 扩展单元连接，ARB5-M 主控单元和 ARB5-E 扩展单元之间通过 ST 多模尾纤连接。其在配电系统中的接线示意图如下（具体项目以开闭所一次系统图和平面布局图为准）。

1) 同一配电房内柜体面对面排列，弧光保护装置安装示例。

I 段进线柜仪表室放置 ARB5-M 主控单元，II 段进线柜仪表室放置 ARB5-E 扩展单元，每个高压柜母线室放置 ARB5-S 弧光探头。



- 2) 同一配电房内柜体单排排列，弧光保护装置安装示例。
进线柜仪表室放置 ARB5-M 主控单元，每个高压柜母线室放置 ARB5-S 弧光探头。



2 安装方案

以中置柜的母线室弧光保护为例说明弧光保护主控单元、扩展单元及探头的安装。

1) 10KV (6KV) 中压柜弧光保护装置安装示例

以进线柜为例，馈线柜较之更为简单些(减少了进线部分)。主控单元、扩展单元安装在仪表室，探头则应安装在能够有效监测母线室内状况的位置。

由于仪表室与母线室之间非直接相邻，故弧光探头及其所连接的塑料光纤宜采用柜体外布线引至仪表室的方案，示意图如下。



B 点是母线室散热窗附近，在这个点位开孔安装弧光探头，塑料光纤在柜顶引至 C 点进入仪表室，再到达 D 点附近的经开关柜二次电缆穿线孔汇集至主控单元、扩展单元。

2) ARB5-M 主控单元及 ARB5-E 扩展单元安装

ARB5-M 弧光保护主控单元及 ARB5-E 扩展单元安装在开关柜仪表室面板上，ARB5-M 主控单元和 ARB5-E 扩展单元间用 ST 多模尾纤连接。当现场有一台主控单元和一台(含)以上扩展单元相连时应充分考虑主控单元、扩展单元之间走线最便捷为优先。连接探头的所有光纤均要捆扎整齐，依次从走线孔穿过，做好标签标识，接到主控单元或者扩展单元上去。

3) 弧光探头安装位置

弧光探头的检测范围是一个角度为 180° ，半径 0.5m 的扇形区域，所以选择探头安装点时应充分考虑该要素，避免出现检测盲区。

弧光探头安装应遵循以下原则：

弧光探头建议安装地点包括（但不限于）母线室、断路器室、电缆室。可面板开孔安装，亦可支架式安装。

弧光传感器建议安装容易产生电弧的位置。在开关柜有断路器的情况下：在母线触头连接处、上或下隔离开关（2 处）触头处、电流互感器触头处、电缆接头处。在开关柜无断路器的情况下：在母线触头连接处、上和下隔离开关触头处（1 处）、电缆接头处。

封闭式母线桥架在桥架两端需要安装弧光传感器。若考虑实现开关柜的整体保护，可以在开关柜的断路器室和电缆室各安装 1 个弧光传感器。

总部：安科瑞电气股份有限公司

地址：上海市嘉定区育绿路 253 号

电话：0086-21-69158338 0086-21-69156052 0086-21-59156392 0086-21-69156971

传真：0086-21-69158303

网址：www.acrel.cn

邮箱：ACREL001@vip.163.com

邮编：201801

生产基地：江苏安科瑞电器制造有限公司

地址：江苏省江阴市南闸街道东盟工业园区东盟路 5 号

电话：0086-510-86179966

传真：0086-510-86179975

网址：www.jsacrel.cn

邮箱：sales@email.acrel.cn

邮编：214405