

492



ASCP500 多回路电气防火 限流式保护箱

安装使用说明书 V1.0

安科瑞电气股份有限公司

申 明

在使用本产品前请仔细阅读本说明，其中涉及的图片、标识、符号等均为安科瑞电气股份有限公司所有。非本公司内部人员未经书面授权不得公开转载全部或者部分内容。

由本系列产品在使用前，请仔细阅读本操作手册的提示和使用注意事项，安科瑞不对因忽略本操作手册的提示而导致的人身伤害或经济损失负责；

该设备是专业电气设备，任何有关操作，需要由专门的电气技术人员进行。安科瑞不对因非专业人员的错误操作而导致的人身伤害或经济损失负责。

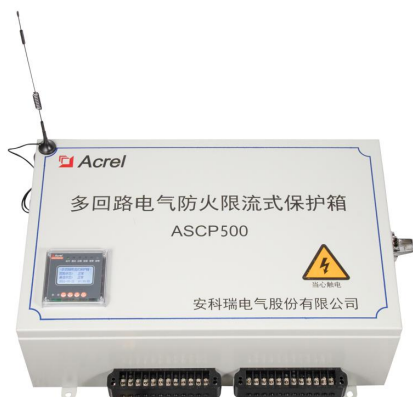
本说明内容将不断更新、修正，产品功能在不断升级难免存在实物与说明书稍有不符的情况，请用户以所购产品实物为准，并可通过 [www. acrel. cn](http://www.acrel.cn) 下载或销售渠道索取最新版本的说明书。

目 录

1 概述.....	2
2 功能特点.....	2
3 技术参数.....	3
4 安装与接线.....	3
4.1 外形和尺寸.....	3
4.2 安装方法.....	4
4.3 接线方法.....	4
4.4 注意事项.....	5
5 编程与使用.....	6
5.1 外壳面板说明.....	6
5.2 LED 指示说明.....	6
5.3 按键功能说明.....	7
5.4 按键操作说明.....	7
6 通讯地址.....	10
6.1 通讯读写示例.....	10
6.2 Modbus 地址表.....	11
7 常见故障的诊断及排除方法.....	11
8 典型应用.....	19

ASCP500 多回路电气防火限流式保护箱

1 概述



电气防火流式保护器可有效克服传统断路器、空气开关和监控设备存在的短路电流大、切断短路电流时间长、短路时产生的电弧火花大，以及使用寿命短等弊端，发生短路故障时，能以微秒级速度快速限制短路电流以实现灭弧保护，从而能显著减少电气火灾事故，保障使用场所人员和财产的安全。

ASCP500 多回路电气防火限流式保护箱集成了 6 个限流单元，可以实现 6 个单相回路的短路保护灭弧功能，最大额定电流为 40A。接线简单，方便安装，扩展性强。可广

泛应用于学校、医院、商场、宾馆、娱乐场所、寺庙、文物建筑、会展、住宅、仓库、幼儿园、老年人建筑、集体宿舍、电动车充电站及租赁式商场商铺、批发市场、集贸市场、甲乙丙类危险品库房等各种用电场所末端干、支路的线路保护。

2 功能特点

- 短路保护功能。保护箱可以实时监测 6 个单相回路电流，当某个线路发生短路故障时，能在 150 微秒内实现快速限流灭弧保护，并发出声光报警信号。
- 过载保护功能。保护箱后方负载电流过载且过载持续时间超过动作时间（3~60 秒可设）时，保护箱内限流单元启动限流保护，并发出声光报警信号。
- 超温保护功能。保护箱内部含有风扇等器件，当保护箱内温度持续过高，内部限流单元实施超温限流保护，并发出声光报警信号。
- 过欠压保护功能。保护箱可以检测线路电压，当发生欠压或过压时，保护箱发出声光报警信号，可预先单独设置限流单元是否启动限流保护。
- 线缆温度监测功能。保护箱可以监测出线线缆温度，当被监测线缆温度超过报警设定值时，保护箱发出声光报警信号，可预先单独设置限流单元是否启动限流保护。
- 剩余电流监测功能。保护箱可以监测出线剩余电流，当被监测线路剩余电流超过报警设定值时，保护箱发出声光报警信号，可预先单独设置限流单元是否启动限流保护。
- 保护箱具有 1 路 RS485 接口，选配无线通讯功能，可选 2G、NB-IoT、4G 通讯方式。可以将数据发送到后台监控系统，实现远程监控。监控后台可以是安科瑞 Acrel-6000/B 电气火灾监控主机，也可以是安科瑞 Acrel-6000 安全用电管理云平台，或第三方监控软件或平台。

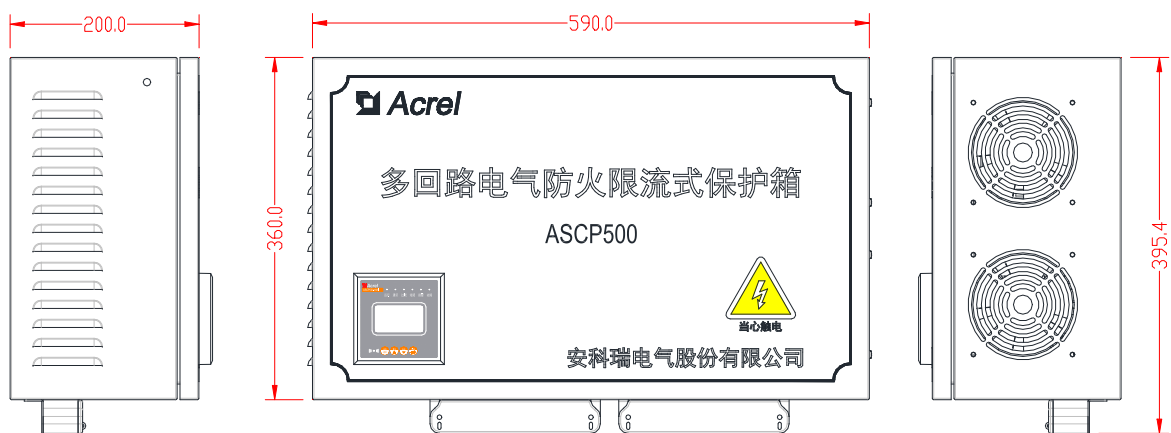
3 技术参数

项目		指标
输入电压		AC 85~265V, 45~65Hz
功耗		功耗≤30VA (无负载情况下)
额定电流		0~40A 可设置
监测保护回路		6 路
短路保护时间		<150μs
过载保护		动作范围: 110%~140%; 动作延时: 3~60s
过压保护		动作范围: 100%~120%; 动作延时: 0~60s
欠压保护		动作范围: 60%~100%; 动作延时: 0~60s
线缆温度 监测	监测范围	-20~140℃ (精度: ±4%或者±2℃)
	报警设置	动作范围: 45~110℃; 动作延时: 0~60s
漏电流监测	监测范围	20~1000mA (精度: ±2%或±5mA)
	报警设置	动作范围: 20~1000mA; 动作延时: 0~60s
故障记录		20 条记录 (故障类型、故障值、故障时间)
报警方式		声光报警 (其中声音可以通过消音按键消除)
通讯		1 路 RS485 接口, Modbus-RTU 协议; 选配无线通讯功能, 支持 2G、NB-IoT、4G
安装使 用环境	工作场所	无雨雪直接侵袭、无腐蚀性气体、粉尘, 无剧烈震动的场所
	工作环境温度	-10 ~+55℃
	相对湿度	空气的相对湿度不超过 95%
	海拔高度	≤2000m

4 安装与接线

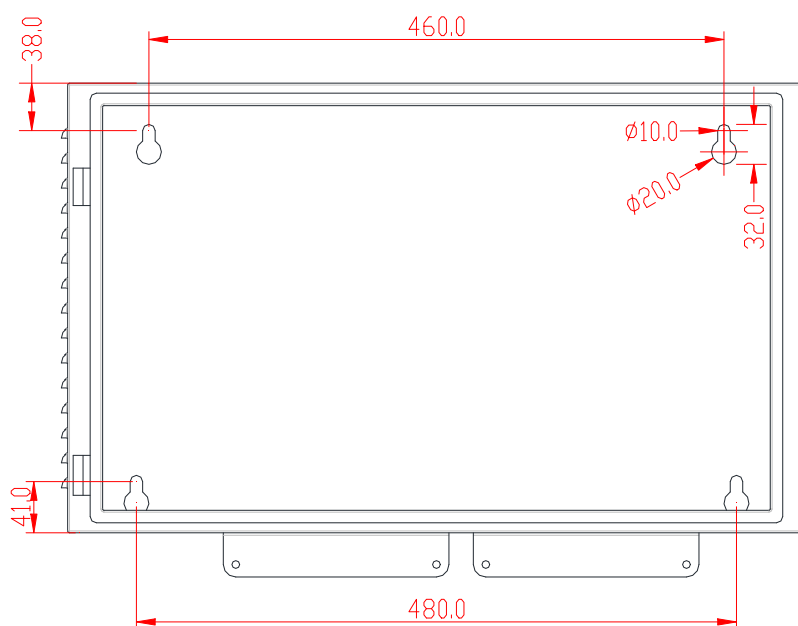
4.1 外形和尺寸

ASCP500 多回路电气防火限流式保护箱的外形与安装尺寸如下图所示 (单位 mm):



4.2 安装方法

ASCP500 多回路电气防火限流式保护箱采用壁挂式安装，可以挂装在墙面，也可安装固定于配电箱内部。其安装固定孔如下图所示：



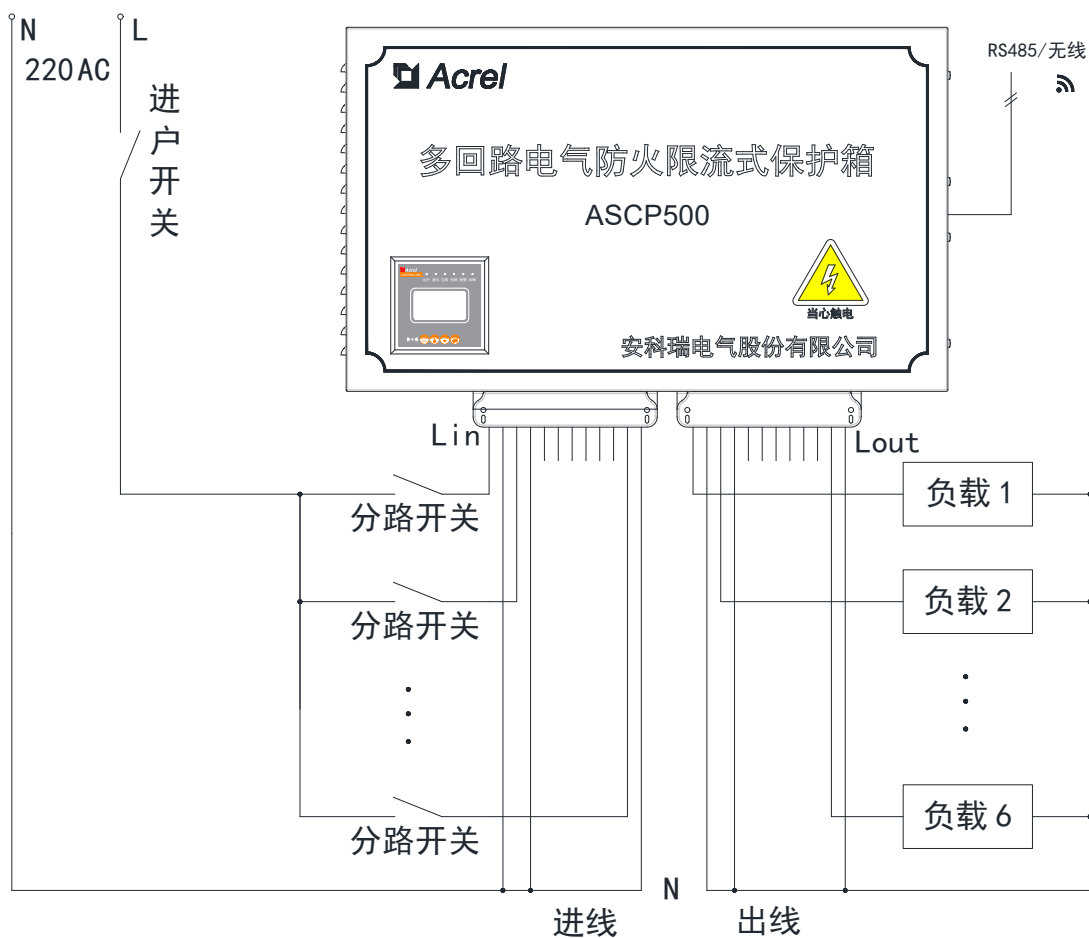
4.3 接线方法

ASCP500 多回路电气防火限流式保护箱的接线端子如下图所示。左边端子排为进线接线端子，1号、2号端子为第一路单相交流 220V 的进线接线端子，3号、4号端子为第二路，依次类推，11号、12号端子为第 6 路进线接线端子。右边端子排为出线接线端子，1号、2号端子为第一路单相交流 220V 的出线接线端子，3号、4号为第二路，以此类推，11号、12号端子为第 6 路出线接线端子。保护箱的进出线应根据前端断路器的额定电流选择合适的线径。



ASCP500 多回路电气防火限流式保护箱接线端子图

ASCP500 多回路电气防火限流式保护箱的对外接线如下图所示：



ASCP500 多回路电气防火限流式保护箱对外接线图

4.4 注意事项

1) 在使用 ASCP500 多回路电气防火限流式保护箱时，应注意设置保护箱内限流单元的额定电流应该与其前一级断路器的额定电流保持一致。例如，当保护箱输入端断路器的额定电流为 32A 时，应将限流单元额定电流设置为 32A。为保障保护箱的正常使用，严禁将其使用于与其前端断路器的

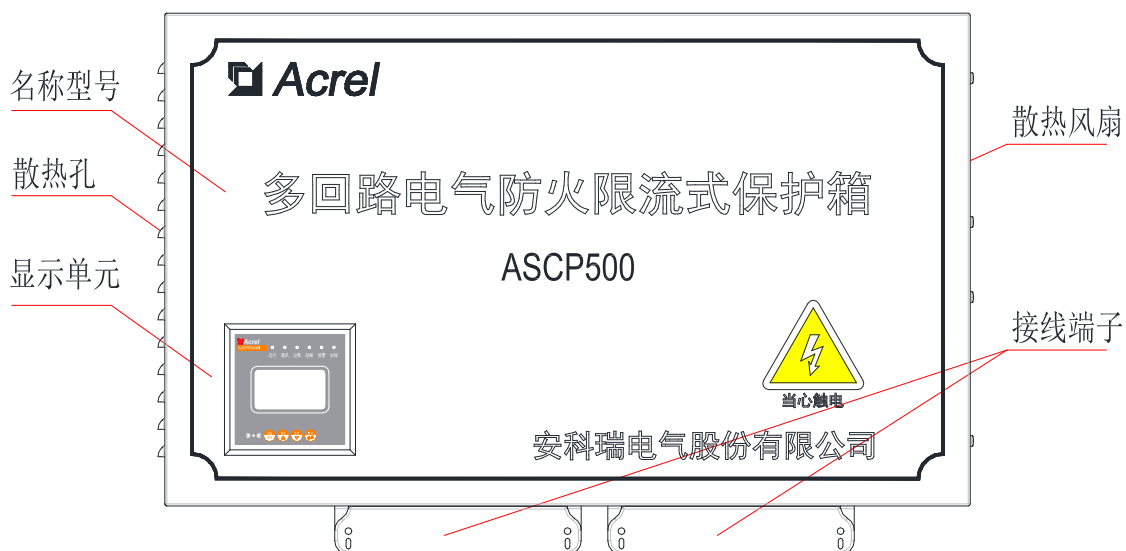
额定电流不匹配的配电线路中。

2) 接线时应按接线图操作，同时为了防止接头处接触电阻过大而导致局部过热，也避免因接触不良而导致保护箱工作不正常，应确保保护箱相应端子接线拧紧压实。

4) 严禁非专业人士擅自打开保护箱外壳。保护箱投入使用之后，即使被保护线路发生短路或过载故障而被限流保护时，保护箱进出线端子仍处于带电状态，不允许随意碰触用电线路的金属部分，应及时通知相关人员检查线路，排除故障，故障排除后，长按显示单元的复位按键约 2 秒钟，使保护箱恢复正常运行。

5 编程与使用





5.1 外壳面板说明



5.2 LED 指示说明

指示灯	功能说明
运行	保护箱正常运行时，该指示灯闪烁，闪烁频率约为每秒一次
通讯	无数据通讯时，指示灯为熄灭状态，有数据通讯时，该指示灯闪烁
过载	仪表监测到被保护线路过载时，该指示灯常亮
短路	仪表监测到被保护线路短路时，该指示灯常亮
报警	仪表短路、过载或漏电流超过设定值时，该指示灯常亮
故障	仪表超温、漏电流互感器接线短路、断线，限流单元通讯断线或者通讯出错，该指示灯常亮

5.3 按键功能说明

按键名称	按键功能
	在编程模式下，短按用于返回上一级菜单。 在报警状态下，长按约 2 秒，用于关闭声音报警。
	非编程模式下，用于查看软件信息及故障记录信息，编程模式下，用于数值的增减和设置项的选择。 在报警状态下，长按约 2 秒，用于消除报警，复位仪表。
	非编程模式下，用于查看软件信息及故障记录信息，编程模式下，用于数值的增减和设置项的选择。 长按约 2 秒，用于启动仪表自检，自检时蜂鸣器响，所有指示灯点亮。
	非编程模式下，短按进入编程模式。 在编程模式下，用于确认操作。

5.4 按键操作说明

5.4.1 保护箱在运行状态下的按键操作说明

(1) 进入运行模式。开机后，软件初始化并自检完，在“嘀”的一声后，默认进入的模式就是运行模式。主界面显示回路状态和通信状态，按“下键”或“上键”可进入回路限流单元详细显示界面。如下图所示：

多回路限流式保护箱 回路状态： 正常 通讯状态： 正常 2020-10-18 11:30:25	回路01 通讯:正常 电压:224.0V 电流:000.0A 漏电:0000mA 温度:000.0°C
--	--

(2) 查看报警记录。在运行界面下，按“下键”或“上键”切换到事件记录查看界面，按下确认键，可以查看事件记录，按“下键”或“上键”可翻页，其中第 01 条记录为最新的记录，第 20 条记录为最后一条记录。按下“返回”键返回正常运行界面，如下图所示。

多回路限流式保护箱 按下回车键查看 事件记录 2020-10-18 11:30:25	事件记录 (01) 故障回路:01 过压 245.2 2020-09-19 18:32:30
---	---

(3) 自检。在系统运行正常的界面下，长按“自检”键，保护箱启动自检功能，所有的报警指示灯点亮，液晶显示“自检中…”，随后显示“自检正常”，然后退回到系统正常运行界面，表明保护箱功能正常。若在自检过程中，某指示灯不亮或者液晶显示异常，则可能是硬件有问题，请联系厂家处理。

(4) 消除报警声。在保护箱检测到故障时，蜂鸣器发出报警声，长按“消音”键约 2 秒，可消

除报警声音。

(5) 故障复位。保护箱报故障时，在系统故障排除后，需要手动将保护箱复位。长按“复位”键约 2 秒，保护箱在“嘀”的一声后，完成复位，故障指示灯熄灭，液晶显示运行界面。

5.4.2 保护箱在编程模式下的按键操作说明

(1) 进入编程模式

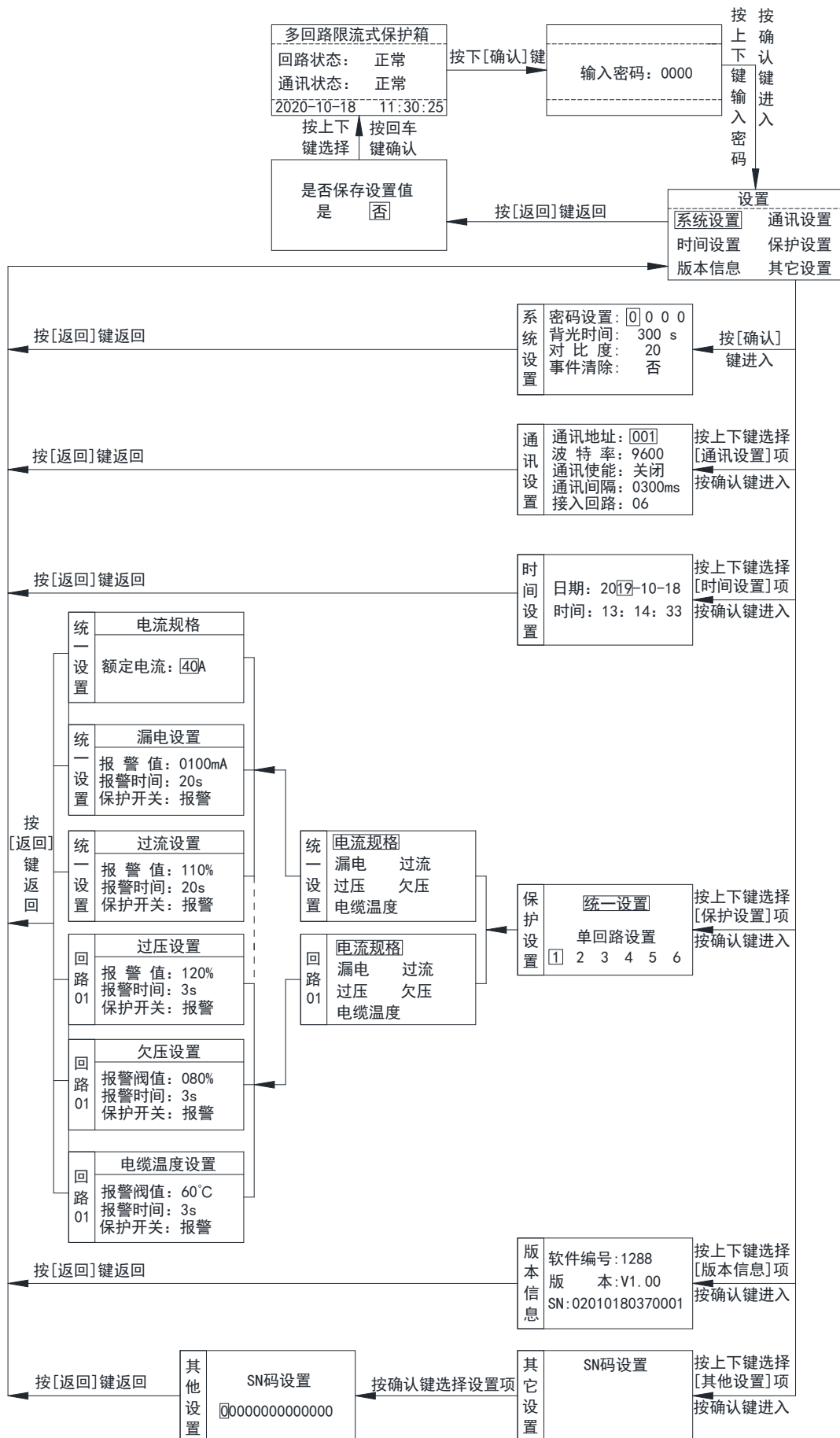
在正常运行情况下，按下“菜单”键，进入编程模式的密码输入页面。按“上键”或“下键”输入正确密码后，按下“确认”键，即可进入编程模式。保护箱默认的初始密码是 0001。

(2) 退出编程模式

在编程模式下，按下“返回”键，便可退出编程模式，进入运行模式。

(3) 相关参数设置

详见下页所示：



6 通讯地址

6.1 通讯读写示例

6.1.1 读寄存器（功能码：03H 或 04H）

此功能允许用户获得设备采集与记录的数据及系统参数。主机一次请求的数据个数没有限制，但不能超出定义的范围。下面的例子是从地址为 01 的从机上读 1 个测量的电流值，其单相电流值的地址为 000FH。

主机发送		发送信息	从机返回		返回信息
地址码		01H	地址码		01H
功能码		03H	功能码		03H
起始地址	高字节	00H	字节数		02H
	低字节	0FH	寄存器数据	高字节	01H
寄存器数量	高字节	00H		低字节	F4H
	低字节	01H	CRC 校验码	低字节	53H
CRC 校验码	低字节	B4H		高字节	B8H
	高字节	09H			

从机返回的读取结果为：01F4H，十进制为 500，则仪表测量的电流值为 500/10=50A。

6.1.2 写寄存器（功能码 06 或 10H）

功能码 10H 允许用户改变多个寄存器的内容，该仪表中时间日期可用此功能码写入。主机一次最多可以写入 16 个（32 字节）数据。

下面的例子是预置地址为 01 的从机的日期和时间 09 年 12 月 01 日，星期五，12 点 00 分。其中周一到周日分别用 1 到 7 代替。

主机发送		发送信息	从机返回		返回信息
地址码		01H	地址码		01H
功能码		10H	功能码		10H
起始地址	高字节	00H	起始地址	高字节	00H
	低字节	03H		低字节	03H
寄存器数量	高字节	00H	寄存器数量	高字节	00H
	低字节	03H		低字节	03H
字节数		06H	CRC 校验码	低字节	08H
0004H 待	高字节	09H		高字节	70H
写入数据	低字节	0CH			
0005H 待	高字节	01H			

写入数据	低字节	05H
0006H 待	高字节	0CH
写入数据	低字节	00H
CRC 校验码	低字节	EAH
	高字节	12H

6.2 Modbus 地址表

序号	地址	参数	读写	数值范围	数据类型
1~8	00H~07H	设备序列号	R	设备 SN 码, 7 个 word, ASCII 码表示	
9	08H	软件编号	R	如 1288, 以实际为准	word
10	09H	软件版本	R	如 100, 表示版本为 V1.00	word
11	0AH	保护密码	R/W	0001~9999 (默认 0001)	word
12	0BH	液晶对比度	R/W	0~50 (默认 20)	word
13	0CH	液晶背光时间	R/W	0: 常亮, 1~999s (默认 60s)	word
14	0DH	通讯地址	R/W	1~247 (默认 1)	word
15	0EH	通讯波特率	R/W	0~3: 4800、9600、19200、38400bps (默认 1)	word
16	0FH	读取使能	R/W	0: 关闭读取功能; 1: 打开读取功能	word
17	10H	读取间隔	R/W	0~1000ms (默认 300ms)	word
18	11H	接入回路数量	R/W	1~6 (默认 6)	word
19	12H	年	R/W	1~99 (+2000)	word
20	13H	月	R/W	1~12	word
21	14H	日	R/W	1~31	word
22	15H	时	R/W	1~24	word
23	16H	分	R/W	1~60	word
24	17H	秒	R/W	1~60	word
25	18H	L1 通讯状态	R	0: 正常, 1: 断线, 2: 出错	word
26	19H	L2 通讯状态	R	0: 正常, 1: 断线, 2: 出错	word
27	1AH	L3 通讯状态	R	0: 正常, 1: 断线, 2: 出错	word
28	1BH	L4 通讯状态	R	0: 正常, 1: 断线, 2: 出错	word
29	1CH	L5 通讯状态	R	0: 正常, 1: 断线, 2: 出错	word
30	1DH	L6 通讯状态	R	0: 正常, 1: 断线, 2: 出错	word

31	1EH	L1 电流值	R	数值/10=电流值(如 130 表示 13A)	word
32	1FH	L1 电压值	R	数值/10=电压值 (如 2200 表示 220V)	word
33	20H	L1 漏电流值	R	漏电流值 (单位: mA)	word
34	21H	L1 电缆温度值	R	数值/10, 范围: -20.0~140.0 °C	word
35	22H	L1 表内温度值	R	数值/10, 范围: -20.0~140.0 °C	word
36	23H	L1 故障类型	R	bit15: 1 表示短路, 0 表示正常 bit14: 1 表示过载, 0 表示正常 bit13: 1 表示线缆超温, 0 表示正常 bit12: 1 表示漏电, 0 表示正常 bit11: 1 表示欠压, 0 表示正常 bit10: 1 表示过压, 0 表示正常 bit9: 1 表示表内超温, 0 表示正常 bit8: 预留间隔 bit7: 1 表示互感器断线, 0 表示正常 bit6: 1 表示互感器短路, 0 表示正常 bit5: 1 表示线缆温度探头断线, 0: 表示正常 bit4: 1 表示线缆温度传感器短路, 0: 表示正常 bit3~bit0: 预留 例如: 0x8000H 表示短路。	word
37	24H	L2 电流值	R	数值/10=电流值(如 130 表示 13A)	word
38	25H	L2 电压值	R	数值/10=电压值 (如 2200 表示 220V)	word
39	26H	L2 漏电流值	R	漏电流值 (单位: mA)	word
40	27H	L2 电缆温度值	R	数值/10, 范围: -20.0~140.0 °C	word
41	28H	L2 表内温度值	R	数值/10, 范围: -20.0~140.0 °C	word
42	29H	L2 故障类型	R	同 1FH, 0x8000H 表示短路	word
43	2AH	L3 电流值	R	数值/10=电流值(如 130 表示 13A)	word
44	2BH	L3 电压值	R	数值/10=电压值 (如 2200 表示 220V)	word
45	2CH	L3 漏电流值	R	漏电流值 (单位: mA)	word
46	2DH	L3 电缆温度值	R	数值/10, 范围: -20.0~140.0 °C	word
47	2EH	L3 表内温度值	R	数值/10, 范围: -20.0~140.0 °C	word
48	2FH	L3 故障类型	R	同 1FH, 0x8000H 表示短路	word

49	30H	L4 电流值	R	数值/10=电流值(如 130 表示 13A)	word
50	31H	L4 电压值	R	数值/10=电压值 (如 2200 表示 220V)	word
51	32H	L4 漏电流值	R	漏电流值 (单位: mA)	word
52	33H	L4 电缆温度值	R	数值/10, 范围: -20.0~140.0 °C	word
53	34H	L4 表内温度值	R	数值/10, 范围: -20.0~140.0 °C	word
54	35H	L4 故障类型	R	同 1FH, 0x8000H 表示短路	word
55	36H	L5 电流值	R	数值/10=电流值(如 130 表示 13A)	word
56	37H	L5 电压值	R	数值/10=电压值 (如 2200 表示 220V)	word
57	38H	L5 漏电流值	R	漏电流值 (单位: mA)	word
58	39H	L5 电缆温度值	R	数值/10, 范围: -20.0~140.0 °C	word
59	3AH	L5 表内温度值	R	数值/10, 范围: -20.0~140.0 °C	word
60	3BH	L5 故障类型	R	同 1FH, 0x8000H 表示短路	word
61	3CH	L6 电流值	R	数值/10=电流值(如 130 表示 13A)	word
62	3DH	L6 电压值	R	数值/10=电压值 (如 2200 表示 220V)	word
63	3EH	L6 漏电流值	R	漏电流值 (单位: mA)	word
64	3FH	L6 电缆温度值	R	数值/10, 范围: -20.0~140.0 °C	word
65	40H	L6 表内温度值	R	数值/10, 范围: -20.0~140.0 °C	word
66	41H	L6 故障类型	R	同 1FH, 0x8000H 表示短路	word
67	42H	统一电流规格 ^{注1}	R/W	0~40A (默认 40A)	word
68	43H	统一漏电流报警值	R/W	20~1000mA (默认 100mA)	word
69	44H	统一漏电报警时间	R/W	0~60s (默认 20s)	word
70	45H	统一漏电保护开关	R/W	1: 表示关闭 2: 表示报警 3: 断开	word
71	46H	统一过压报警值	R/W	100~120% (默认额定电压 220V)	word
72	47H	统一过压报警时间	R/W	0~60s (默认 20s)	word
73	48H	统一过压保护开关	R/W	1: 表示关闭 2: 表示报警 3: 限流	word
74	49H	统一欠压报警值	R/W	60~100% (默认额定电压 220V)	word
75	4AH	统一欠压报警时间	R/W	0~60s (默认 20s)	word
76	4BH	统一欠压报警开关	R/W	1: 表示关闭 2: 表示报警 3: 限流	word
77	4CH	统一过流报警值	R/W	110~140% (默认额定电流见标签)	word
78	4DH	统一过流报警时间	R/W	0~60s (默认 3s)	word
79	4EH	统一过流报警开关	R/W	1: 表示关闭 2: 表示报警 3: 断开	word
80	4FH	统一电缆温度报警	R/W	45~140°C (默认 60°C)	word
81	50H	统一电缆温度时间	R/W	0~60s (默认 20s)	word

82	51H	统一电缆温度开关	R/W	1: 表示关闭 2: 表示报警 3: 断开	word
83	52H	统一消音标志	R/W	写 1 时, 仪表消音; 读取 0: 未消音	word
84	53H	统一复位标志	R/W	写 1 时, 仪表复位; 读取返回 0	word
85	54H	统一自检标志	R/W	写 1 时, 仪表自检; 读取 0: 未在自检	word
86	55H	统一模拟短路分闸	R/W	写 1 时, 模拟短路分闸; 读取为 0	word
87	56H	L1 电流规格 ^{注2}	R/W	0~40A (默认 40A)	word
88	57H	L1 漏电流报警值	R/W	20~1000mA (默认 100mA)	word
89	58H	L1 漏电报警时间	R/W	0~60s (默认 20s)	word
90	59H	L1 漏电保护开关	R/W	1: 表示关闭 2: 表示报警 3: 断开	word
91	5AH	L1 过压报警值	R/W	100~120% (默认额定电压 220V)	word
92	5BH	L1 过压报警时间	R/W	0~60s (默认 20s)	word
93	5CH	L1 过压保护开关	R/W	1: 表示关闭 2: 表示报警 3: 限流	word
94	5DH	L1 欠压报警值	R/W	60~100% (默认额定电压 220V)	word
95	5EH	L1 欠压报警时间	R/W	0~60s (默认 20s)	word
96	5FH	L1 欠压报警开关	R/W	1: 表示关闭 2: 表示报警 3: 限流	word
97	60H	L1 过流报警值	R/W	110~140% (默认额定电流见标签)	word
98	61H	L1 过流报警时间	R/W	0~60s (默认 3s)	word
99	62H	L1 过流报警开关	R/W	1: 表示关闭 2: 表示报警 3: 断开	word
100	63H	L1 电缆温度报警	R/W	45~140℃ (默认 60℃)	word
101	64H	L1 电缆温度时间	R/W	0~60s (默认 20s)	word
102	65H	L1 电缆温度开关	R/W	1: 表示关闭 2: 表示报警 3: 断开	word
103	66H	L1 消音标志	R/W	写 1 时, 仪表消音; 读取 0: 未消音	word
104	67H	L1 复位标志	R/W	写 1 时, 仪表复位; 读取返回 0	word
105	68H	L1 自检标志	R/W	写 1 时, 仪表自检; 读取 0: 未在自检	word
106	69H	L1 模拟短路分闸	R/W	写 1 时, 模拟短路分闸; 读取为 0	word
107	6AH	L2 电流规格	R/W	0~40A (默认 40A)	word
108	6BH	L2 漏电流报警值	R/W	20~1000mA (默认 100mA)	word
109	6CH	L2 漏电报警时间	R/W	0~60s (默认 20s)	word
110	6DH	L2 漏电保护开关	R/W	1: 表示关闭 2: 表示报警 3: 断开	word
111	6EH	L2 过压报警值	R/W	100~120% (默认额定电压 220V)	word
112	6FH	L2 过压报警时间	R/W	0~60s (默认 20s)	word
113	70H	L2 过压保护开关	R/W	1: 表示关闭 2: 表示报警 3: 限流	word
114	71H	L2 欠压报警值	R/W	60~100% (默认额定电压 220V)	word

115	72H	L2 欠压报警时间	R/W	0~60s (默认 20s)	word
116	73H	L2 欠压报警开关	R/W	1: 表示关闭 2: 表示报警 3: 限流	word
117	74H	L2 过流报警值	R/W	110~140% (默认额定电流见标签)	word
118	75H	L2 过流报警时间	R/W	0~60s (默认 3s)	word
119	76H	L2 过流报警开关	R/W	1: 表示关闭 2: 表示报警 3: 断开	word
120	77H	L2 电缆温度报警	R/W	45~140℃ (默认 60℃)	word
121	78H	L2 电缆温度时间	R/W	0~60s (默认 20s)	word
122	79H	L2 电缆温度开关	R/W	1: 表示关闭 2: 表示报警 3: 断开	word
123	7AH	L2 消音标志	R/W	写 1 时, 仪表消音; 读取 0: 未消音	word
124	7BH	L2 复位标志	R/W	写 1 时, 仪表复位; 读取返回 0	word
125	7CH	L2 自检标志	R/W	写 1 时, 仪表自检; 读取 0: 未在自检	word
126	7DH	L2 模拟短路分闸	R/W	写 1 时, 模拟短路分闸; 读取为 0	word
127	7EH	L3 电流规格	R/W	0~40A (默认 40A)	word
128	7FH	L3 漏电流报警值	R/W	20~1000mA (默认 100mA)	word
129	80H	L3 漏电报警时间	R/W	0~60s (默认 20s)	word
130	81H	L3 漏电保护开关	R/W	1: 表示关闭 2: 表示报警 3: 断开	word
131	82H	L3 过压报警值	R/W	100~120% (默认额定电压 220V)	word
132	83H	L3 过压报警时间	R/W	0~60s (默认 20s)	word
133	84H	L3 过压保护开关	R/W	1: 表示关闭 2: 表示报警 3: 限流	word
134	85H	L3 欠压报警值	R/W	60~100% (默认额定电压 220V)	word
135	86H	L3 欠压报警时间	R/W	0~60s (默认 20s)	word
136	87H	L3 欠压报警开关	R/W	1: 表示关闭 2: 表示报警 3: 限流	word
137	88H	L3 过流报警值	R/W	110~140% (默认额定电流见标签)	word
138	89H	L3 过流报警时间	R/W	0~60s (默认 3s)	word
139	8AH	L3 过流报警开关	R/W	1: 表示关闭 2: 表示报警 3: 断开	word
140	8BH	L3 电缆温度报警	R/W	45~140℃ (默认 60℃)	word
141	8CH	L3 电缆温度时间	R/W	0~60s (默认 20s)	word
142	8DH	L3 电缆温度开关	R/W	1: 表示关闭 2: 表示报警 3: 断开	word
143	8EH	L3 消音标志	R/W	写 1 时, 仪表消音; 读取 0: 未消音	word
144	8FH	L3 复位标志	R/W	写 1 时, 仪表复位; 读取返回 0	word
145	90H	L3 自检标志	R/W	写 1 时, 仪表自检; 读取 0: 未在自检	word
146	91H	L3 模拟短路分闸	R/W	写 1 时, 模拟短路分闸; 读取为 0	word
147	92H	L4 电流规格	R/W	0~40A (默认 40A)	word

148	93H	L4 漏电流报警值	R/W	20~1000mA（默认 100mA）	word
149	94H	L4 漏电报警时间	R/W	0~60s（默认 20s）	word
150	95H	L4 漏电保护开关	R/W	1：表示关闭 2：表示报警 3：断开	word
151	96H	L4 过压报警值	R/W	100~120%（默认额定电压 220V）	word
152	97H	L4 过压报警时间	R/W	0~60s（默认 20s）	word
153	98H	L4 过压保护开关	R/W	1：表示关闭 2：表示报警 3：限流	word
154	99H	L4 欠压报警值	R/W	60~100%（默认额定电压 220V）	word
155	9AH	L4 欠压报警时间	R/W	0~60s（默认 20s）	word
156	9BH	L4 欠压报警开关	R/W	1：表示关闭 2：表示报警 3：限流	word
157	9CH	L4 过流报警值	R/W	110~140%（默认额定电流见标签）	word
158	9DH	L4 过流报警时间	R/W	0~60s（默认 3s）	word
159	9EH	L4 过流报警开关	R/W	1：表示关闭 2：表示报警 3：断开	word
160	9FH	L4 电缆温度报警	R/W	45~140℃（默认 60℃）	word
161	A0H	L4 电缆温度时间	R/W	0~60s（默认 20s）	word
162	A1H	L4 电缆温度开关	R/W	1：表示关闭 2：表示报警 3：断开	word
163	A2H	L4 消音标志	R/W	写 1 时，仪表消音；读取 0：未消音	word
164	A3H	L4 复位标志	R/W	写 1 时，仪表复位；读取返回 0	word
165	A4H	L4 自检标志	R/W	写 1 时，仪表自检；读取 0：未在自检	word
166	A5H	L4 模拟短路分闸	R/W	写 1 时，模拟短路分闸；读取为 0	word
167	A6H	L5 电流规格	R/W	0~40A（默认 40A）	word
168	A7H	L5 漏电流报警值	R/W	20~1000mA（默认 100mA）	word
169	A8H	L5 漏电报警时间	R/W	0~60s（默认 20s）	word
170	A9H	L5 漏电保护开关	R/W	1：表示关闭 2：表示报警 3：断开	word
171	AAH	L5 过压报警值	R/W	100~120%（默认额定电压 220V）	word
172	ABH	L5 过压报警时间	R/W	0~60s（默认 20s）	word
173	ACH	L5 过压保护开关	R/W	1：表示关闭 2：表示报警 3：限流	word
174	ADH	L5 欠压报警值	R/W	60~100%（默认额定电压 220V）	word
175	AEH	L5 欠压报警时间	R/W	0~60s（默认 20s）	word
176	AFH	L5 欠压报警开关	R/W	1：表示关闭 2：表示报警 3：限流	word
177	B0H	L5 过流报警值	R/W	110~140%（默认额定电流见标签）	word
178	B1H	L5 过流报警时间	R/W	0~60s（默认 3s）	word
179	B2H	L5 过流报警开关	R/W	1：表示关闭 2：表示报警 3：断开	word
180	B3H	L5 电缆温度报警	R/W	45~140℃（默认 60℃）	word

181	B4H	L5 电缆温度时间	R/W	0~60s (默认 20s)	word
182	B5H	L5 电缆温度开关	R/W	1: 表示关闭 2: 表示报警 3: 断开	word
183	B6H	L5 消音标志	R/W	写 1 时, 仪表消音; 读取 0: 未消音	word
184	B7H	L5 复位标志	R/W	写 1 时, 仪表复位; 读取返回 0	word
185	B8H	L5 自检标志	R/W	写 1 时, 仪表自检; 读取 0: 未在自检	word
186	B9H	L5 模拟短路分闸	R/W	写 1 时, 模拟短路分闸; 读取为 0	word
187	BAH	L6 电流规格	R/W	0~40A (默认 40A)	word
188	BBH	L6 漏电流报警值	R/W	20~1000mA (默认 100mA)	word
189	BCH	L6 漏电报警时间	R/W	0~60s (默认 20s)	word
190	BDH	L6 漏电保护开关	R/W	1: 表示关闭 2: 表示报警 3: 断开	word
191	BEH	L6 过压报警值	R/W	100~120% (默认额定电压 220V)	word
192	BFH	L6 过压报警时间	R/W	0~60s (默认 20s)	word
193	C0H	L6 过压保护开关	R/W	1: 表示关闭 2: 表示报警 3: 限流	word
194	C1H	L6 欠压报警值	R/W	60~100% (默认额定电压 220V)	word
195	C2H	L6 欠压报警时间	R/W	0~60s (默认 20s)	word
196	C3H	L6 欠压报警开关	R/W	1: 表示关闭 2: 表示报警 3: 限流	word
197	C4H	L6 过流报警值	R/W	110~140% (默认额定电流见标签)	word
198	C5H	L6 过流报警时间	R/W	0~60s (默认 3s)	word
199	C6H	L6 过流报警开关	R/W	1: 表示关闭 2: 表示报警 3: 断开	word
200	C7H	L6 电缆温度报警	R/W	45~140℃ (默认 60℃)	word
201	C8H	L6 电缆温度时间	R/W	0~60s (默认 20s)	word
202	C9H	L6 电缆温度开关	R/W	1: 表示关闭 2: 表示报警 3: 断开	word
203	CAH	L6 消音标志	R/W	写 1 时, 仪表消音; 读取 0: 未消音	word
204	CBH	L6 复位标志	R/W	写 1 时, 仪表复位; 读取返回 0	word
205	CCH	L6 自检标志	R/W	写 1 时, 仪表自检; 读取 0: 未在自检	word
206	CDH	L6 模拟短路分闸	R/W	写 1 时, 模拟短路分闸; 读取为 0	word
207	CEH	事件 1 故障回路	R	序号: 01~06	word
208	CFH	事件 1 故障类型	R	0x00: 表示正常 0x01: 表示短路 0x02: 表示过载 0x03: 表示线缆超温 0x04: 表示漏电 0x05: 表示欠压 0x06: 表示过压	word

				0x07: 表内超温 0x08: 表示互感器断线 0x09: 表示互感器短路 0x0A: 表示线缆温度探头断线 0x0B: 表示线缆温度探头短路	
209	D0H	事件 1 故障数值	R	故障发生时, 对应故障量测量值	word
210	D1H	事件 1 时标一年	R	事件 1—年	word
211	D2H	事件 1 时标一月	R	事件 1—月	word
212	D3H	事件 1 时标一日	R	事件 1—日	word
213	D4H	事件 1 时标一时	R	事件 1—时	word
216	D5H	事件 1 时标一分	R	事件 1—分	word
215	D6H	事件 1 时标一秒	R	事件 1—秒	word
216~ 476	D7H~ 01DBH	其余 29 条事件记录	R	故障记录格式同第一条, 每个事件记录占 9 个 word	

注 1: 42H~55H 为显示单元统一设置寄存器地址, 通过对此区域地址写入数据, 可以统一设置限流单元参数, 写入此区域时注意起始地址和寄存器数量, 不超过 20 个寄存器。读取时如果多个限流单元参数不同, 则显示 L1 当前参数。

注 2: 56H~CDH 为单个限流单元的设置寄存器地址, 每个限流单元参数为 20 个寄存器, 单个设置时注意起始地址和寄存器数量, 写入时宜单个限流单元设置, 不超过 20 个寄存器。

7 常见故障的诊断及排除方法

保护箱正确接线并上电后, 显示单元液晶应显示正常运行界面。若投入负载运行过程中出现任何故障, 可根据保护箱上显示单元的报警信息分析故障原因并进行故障排除。

(1) 保护箱“过载”指示灯点亮, 液晶上当前回路电流行显示“过载”, 蜂鸣器响起。

出现上述故障信息, 很可能保护箱后端负载电流超过保护箱的过载动作电流值而限流保护。先长按消音按键, 然后断开保护箱后端该回路的断路器, 然后长按复位按键(与取消按键共用)约 2 秒钟, 使保护箱复位后, 再将依次投入该回路后方负载, 同时注意观察保护箱液晶上的电流值, 使其不要超过保护箱的额定电流值。

(2) 保护箱“短路”指示灯点亮, 液晶上显示故障类型为电流显示行后面出现“短路”, 同时蜂鸣器响起。

出现上述故障信息, 很可能保护箱后端某个回路出现零火线短路。查看液晶, 确认出现短路故障的具体回路, 再先断开保护箱该回路的输入端断路器, 用万用表直接测量一下保护箱输出端的零

火线是否短接，若确认短接，再依次断开保护箱输出端各支路断路器，用万用表依次测量判断具体的短接支路，直到找到短接点，排除故障。若零火线未发生短接，则仔细排查保护箱输出端线路或接线处是否有绝缘破损或接头松动，并进行妥善处理。故障排除后，再对保护箱该回路上电，待保护箱正常运行后，最后依次将各支路断路器合上。

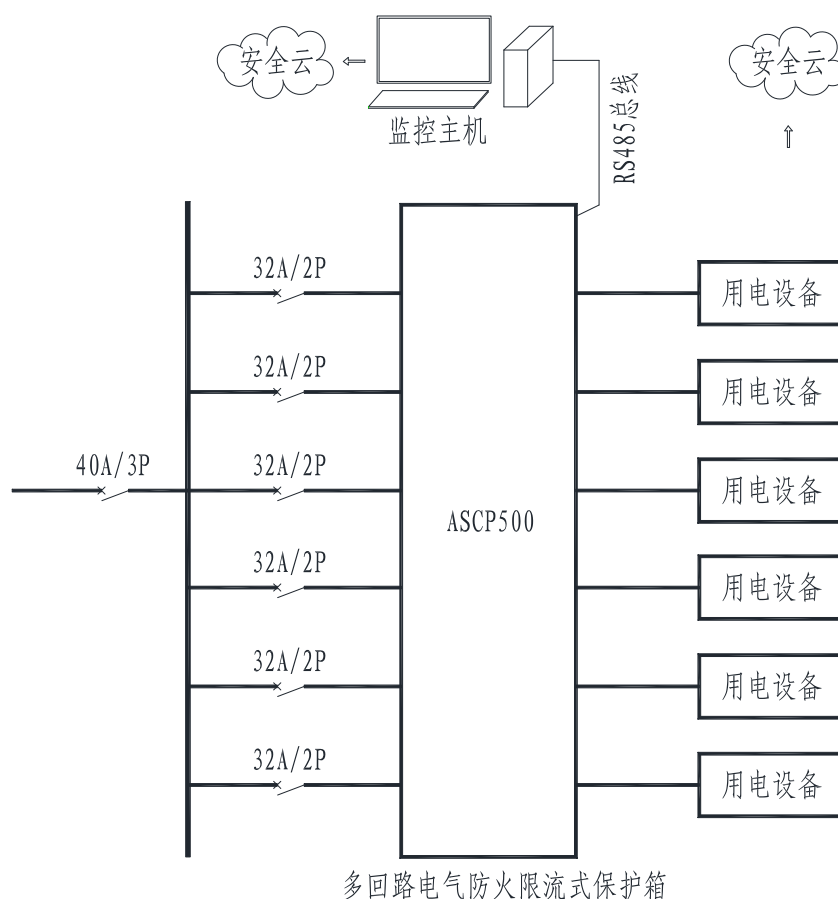
(3) 保护箱“报警”指示灯点亮，液晶上漏电显示行显示为“漏电”，蜂鸣器响起。

出现上述故障信息，可能是因为线路绝缘破损，导致线缆对地漏电超标，通过排查线缆，排除故障点，使漏电恢复正常后，长按复位键，使保护箱复位。

(4) 保护箱“故障”指示灯点亮，液晶上表内温度显示行显示为“超温”，蜂鸣器响起。

出现上述故障信息，可能是因为负载电流过大，环境温度过高或通风散热不良等原因导致，可通过加强通风等措施，等保护箱温度降下来后，再长按复位键，使保护箱复位。

8 典型应用



说明：若项目中选配无线通讯，则无需布设 RS485 通讯总线。

总部：安科瑞电气股份有限公司

地址：上海市嘉定区育绿路 253 号

电话：0086-21-69158338 0086-21-69156052 0086-21-59156392 0086-21-69156971

传真：0086-21-69158303

网址：www.acrel-electric.com

邮箱：ACRELO08@vip.163.com

邮编：201801

生产基地：江苏安科瑞电器制造有限公司

地址：江苏省江阴市南闸街道东盟工业园区东盟路 5 号

电话(传真)：0086-510-86179970

网址：www.jsacrel.com

邮箱：JY-ACRELO01@vip.163.com

邮编：214405