

ANBSMJ 系列自愈式低压并联电容器

安装使用说明书 V1.1

申 明

版权所有，未经本公司之书面许可，此手册中任何段落，章节内容均不得被摘抄、拷贝或以任何其它形式复制、传播，否则一切后果由违者自负。

本公司保留一切法律权利。

本公司保留对本手册所描述之产品规格进行修改的权利，恕不另行通知。订货前，请垂询当地代理商以获悉本产品的最新规格。

目录

1	产品概述.....	1
2	执行标准.....	1
3	型号命名.....	1
4	技术参数.....	1
5	正常工作条件.....	1
6	外形及安装尺寸.....	2
6.1	圆柱形.....	2
6.2	方形.....	5
7	使用须知.....	10
8	订货须知.....	11

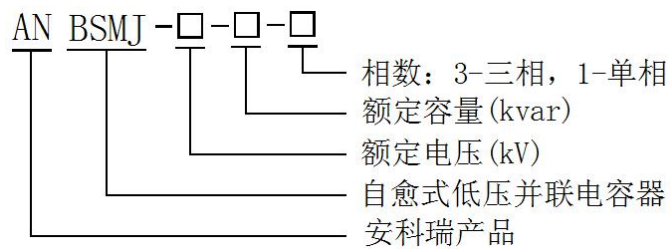
1 产品概述

自愈式低压并联电容器主要使用在工频系统中，用于提高电力系统的功率因数，改善电力系统的电能质量，提高供电系统的可靠性。

2 执行标准

GB/T 12747-2017 《标称电压 1000V 及以下交流电力系统用自愈式并联电容器》

3 型号命名



4 技术参数

1) 自愈性：产品具有良好的自愈性能，即在电介质局部击穿后，能自动迅速恢复其绝缘性能。

2) 额定电压：三相 450V、480V、525V；分补 250V、280V、300V。

3) 容量偏差：不超过额定值的-5~+5%。

4) 损耗：在工频额定电压下 20℃时，损耗角正切值不大于 0.0015。

5) 过压能力：允许在 1.1Un 下长期运行。

6) 过流能力：允许在 1.3In 下长期运行。

7) 耐压：极对极施加 2.15Un，2s 不击穿；极对壳施加 AC3kV, 10s 不击穿。

8) 内置放电电阻：在断电后 3 分钟内可将端子上的电压降低至 75V 以下。

9) 内设过压隔离装置：一旦电容器出现故障，内部产生的过压力将使隔离装置动作，从而自动切断电源。

5 正常工作条件

1) 安装海拔：高度 ≤ 2000m。

2) 安装环境：温度 -25℃ ~ +55℃。

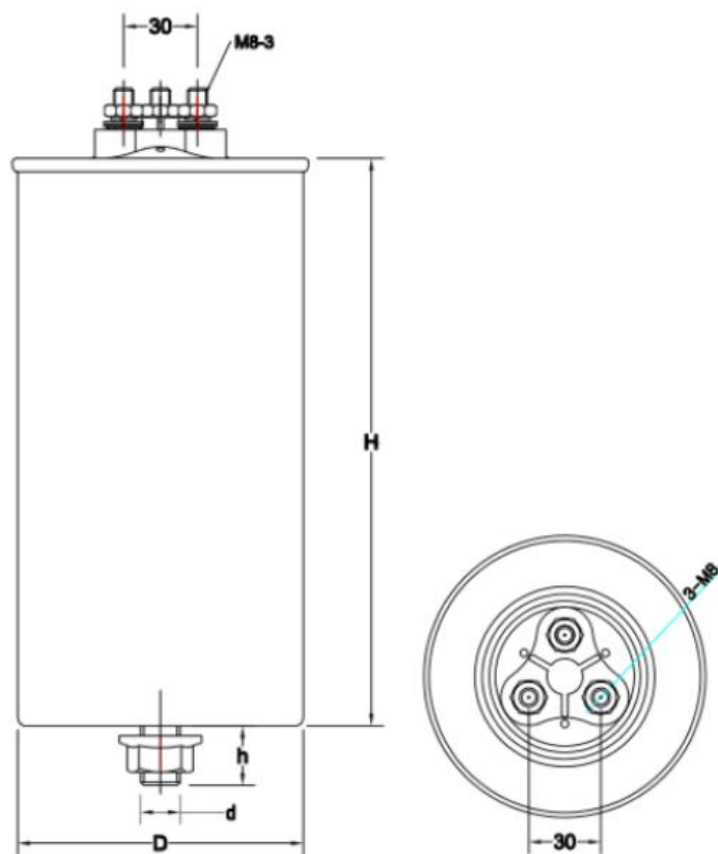
3) 安装场所：无剧烈机械震动，无有害气体和蒸汽，无导电性和爆炸性尘埃。

4) 电容器投入运行时，必须抑制合闸时涌流大小，应采用具有限流装置的电容器专用接触器或在电压过零时投入的无触点开关，也可以在电容器上串联接入限流电抗器，以避免电容器的早期损坏，涌流的大小应限制在 100 倍额定电流以内。

6 外形及安装尺寸

6.1 圆柱形

1) 共补



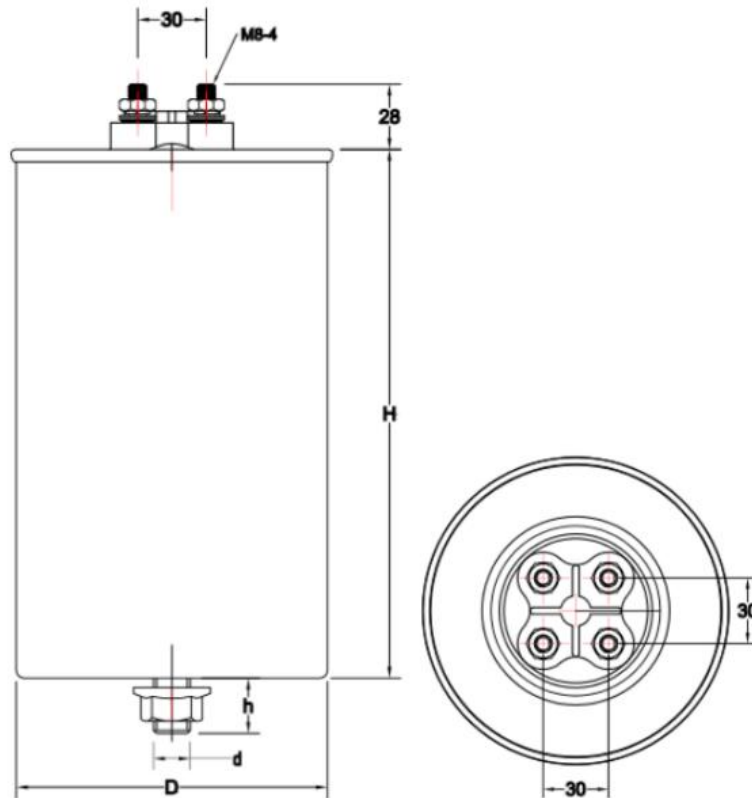
ANBSMJ 系列自愈式低压并联电容器（圆柱形、共补）外形尺寸图

ANBSMJ 系列（圆柱形、共补、额定电压0.45kV）						
序号	型号规格	额定容量 (kvar)	额定电流 (A)	外形尺寸 D×H(mm)	安装底脚 d×h(mm)	出线方式
1	ANBSMJ-0.45-10-3	10	12.8	Φ76×160	M12×16	螺柱式
2	ANBSMJ-0.45-15-3	15	19.2	Φ86×235	M12×16	
3	ANBSMJ-0.45-20-3	20	25.7	Φ96×235	M12×16	
4	ANBSMJ-0.45-25-3	25	32.1	Φ106×235	M12×16	
5	ANBSMJ-0.45-30-3	30	38.5	Φ106×280	M12×16	
6	ANBSMJ-0.45-40-3	40	51.3	Φ116×280	M16×24	

ANBSMJ 系列（圆柱形、共补、额定电压0.48kV）						
序号	型号规格	额定容量 (kvar)	额定电流 (A)	外形尺寸 D×H(mm)	安装底脚 d×h(mm)	出线方式
1	ANBSMJ-0.48-10-3	10	12.0	Φ76×235	M12×16	螺柱式
2	ANBSMJ-0.48-15-3	15	18.0	Φ86×235	M12×16	
3	ANBSMJ-0.48-20-3	20	24.1	Φ96×235	M12×16	
4	ANBSMJ-0.48-25-3	25	30.1	Φ106×235	M12×16	
5	ANBSMJ-0.48-30-3	30	36.1	Φ106×280	M12×16	
6	ANBSMJ-0.48-40-3	40	48.1	Φ116×280	M16×24	

ANBSMJ 系列（圆柱形、共补、额定电压0.525kV）						
序号	型号规格	额定容量 (kvar)	额定电流 (A)	外形尺寸 D×H(mm)	安装底脚 d×h(mm)	出线方式
1	ANBSMJ-0.525-10-3	10	11.0	Φ76×235	M12×16	螺柱式
2	ANBSMJ-0.525-15-3	15	16.5	Φ96×235	M12×16	
3	ANBSMJ-0.525-20-3	20	22.0	Φ106×235	M12×16	
4	ANBSMJ-0.525-25-3	25	27.5	Φ116×235	M16×24	
5	ANBSMJ-0.525-30-3	30	33.0	Φ116×280	M16×24	
6	ANBSMJ-0.525-40-3	40	44.0	Φ136×235	M16×24	

2) 分补



ANBSMJ 系列自愈式低压并联电容器（圆柱形、分补）外形尺寸图

ANBSMJ 系列（圆柱形、分补、额定电压0.25kV）						
序号	型号规格	额定容量 (kvar)	额定电流 (A)	外形尺寸 D×H(mm)	安装底脚 d×h(mm)	出线方式
1	ANBSMJ-0.25-3.33*3	3.33*3	13.3*3	Φ86×235	M12×16	螺柱式
2	ANBSMJ-0.25-5*3	5*3	20.0*3	Φ106×235	M12×16	
3	ANBSMJ-0.25-6.67*3	6.67*3	26.7*3	Φ116×235	M16×24	
4	ANBSMJ-0.25-8.33*3	8.33*3	33.3*3	Φ116×280	M16×24	
5	ANBSMJ-0.25-10*3	10*3	40.0*3	Φ136×235	M16×24	

ANBSMJ 系列（圆柱形、分补、额定电压0.28kV）						
序号	型号规格	额定容量 (kvar)	额定电流 (A)	外形尺寸 D×H(mm)	安装底脚 d×h(mm)	出线方式
1	ANBSMJ-0.28-3.33*3	3.33*3	11.9*3	Φ86×235	M12×16	螺柱式
2	ANBSMJ-0.28-5*3	5*3	17.9*3	Φ96×235	M12×16	
3	ANBSMJ-0.28-6.67*3	6.67*3	23.8*3	Φ106×235	M12×16	
4	ANBSMJ-0.28-8.33*3	8.33*3	29.8*3	Φ116×235	M16×24	
5	ANBSMJ-0.28-10*3	10*3	35.7*3	Φ116×280	M16×24	

ANBSMJ 系列（圆柱形、分补、额定电压0.3kV）						
序号	型号规格	额定容量 (kvar)	额定电流 (A)	外形尺寸 D×H(mm)	安装底脚 d×h(mm)	出线方式
1	ANBSMJ-0.3-3.33*3	3.33*3	11.1*3	Φ86×235	M12×16	螺柱式
2	ANBSMJ-0.3-5*3	5*3	16.7*3	Φ96×235	M12×16	
3	ANBSMJ-0.3-6.67*3	6.67*3	22.2*3	Φ106×235	M12×16	
4	ANBSMJ-0.3-8.33*3	8.33*3	27.8*3	Φ116×235	M16×24	
5	ANBSMJ-0.3-10*3	10*3	33.3*3	Φ116×280	M16×24	

6.2 方形

1) 共补

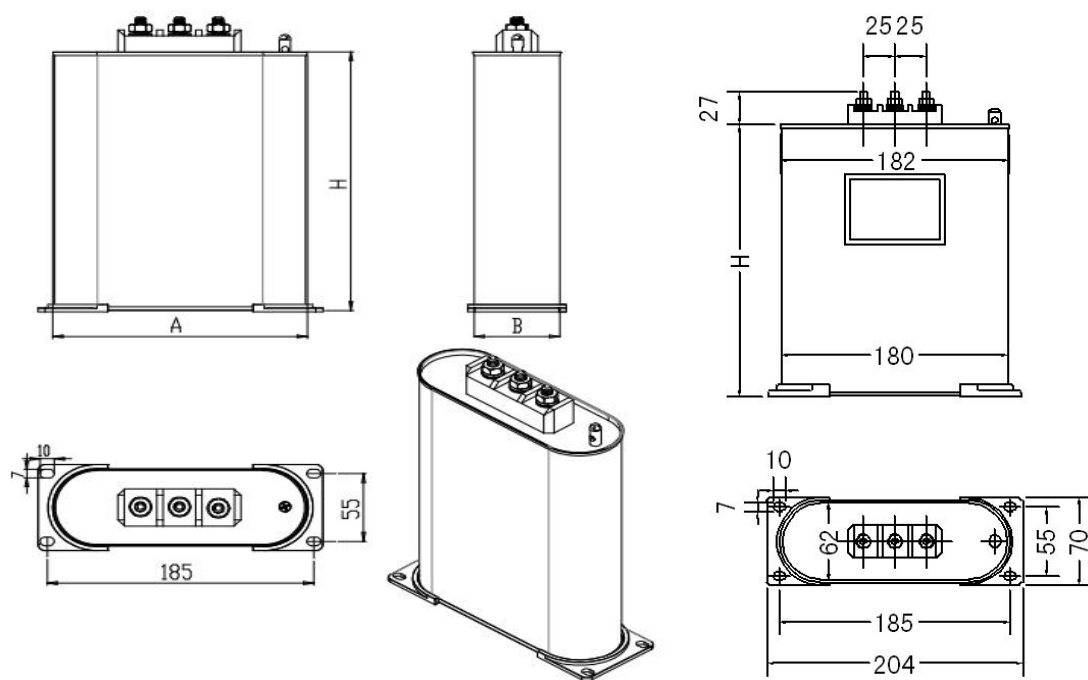


图 1 ANBSMJ 系列自愈式低压并联电容器（方形、共补）外形尺寸（一）

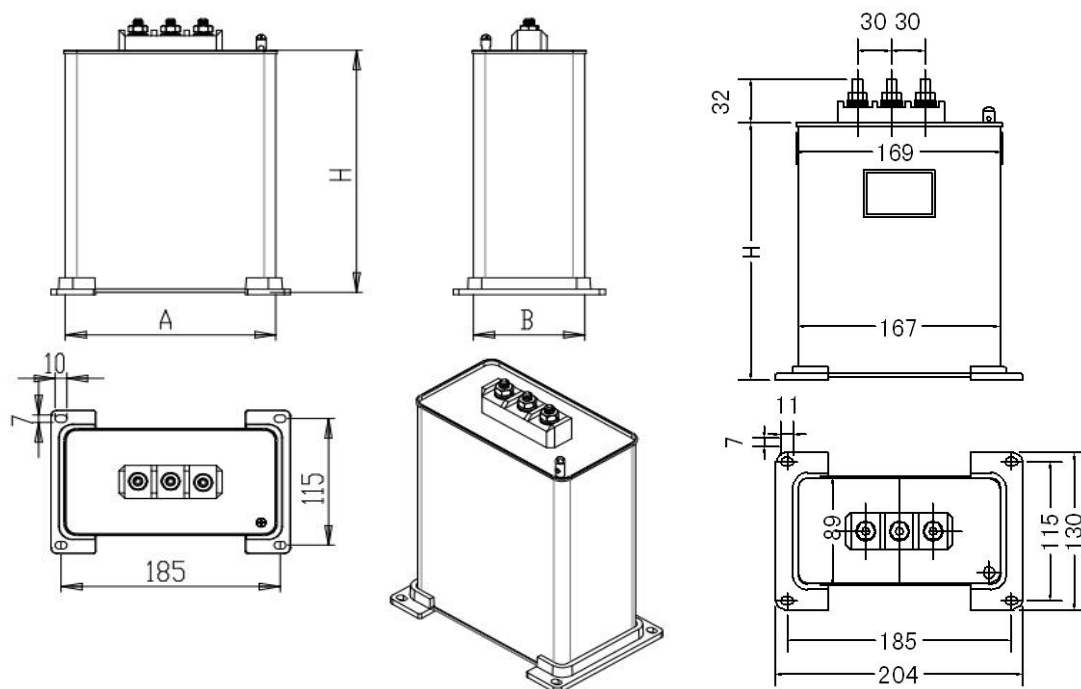


图 2 ANBSMJ 系列自愈式低压并联电容器（方形、共补）外形尺寸（二）

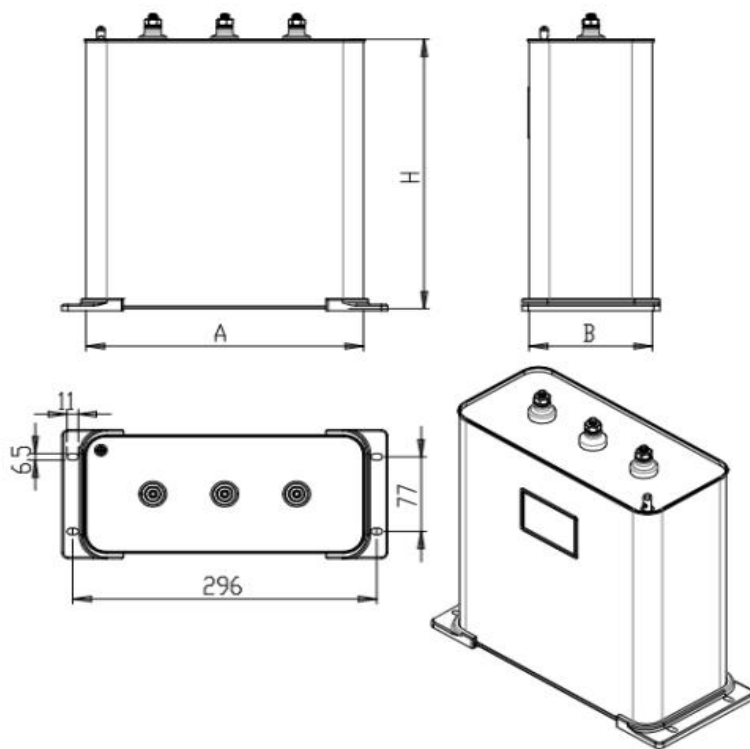


图3 ANBSMJ系列自愈式低压并联电容器（方形、共补）外形尺寸（三）

ANBSMJ系列（方形、共补、额定电压0.45kV）								
序号	型号规格	额定容量 (kvar)	额定电流 (A)	外形图 (mm)	长 A (mm)	宽 B (mm)	高 H (mm)	安装尺寸 (mm*mm)
1	ANBSMJ-0.45-5-3	5	6.4	图 1	180	62	120	185 * 55
2	ANBSMJ-0.45-10-3	10	12.8				130	
3	ANBSMJ-0.45-15-3	15	19.2				180	
4	ANBSMJ-0.45-20-3	20	25.7				210	
5	ANBSMJ-0.45-25-3	25	32.1	图 2	165	87	190	185 * 115
6	ANBSMJ-0.45-30-3	30	38.5				210	
7	ANBSMJ-0.45-35-3	35	44.9				250	
8	ANBSMJ-0.45-40-3	40	51.3				265	
9	ANBSMJ-0.45-45-3	45	57.7	图 3	270	120	210	296 * 77
10	ANBSMJ-0.45-50-3	50	64.2				220	

ANBSMJ 系列（方形、共补、额定电压 0.48kV）								
序号	型号规格	额定容量 (kvar)	额定电流 (A)	外形图 (mm)	长 A (mm)	宽 B (mm)	高 H (mm)	安装尺寸 (mm*mm)
1	ANBSMJ-0.48-5-3	5	6.0	图 1	180	62	130	185 * 55
2	ANBSMJ-0.48-10-3	10	12.0				130	
3	ANBSMJ-0.48-15-3	15	18.0				180	
4	ANBSMJ-0.48-20-3	20	24.1				210	
5	ANBSMJ-0.48-25-3	25	30.1	图 2	165	87	190	185 * 115
6	ANBSMJ-0.48-30-3	30	36.1				210	
7	ANBSMJ-0.48-35-3	35	42.1				250	
8	ANBSMJ-0.48-40-3	40	48.1				265	
9	ANBSMJ-0.48-45-3	45	54.1	图 3	270	120	210	296 * 77
10	ANBSMJ-0.48-50-3	50	60.1				210	

ANBSMJ 系列（方形、共补、额定电压 0.525kV）								
序号	型号规格	额定容量 (kvar)	额定电流 (A)	外形图 (mm)	长 A (mm)	宽 B (mm)	高 H (mm)	安装尺寸 (mm*mm)
1	ANBSMJ-0.525-5-3	5	5.5	图 1	180	62	130	185 * 55
2	ANBSMJ-0.525-10-3	10	11.0				130	
3	ANBSMJ-0.525-15-3	15	16.5				210	
4	ANBSMJ-0.525-20-3	20	22.0				210	
5	ANBSMJ-0.525-25-3	25	27.5	图 2	165	87	190	185 * 115
6	ANBSMJ-0.525-30-3	30	33.0				230	
7	ANBSMJ-0.525-35-3	35	38.5		180	95	250	
8	ANBSMJ-0.525-40-3	40	44.0				270	
9	ANBSMJ-0.525-45-3	45	49.5	图 3	270	120	210	296 * 77
10	ANBSMJ-0.525-50-3	50	55.0				220	

2) 分补

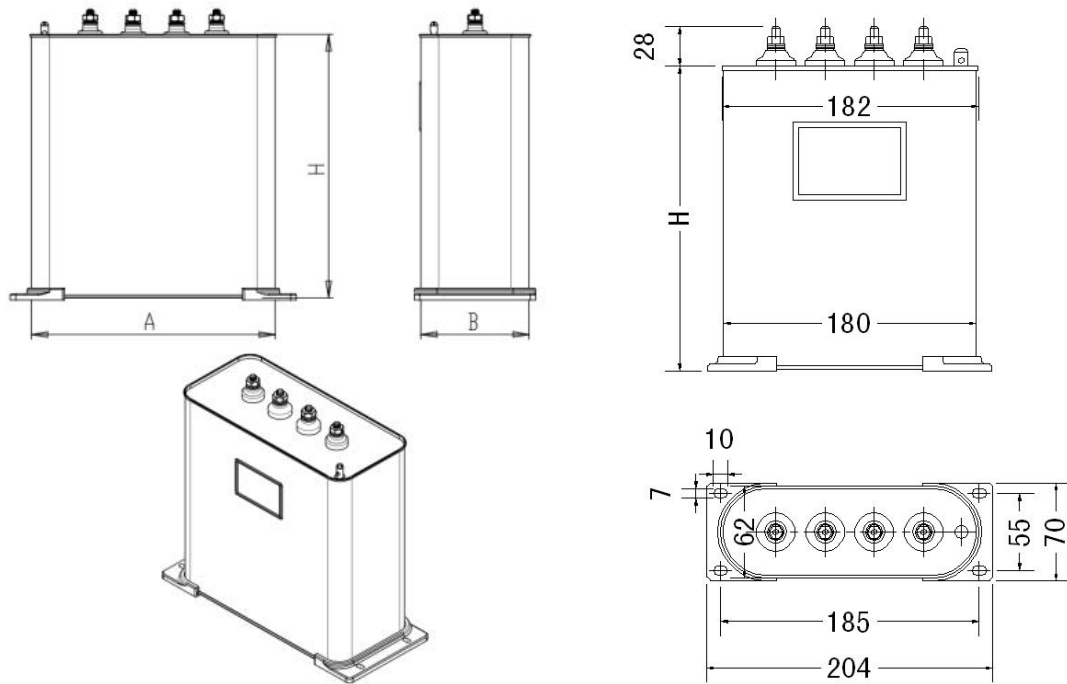


图 4 ANBSMJ 系列自愈式低压并联电容器（方形、分补）外形尺寸（一）

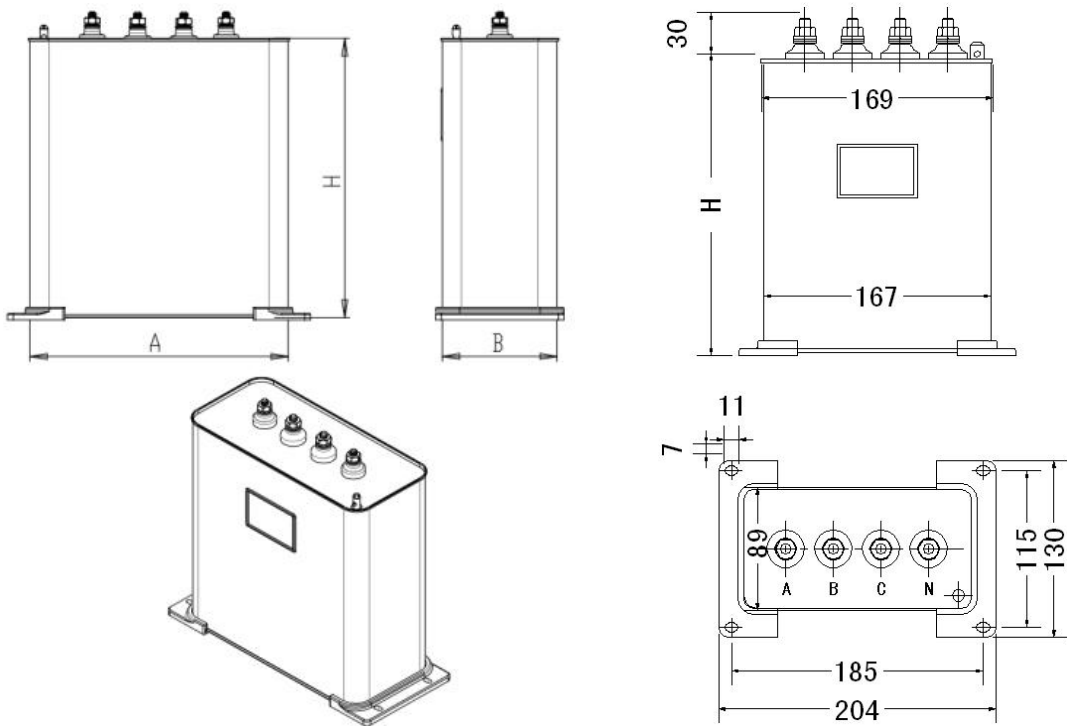


图 5 ANBSMJ 系列自愈式低压并联电容器（方形、分补）外形尺寸（二）

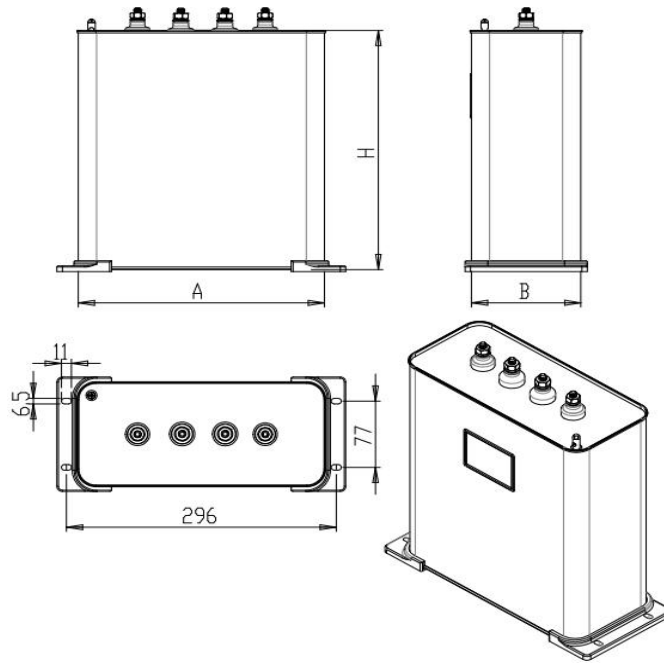


图6 ANBSMJ系列自愈式低压并联电容器（方形、分补）外形尺寸（三）

ANBSMJ 系列（方形、分补、额定电压 0.25kV）								
序号	型号规格	额定容量 (kvar)	额定电流 (A)	外形图 (mm)	长 A (mm)	宽 B (mm)	高 H (mm)	安装尺寸 (mm*mm)
1	ANBSMJ-0.25-3.33*3	3.33*3	13.3*3	图 4	180	62	130	185 * 55
2	ANBSMJ-0.25-5*3	5*3	20*3				180	
3	ANBSMJ-0.25-6.67*3	6.67*3	26.7*3	图 5	165	87	190	185 * 115
4	ANBSMJ-0.25-8.33*3	8.33*3	33.3*3				230	
5	ANBSMJ-0.25-10*3	10*3	40*3				250	
6	ANBSMJ-0.25-13.34*3	13.34*3	53.4*3	图 6	180	95	280	296 * 77
7	ANBSMJ-0.25-15*3	15*3	60*3				270	
8	ANBSMJ-0.25-16.67*3	16.67*3	66.7*3				230	

ANBSMJ 系列（方形、分补、额定电压 0.28kV）								
序号	型号规格	额定容量 (kvar)	额定电流 (A)	外形图 (mm)	长 A (mm)	宽 B (mm)	高 H (mm)	安装尺寸 (mm*mm)
1	ANBSMJ-0.28-3.33*3	3.33*3	11.9*3	图 4	180	62	130	185 * 55
2	ANBSMJ-0.28-5*3	5*3	17.9*3				180	
3	ANBSMJ-0.28-6.67*3	6.67*3	23.8*3	图 5	165	87	190	185 * 115
4	ANBSMJ-0.28-8.33*3	8.33*3	29.8*3				230	
5	ANBSMJ-0.28-10*3	10*3	35.7*3				250	
6	ANBSMJ-0.28-13.34*3	13.34*3	47.6*3	图 6	180	95	280	296 * 77
7	ANBSMJ-0.28-15*3	15*3	53.6*3				270	
8	ANBSMJ-0.28-16.67*3	16.67*3	59.5*3				230	

ANBSMJ 系列（方形、分补、额定电压 0.3kV）								
序号	型号规格	额定容量 (kvar)	额定电流 (A)	外形图 (mm)	长 A (mm)	宽 B (mm)	高 H (mm)	安装尺寸 (mm*mm)
1	ANBSMJ-0.3-3.33*3	3.33*3	11.1*3	图 4	180	62	180	185 * 55
2	ANBSMJ-0.3-5*3	5*3	16.7*3				210	
3	ANBSMJ-0.3-6.67*3	6.67*3	22.2*3	图 5	180	95	180	185 * 115
4	ANBSMJ-0.3-8.33*3	8.33*3	27.8*3				210	
5	ANBSMJ-0.3-10*3	10*3	33.3*3				250	
6	ANBSMJ-0.3-13.34*3	13.34*3	44.5*3	图 6	270	120	210	296 * 77
7	ANBSMJ-0.3-15*3	15*3	50*3				220	
8	ANBSMJ-0.3-20*3	20*3	66.7*3				280	

注：外形尺寸若有变动，以实物尺寸为准（包括针对特殊项目需求）。

7 使用须知

1) 运输与保存

产品在运输过程中，尽量保证原包装运输，搬运时需小心轻放。

2) 用户验收

① 用户在安装使用前，需核对产品铭牌型号与所订货物型号一致；

② 容量测定：测量采用仪器相对误差不超过 2%，测量容量与额定容量偏差不得超过-5%~+5%。

3) 安装运行

① 安装地点或柜内需保证不受阳光直射，不被雨雪淋湿，避免剧烈震动；在较封闭场合特别是柜内使用时，需保证通风散热良好；

② 产品与产品安装间距应大于 30mm；

③ 安装前需充分考虑电容器投入后引起的电网电压升高的因素，避免电容器在过电压状态下长期运行，降低电容器寿命；

④ 安装前需对电网的电压波形和网络特性进行监测，如存在较大的谐波影响（超过 GB14549-1993 中对谐波含量的规定）应按照谐波背景来制定相应的措施（如在回路中增加对应电抗率的串联电抗器）；

⑤ 电容器接线端子与接地端子处的接线尽量使用软铜线，并保证接触良好。

4) 维护

① 对电容器进行维护时，必须将其从电网断开；

② 定期对电容器及其周边进行除尘工作，特别是柜体内部风道中的污垢，以防止影响散热效果及降低绝缘性能；

③ 用户需对电容器接线端子定期检查，防止接触不良造成电容器意外损坏；

④ 如发现电容器外壳出现膨胀、变形，请及时将电容器从电网切除并更换。

8 订货须知

- 1) 用户在订货时需提供产品的额定电压、容量、相数等参数；
- 2) 用户需尽量提供使用场所的一些特性。

总部：安科瑞电气股份有限公司

地址：上海市嘉定马东工业园区育绿路 253 号

电话：021-69158300 69158301 69158302

传真：021-69158303

服务热线：800-8206632

邮编：201801

E-mail: ACREL001@vip.163.com

生产基地：江苏安科瑞电器制造有限公司

地址：江阴市南闸镇东盟工业园区东盟路 5 号

电话：0510-86179966 86179967 86179968

传真：0510-86179975

邮编：214405

E-mail: JY-ACREL001@vip.163.com