

272



AGF-AE-D 电能表

安装使用说明书 V1.1

ACREL.CO.,LTD

目录

重要安全指示.....	1
1 概述.....	1
2 仪表安装.....	1
2.1 安装指南.....	1
2.2 仪表的安装和配合.....	2
2.2.1 安装仪表.....	2
2.2.2 安装中控系统.....	2
2.2.3 用电线连接仪表.....	2
3 小组介绍.....	3
3.1 仪表状态指示灯.....	3
3.1.1 功率状态 LED.....	3
3.1.2 相位状态 LED.....	3
3.2 按键描述.....	4
4 仪表技术规范.....	4
5 尺寸.....	4
5.1 仪表尺寸 ($\pm 0.5\text{mm}$)	4
5.2 电流互感器尺寸 ($\pm 0.5\text{mm}$)	4
附录.....	5
附件列表.....	5

重要的安全说明

保存这些说明

本手册包含了 AGF-AE 模型在变压器的调试和维护过程中应遵循原则的重要说明。

安全信息

以下是本文件中使用到的安全符号。在安装或操作系统之前，熟悉这些符号及其含义。

提醒：有触电危险，不要拆下盖子。里面没有用户可维修的零件。请向合格的服务人员咨询服务。

防范：任何情况下都不得打开盖子。内部部件不需要维修。你可以向合格的技术员咨询服务。

警告：所有电源断开后 5 分钟，危险电压仍然存在。

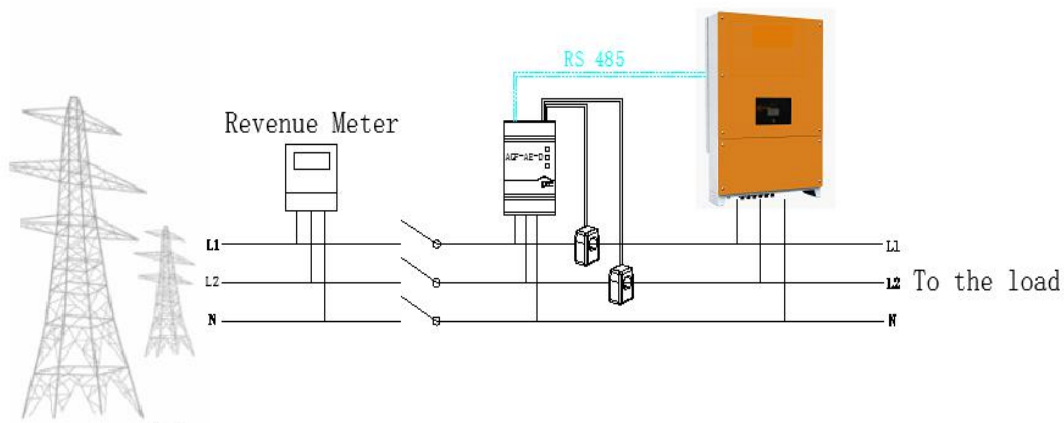
注意：在所有电源被切断 5 分钟后，危险的电压仍然存在。

维修说明

警告：这些维修说明仅供合格人员使用。为降低触电风险，请勿进行操作说明中规定以外的任何维修。

1 概述

在单逆变器系统中，仪表直接与逆变器相连。如果您的变频器有一个内置的收入等级表（RGM；该变频器被称为收入等级变频器），您可以在 RGM 的同一总线上连接一个外部仪表。



2 仪表安装

安装说明应说明所用的国家电气规范、ANSI/NFPA 70 接线方法。

2.1 安装指南

仪表通过 RS485 与变频器相连。

交流电线规格：1.3 至 2.0 mm 直径/22-18 AWG 绞合线，600 V，THHN、MTW 或 THWN 型。

RS485 接线规格：

电缆类型：至少 3 线屏蔽双绞线（可使用 4 线电缆）

导线截面积：0.32-0.81 mm²/24-18 AWG（可使用 5 类电缆）



备注

如果在有雷电感应电压浪涌风险的区域使用长度超过 10 m/33 ft 的电缆，建议使用外部浪涌保护装置。如果使用接地金属导管来布线通信线，则不需要防雷装置。

仪表被视为“永久连接设备”，需要断开装置（断路器、开关或断路器）和过电流保护（保险丝或断路器）。

仪表消耗 10-30 毫安，因此任何开关、断路器、保险丝和/或断路器的额定值由线规、电源电压和所需的电流中断额定值决定。

开关、断路器或断路器必须位于仪表附近且易于操作。

使用额定电流小于等于 20A 的断路器或保险丝。

当监测多条线路时，使用分组断路器。

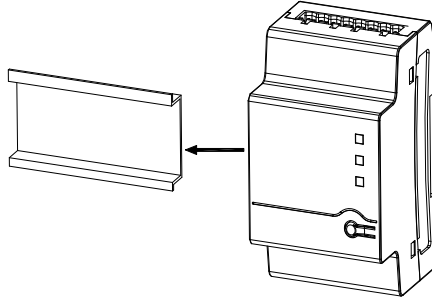
断路器或保险丝必须保护标有 L1 和 L2 的电源端子。在极少数中性点有过电流保护的情况下，过电流保护装置必须同时中断中性点和不接地导体。

电路保护/断开系统必须符合所有国家和地方电气规范。

2.2 安装和连接仪表

2.2.1 安装仪表

1. 仪表应安装在配电箱中
2. 将仪表安装在 35mm 的德国工业标准导轨上。



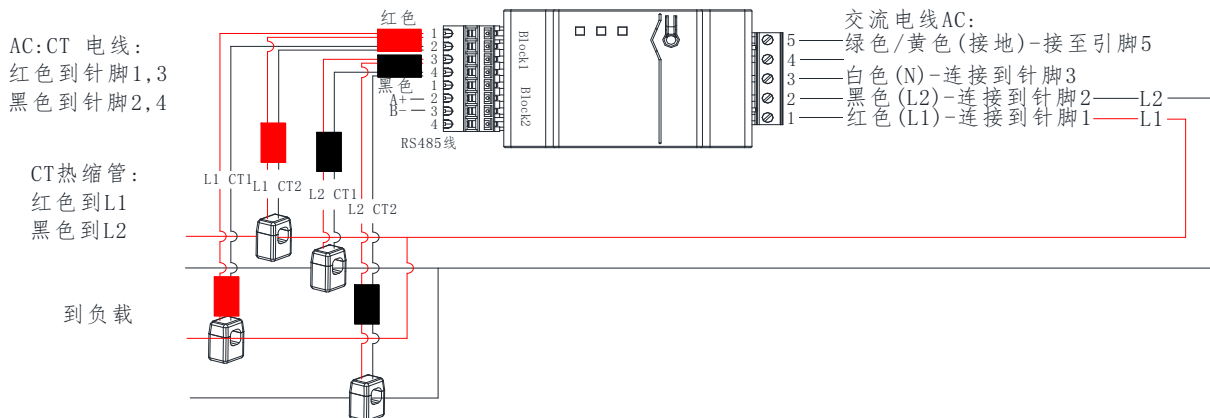
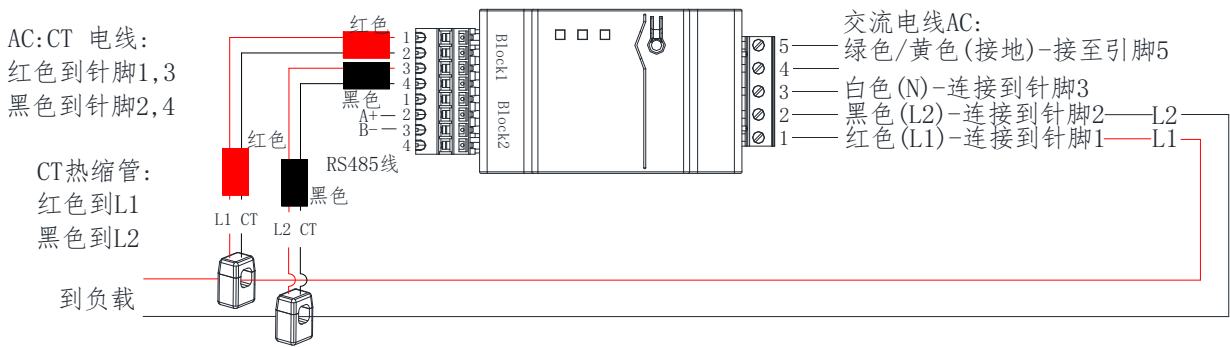
2.2.2 安装 CTs:

1. 合上电流互感器前，关闭交流电源。
2. 在待测导体周围安装电流互感器。分裂芯电流互感器可在导体周围打开 3 次安装。可以在 CT 周围固定尼龙扎带，以防止意外打开。
3. 安装 CT，箭头指向网格，以便进行消耗或出口测量。

电流互感器与电表包装在一起。

2.2.3 连接仪表:

如果要将仪表连接到变频器，请参阅下面的连接图





备注

- 将连接到 L1 CT 的 CT 夹在连接到 ØL1 的导线周围。
- 将连接到 L2 CT 的 CT 夹在连接到 ØL2 的导线周围。

1. 连接前确认电源已关闭。
2. 将接地电缆穿过适当的导管和打开的断路器，并将其从 5 针接线板的 5 针连接到接地端子
3. 使用 5 针接线板连接交流侧电线（仪表输入）：
 - a. 将导线穿过适当的导管和打开的敲除器。
 - b. 松开 5 针接线板上的相应螺钉。
 - c. 将每根交流电线连接到相应的螺钉端子（针脚 1、2）。确认线条与仪表正面标签上的符号匹配。
 - d. 将接地连接到针脚 5，将中性连接到针脚 3。
 - e. 拧紧螺钉，确保电线完全插入且不易拔出。
 - f. 将 5 针接线板插入电表的插座中，确保其完全固定在仪表中。
4. 将 CT 线连接到 4 针接线板（块 1）：
 - a. 将导线穿过适当的导管和打开的敲除器。
 - b. 根据标签上打印的点连接蓝色和棕色导线：蓝色到针脚 1/3，棕色到针脚 2/4。
 - c. 将 4 针接线板插入仪表的插座中，确保其完全固定在仪表中
5. 将 RS485 双绞线连接至 4 针接线板 o（接线板 2）：
 - a. 将导线穿过适当的导管和打开的敲除器。
 - b. 将导线连接到 A+和 b-端子，并将屏蔽连接到 G 端子。
 - c. 将 4 针接线板插入仪表的插座中，确保其完全固定在仪表中
6. 将接线板端部止动块放回仪表侧面。



备注

如果仪表用于两相二线制（无中性点），请在 5 针接线板处连接 L2 和 N 线：

3 专家组介绍

3.1 仪表状态 LED

仪表前部的三个状态 LED 可以帮助指示正确的测量和操作。

正常启动时-当首次通电时，所有 LED 灯按顺序亮起 1 秒。

3.1.1 电源状态 LED

LED	LED 颜色	功能	指示	故障排除
运行	绿色	闪烁开/关（1 秒）	正常工作	/
	红色	开启时间 > 3 秒	中间误差	联系支持
	黄色	闪烁开/关（1 秒）	没有通信	检查通信线连接是否正确。

3.1.2 相位状态 LED

LED	LED 颜色	Function	Indication	Troubleshooting	
运行	绿色	开启时间 > 3 秒	无电流		
		闪烁开/关（1 秒）	正功率		
	红色	闪烁开/关（1 秒）	负功率		检查通信CT, 与CT相交的线, 或者与CT不匹配的线
		伴随绿灯闪烁	高电压 > 130V		检查线电压和额定电压
		伴随黄灯闪烁	低电压 < 70V		
	黄色	闪烁开/关（1 秒）	破断故障 < 30V		检查是否存在噪声
开启时间 > 3 秒		频率在 45Hz 以下或 70Hz 以上			

3.2 按键描述

当仪表的软件版本需要更新时，请参阅以下步骤：

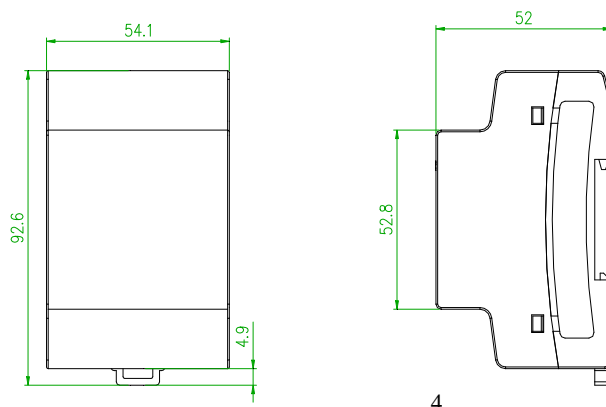
- 1、通过 RS 485 与仪表通信；
- 2、打开编程软件，加载要更新的新软件；
- 3、按“复位”键 3 秒，仪表重新启动；
- 4、等待程序完成；

4 仪表技术规范

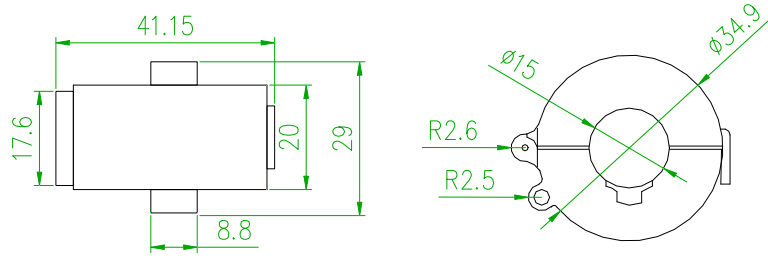
电表用电设备			单位
	AGF-AE-D/100	AGF-AE-D/200	
额定电压线对 N	120		V
额定电压线对线	208/240		V
扩展电压范围	88%~110%		
交流频率	60		Hz
支持的网格	L1/L2/N/PE		
功耗	1.2		W
通讯			
仪表通信接口	RS 485		
响应时间	≤1		S
仪表精度			
仪表精度	100	200	A
CT 电流的 1%-100%	±0.5	±1	%
电流互感器			
提供的电流互感器数量	2		
尺寸	I. D:15 0. D:35	70.5×54.5×39 (H×W×D)	mm
标准符合性			
安全	UL1741 标准		
安装规范			
尺寸（高×宽×深）	54.1×87.8×52		mm
重量	0.2		kg
外壳类型	1 型，PC 塑料 UL94V-0		
工作温度范围	-30~70		°C
相对湿度（非冷凝）	5 - 90		%
安装类型	DIN-Rail, 35mm		

5 尺寸

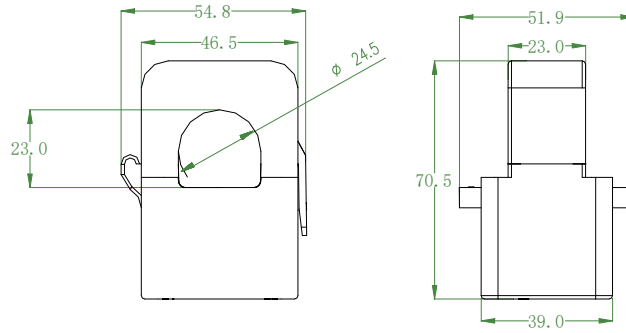
5.1 仪表尺寸（±0.5mm）



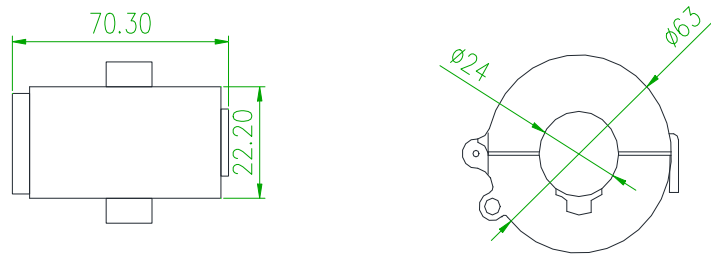
5.2 电流互感器尺寸 ($\pm 0.5\text{mm}$)



100A 电流互感器



200A 电流互感器



200A CT

附录

附件清单

项目	数量
电流互感器	2/4
插头组件	3

变更时间	变更前版本	变更后版本	变更内容
2021.9.8	V1.0	V1.1	1. 增加接线内容 2. 增加互感器，修改附件清单

总部：安科瑞电气股份有限公司

地址：上海市嘉定区育绿路 253 号

电话：0086-21-69158338 0086-21-69156052 0086-21-59156392 0086-21-69156971

传真：0086-21-69158303

网址：www.acrel-electric.com

邮箱：ACREL008@vip.163.com

邮编：201801

生产基地：江苏安科瑞电器制造有限公司

地址：江苏省江阴市南闸街道东盟工业园区东盟路 5 号

电话(传真)：0086-510-86179970

网址：www.jsacrel.com

邮箱：JY-ACREL001@vip.163.com

邮编：214405